

Rév. 06/2022

SÉRIE 3816 MG2F

Filtre séparateur de boues magnétique sous chaudière.

SÉRIE 3816 MG2F

Filtre séparateur de boues magnétique sous chaudière.



Supercompacte

Polyvalence d'installation maximale

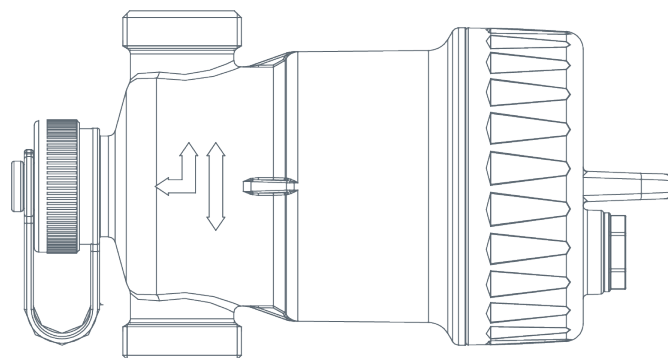
Triple action filtrante

Élimine toutes les impuretés


Combat la corrosion

Prolonge la durée de vie de la chaudière


Il garantit l'efficacité du système



GAMME DE FABRICATION

Code	Mesure	attaques
 3816.05.10	G 3/4"	M UNI-EN-ISO 228 / F UNI-EN-ISO 228 (raccord tournant ou raccord extensible flexible)

GAMME DE PRODUCTION - ACCESSOIRES

Code	Description	Mesure	Raccordement côté chaudière
 3174.05.00	Raccord tournant droit, pour raccordement filtre/chaudière.	G 3/4"	F UNI-EN-ISO 228 (raccord pivotant)
 3174.05.10	Raccord tournant coudé, pour raccordement filtre/chaudière.	G 3/4"	F UNI-EN-ISO 228 (raccord pivotant)
 3174.05.30	Raccord de tuyau extensible, pour le raccordement du filtre. L= 80 ÷ 120 mm	G 3/4"	MF UNI EN ISO 228
 3174.05.40	Vanne à bille avec raccord tournant.	G 3/4" x Ø22mm	F UNI-EN-ISO 228/a compression pour tuyau en cuivre
 3174.05.20	Vanne à bille avec raccord tournant.	G 3/4"	MF UNI EN ISO 228

DESCRIPTION DU PRINCIPE DE FONCTIONNEMENT

Par son action efficace et constante, le filtre magnétique recueille toutes les impuretés présentes dans le système, les empêchant de circuler à l'intérieur de celui-ci, évitant ainsi l'usure et l'endommagement du reste des composants du système, en particulier les circulateurs et les échangeurs de chaleur.

MG2F exerce une action protectrice continue sur la chaudière.

DEGRÉ DE FILTRATION

MG2F élimine les particules magnétiques et non magnétiques qui peuvent endommager l'installation pendant le premier jour de fonctionnement. Le passage continu du fluide à travers le filtre lors du fonctionnement normal du système dans lequel il est installé conduit progressivement à l'élimination complète des salissures.

EFFICACITÉ MAGNÉTIQUE

L'efficacité de filtration magnétique du MG2F dans les configurations d'installation indiquées est égale à 80%, selon le cahier des charges qui simule la quantité de magnétite captée par le filtre après 10 minutes de fonctionnement.

UTILISER

Il est recommandé d'installer MG2F sur le circuit de retour, à l'entrée de la chaudière, pour le protéger de toutes les impuretés présentes dans l'installation, notamment en phase de démarrage.

Grâce à sa taille compacte, il peut être utilisé sous la chaudière, dans des systèmes à usage domestique, où les espaces d'installation sont très limités et donc un séparateur de boues traditionnel ne conviendrait pas.



AVERTISSEMENTS: Ce filtre contient une série d'aimants, c'est pourquoi nous recommandons aux personnes portant des stimulateurs cardiaques de garder une distance de sécurité pendant le fonctionnement et/ou l'entretien du filtre. Faites attention à l'utilisation d'équipements électroniques à proximité des aimants, afin de ne pas compromettre son fonctionnement.

CARACTÉRISTIQUES DE CONSTRUCTION

Corps du porte-cartouche :	Polyamide PA66 + 30% FV
Capuchon porte-aimant :	Polyamide PA66 + 30% FV
Cartouche de filtre :	AISI 304
Joint hydrauliques :	EPDM PEROX
Aimants : B (Tmax) / B (Tamb)* < 1% (où Tmax = 130°C, Tamb = 21°C) Testé selon les normes IEC 60404-5 & ASTM A977	Néodyme REN35 B=11 000 Gauss
Raccord union pivotant :	Laiton

CARACTÉRISTIQUES TECHNIQUES

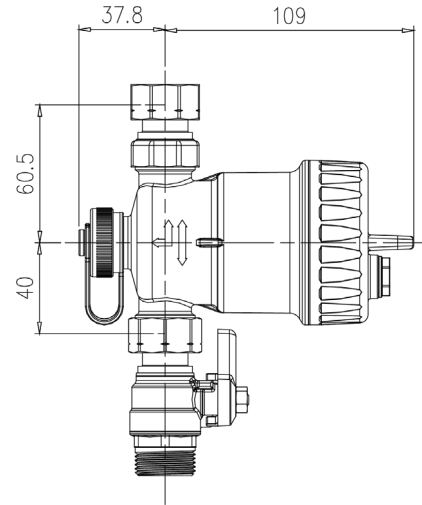
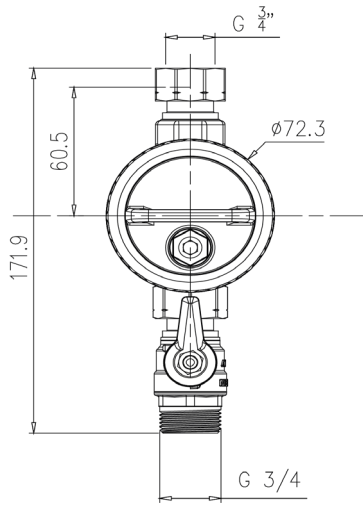
Fluide compatible :	Eau, eau + glycol
pression maximale exercer:	3 barres
Température de fonctionnement:	0÷90°C
Degré de filtration filtre standard :	800 µm

Bruit induit(selon EN13443 et UNI 3822).

Le bruit induit par MG2F dans les canalisations est égal à 0 dB(A).

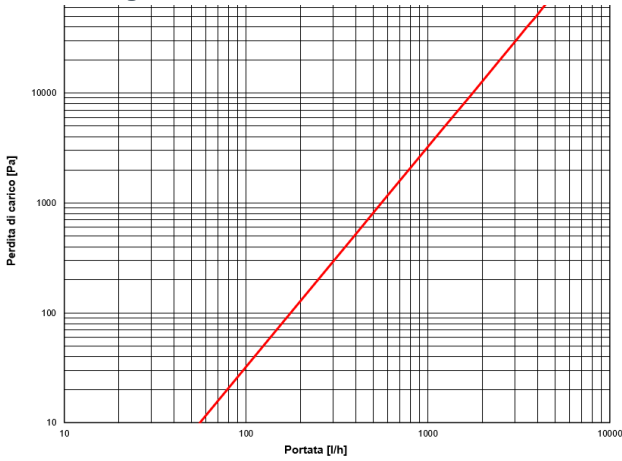
Conformément à ce qui est spécifié par la norme EN 13443, MG2F appartient donc au groupe I, comme tous les produits avec des niveaux de bruit < 20 dB(A).

CARACTÉRISTIQUES DIMENSIONNELLES

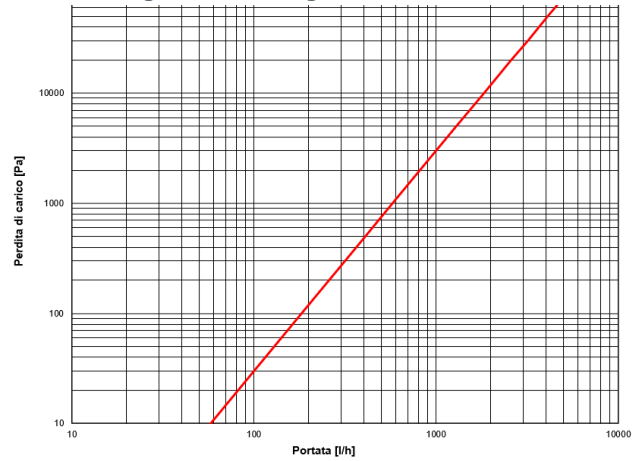


CARACTÉRISTIQUES DYNAMIQUES DES FLUIDES

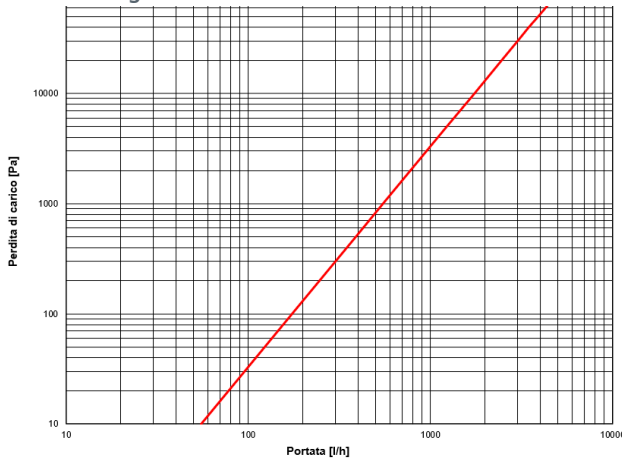
Configuration 1 : Horizontale droite



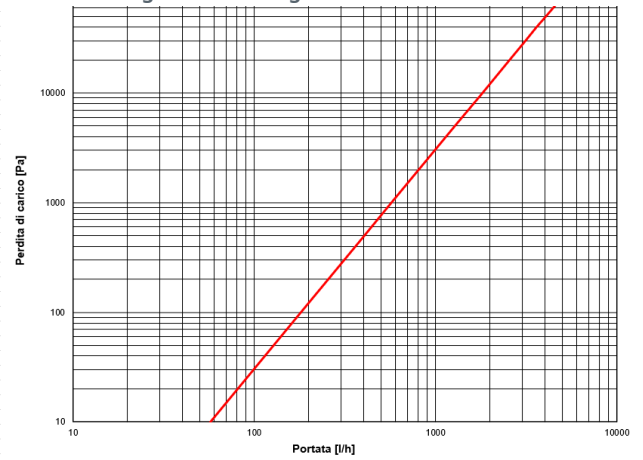
Configuration 3 : à angle horizontal



Configuration 2 : verticale droite



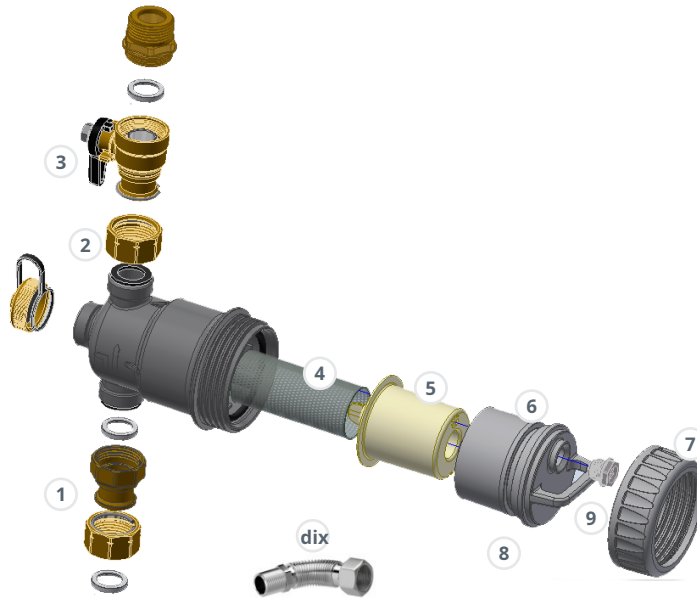
Configuration 4 : Angle vertical



Mesure	Configuration*	Kv droit [m ³ /h]	Configuration*	Angle Kv (standard) [m ³ /h]
G 3/4"	1	5.56	3	5.80
	2	5.52	4	5.74

* Reportez-vous aux configurations à la page 7

DESCRIPTION DES COMPOSANTS

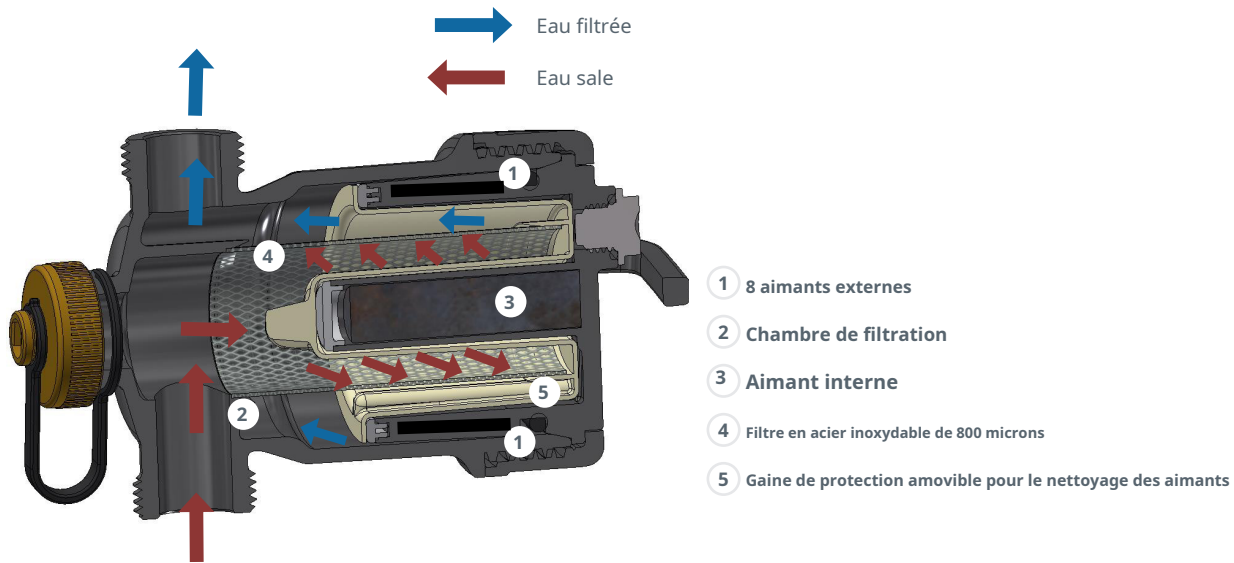


- 1 **Pivot**: Permet de raccorder facilement le filtre au raccord G 3/4" M de la chaudière.
- 2 **Raccords filetés G 3/4"** : La décision de conception de faire en sorte que toutes les connexions filetées du corps principal aient la même taille permet d'obtenir une polyvalence d'installation extrême. Pour plus de spécifications, se référer à la section "INSTALLATION" de cette fiche technique.
- 3 **Système d'interception** : Lors de la maintenance, il permet d'isoler le filtre du circuit de départ et de retour. De cette façon, la perte d'eau déjà traitée présente dans le circuit fermé est minimisée.
- 4 **Maille filtrante en acier inoxydable**.
- 5 **Gaine de protection magnétique, amovible**.

- 6 **Capuchon de fermeture avec porte-aimant double**.
- 7 **Écrou de blocage**
- 8 **étanchéité OU**.
- 9 **Bouchon de vidange de sécurité** : Le retirer permet de faire vidanger le fluide du corps principal du filtre et donc effectuer les opérations de nettoyage programmées, après avoir intercepté le filtre. Il peut être utilisé comme point de dosage d'additifs chimiques (système aérosol) pour le traitement des plantes.
- 10 **Raccord extensible flexible, pour le raccordement du filtre**.

Note: Il est recommandé d'éteindre la chaudière et de refroidir le système à température ambiante avant de commencer toute opération d'entretien, afin d'éviter des dommages et des brûlures.

PRINCIPE D'OPÉRATION



PRINCIPE DE FILTRATION :

Par un chemin fixe, le fluide est forcé de passer à travers les mailles de la cartouche et d'entrer dans la chambre de filtration.

Dans la chambre de filtration, quel que soit le sens d'installation, le fluide subit le cycle de filtration suivant :

- Magnétique (filtration magnétique dégrossissante)
- Mécanique (filtration avec filtre inox)
- Magnétique (filtration de finition)

Ceci, en plus de la direction du fluide donnée par la géométrie interne particulière, signifie que l'eau, dans les différents passages, est filtrée par les boues ferreuses.

L'action filtrante est favorisée par la brusque variation de section (la chambre de filtration a un diamètre plus grand que le conduit) ralentit le mouvement du fluide et par conséquent la vitesse d'entraînement des particules en suspension dans celui-ci, les empêchant d'échapper à l'action exercée par le champ magnétique.

Les plus grosses particules ferreuses sont filtrées par l'action magnétique du premier aimant, suivie d'une filtration mécanique directe. MG2F a la bonne nouvelle d'avoir une troisième filtration magnétique capable de capturer toutes les boues magnétiques qui ont passé les deux premières filtrations.

Dans les deux configurations nous avons toujours le même cycle de filtration :

- CONF. HORIZONATE : magn-mécanique-magn
- CONF. VERTICAL : magn-mécanique-magn

Dans la configuration d'installation verticale, il y a aussi l'effet de décantation, les particules les plus lourdes précipitent vers le bas sous l'effet de la gravité qui l'emporte sur la force d'entraînement.

De cette façon, tous les contaminants magnétiques (résidus ferreux) et non magnétiques (algues, boue, sable, etc.) présents dans le système sont retenus dans la chambre de filtration.

La cartouche standard en acier inoxydable a été conçue pour ne pas exercer de résistance excessive au passage du fluide (faibles pertes de charge) et agit par filtration mécanique directe sans affecter le fonctionnement du système de chauffage/refroidissement.

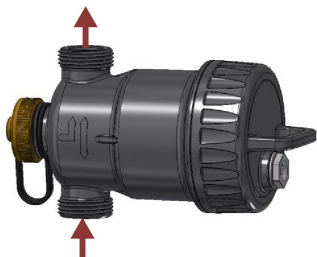
La cartouche à filtration réduite a des pertes de charge plus importantes et nécessite un entretien fréquent, c'est pourquoi il est fortement recommandé d'utiliser la cartouche à filtration réduite uniquement au démarrage ou à la première installation. Après quelques heures, nettoyez et installez la cartouche STANDARD.

INSTALLATION:

Il est recommandé d'installer MG2F sur le circuit de retour, à l'entrée de la chaudière, pour le protéger de toutes les impuretés présentes dans l'installation, notamment en phase de démarrage.

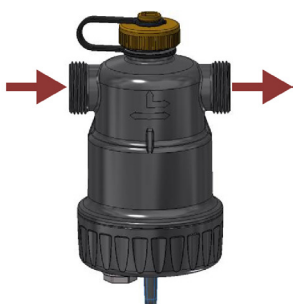
Grâce aux expédients de conception, MG2F se caractérise par une polyvalence d'installation maximale, il peut en effet être monté sans distinction avec le corps porte-cartouche/aimant tourné vers l'avant ou vers le bas.

La forme particulière du corps (équipé d'un déviateur interne moulé) permet au MG2F d'acquérir en plus d'excellentes propriétés mécaniques de filtration même en configuration d'installation en ligne.



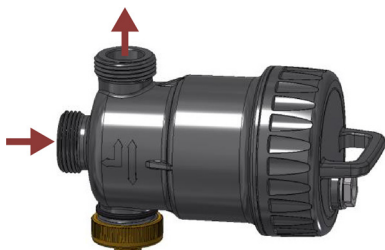
CONFIGURATION 1 :

Application de MG2 F avec corps orienté vers l'avant et avec connexions en ligne.



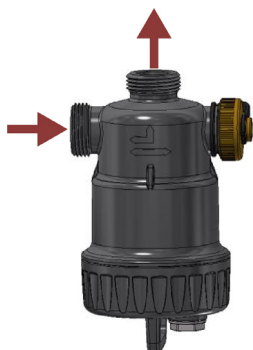
CONFIGURATION 2 :

Application de MG2 F avec corps vers le bas et avec connexions en ligne.



Paramétrage 3 :

Application de MG2 F avec corps tourné vers l'avant et avec raccords d'angle.



CONFIGURATION 4 :

Application de MG2 F avec corps vers le bas et avec raccords coudés.

Pour permettre ces configurations d'installation, il suffit de changer la position du raccord tournant de raccordement chaudière, du robinet à boisseau sphérique et du bouchon de vidange, et de faire pivoter le filtre de 90°.

Ceci est rendu possible car toutes les connexions sur le corps principal ont été réalisées avec le même filetage G 3/4".

INTERVENTIONS D'ENTRETIEN

NETTOYAGE DE LA CARTOUCHE FILTRANTE :

Il est possible de nettoyer périodiquement la cartouche en dévissant le bouchon de vidange ou le bouchon de fermeture du porte-aimant.

Avant de nettoyer le MGF, vérifiez que l'environnement de travail est sûr.

RBM recommande d'éteindre la chaudière et de laisser le système refroidir à température ambiante avant de commencer toute opération de maintenance, ceci afin d'éviter des dommages et des brûlures.

- Arrêtez le filtre à entretenir en fermant le(s) robinet(s) à bille.
- Dévissez soigneusement le bouchon de vidange. L'eau commencera progressivement à s'écouler (Fig. 1/2).
- Si le filtre est installé verticalement (Fig. 3), dévisser directement le capuchon porte-aimant à l'aide d'une clé appropriée.

Assurez-vous que l'eau est recueillie dans un récipient de taille appropriée.

Une fois que le débit d'eau s'est arrêté, retirez complètement le couvercle/capuchon magnétique.

Retirez la gaine de protection de l'aimant du filtre, afin d'éliminer facilement les particules ferreuses.

Laver à l'eau et rincer abondamment sous le robinet afin d'éliminer complètement les impuretés (Fig. 4).

Vérifiez que le joint torique n'est pas endommagé, remplacez-le s'il est endommagé.

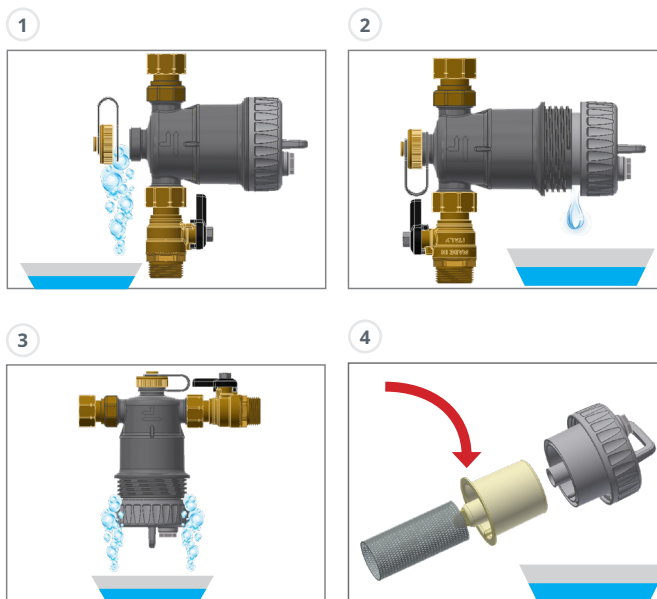
Remonter dans l'ordre inverse.

Afin de garantir une parfaite étanchéité hydraulique, et en même temps d'éviter d'endommager les composants, lors du remontage du filtre, respecter les couples de serrage suivants :

- bouchon de fermeture porte-aimant : couple 3÷4 Nm
- bouchon de vidange inférieur : couple 6÷7 Nm

Vérifiez les traces de fuites avant la remise en service.

Il est important d'effectuer l'opération de nettoyage au moins une fois par an. En cas de première application, effectuer le premier nettoyage au bout d'un mois.



ÉLÉMENTS DE SPÉCIFICATION

SÉRIE 3816

Filtre séparateur de boues magnétique sous chaudière modèle MGF. Raccord fileté 3/4" M x 3/4" F. Corps en polymère. Cartouche filtrante en acier AISI 304. Joints en élastomère. Vanne à bille en laiton. Raccord union tournant en laiton. Raccords filetés MF UNI-EN-ISO 228. Pression de travail max 3 Bar. Température de travail 0÷90 °C. Aimant néodyme B = 11 000 gauss. $B(T_{max}) / B(T_{amb})^* < 1\%$ où $T_{max} = 130\text{ °C}$ - $T_{amb} = 21\text{ °C}$. Dimensions globales réduites ; Éliminer toutes les impuretés ; Excellentes caractéristiques hydrauliques ; Prolonge la durée de vie de la chaudière ; Combat la corrosion ; Il garantit l'efficacité du système ; Vannes d'arrêt à passage intégral ; Polyvalence d'installation.

RBM spa se réserve le droit d'apporter des améliorations et des modifications aux produits décrits et aux données techniques relatives à tout moment et sans préavis. Les informations et images contenues dans ce document sont destinées à être fournies à titre purement informatif et ne sont pas contractuelles et ne dispensent en aucun cas l'utilisateur de suivre scrupuleusement la réglementation en vigueur et les règles de bonnes pratiques.

RBM Spa

Via S. Giuseppe, 1 • 25075 Nave (Brescia) Italie

Tél 030 2537211 • Fax 030 2531798 • info@rbm.eu • www.rbm.eu

@rbmspa

RBM SpA

rbm_spa_

Rbm Italie