



Rev. 05/2021

VALVOLE TERMOSTATIZZABILI CON PRE-REGOLAZIONE

Per tubo ferro, rame, polietilene e multistrato.

VALVOLE TERMOSTATIZZABILI CON PRE-REGOLAZIONE

Per tubo ferro, rame, polietilene e multistrato.



CONCESSIONE D'USO DEL MARCHIO NR. 43



GAMMA DI PRODUZIONE

TUBO FERRO				
Attacco	Misura	Codice	Attacco lato impianto	Attacco lato terminale
ANGOLO	3/8"	2640.03.90*	G 3/8" F	G 3/8" M
ANGOLO	1/2"	2640.04.90*	G 1/2" F	G 1/2" M
ANGOLO	3/4"	2640.05.90	G 3/4" F	G 3/4" M
ANGOLO	1"	2640.06.90	G 1" F	G 1" M
DIRITTA	3/8"	2641.03.90*	G 3/8" F	G 3/8" M
DIRITTA	1/2"	2641.04.90*	G 1/2" F	G 1/2" M
DIRITTA	3/4"	2641.05.90	G 3/4" F	G 3/4" M
DIRITTA	1"	2641.06.90	G 1" F	G 1" M
ANGOLO REVERSIBILE	3/8"	2720.03.90	G 3/8" F	G 3/8" M
ANGOLO REVERSIBILE	1/2"	2720.04.90	G 1/2" F	G 1/2" M

TUBO RAME, POLIETILENE, MULTISTRATO

Attacco	Misura	Codice	Attacco lato impianto	Attacco lato terminale
ANGOLO	3/8"	2642.03.90*	Standard RBM	G 3/8" M
ANGOLO	1/2"	2642.04.90*	Standard RBM	G 1/2" M
DIRITTA	3/8"	2643.03.90*	Standard RBM	G 3/8" M
DIRITTA	1/2"	2643.04.90*	Standard RBM	G 1/2" M

TESTE TERMOSTATICHE



GAMMA DI PRODUZIONE

Modello	Codice	Sensore	Lunghezza cavo del sensore
TL8 (305)	305.00.00	A dilatazione di liquido	- (incorporato)
TL10 (590)	590.00.00*	A dilatazione di liquido	- (incorporato)
TL20 (590.00.10)	590.00.10*	A dilatazione di gas	2 metri
TL30 (720)	720.00.30*	A dilatazione di liquido	- (incorporato)
TL70 (2633)	2633.00.00*	A dilatazione di liquido	- (incorporato)
- (2634)	2634*	A dilatazione di liquido	- (incorporato)
TL10W (3087)	3087.00.00*	A dilatazione di liquido	- (incorporato)

VALVOLE TERMOSTATIZZABILI - DESCRIZIONE

IMPIEGO

Le **valvole termostattizzabili o termostatiche RBM** con pre-regolazione sono impiegate come organi d'intercettazione e di regolazione per i corpi scaldanti (radiatori, ventilconvettori, pannelli radianti, ecc...) negli impianti di riscaldamento.

GAMMA DI PRODUZIONE

Le valvole con pre-regolazione sono prodotte nelle versioni diritto, angolo e consentono, sul lato impianto, il collegamento a diverse tipologie di tubazioni.

- Le valvole con filettatura gas, lato impianto, sono predisposte alla connessione con tubo in acciaio.
- Le valvole con filettatura Standard RBM, lato impianto, sono predisposte alla connessione con tubo in rame, tubo in polietilene e tubo in polietilene multistrato per i quali è predisposta una raccorderia specifica.

IL FUNZIONAMENTO

Le **valvole termostattizzabili o termostatiche RBM** devono essere installate nel sistema **rispettando la direzione del flusso, che deve entrare dalla parte allaccio impianto ed uscire verso il corpo scaldante.**

Grazie a una speciale ghiera per la preregolazione delle perdite di carico, permettono il bilanciamento del circuito in modo rapido ed efficace.

Se utilizzate in abbinamento alle testine termostatiche RBM mantengono costante la temperatura in ambiente, garantendo risparmio energetico.

Regolazione del Kv possibile semplicemente agendo sull'estremità esterna dell'asta di comando, del gruppo vitone termostatico. 6 valori di Kv pre-impostabili per valvole misura 3/8" - 1/2" - 3/4" e 7 valori per valvole da 1".

Le **valvole termostatiche RBM** (valvole termostattizzabili + testa termostatica) possono essere montate sull'impianto solo in posizione orizzontale e non in altre posizioni onde pregiudicarne il loro funzionamento.

Le caratteristiche idrauliche e le perdite di carico delle valvole RBM sono rilevabili sui diagrammi presenti nella scheda tecnica, riportati nella sezione dedicata "Caratteristiche fluidodinamiche".

VALVOLE TERMOSTATIZZABILI - CARATTERISTICHE COSTRUTTIVE

Corpo:	ottone
Cappelletto di regolazione:	ottone
Tenute:	EPDM PEROX ed NBR
Volantino:	ABS antiurto
Finitura superficiale:	satinata e nichelata

VALVOLE TERMOSTATIZZABILI - CARATTERISTICHE TECNICHE

T_{max} esercizio:	110 °C
P_{max} esercizio:	10 bar (1000 kPa)
Fluido:	acqua e acqua + glicole al 50%

TESTA TERMOSTATICA - DESCRIZIONE

La **testa termostatica RBM** è un dispositivo di comando per le valvole termostattizzabili.

La testa termostatica è costituita principalmente da un contenitore, posto sotto il volantino, contenente il liquido termostatico, sensibile alle variazioni della temperatura ambiente.

All'aumentare o al diminuire della temperatura ambiente, il liquido termostatico tende a variare il suo volume provocando lo spostamen-

to dell'otturatore della valvola ad esso collegato, regolando in questo modo il flusso del liquido verso il corpo scaldante.

Tali movimenti permettono di mantenere nel tempo la temperatura impostata dal volantino della testa termostatica.

I componenti della testa termostatica sono costruiti con materiali plastici, in questo modo il calore sprigionato dal corpo scaldante non influisce sul meccanismo della testa termostatica.

TESTA TERMOSTATICA - CARATTERISTICHE COSTRUTTIVE

Corpo:	policarbonato
Liquido bulbo:	etil-acetato termostatico
Tipo TL8:	con sensore incorporato, a dilatazione di liquido
Tipo TL10:	con sensore incorporato, a dilatazione di liquido
Tipo TL20:	con sensore a distanza, a dilatazione di gas Lunghezza cavo del sensore 2m
Tipo TL30:	con sensore incorporato, a dilatazione di liquido
Tipo TL70:	con sensore incorporato, a dilatazione di liquido
Tipo 2634:	con sensore incorporato, a dilatazione di liquido
Tipo TL10W:	con sensore incorporato, a dilatazione di liquido



CERTIFICAZIONI DI CONFORMITÀ

Le **valvole termostattizzabili** e le **teste termostatiche RBM** rispettano quanto stabilito dal Decreto del Ministero dell'Economia e delle Finanze del 19 Febbraio 2007 recante:

Disposizioni in materia di detrazioni per le spese di riqualificazione energetica del patrimonio edilizio esistente, ai sensi dell'art. 1, comma 349, della legge 27 Dicembre 2006 n° 296 art. 9 -1/b, in quanto sono certificate secondo la **norma Europea UNI EN 215 "Valvole termostatiche per radiatori. Requisiti e metodi di prova"**.

Le certificazioni di conformità alla Norma sopra indicata sono garantite dai certificati **con concessione d'uso del marchio n°43 rilasciati dall'ente certificatore**.

VALVOLA TERMOSTATICA OMOLOGATA UNI - EN 215

Caratteristiche tecniche valvola termostattizzabile e testa termostatica RBM		Valori dichiarati																					
Taratura minima di regolazione (posizione antigelo)	$t_s \text{ min}$	7 °C (*)																					
Taratura massima di regolazione (posizione)	$t_s \text{ max}$	30 °C (5)																					
Condizione di risparmio (posizione)		20 °C (3)																					
Pressione massima di esercizio	PN	10 bar (1000 kPa)																					
Pressione massima differenziale (nel verso di mandata)	ΔP	1 bar (100 kPa)																					
Pressione massima differenziale (nel verso di ritorno)	ΔP	0,6 bar (60 kPa)																					
Portata nominale " $q_m S$ " (DP = 10 KPa) angolo - diritta	$q_m S$	Vedi caratteristiche idrauliche																					
Temperatura massima di esercizio		110 °C																					
Control accuracy according to EN 215 (TL20 e TL10W)	CA	0.2 K																					
Control accuracy according to EN 215 (TL8, TL10, TL30, 2634, TL70)	CA	0.6 K																					
Temperatura massima di stoccaggio		50 °C																					
Isteresi	C	0.3 K (TL8 - TL10 - TL30 - TL70 - 2634 - TL10W) 0.4 K (TL20)																					
		<table border="1" style="width: 100%; text-align: center;"> <thead> <tr> <th>Posiz.</th> <th>Angolo</th> <th>Diritta</th> </tr> </thead> <tbody> <tr> <td>1</td> <td>0,3</td> <td>0,2</td> </tr> <tr> <td>2</td> <td>0,4</td> <td>0,4</td> </tr> <tr> <td>3</td> <td>0,6</td> <td>0,5</td> </tr> <tr> <td>4</td> <td>0,7</td> <td>0,6</td> </tr> <tr> <td>5</td> <td>0,7</td> <td>0,6</td> </tr> <tr> <td>6</td> <td>0,9</td> <td>0,8</td> </tr> </tbody> </table>	Posiz.	Angolo	Diritta	1	0,3	0,2	2	0,4	0,4	3	0,6	0,5	4	0,7	0,6	5	0,7	0,6	6	0,9	0,8
Posiz.	Angolo	Diritta																					
1	0,3	0,2																					
2	0,4	0,4																					
3	0,6	0,5																					
4	0,7	0,6																					
5	0,7	0,6																					
6	0,9	0,8																					
Autorità	a																						
Tempo di risposta	Z																						
Influenza pressione differenziale	D	0.2 K (TL8 - TL10 - TL30 - TL70 - 2634 - TL10W - 3614) 0.3 K (TL20)																					
Influenza temperatura acqua	W	1,00 K (TL8 - TL10 - TL30 - TL70 - 2634) 0,20 K (TL20) 0,10 K (TL10W)																					
La valvola termostatica è munita di volantino a regolazione manuale (rotazione)		60° = 1K																					
Valvola termostattizzabile conforme alla norma EN 215		 028																					
Testa termostatica RBM conforme alla norma EN 215		 028																					

La certificazione delle valvole, effettuata da **Siet** secondo la norma UNI EN 215, è intesa come la combinazione valvola e testa termostatica RBM.

Testa termostatica RBM ad alta efficienza energetica: Approvata in **Classe I** (TELL).



TELL

Thermostatic Efficiency Label

Manufacturer R.B.M. S.p.A.
 Product 2634
 Reg.-No. 10590-20160422

Energy

I

II

III

IV

V

VI

www.tell-online.eu
 A label of EU United Valves
 European Valve Manufacturers Association

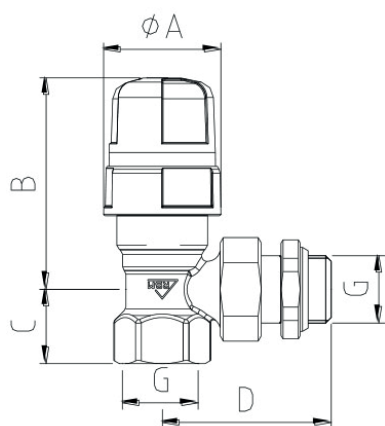
CARATTERISTICHE DIMENSIONALI

VALVOLA DIRITTA per tubo in ferro						VALVOLA DIRITTA per tubo in rame, polietilene, multistrato						
Codice	Mis. G	A [ø]	B [mm]	C [mm]	D [mm]	Codice	Ø1	Ø2 *	A [ø]	B [mm]	C [mm]	D [mm]
2641.03.90	3/8"	35.5	70	22.5	48.5	2643.03.90	3/8"	RBM	35.5	70	23.5	48.5
2641.04.90	1/2"	35.5	70	24.5	50	2643.04.90	1/2"	RBM	35.5	70	23.5	50
2641.05.90	3/4"	35.5	70	31.5	58.5							
2641.06.90	1"	35.5	59	34	66							

* Filettatura Standard RBM W24,5x19F

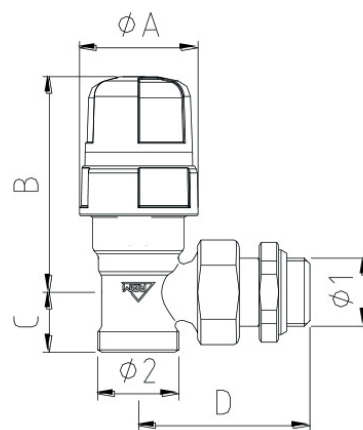


VALVOLA AD ANGOLO
per tubo in ferro



Codice	Mis. G	A [ϕ]	B [mm]	C [mm]	D [mm]
2640.03.90	3/8"	35.5	66	19.5	50
2640.04.90	1/2"	35.5	66	22.5	51.5
2640.05.90	3/4"	35.5	66	28	62.5
2640.06.90	1"	35.5	58	34.5	67.5

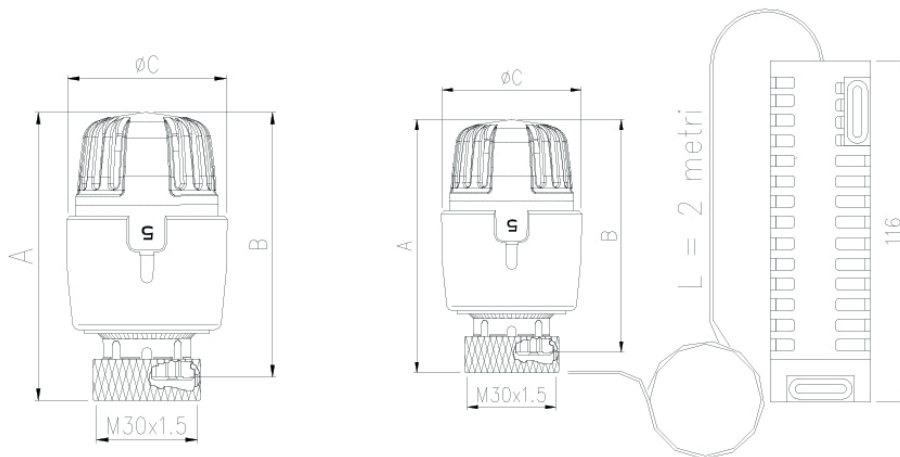
VALVOLA AD ANGOLO
per tubo in rame, polietilene, multistrato



Codice	$\phi 1$	$\phi 2$ *	A [ϕ]	B [mm]	C [mm]	D [mm]
2642.03.90	3/8"	RBM	35.5	66	18	50
2642.04.90	1/2"	RBM	35.5	66	18	51.5

*Filettatura Standard RBM W24,5x19F

TESTA TERMOSTATICA



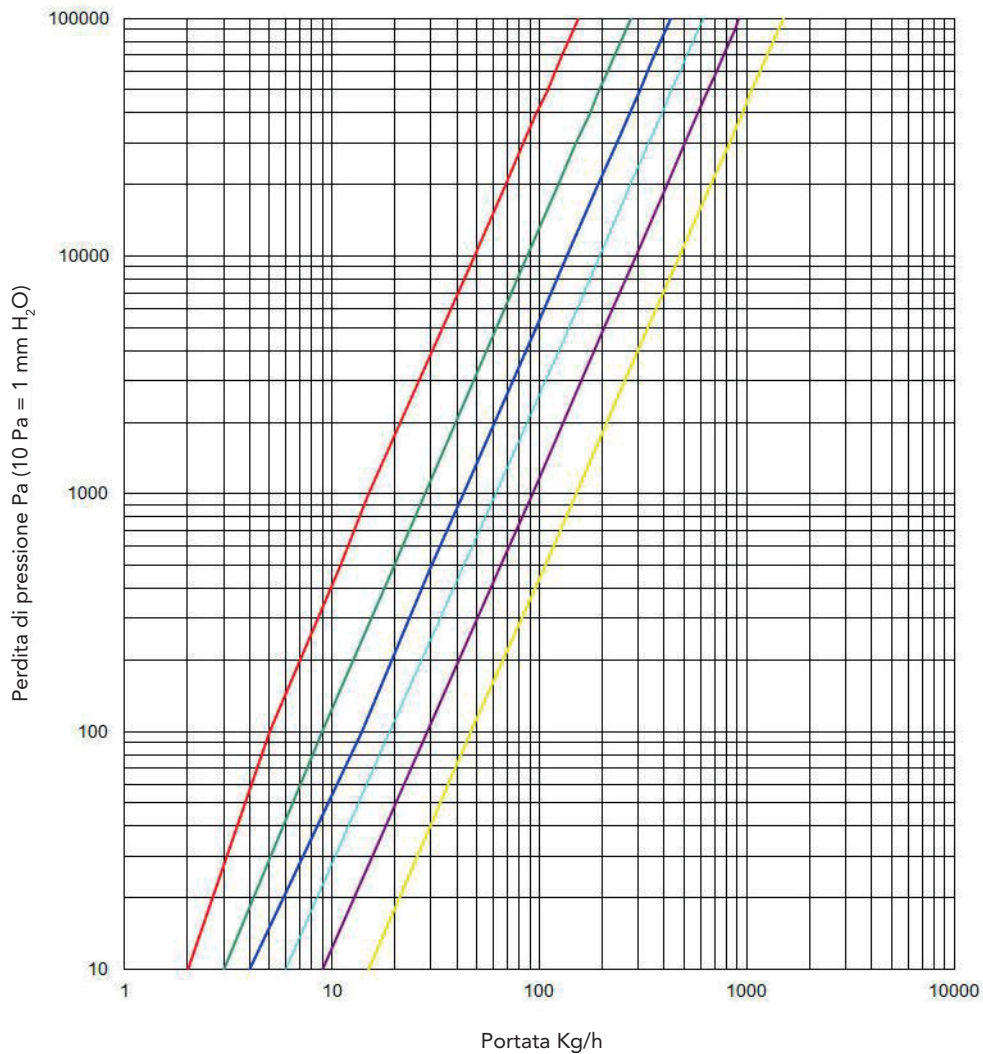
Codice	Posizione antigelo (*)			Posizione aperta (5)		
	A [mm]	B [mm]	C [mm]	A [mm]	B [mm]	C [mm]
305.00.00	81	74	47	86	79	47
590.00.00	81	74	47	86	79	47
720.00.30	82.5	75.5	47	87.5	80.5	47
2633.00.00	81	74	47	86	79	47
2634.00.00	83	76	47	88	81	47
3087.00.00	93	87	47	98	92	47
590.00.10	81	74	47	86	79	47

Quando non specificato, i valori sono da intendersi in mm.

CARATTERISTICHE FLUIDODINAMICHE DELLA VALVOLA

GRAFICO PORTATE/PERDITE DI CARICO VALVOLE TERMOSTATIZZABILI AD ANGOLO CON VOLANTINO MANUALE

3/8" - 1/2" - 3/4" ANGOLO

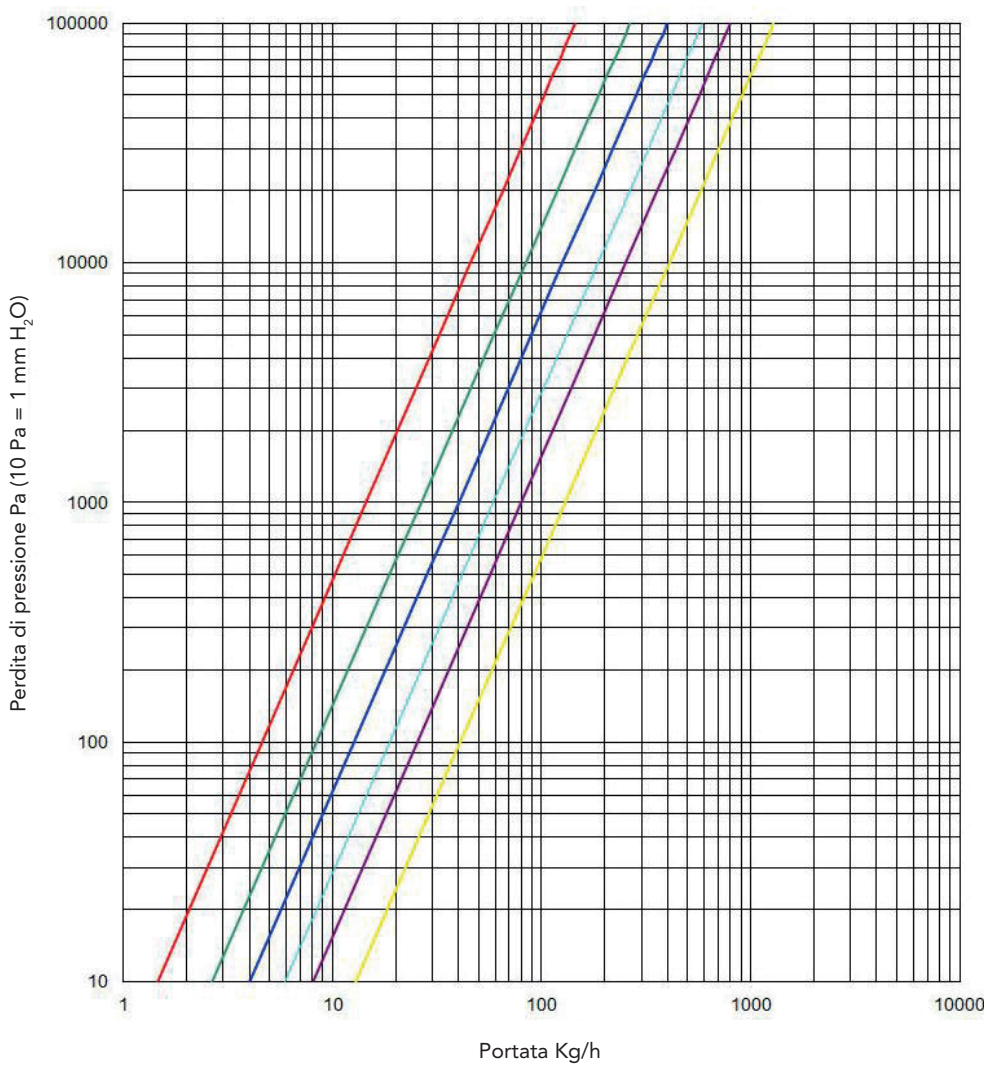


- Pos. 1
- Pos. 2
- Pos. 3
- Pos. 4
- Pos. 5
- Pos. 6

Posiz.	Kvs [Kg/h]
1	154
2	276
3	430
4	615
5	920
6	1500

GRAFICO PORTATE/PERDITE DI CARICO VALVOLE TERMOSTATIZZABILI DIRITTA CON VOLANTINO MANUALE

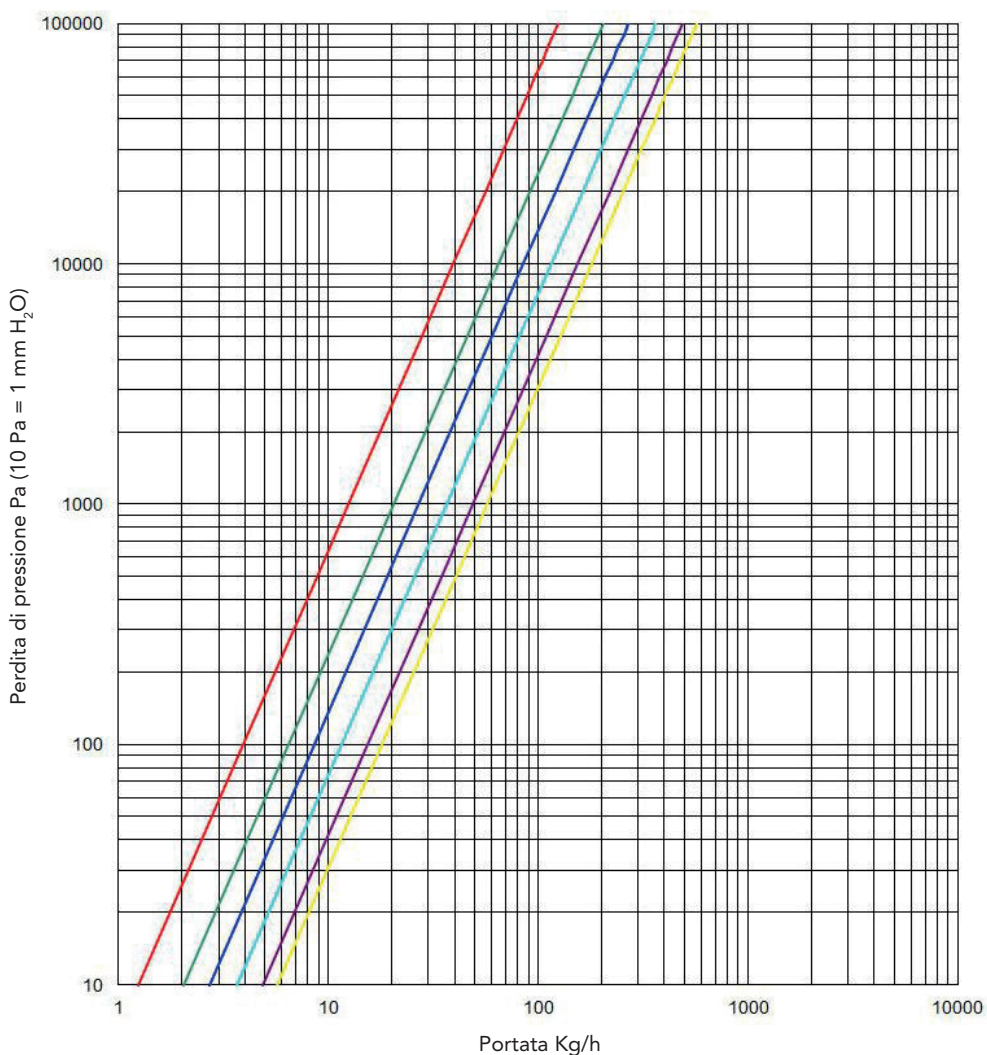
3/8" - 1/2" - 3/4" DIRITTA



- Pos. 1
- Pos. 2
- Pos. 3
- Pos. 4
- Pos. 5
- Pos. 6

Posiz.	Kvs [Kg/h]
1	145
2	265
3	400
4	590
5	800
6	1290

3/8" - 1/2" - 3/4" DIRITTA ED ANGOLO



- Pos. 1
- Pos. 2
- Pos. 3
- Pos. 4
- Pos. 5
- Pos. 6

Posiz.	Kvs [Kg/h]
1	125
2	205
3	270
4	365
5	490
6	540

Valori con **Banda proporzionale -2K**

Posiz.	q _m S [Kg/h]
1	40 ± 40%
2	65 ± 30%
3	85 ± 25%
4	115 ± 15%
5	155 ± 10%
6	170 ± 10%

ISTRUZIONI PER LA PRE-REGOLAZIONE

- Devono essere note le portate (Q_i) di ogni singolo circuito (adduzione + radiatore) e le perdite di carico (ΔP_i) corrispondenti (dato di Progetto)
- Stabilire quale dei circuiti sia quello più sfavorito, cioè quello con perdita di carico maggiore (ΔP_{max}).
- Calcolare la perdita di carico della valvola di prerogolazione RBM (installata su questo radiatore) nella posizione di massima apertura, alla portata di progetto di tale radiatore (ΔP_{PRBM rif}).
- Sommare il valore della perdita di carico della valvola con quello del circuito più sfavorito per ottenere la perdita di carico totale sul circuito (ΔP_{max}+ΔP_{PRBM rif} = ΔP_{tot}). Il valore ΔP_{tot} ottenuto dovrà essere utilizzato per determinare la prerogolazione di tutte le valvo-
- le rimanenti (bilanciamento).
- Quindi calcolare la perdita di carico della valvola successiva (ΔP_{tot} - ΔP_i = ΔP_{PRBM i}).
- Individuare sul grafico "portate/perdite di carico" la posizione di prerogolazione (Pos.) che, alla portata di progetto del singolo radiatore, corrisponde alla perdita di carico aggiuntiva individuata (ΔP_{PRBM i}).
- Questa sarà la posizione a cui impostare l'esagono di regolazione di ogni valvola (portandolo in corrispondenza della tacca indicata).
- Ripetere i punti da 3 a 7 per tutte le restanti valvole.

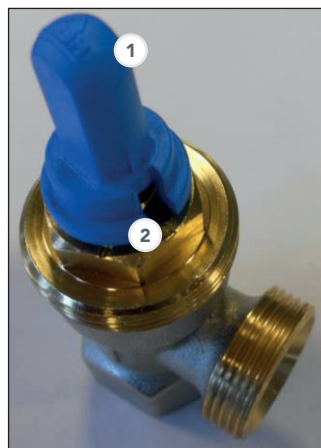
La regolazione del Kvs è possibile semplicemente agendo sull'estremità esterna dell'asta di comando del gruppo vitone termostatico, mediante chiave di regolazione accessoria (cod. **2878.00.00**).

Ruotando in senso orario la chiave di regolazione e manovra si può rintracciare il numero stampigliato sulla parte superiore del gruppo otturatore e pertanto regolarla al valore desiderato.

La posizione impostata è visibile attraverso la finestrella presente nella chiave di regolazione.

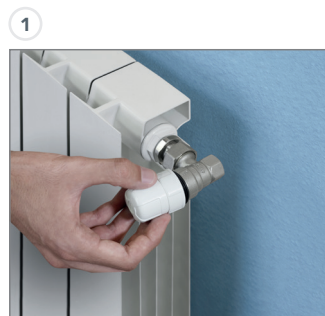
Riferirsi alle tabelle precedentemente riportate per le corrispondenze dei valori Kvs alle varie posizioni di regolazione.

Attenersi alle indicazioni riportate nel presente specchietto esclusivamente per la regolazione delle valvole termostatiche misura 3/8" - 1/2" - 3/4".

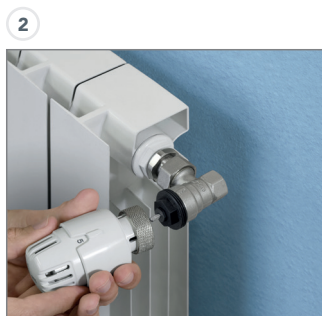


- 1 Chiave di regolazione
- 2 "Finestrella" di regolazione
- 3 Gruppo cappelletto serigrafato con numerazione regolazione

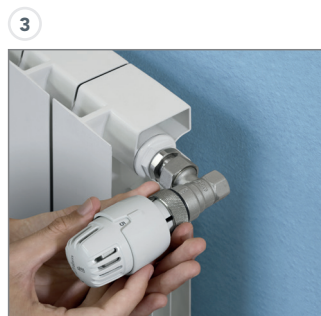
MONTAGGIO DELLA TESTA TERMOSTATICA SULLA VALVOLA TERMOSTATIZZABILE



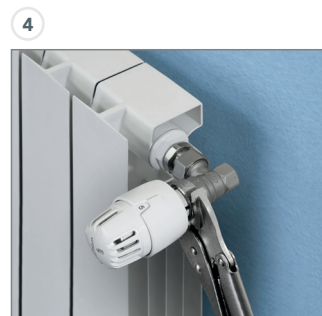
1. Togliere il volantino di regolazione manuale, svitandolo in senso antiorario.



2. Posizionare il distanziale in polimero sul corpo valvola centrando l'esagono del cappelletto (**operazione necessaria solo per testa termostatica serie 3087** – il distanziale viene fornito in kit con la testa termostatica).



3. Posizionare la testa termostatica sul corpo valvola centrando l'esagono del cappelletto e lasciando la finestrella di riferimento alla regolazione rivolta verso l'alto o comunque in posizione visibile.



4. Avvitare la ghiera metallica zigrinata della testa termostatica, sul corpo valvola fino al suo bloccaggio. Dopo il montaggio della testa, ruotare alcune volte la manopola numerata, da **posizione "5"** a **posizione "3"**, per un assetamento delle parti.

Portare la manopola numerata della testa termostatica in **posizione "5"**, raggiungibile ruotandola in senso antiorario.

TESTA TERMOSTATICA CON SENSORE A DISTANZA

Nei casi in cui il corpo scaldante si trova in un punto dove il calore tende ad accumularsi, come ad esempio, dietro a tendaggi, dentro mobiletti, sotto mensole, oppure dove le radiazioni solari investono direttamente la valvola, è necessario utilizzare la **testa termostatica con sensore posto a distanza (mod. TL 20 cod. 590.00.10)**.

Questo permette di porre l'elemento sensibile nel luogo più idoneo alla corretta rilevazione della temperatura ambiente.



REGOLAZIONE DELLA TEMPERATURA

La regolazione si ottiene ruotando la manopola numerata in modo che il simbolo corrispondente alla temperatura desiderata sia posizionato nella finestrella di riferimento. (Valori approssimativi)

Simbolo	*	1	2	3	4	5
Valore °C	7	10	15	20	25	30

(*) Indica la posizione antigelo, dove la valvola si apre solo quando la temperatura ambiente scende al di sotto dei 7 °C. È consigliata durante lunghe assenze nei periodi invernali, o quando si voglia aerare il locale.

AVVERTENZA

Per salvaguardare il buon funzionamento della testa termostatica RBM è buona norma **togliere la stessa dalla valvola nel periodo estivo, quando l'impianto di riscaldamento rimane inattivo.**

STOCCAGGIO

Stoccaggio prodotto: -25 °C ÷ +50 °C negli imballi originali.

LIMITAZIONE DELLA TEMPERATURA

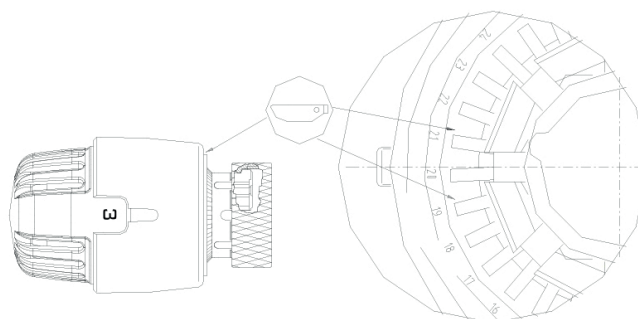
Eseguita la regolazione della temperatura è consigliabile bloccare la manopola sulla stessa oppure limitarne il campo di intervento.

Esempio di bloccaggio del volantino sulla posizione: **"3" (20 °C)**.

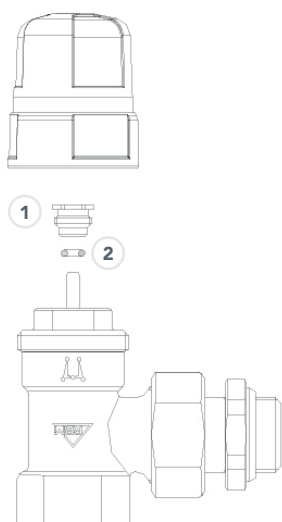
- Nella finestra di visualizzazione dei simboli evidenziare il n°3;
- La manopola è predisposta di numeri, riferiti alla temperatura regolata dalla testa termostatica;
- Ricercare il n° 20 (corrispondente a 20 °C);
- Inserire gli appositi inserti nei vani vicini al n° 20;
- La manopola rimarrà bloccata sulla posizione del simbolo **"3"**.

Se si volesse limitare la regolazione ad un valore più ampio, spostare gli inserimenti degli inserti alle posizioni desiderate.

Per il bloccaggio o la limitazione del movimento si devono usare gli appositi **inserti cod. 209.00.00** disponibili come accessorio.



INTERVENTI DI MANUTENZIONE



Su tutte le valvole termostattabili e termostatiche RBM, è possibile intervenire per effettuare interventi di manutenzione.

È possibile, infatti, sostituire l'OR della valvola ad impianto funzionante.

È necessario seguire le seguenti indicazioni:

- Svitare in senso antiorario il volantino della valvola. Tolto il volantino, si scopre il premistoppa che alloggia, nella sua sede, una guarnizione OR da sostituire.
- Svitare il premistoppa con apposita chiave CH 10 e sostituire l'OR con OR RBM (cod. **5001.045**).
- Smaltire in modo appropriato l'OR sostituita.
- Avvitare il premistoppa nella sua sede con l'apposita chiave fino a fine corsa e successivamente il volantino della valvola.

- 1 Premistoppa
- 2 Guarnizione OR

AVVERTENZE PER L'INSTALLAZIONE

La testa termostatica è preferibile venga installata in posizione **orizzontale**.

L'elemento sensibile delle valvole termostatiche non deve essere posizionato in: nicchie, cassonetti, dietro tendaggi, oppure all'esposizione diretta dei raggi solari. In caso di installazione discordante da quanto indicato, le rilevazioni del sensore potrebbero essere falsate.



FASCETTA ANTIVANDALICA

La **testa termostatica RBM** può essere dotata di una **fascetta antivandalica** (cod. **316.00.10** - **fig.1**) che montata, non permette la rimozione della testa termostatica. Solamente utilizzando l'apposita chiave (cod. **2151.005** - **fig.2**) in dotazione, si può intervenire sulla sua rimozione.

(Kit 1+2 cod. **316.00.00**).



MANOPOLA ANTIVANDALICA ED ANTIMANOMISSIONE PER TESTA TERMOSTATICA

La testa termostatica RBM può essere inoltre dotata di una **manopola antivandalica ed antimanomissione** (cod. **2274.005** - **fig.1**) che montata non ne permette la manomissione. La manopola è dotata anche di apposito **attrezzo** (cod. **2273.005** - **fig.2**) per il suo montaggio, da acquistare separatamente.



SERVOMOTORE PER VALVOLA TERMOSTATIZZABILE

Nei casi in cui si voglia comandare l'apertura e la chiusura della **valvola termostatica**, è possibile utilizzare il servomotore per valvole a comando elettrotermico (cod. **306.00.x2**).

Il servomotore è applicato sulla valvola attraverso la ghiera filettata presente.

Esistono due tipologie di servomotori a comando elettrotermico: a 2 fili (cod. **306.00.02** alimentazione 230V AC, **306.00.12** alimentazione 24V AC) e a 4 fili (cod. **306.00.42** alimentazione 230V AC, **306.00.52** alimentazione 24V AC) con microinterruttore ausiliario.

Il servomotore porta la valvola in posizione normalmente chiusa, quando è assente la tensione.

Il servomotore può essere collegato a un dispositivo di controllo della temperatura ambiente come un cronotermostato o termostato ambiente che ne regola l'apertura e la chiusura. Per il collegamento elettrico fra servomotore e valvola, riferirsi agli schemi elettrici delle schede tecniche relativi ai vari dispositivi di comando e controllo scelti.



RACCORDI ABBINABILI

TUBAZIONI IN POLIETILENE

Tipologia raccordo	Numero Connessioni filettate	Tipo connessione filettata	Tubazione	Codice
RACCORDO A STRINGERE	1	Dado RBM Standard	POLIETILENE	71.12...20.X0 122.12...20.00

TUBAZIONI IN POLIETILENE MULTISTRATO

Tipologia raccordo	Numero Connessioni filettate	Tipo connessione filettata	Tubazione	Codice
RACCORDO A STRINGERE	1	Dado RBM Standard	POLIETILENE MULTISTRATO	70.10...20.X0 1216.14...16.00

Tipologia raccordo	Numero Connessioni filettate	Connessioni a pressare	Tubazione	Codice
RACCORDO A PRESSARE	1 RBM Standard	1	POLIETILENE MULTISTRATO	826.14...20.X0

TUBAZIONI IN RAME

Tipologia raccordo	Numero Connessioni filettate	Tipo connessione filettata	Tubazione	Codice
RACCORDO A STRINGERE	1	Dado RBM Standard	RAME	602.10...16.00 41.10...16.20 41.18.20* (Solo tubo Ø18)

* Prevedere una riduzione codice 57.18.00, per il collegamento del raccordo per tubo rame Ø18

ACCESSORI

Prodotto	Codice	Descrizione
	2274.005	Manopola antivandalica e manomissione (una confezione di manopole include un utensile per il montaggio cod. 2273.005)
	2273.005	Utensile specifico per il montaggio della manopola antivandalica (utensile fornito comprensivo di nr. 12 viti di fissaggio)
	316.00.10	Fascetta antivandalica
	2151.005	Utensile specifico per il montaggio della fascetta antivandalica
	209.00.00	Coppia inserti per limitazione temperatura per testa termostatica RBM
	2878.00.00	Chiave per regolazione cappelletto (idonea per valvola misura 3/8" - 1/2" - 3/4")
	306.00.02	Servomotore NC a 2 fili Tensione: 230 Vac
	306.00.12	Servomotore NC a 2 fili Tensione: 24 Vac
	306.00.42	Servomotore NC a 4 fili Tensione: 230 Vac
	306.00.52	Servomotore NC a 4 fili Tensione: 24 Vac
	2501.00.22	Testa crono-termostatica con programma settimanale
	2962.00.02	Chiave di programmazione
	2835.00.02	Testa termostatica con comando a distanza. Permette di agevolare la programmazione in ogni situazione di installazione

PER SAPERNE DI PIÙ

Procedimento analitico per la determinazione della caduta di pressione per liquidi con $\rho \approx 1 \text{ kg/dm}^3$

$$\Delta P = \left(\frac{Q}{Kvs} \right)^2 \times 10.000 \quad \text{valido per acqua con temperatura da 0 a 30 °C}$$

Correzione del ΔP per fluidi con ρ diverso da 1 kg/dm^3

$$\Delta P' = \Delta P \times \rho'$$

Procedimento analitico per il dimensionamento del filtro valido per liquidi con $\rho \approx 1 \text{ kg/dm}^3$

$$Kvs = Q * \left(\frac{10000}{\Delta P} \right)^{0,5} \quad \text{valido per acqua con temperatura da 0 a 30 °C}$$

Correzione del Kvs per fluidi con ρ diverso da 1 kg/dm^3

$$Kvs' = Kvs * \sqrt{\rho'}$$

LEGENDA

- ΔP perdita di carico in daPa (1daPa=10Pa)
- $\Delta P'$ perdita di carico corretta in daPa (1daPa=10Pa)
- ΔP_{max} differenza di pressione consigliata per il corretto funzionamento
- Q portata in m^3/h
- Kvs caratteristica idraulica in m^3/h ($1\text{m}^3/\text{h}=1.000 \text{ l/h}$)
- ρ' densità del liquido in kg/dm^3

TABELLA RIASSUNTIVA PERSONALIZZAZIONE ABBINAMENTI VALVOLE / TESTE TERMOSTATICHE

Codice testa certificata	Codice valvola certificata	Codice kit interno	Codice kit di vendita	Certificato di riferimento
590 (TL10)	31.04	1115	1115	01-RBM-TRV
590 (TL10)	32.04	3624.04.00	3624.04.00	01-RBM-TRV
590 (TL10)	48.04	1116	1116	01-RBM-TRV
590 (TL10)	31.04	3621.04.00	3621.04.00	01-RBM-TRV
720 (TL 30)	31.03	2078.03	2078.03	01-RBM-TRV
720 (TL 30)	31.04	2078.03	2078.03	01-RBM-TRV
720 (TL 30)	32.03	2079.03	2079.03	01-RBM-TRV
720 (TL 30)	32.04	2079.04	2079.04	01-RBM-TRV
720 (TL 30)	48.03	1342.03	1342.03	01-RBM-TRV
720 (TL 30)	48.04	1342.04	1342.04	01-RBM-TRV
720 (TL 30)	49.03	1343.03	1343.03	01-RBM-TRV
720 (TL 30)	49.04	1343.04	1343.04	01-RBM-TRV
2633 (TL70)	31.03	3570.03.00	3570.03.00	01-RBM-TRV
2633 (TL70)	31.04	3570.04.00	3570.04.00	01-RBM-TRV
2633 (TL70)	32.03	3571.03.00	3571.03.00	01-RBM-TRV
2633 (TL70)	32.04	3571.04.00	3571.04.00	01-RBM-TRV
2633 (TL70)	48.03	2756.03.00	2756.03.00	01-RBM-TRV
2633 (TL70)	48.04	2756.04.00	2756.04.00	04-RBM-TRV
2633 (TL70)	31.04	3835.04.00	3835.04.00	01-RBM-TRV
2634	48.04	2811.04.00	2811.04.00	01-RBM-TRV
2634	31.04	2812.04.00	2812.04.00	01-RBM-TRV
3087 (TL10W)	31.04	1128	1128	07-RBM-TRV

VOCI DI CAPITOLATO

SERIE 2640

Valvola termostattizzabile con pre-regolazione ad angolo per tubo ferro, conforme a norma UNI-EN 215 (solo diametri 3/8" e 1/2"). N.6 valori di Kv impostabili (7 valori di Kv impostabili per valvola da 1"). Corpo in ottone nichelato. Otturatore in ottone con doppia tenuta. Tenute in EPDM PEROX ed NBR. Volantino in ABS antiurto. Attacco a squadra filettato F UNI-EN-ISO 228 per tubo ferro. Attacco al terminale filettato M UNI-EN-ISO 228. Temperatura max 110 °C. Pressione max di esercizio 10 bar. Misure disponibili 3/8" ÷ 1".

SERIE 2641

Valvola termostattizzabile con pre-regolazione diritta per tubo ferro, conforme a norma UNI-EN 215 (solo diametri 3/8" e 1/2"). N.6 valori di Kv impostabili (7 valori di Kv impostabili per valvola da 1"). Corpo in ottone nichelato. Otturatore in ottone con doppia tenuta. Tenute in EPDM PEROX ed NBR. Volantino in ABS antiurto. Attacco diritto filettato F UNI-EN-ISO 228 per tubo ferro. Attacco al terminale filettato M UNI-EN-ISO 228. Temperatura max 110 °C. Pressione max di esercizio 10 bar. Misure disponibili 3/8" ÷ 1".

SERIE 2642

Valvola termostattizzabile con pre-regolazione ad angolo per tubo rame, polietilene e multistrato, conforme a norma UNI-EN 215. N.6 valori di Kv impostabili. Corpo in ottone nichelato. Otturatore in ottone con doppia tenuta. Tenute in EPDM PEROX ed NBR. Volantino in ABS antiurto. Attacco a squadra filettato standard RBM per tubo rame, polietilene e multistrato. Attacco al terminale filettato M UNI-EN-ISO 228. Temperatura max 110 °C. Pressione max di esercizio 10 bar. Misure disponibili 3/8" e 1/2".

SERIE 2643

Valvola termostattizzabile con pre-regolazione diritta per tubo rame, polietilene e multistrato, conforme a norma UNI-EN 215. N.6 valori di Kv impostabili. Corpo in ottone nichelato. Otturatore in ottone con doppia tenuta. Tenute in EPDM PEROX ed NBR. Volantino in ABS antiurto. Attacco diritto filettato standard RBM per tubo rame, polietilene e multistrato. Attacco al terminale filettato M UNI-EN-ISO 228. Temperatura max 110 °C. Pressione max di esercizio 10 bar. Misure disponibili 3/8" e 1/2".

SERIE 2720

Valvola termostattizzabile con pre-regolazione ad angolo per tubo ferro con attacchi reversibili e comando ortogonale. N.6 valori di Kv impostabili. Corpo in ottone nichelato. Otturatore in ottone con doppia tenuta. Tenute in EPDM PEROX ed NBR. Volantino in ABS antiurto. Attacco a squadra filettato F UNI-EN-ISO 228 per tubo ferro. Attacco al terminale filettato M UNI-EN-ISO 228. Temperatura max 110 °C. Pressione max di esercizio 10 bar. Misure disponibili 3/8" e 1/2".

SERIE 305 - 590 - 720 - 2633 - 2634 - 3087

Comando termostatico per valvole termostattizzabili. Elemento sensibile interno a dilatazione di liquido. Predisposto per la limitazione della temperatura ed il bloccaggio antimanomissione. Temperatura ambiente max 50 °C. Intervento antigelo (*) 7 °C. Campo di taratura (1÷5) 10...30 °C. Isteresi 0,3 °C. Pressione differenziale max (testa montata su valvola) 1 bar. Liquido bulbo Etil-acetato termostatico.

RBM spa si riserva il diritto di apportare miglioramenti e modifiche ai prodotti descritti e ai relativi dati tecnici in qualsiasi momento e senza preavviso. Le informazioni e le immagini contenute nel presente documento si intendono fornite a semplice titolo informativo e non impegnativo e comunque non esentano l'utilizzatore dal seguire scrupolosamente le normative vigenti e le norme di buona tecnica.

RBM Spa

Via S. Giuseppe, 1 • 25075 Nave (Brescia) Italy
Tel 030 2537211 • Fax 030 2531798 • info@rbm.eu • www.rbm.eu

 @rbmspa  RBM S.p.A.  rbm_spa_  Rbm Italia