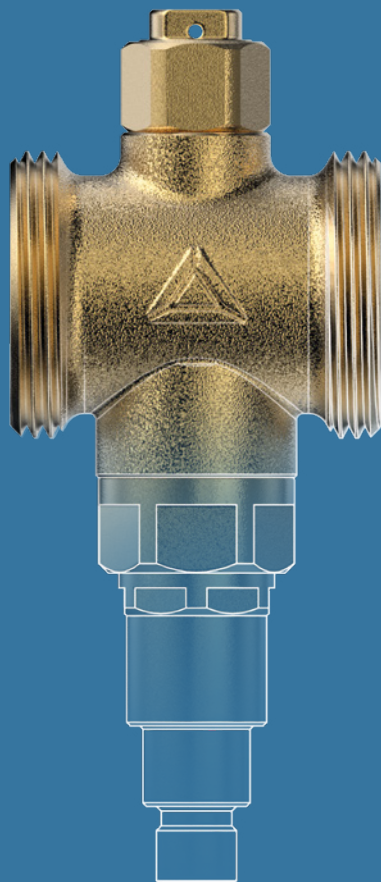


# Weerstaat de kou



**RBM**  
**zerofrost**

Vorstbeveiligingsklep voor warmtepompen

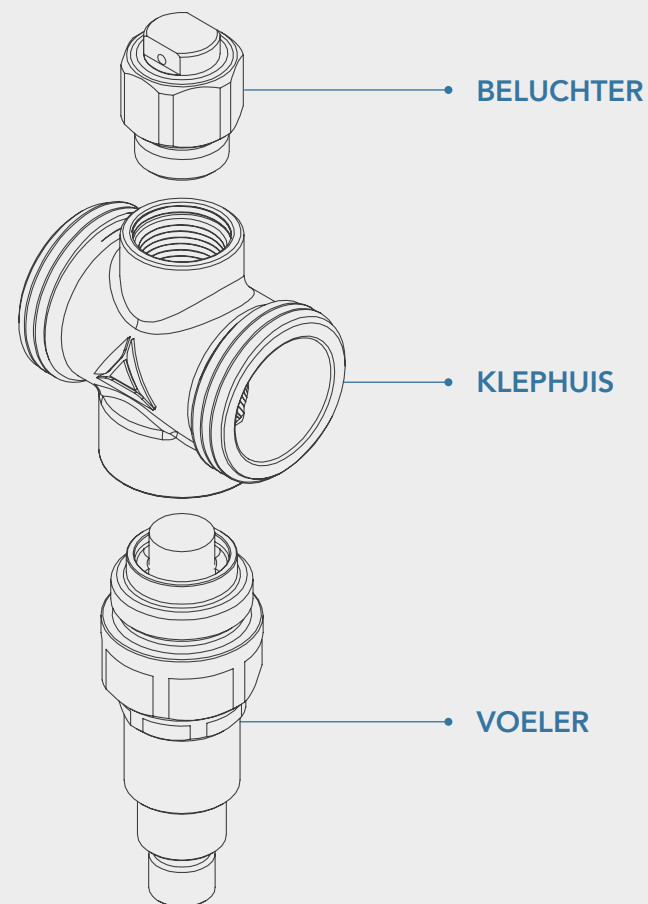


# Geen vorstschade, miniem onderhoud

De **vorstbeveiligingsklep Zerofrost** is ontworpen om een kleine hoeveelheid systeemwater uit de installatie af te voeren wanneer de temperatuur ervan **onder 3°C** daalt. Hij grijpt automatisch in om uitzetting van bevroren water op te vangen en beschermt zo de warmtepomp tegen beschadigingen.

De Zerofrost is een **milieuvriendelijke oplossing** doordat het gebruik van glycol niet nodig is. Het is ook economisch een goede keuze door het gebrek aan stroomverbruik en de **besparing op bedrijfs- en onderhoudskosten**, terwijl de installatie toch perfect blijft werken.

Zerofrost is verkrijgbaar in twee maten: **1"** en **1 1/4"**.



<b>Nauwkeurigheid</b>	± 1 °C
<b>Vloeistoftemperatuur (opening)</b>	3 °C
<b>Vloeistoftemperatuur (sluiting)</b>	4 °C
<b>Temperatuurbereik (vloeistof)</b>	0 - 80 °C
<b>Omgevingstemperatuur</b>	-30 °C / +60 °C
<b>Max. werkingsdruk</b>	10 bar
<b>Max. afvoerdebiet bij 3 bar</b>	1,5 l/h



Scan de qr-code  
en ontdek Zerofrost

## De voordelen

De voordelen van het installeren van de **Zerofrost**



Beschermt monoblock warmtepompen tegen vorst

Opent automatisch van zodra de systeemwatertemperatuur onder 3 °C daalt

Werkt zonder elektrische stroom

Hoge nauwkeurigheid ( $\pm 1$  °C) en reactiesnelheid

Voorkomt het leeglopen van de installatie door enkel het hoogstnodige af te voeren (max. 1,5 l/h)

Geen glycol nodig

**1 Voeler ondergedompeld in het systeemwater**

Dit voorkomt negatieve invloed van lage omgevingstemperaturen, waardoor de klep alleen opent indien nodig.

**2 Hoogwaardige voeler**

Nauwkeurigheid en hoge reactiesnelheid gegarandeerd.

**3 Beschermring**

Beschermt de voeler tegen vuil dat de goede afvoer kan verstoren.

**4 Oppervlaktebehandeling van de klepstang**

Garandeert een goede werking en lange levensduur.

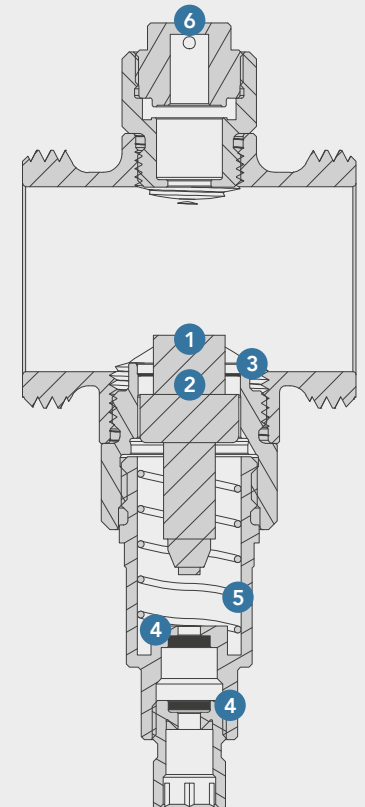
**5 Zeer laag afvoerdebiet**

(max. 1,5 l/u)

Het speciale ontwerp van de afvoer garandeert enkel druppelen. In tegenstelling tot toestellen met een klassieke afvoerklep, voert de Zerofrost alleen af wat nodig is en voorkomt zo het leeglopen van de installatie.

**6 Beluchter**

Voorkomt onderdruk in de installatie wanneer de klep geopend is.



## Installatie

De Zerofrost grijpt automatisch in om beschadiging door ijsvorming in een installatie met een monoblockwarmtepomp te voorkomen. Voordat u deze vorstbeveiligingsklep installeert, dienen de leidingen grondig gespoeld te worden om te voorkomen dat circulerende onzuiverheden de werking nadelig beïnvloeden.

Vorstbeveiligingskleppen moeten buiten worden geïnstalleerd, daar waar de laagste temperaturen worden bereikt in het geval de warmtepomp blokkeert. Ze moeten uit de buurt van warmtebronnen worden geplaatst om een correcte werking te garanderen.

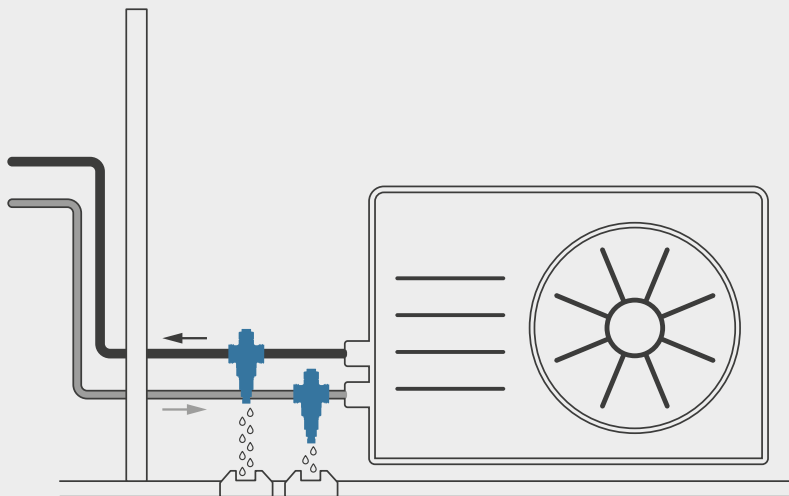
De Zerofrost mag alleen in verticale stand geïnstalleerd worden, met de afvoeropening naar beneden gericht, zodat het afgevoerde water correct en ongehinderd kan wegstromen.

De installatie moet zodanig worden uitgevoerd dat het apparaat vrij toegankelijk is in geval van storing of voor onderhoud. Het moet mogelijk zijn om zowel de beluchter als het patroon te vervangen.

De Zerofrost-klep moet geïnstalleerd worden op zowel de aanvoer- als op de retourleiding, om te voorkomen dat er restwater in de leiding achterblijft die kan bevriezen. Het is ook raadzaam om te zorgen voor een adequaat afvoersysteem om ijsvorming op de grond te voorkomen. Laat voldoende afstand tussen de vorstbeveiligingskleppen. Voorzie een hoogteverschil van minstens 15 cm en plaats ze op minimaal 15 cm afstand van de grond (zoals aangegeven in de tekening).

Opgelet:

- Niet isoleren;
- Bescherm tegen regen, sneeuw en direct zonlicht.



Ontdek het volledige RBM H2O LAB- assortiment voor waterbehandeling:



## Magnetische vuilafscheiders.



Scan de qr-code en ontdek ons gamma magnetische vuilafscheiders

## Chemicals.



Scan de qr-code en ontdek ons gamma RBM Chemicals



**RBM Benelux**  
Slingerweg 13  
3600 Genk - België  
Tel. +32 89 303565  
[info@rbm.be](mailto:info@rbm.be)



[rbm.eu](http://rbm.eu)