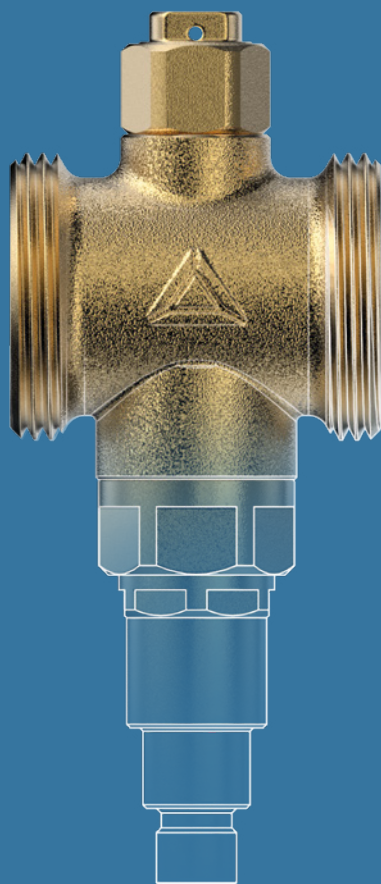


Ne craint pas le froid



RBM
zerofrost

Vanne antigel pour pompes à chaleur

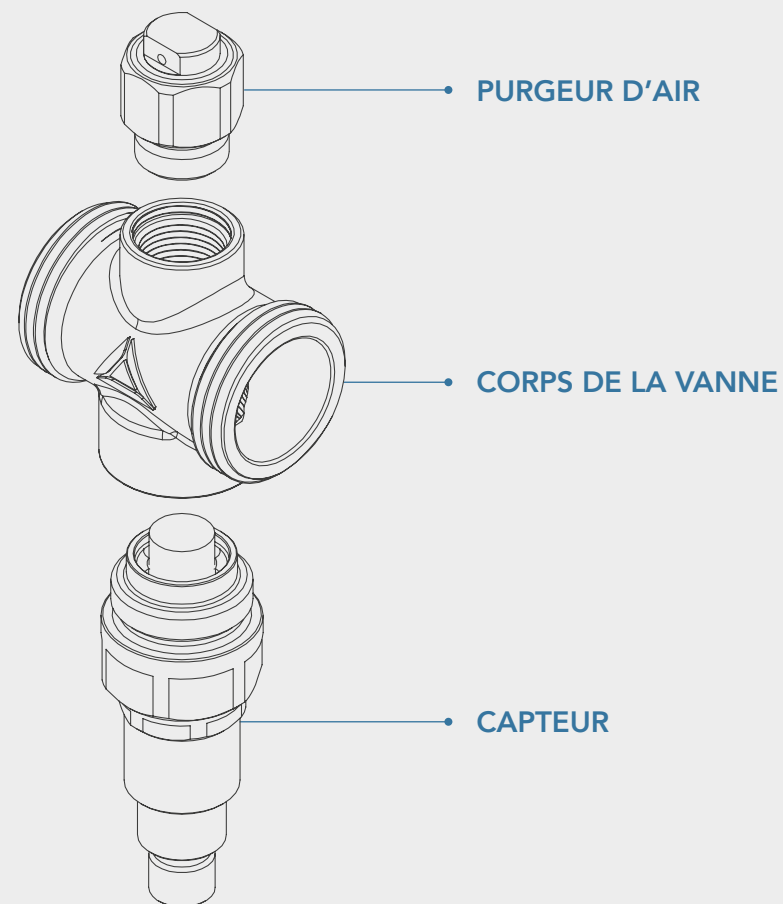


La seule chose qui gèle c'est l'entretien

La **vanne antigel Zerofrost** est conçue pour permettre à une petite quantité de fluide à l'intérieur de l'installation de s'écouler lorsque sa **température descend en dessous de 3 °C**. Elle intervient automatiquement pour empêcher la formation de gel dans le circuit des pompes à chaleur monobloc, en évitant les blocages ou les obstructions dans le système qui peuvent réduire son efficacité et causer des dommages à l'installation.

Zerofrost est une **solution écologique** car elle élimine les risques liés à l'utilisation de glycol potentiellement polluant. Il s'agit également d'un choix économique, car elle permet de **réduire les coûts de gestion et d'entretien** et de maintenir l'installation en parfait état de fonctionnement.

Zerofrost est disponible en deux dimensions : **1"** et **1"1/4**.



Sensibilité	± 1 °C
Température d'ouverture (fluide)	3 °C
Température de fermeture (fluide)	4 °C
Plage de température (fluide)	0 - 80 °C
Plage de température ambiante	-30 °C / +60 °C
Pression maximum de fonctionnement	10 bar
Décharge maximale à 3 bar	1,5 l/h



Scannez le code QR
et découvrez Zerofrost

Les avantages

Les avantages de l'installation de **Zerofrost**



Protège les pompes à chaleur contre le gel

S'active automatiquement lorsque la température du fluide descend en dessous de 3 °C

Aucune alimentation électrique requise

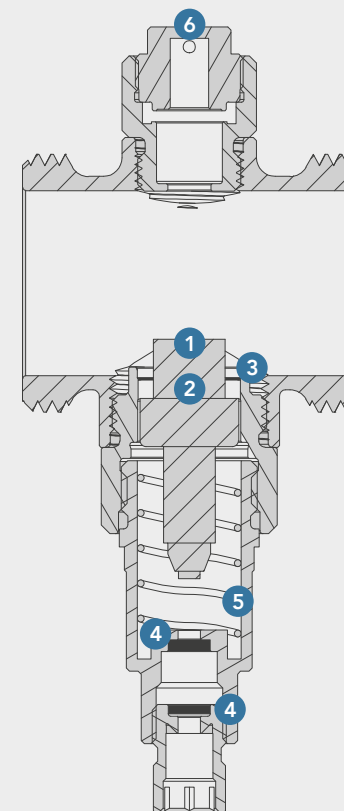
Sensibilité maximale (± 1 °C) et rapidité d'intervention

Ne décharge que ce qui est nécessaire (max. 1,5 l/h) en évitant de vider l'installation

Évite l'utilisation de glycol

- 1 Bulbe inséré directement dans le flux**
Évite les influences négatives des basses températures ambiantes, permettant une vidange précise du système uniquement lorsque cela est nécessaire.
- 2 Bulbe très performant**
Précision et rapidité d'intervention garanties dans le temps.
- 3 Anneau filtrant**
Protège l'ampoule des débris en suspension dans l'eau qui pourraient entraîner un dysfonctionnement de la décharge.
- 4 Traitement de surface de l'organe de manœuvre**
Assure le bon fonctionnement et la fiabilité dans le temps.

- 5 Débit de décharge très faible** (max. 1,5 l/h)
La conformation spéciale de la décharge garantit l'absence de gouttes. Contrairement à d'autres dispositifs dont les décharges se font avec le système classique avec obturateur, Zerofrost ne décharge que ce qui est nécessaire, évitant ainsi de vider le système.
- 6 Vanne casse-vide**
Empêche les pressions négatives générées dans l'installation ou les tuyaux pendant la décharge.



Installation

Zerofrost intervient automatiquement pour empêcher la formation de gel dans le circuit des pompes à chaleur monobloc. **Avant d'installer le dispositif, nettoyer soigneusement les tuyaux** afin d'éviter que des impuretés en circulation ne nuisent à ses performances.

Les vannes antigel doivent être **installées à l'extérieur**, où la plus basse peut être atteinte si la pompe à chaleur est bloquée. En outre, la vanne **ne doit pas être placée à proximité de sources de chaleur** susceptibles d'en perturber le fonctionnement.

Zerofrost **ne peut être installé qu'en position verticale**, avec la sortie orientée vers le bas, afin de permettre à l'eau évacuée de s'écouler correctement, sans obstruction.

L'installation doit être effectuée de manière à permettre le libre accès au dispositif en cas de dysfonctionnement ou pour l'entretien. Le dispositif casse-vide et la cartouche doivent pouvoir être remplacés.

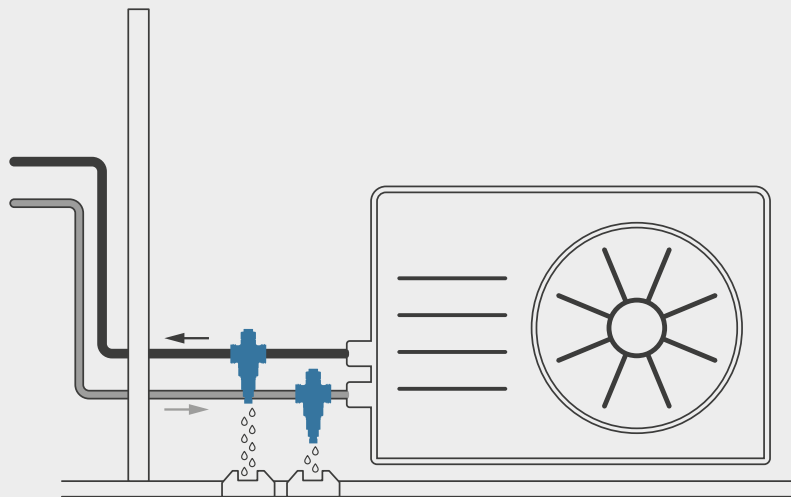
Nous recommandons l'**installation d'une vanne Zerofrost sur le circuit de refoulement et d'une autre sur le circuit de retour**, afin d'éviter que de l'eau résiduelle ne reste dans les tuyaux et ne gèle.

Il est également conseillé de **prévoir un système de drainage adéquat** pour éviter la formation de gel sur le sol.

Éviter de superposer les vannes et les positionner à une distance appropriée du sol (comme indiqué sur le dessin).

Mises en garde :

- Ne pas isoler;
- Éviter l'exposition directe à la lumière du soleil et aux intempéries.



Découvrez l'ensemble de la gamme **RBM H2O LAB** pour le **traitement de l'eau**:



Magnétiques



Scannez le code QR et **découvrez la gamme de filtration magnétique**

Chemicals.



Scannez le code QR et **découvrez la gamme RBM Chemicals**



RBM S.p.A

Via S. Giuseppe, 1
25075 Nave (BS) - Italie
Tel. +39 030 2537211
Fax +39 030 2531799
info@rbm.eu



rbm.eu