

Rév. 10/2023

SÉRIE 4093

RBM

zerofrost

Vanne antigel pour pompes
à chaleur Monobloc.

SÉRIE 4093

RBM

zerofrost

Vanne antigel pour pompes à chaleur Monobloc.

- +** Bulbe inséré directement dans le flux
- Bulbe très performant
- Débit de décharge très faible



GAMME DE PRODUCTION

	Code	Taille
	4093.06.00	G 1"(UNI EN ISO 228)
	4093.07.00	G 1"1/4 (UNI EN ISO 228)

PIÈCES DE RECHANGE

Code	Description
10289.005	Cartouche Thermostatique
10290.005	Casse-vidé

DESCRIPTION DU PRINCIPE DE FONCTIONNEMENT

La vanne antigel est conçue pour se décharger lorsque la température de l'eau du système descend à 3 °C, empêchant ainsi la formation de glace dans le circuit de la pompe à chaleur monobloc, ce qui pourrait provoquer des pannes ou des dommages coûteux au système.

La vanne **RBM ZEROFORST*** a été conçue pour éviter les influences négatives des basses températures ambiantes en positionnant l'élément directement sur le flux d'eau du système et en permettant une décharge précise du système uniquement lorsque cela est vraiment nécessaire.

Un anneau de protection a été inclus dans la construction pour empêcher les débris du système d'obstruer le fonctionnement de la vanne.

Des joints toriques doubles et un traitement de réduction de la friction superficielle sur l'élément de commande garantissent également le bon fonctionnement et la fiabilité au fil du temps.

CARACTÉRISTIQUES

Le capteur situé à l'intérieur de la valve a une faible inertie thermique. Ainsi, **RBM ZEROFROST*** peut réagir rapidement à tout changement dans les conditions d'entrée, avec des temps de réponse très courts.

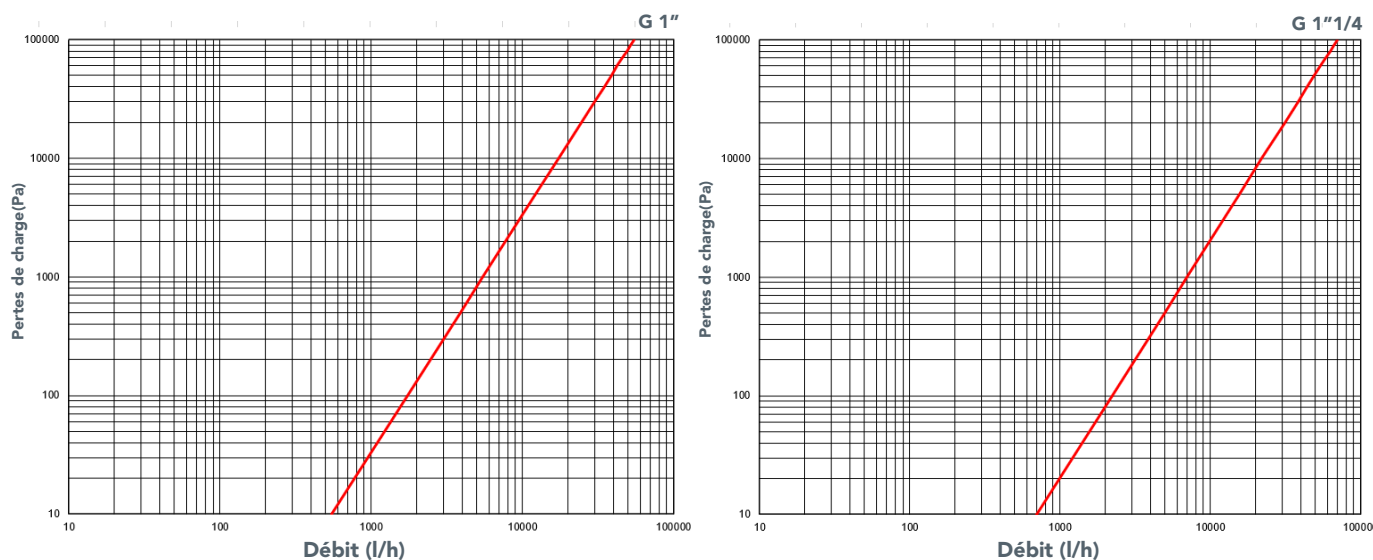
CARACTÉRISTIQUES TECHNIQUES - MATÉRIAUX

Corps de vanne:	Laiton - UNI EN 12165 CW617N
Composants internes:	Laiton - UNI EN 12165 CW617N
Ressort:	Acier Inox
Joint d'étanchéité:	EPDM PEROX

CARACTÉRISTIQUES TECHNIQUES - PERFORMANCES

Fluide compatible:	Eau
Pression de fonctionnement max.:	10 Bar
Plage de température:	0÷85 °C
Plage de température ambiante:	-30÷60 °C
Température du fluide (Ouvert):	3°
Température du fluide (Fermé):	4°
Sensibilité:	± 1 °C
Débit de décharge max à 3 Bar:	1,5 l/h

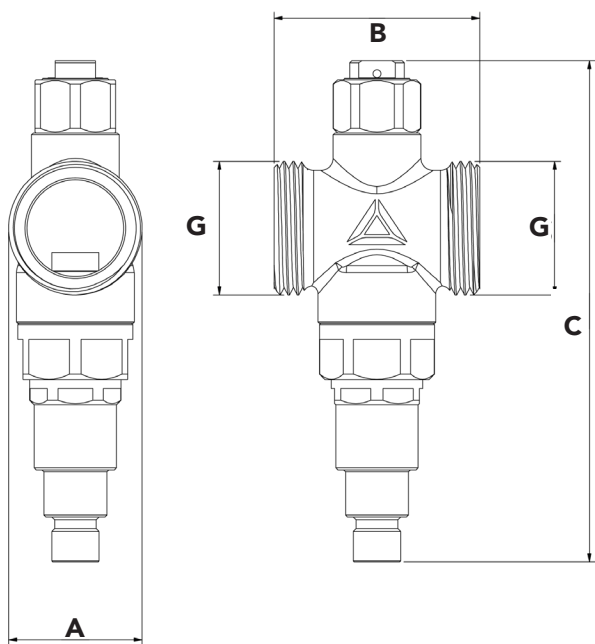
CARACTÉRISTIQUES HYDRODYNAMIQUES



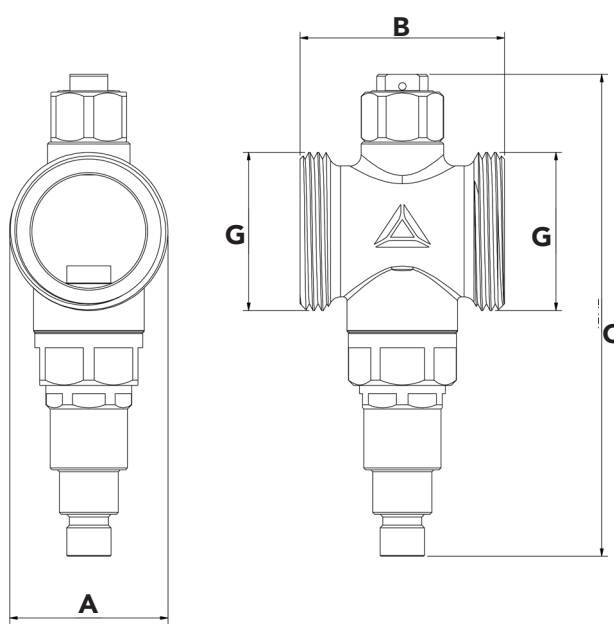
Taille	Kv [m³/h]
G 1"	55
G 1" 1/4	70

CARACTÉRISTIQUES DIMENSIONNELLES

réf. 4093.06.00



réf. 4093.07.00



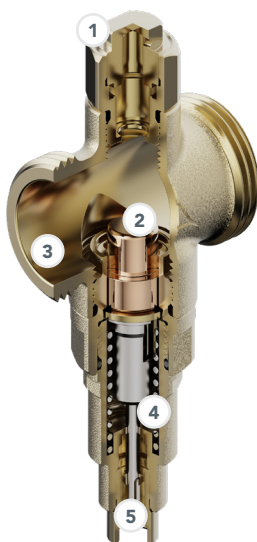
Code	Mes. G	A [mm]	B [mm]	C [mm]
------	--------	--------	--------	--------

4093.06.00 1" 33.1 51 124.2

Code	Mes. G	A [mm]	B [mm]	C [mm]
------	--------	--------	--------	--------

4093.07.00 1"1/4" 41.8 54 127.2

DESCRIPTION DES COMPOSANTS



- ① Équipé d'un casse-vide
- ② Le capteur thermostatique est inséré dans le flux d'eau
- ③ Équipé d'une bague de protection pour éviter que la saleté du système hydraulique ne se dépose dans la cartouche
- ④ ZEROFORST* est conçu avec des joints toriques doubles de sécurité
- ⑤ Traitement de surface pour réduire les frottements

INSTALLATION

NOTES GÉNÉRALES

Avant l'installation de l'appareil, les conduites doivent être **traitées conformément aux réglementations nationales** afin d'éviter que les impuretés en circulation ne nuisent à leurs performances.

POSITION

La vanne antigel doit être installée à l'extérieur, là où la température la plus basse peut être atteinte si la pompe à chaleur est bloquée.

En outre, la vanne ne doit pas être placée à proximité de sources de chaleur susceptibles d'en perturber le fonctionnement.

Zero Frost ne peut être installé qu'en position verticale, avec la sortie orientée vers le bas, afin de permettre à l'eau évacuée de s'écouler correctement, sans obstruction.

ENTRETIEN

L'installation doit être effectuée de manière à permettre le libre accès éventuel au dispositif en cas de dysfonctionnement ou pour l'entretien. Le casse-vide et la cartouche doivent pouvoir être remplacés.

CONSEILS

Il est conseillé d'installer des vannes antigel aussi bien sur les tuyaux d'aller que sur ceux de retour, sinon l'un des tuyaux pourrait rester plein d'eau avec le risque de formation de glace qui en découle. (Figure 1).

Éviter les raccordements en siphon, ils empêchent la décharge d'une partie de la canalisation et la protection contre le gel n'est plus garantie. (Figure 2).

Prévoir un système de drainage adéquat pour éviter la formation de glace sur le sol.

Éviter de les faire se chevaucher et les placer à une distance appropriée du sol (min. 15 cm).

Régler le point de consigne de la pompe à chaleur en mode refroidissement à 5°C (2°C de plus que la température d'intervention de la vanne antigel).

FIGURE 1:

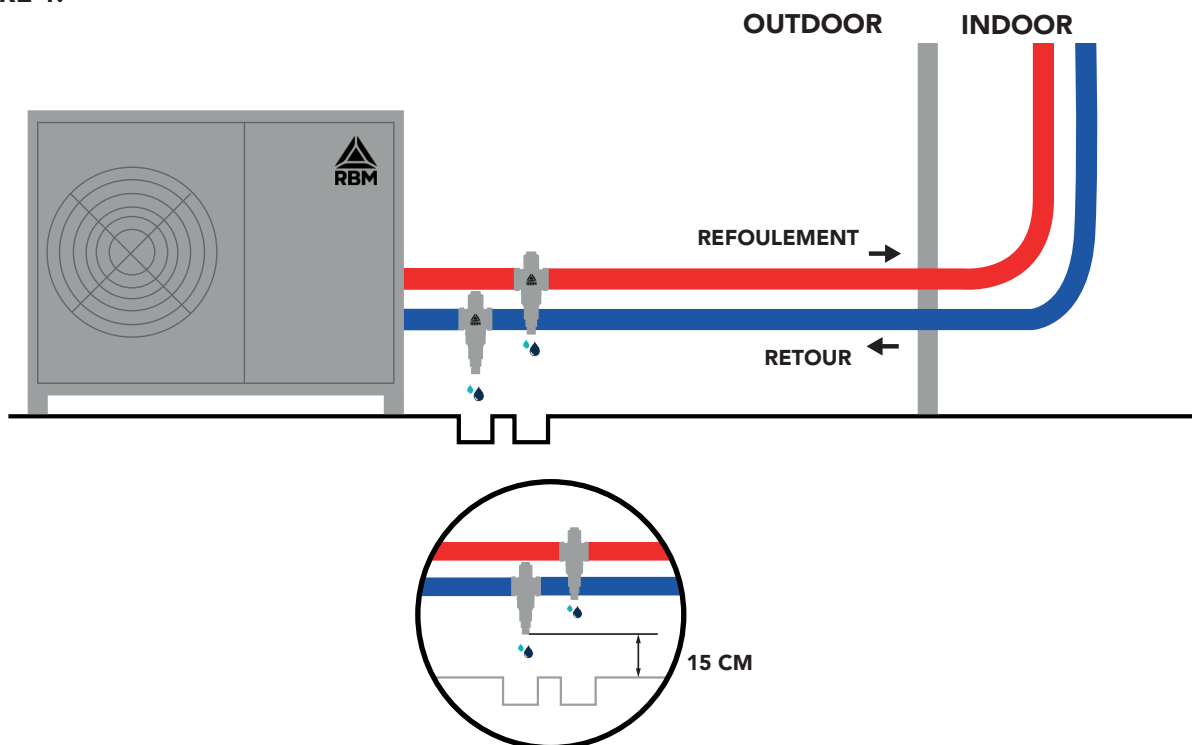
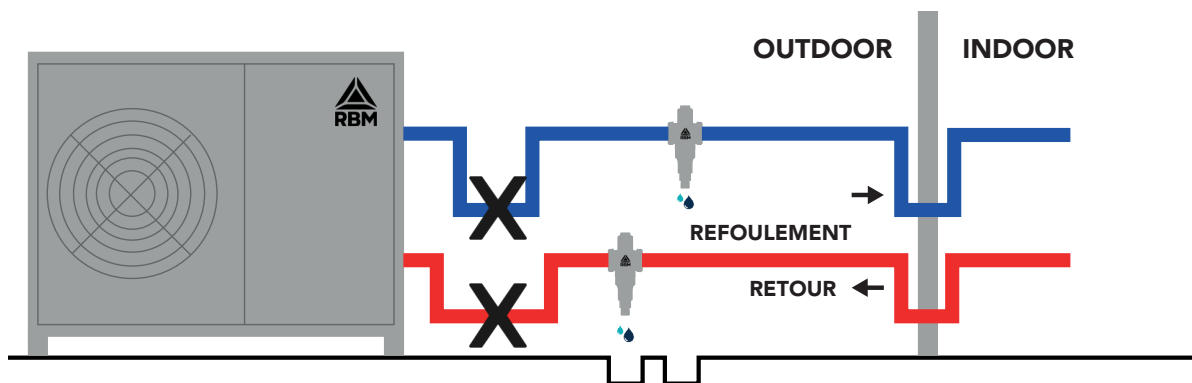


FIGURE 2:



MISES EN GARDE:

- PAS D'ISOLATION
- NE PAS EXPOSER à la lumière directe du soleil.
- SYSTÈME TOUJOURS sous PRESSION même lorsque la vanne est déchargée

NOMENCLATURES

SÉRIE 4093

Vanne antigel pour pompes à chaleur monobloc. Corps en laiton (UNI EN 12165 CW617N). Connexions G 1" 1/4 et G 1" (UNI EN ISO 228). Pression maximum de fonctionnement 10 Bar. Plage de Température de fonctionnement 0 - 85°. Plage de Température ambiante : -30-60°. Température de l'eau pour ouverture décharge : 3°C. Température de l'eau pour fermeture décharge : 4°C. Débit de décharge max à 3 Bar : 1.5 l/h.

RBM spa se réserve le droit d'apporter des améliorations et des modifications aux produits décrits et à leurs données techniques à tout moment et sans préavis. Les informations et les images contenues dans ce document sont fournies à titre indicatif et ne sont pas contraignantes, et ne dispensent en aucun cas l'utilisateur de suivre scrupuleusement la réglementation en vigueur et les règles de l'art.

RBM Spa

Via S. Giuseppe, 1 • 25075 Nave (Brescia) Italy
Tel 030 2537211 • Fax 030 2531798 • info@rbm.eu • www.rbm.eu

 @rbmspa  RBM S.p.A.  rbm_spa_  Rbm Italia