





PRODUCTGAMMA

DIRTERM VUILAFSCHEIDER

	Code	Maat	Aansluiting
	2829.04.00	1/2"	F UNI-EN-ISO 228
	2829.05.00	3/4"	F UNI-EN-ISO 228
	2829.06.00	1"	F UNI-EN-ISO 228
	2829.07.00	1 1/4"	F UNI-EN-ISO 228
	2829.08.00	1 1/2"	F UNI-EN-ISO 228
	2829.09.00	2"	F UNI-EN-ISO 228
	2829.22.00	Ø22mm	Met knelkoppelingen voor koperbuis
	2829.28.00	Ø28mm	Met knelkoppelingen voor koperbuis

DIRTERM-MAG VUILAFSCHEIDER MET MAGNEET

	Code	Maat	Aansluiting
	3173.04.00	1/2"	F UNI-EN-ISO 228
	3173.05.00	3/4"	F UNI-EN-ISO 228
	3173.06.00	1"	F UNI-EN-ISO 228
	3173.07.00	1 1/4"	F UNI-EN-ISO 228
	3173.08.00	1 1/2"	F UNI-EN-ISO 228
	3173.09.00	2"	F UNI-EN-ISO 228
	Op aanvraag	Ø22mm	Met knelkoppelingen voor koperbuis
	Op aanvraag	Ø28mm	Met knelkoppelingen voor koperbuis

BESCHRIJVING

DOEL:

De *Dirterm* vuilafscheimers verwijderen onzuiverheden die in de gesloten kringen van verwarmings- en koelinstallaties circuleren. De voortdurende doorstroming van de vloeistof zorgt ervoor dat geleidelijk aan alle vuildeeltjes (zand, slib, ijzeroxide, ...) worden verwijderd.

Voordelen voor de eindgebruiker:

- lager energieverbruik;
- minder onderhoud;
- vermindering van de werkingskosten.

In tegenstelling tot traditionele filters is de *Dirterm* in staat om op efficiënte wijze zeer kleine vuildeeltjes te verwijderen bij een zeer laag drukverlies. Bovendien is hij zelfreinigend. D.w.z. dat de afvoer van de verzamelde vuildeeltjes gebeurt door de aftap open te draaien, zelfs wanneer de installatie in werking is.

Bovendien is de *Dirterm Mag* uitgerust met een krachtige magneet om deeltjes zoals roest en zand op te vangen die gevormd worden door corrosie en aanslag tijdens de normale werking van een installatie.

WERKINGSPRINCIPE:

Door zijn continue werking verwijdert de *Dirterm* alle aanwezige vuildeeltjes waardoor slijtage en schade aan alle componenten in de installatie wordt voorkomen.

De vuilafscheider is in staat om zeer kleine vuildeeltjes te verwijderen.

Onderhoud is zeer snel en eenvoudig uit te voeren:

De onzuiverheden worden onderaan verzameld tot ze via de aftap worden verwijderd.

OPGELET:

De vuilafscheider moet steeds in **verticale positie (op horizontale leidingen)** geïnstalleerd worden, met de aftap naar beneden gericht.

De *Dirterm Mag* is voorzien van een krachtige magneet. Het is aanbevolen dat personen met een pacemaker uit de buurt van het toestel blijven.

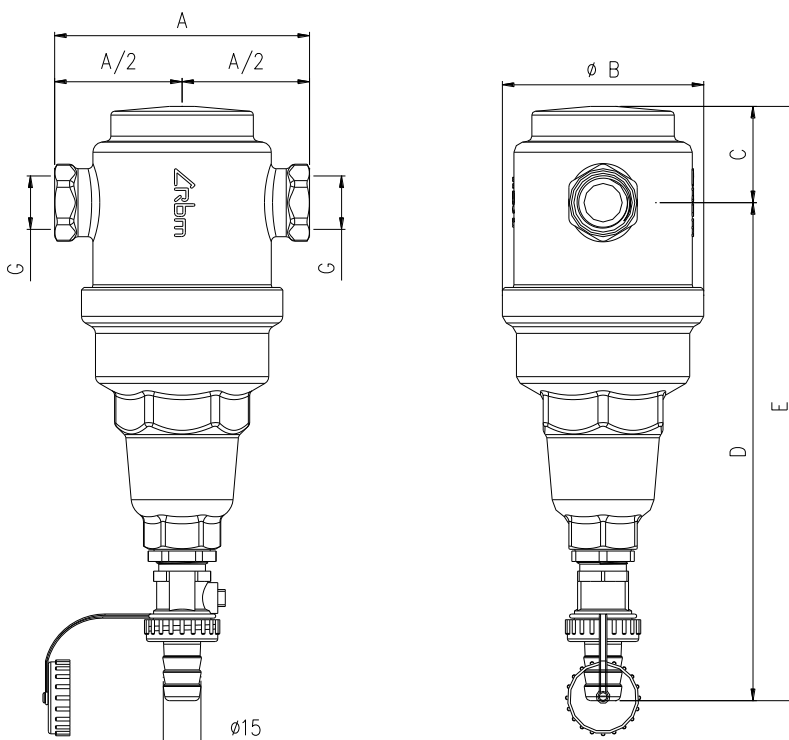
CONSTRUCTIEVE EIGENSCHAPPEN

- | | |
|--|---|
| <ul style="list-style-type: none"> • Lichaam: • Dichtingen: • Filterpatroon: • Magneet (enkel serie 3173): • Aansluitingen: | <p>Messing CW 617N UNI EN 12165
 EPDM en NBR
 RVS AISI 304
 Neodymium
 F UNI-EN-ISO-228 / met knelkoppelingen (afhankelijk van het model)</p> |
|--|---|

TECHNISCHE EIGENSCHAPPEN

- | | |
|--|---|
| <ul style="list-style-type: none"> • Vloeistoffen: • Maximale temperatuur: • Maximale werkdruk: | <p>Water; water met max. 30% glycol
 110°C
 10bar (1000kPa)</p> |
|--|---|

AFMETINGEN

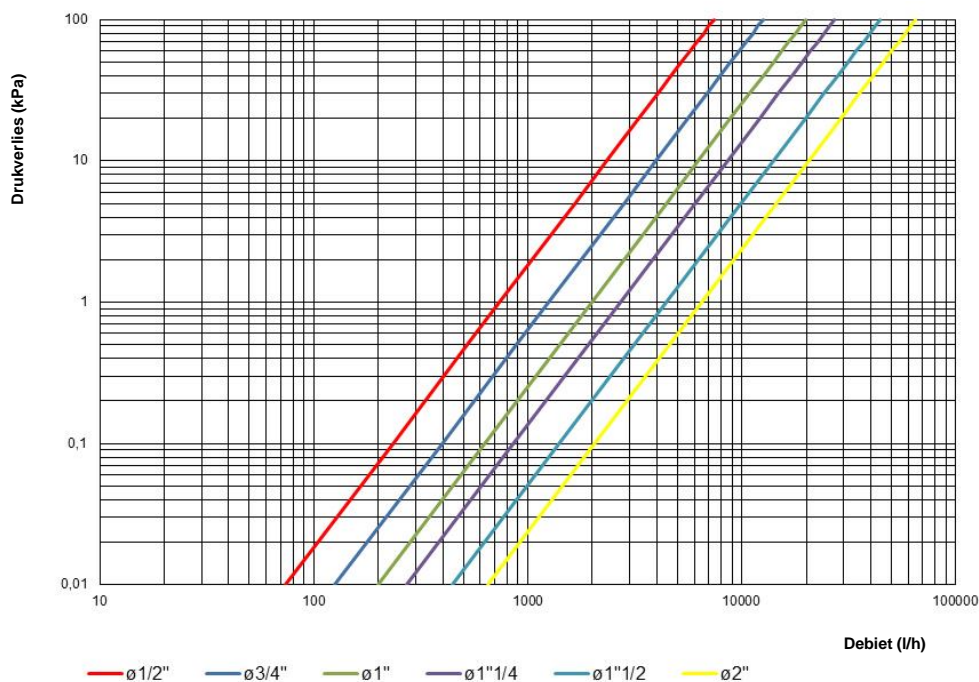


Code	G	A [mm]	Ø B [mm]	C [mm]	D [mm]	E [mm]
2829.04.00	1/2"	100	79	37,5	194	231,5
2829.05.00	3/4"	105	79	37,5	194	231,5
2829.06.00	1"	110	79	37,5	194	231,5
2829.07.00	1 1/4"	115	79	37,5	194	231,5
2829.08.00	1 1/2"	120	88	47	201	248
2829.09.00	2"	125	88	47	201	248
2829.22.00	Ø22mm	125	79	37,5	194	231,5
2829.28.00	Ø28mm	130	79	37,5	194	231,5

Code	G	A [mm]	Ø B [mm]	C [mm]	D [mm]	E [mm]
3173.04.00	1/2"	100	79	37,5	188	225,5
3173.05.00	3/4"	105	79	37,5	188	225,5
3173.06.00	1"	110	79	37,5	188	225,5
3173.07.00	1 1/4"	115	79	37,5	188	225,5
3173.08.00	1 1/2"	120	88	47	197	244
3173.09.00	2"	125	88	47	197	244
Op aanvraag	Ø22mm	125	79	37,5	188	225,5
Op aanvraag	Ø28mm	130	79	37,5	188	225,5

FLUIDODYNAMISCHE EIGENSCHAPPEN

Grafiek debiet - drukverlies

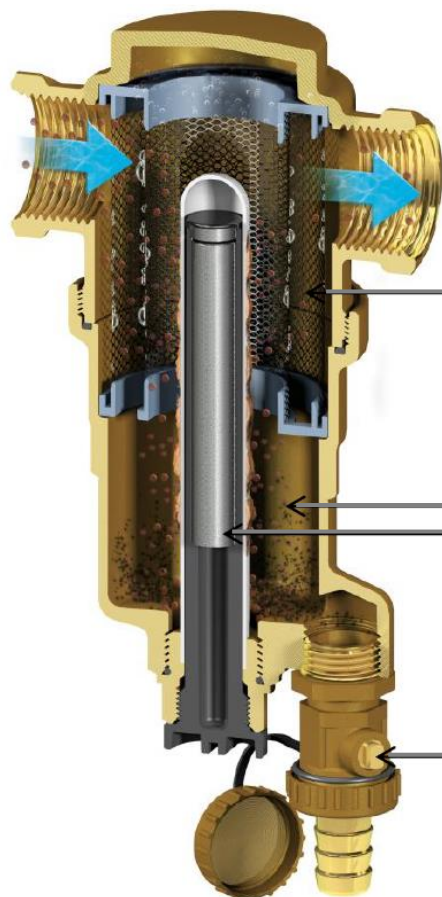


Aansl.	1/2"	3/4" - $\varnothing 22$	1" - $\varnothing 28$	1"1/4	1"1/2	2"
Kv (m ³ /h)	7,40	12,66	20,44	28,14	44,45	65,58

WERKINGSPRINCIPE

De *Dirterm* vuilafscidders hebben een zeer solide structuur, bestaande uit:

- een **opvangruimte**;
- een **intern filterpatroon** (het nieuwe RBM-patroon met 3 lagen);
- een **verzamelruimte**.



OPVANGRUIMTE:

door de vergrootte diameter vertraagd de stromingssnelheid.

VERZAMELRIIMTE:

bevindt zich in het onderste gedeelte en op voldoende afstand van de aansluitingen. Het heeft een grote capaciteit zodat deze minder vaak geleidigd hoeft te worden.



INNOVATIEF filterpatroon bestaande uit 3 **RVS lagen** met verschillende filtergraden. RVS is duurzaam en uiterst betrouwbaar bij verschillende werksomstandigheden van druk en temperatuur. Bovendien is RVS niet gevoelig voor corrosie en slijtage door verontreinigingen.

De vuildeeltjes botsen tegen het interne element en zakken naar de verzamelruimte als gevolg van de zwaartekracht. Het **drukverlies dat hierdoor ontstaat is zeer beperkt** en wordt niet beïnvloed door de verzamelde onzuiverheden.

MAGNEET: (Uitsluitend in de Dirterm Mag serie 3173)

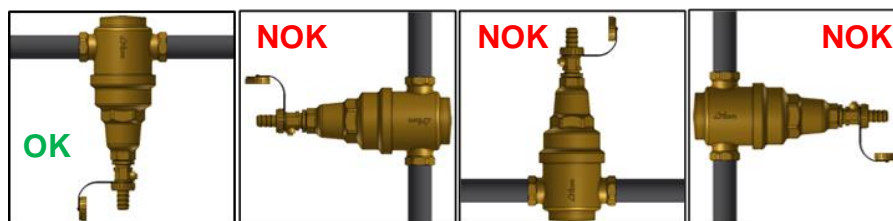
Krachtige magneet die roest- en zanddeeltjes aantrekt die worden gevormd door corrosie en afzetting tijdens de normale werking van een installatie.

AFTAP:

Met slangpilaar en afsluitdop.

GEBRUIK/TOEPASSING

- De vuilafscidders *Dirterm* en *Dirterm Mag* moeten bij voorkeur worden geïnstalleerd **op de retour, stroomopwaarts van de ketel**, om onzuiverheden die reeds in de installatie aanwezig zijn te verwijderen voordat ze de ketel kunnen bereiken. En ook stroomopwaarts van de pomp of van elk ander toestel dat men wenst te beschermen tegen vervuiling.
- Laat voldoende ruimte vrij rond de *Dirterm* en *Dirterm Mag* om onderhoudswerkzaamheden uit te kunnen voeren.
- Het is aanbevolen om de vuilafscieder **tussen afsluiters** te plaatsen, wat het onderhoud vergemakkelijkt.
- Zorg ervoor dat de aansluitingen van de *Dirterm* en *Dirterm Mag* goed uitgelijnd zijn. Ze zijn zodanig ontworpen dat de stromingsrichting van de warmtegeleidende vloeistof niet van belang is.
- De vuilafscieder moet steeds in **verticale positie (op horizontale leidingen)** geïnstalleerd worden, met de aftap naar beneden gericht.



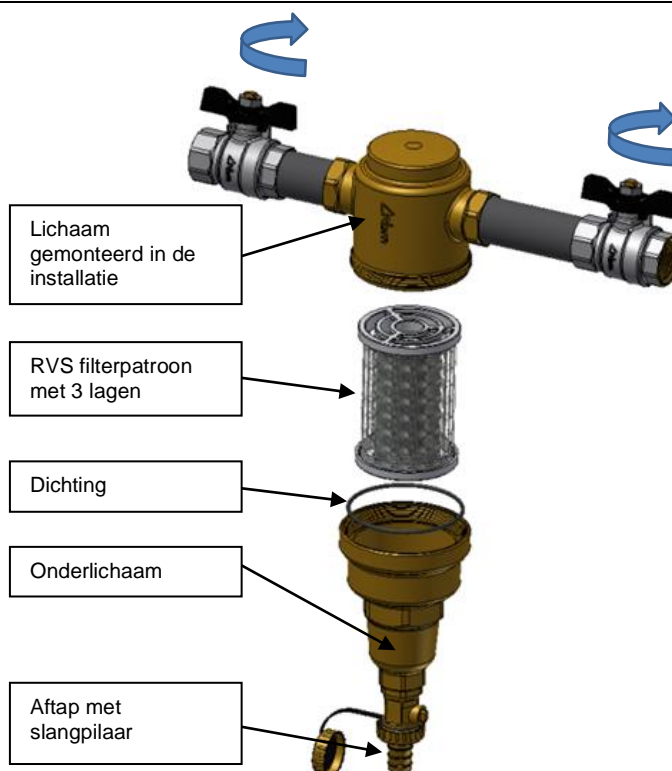
ONDERHOUD

STANDAARD ONDERHOUD:

De filter kan gespoeld worden m.b.v. de aftapkraan, ook wanneer de installatie in bedrijf is. Het is belangrijk om het systeem **minstens 1 maal per jaar te spoelen**. Na de opstart van een installatie is dit minstens 1 maal per maand.

SPECIFIEK ONDERHOUD:

- Sluit de afsluiters voor en achter de vuilafscieder;
- draai het onderlichaam los;
- verwijder het filterpatroon en reinig het onder stromend water (vervangen bij eventuele beschadiging);
- plaats het patroon terug in het onderlichaam en draai het terug op het lichaam. Let erop dat de dichting in de juiste positie zit;
- heropen de afsluiters.



BESTEKTEKST

SERIE 2829

Vuilafscieder *Dirterm*. Voorzien van een aftapkraan met slangpilaar. Lichaam van messing. 3-lagig filterpatroon van RVS AISI 304. Hydraulische dichtingen van EPDM. Schroefdraadaansluitingen 1/2"-2" FF UNI-EN-ISO 228 (of met knelkoppelingen Ø22 of Ø28mm voor koperbuis). Maximale werkingsdruk 10 bar. Maximale temperatuur 110°C.

SERIE 3173

Vuilafscieder met magneet *Dirterm Mag*. Voorzien van een aftapkraan met slangpilaar. Lichaam van messing. 3-lagig filterpatroon van RVS AISI 304. Hydraulische dichtingen van EPDM. Schroefdraadaansluitingen 1/2"-2" FF UNI-EN-ISO 228 (of met knelkoppelingen Ø22 of Ø28mm voor koperbuis). Maximale werkingsdruk 10 bar. Maximale temperatuur 110°C.



RBM behoudt zich het recht voor om op elk moment en zonder voorafgaande kennisgeving wijzigingen en verbeteringen aan te brengen voor de beschreven producten en hun bijbehorende technische specificaties: raadpleeg altijd de documentatie die bij de producten worden meegeleverd. Deze technische fiche is louter een hulpmiddel. Bij twijfel, problemen of onduidelijkheden, gelieve contact op te nemen met onze technische dienst.