



Rév. 03/2016

# **COLLECTEUR COMPOSABLE POUR INSTALLATIONS SANITAIRES**

# COLLECTEUR COMPOSABLE POUR INSTALLATIONS SANITAIRES

**+** Avec O-ring sur raccordement principale

Avec robinets intégrés

Avec désignations des points d'utilisation



## GAMME DE FABRICATION

Référence	Raccord	Dérivations	Raccord dérivations
171.05.00	3/4"	2 voies	RBM standard W24,5x19F
172.05.00	3/4"	3 voies	RBM standard W24,5x19F
1330.05.00	3/4"	4 voies	RBM standard W24,5x19F
171.06.00	1"	2 voies	RBM standard W24,5x19F
172.06.00	1"	3 voies	RBM standard W24,5x19F
1330.06.00	1"	4 voies	RBM standard W24,5x19F
2793.05.50	3/4"	2 voies	1/2" M
2794.05.50	3/4"	3 voies	1/2" M
2795.05.50	3/4"	4 voies	1/2" M
2793.06.50	1"	2 voies	1/2" M
2794.06.50	1"	3 voies	1/2" M
2795.06.50	1"	4 voies	1/2" M

## DESCRIPTION

Les **collecteurs simples composables RBM** permettent de réaliser des compositions appropriées pour le contrôle et la distribution de l'eau, pour des usages sanitaires sur lignes séparées pour l'eau chaude et froide.

Les **collecteurs** avec robinets d'arrêt intégrés sont réalisés avec des diamètres sur les voies principales de 3/4"MF ou 1"MF.

Ils existent en version à 2, 3 et 4 voies de distribution. Compatibilité facile grâce à l'O-ring sur le raccordement principale et l'alignement parfait des circuits de dérivations.

Sur les voies d'arrêt, les désignations des points d'utilisation sont indiquées pour une identification immédiate de l'appareil desservi.



Les dérivations sont disponibles en 2 raccords: filetage RBM standard W24,5x19F ou 1/2"M.

Le paragraphe « Raccords accessoires » de cette fiche technique indique les raccords appropriés pour le raccordement du tube au collecteur.

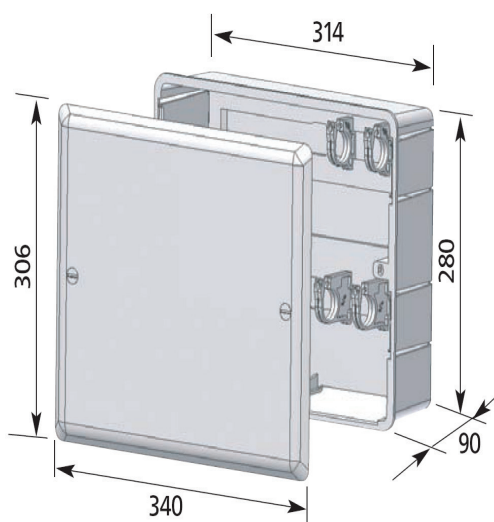
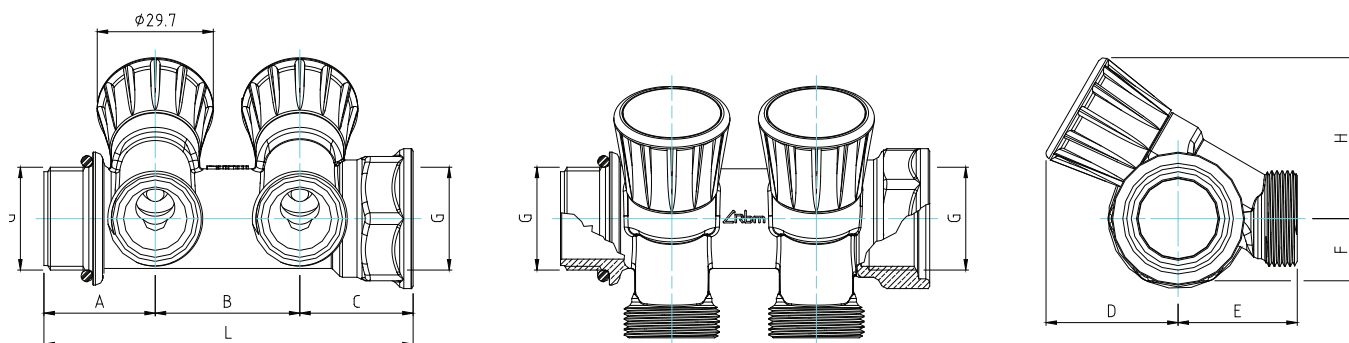
Pour les collecteurs composables, des coffrets encastrables en plastique ont été prévus, avec systèmes de fixation à étriers pré-montés, de manière à faciliter et réduire les temps d'installation.

**MISES EN GARDE : Le collecteur doit être installé par un personnel qualifié.**

## ACCESSOIRES

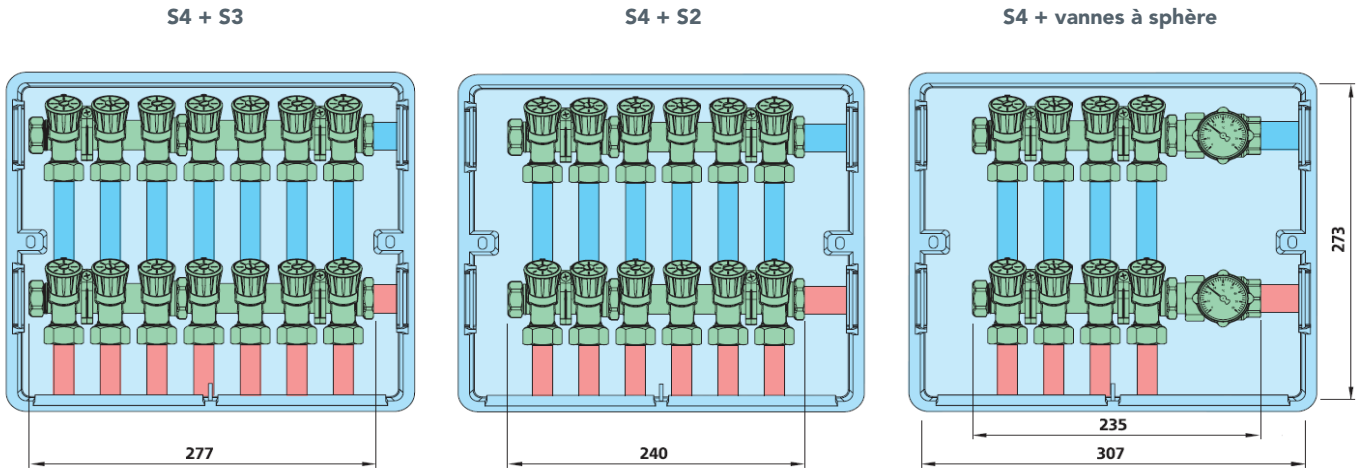
Produit	Référence	Description
	<b>1331.30.00</b>	Coffret, en matière plastique, avec couvercle de fermeture amovible. A encastrer. Dim. boîtier: (l x h x p): 314x280x90mm Dim. couvercle: (l x h): 340x306mm
	<b>1942.05.00 (3/4")</b> <b>1942.06.00 (1")</b>	Ensemble de 2 étriers en plastique pour fixation de collecteurs simples, composables dans coffret (art. 1331.30.00).

## DIMENSIONS



Référence	Racc.	Dériv.	A [mm]	B [mm]	C [mm]	D [mm]	E [mm]	F [mm]	H [mm]	L [mm]
<b>171.05.00</b> <b>2793.05.50</b>	3/4"	2	28,5	37	29	34,9	30,5	15,9	41,2	94,5
<b>172.05.00</b> <b>2794.05.50</b>	3/4"	3	28,5	37	29	34,9	30,5	15,9	41,2	131,5
<b>1330.05.00</b> <b>2795.05.50</b>	3/4"	4	28,5	37	29	34,9	30,5	15,9	41,2	168,5
<b>171.06.00</b> <b>2793.06.50</b>	1"	2	28,5	37	29	37,1	32,5	19,4	42,4	94,5
<b>172.06.00</b> <b>2794.06.50</b>	1"	3	28,5	37	29	37,1	32,5	19,4	42,4	131,5
<b>1330.06.00</b> <b>2795.06.50</b>	1"	4	28,5	37	29	37,1	32,5	19,4	42,4	168,5

## COUPLAGE COLLECTEURS/COFFRETS D'ENCASTREMENT



### CARACTERISTIQUES DE CONSTRUCTION

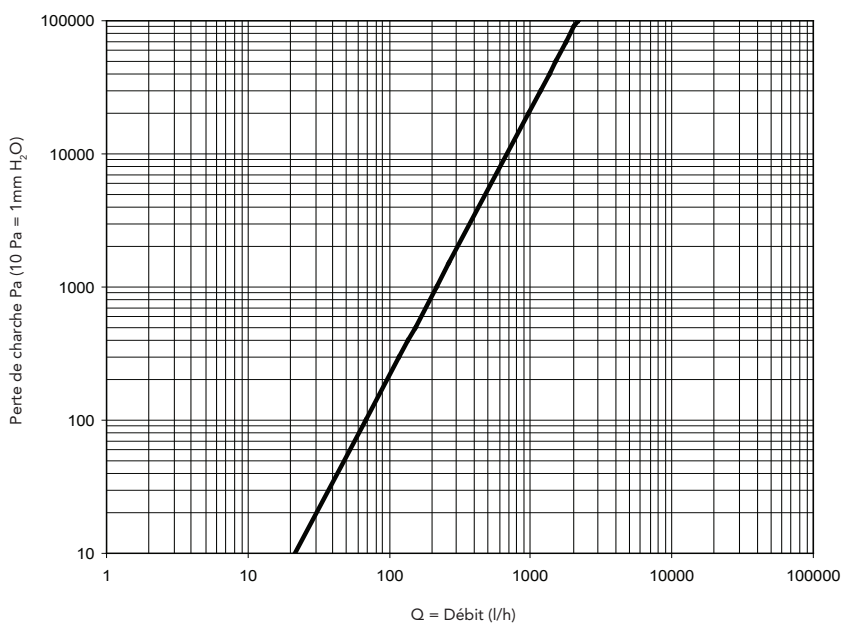
Corps collecteur	Laiton nickelé
Joints	Ethylène-propylène
Volant	ABS
Boîtier et étriers	ABS
Raccords principales	MF UNI-EN-ISO 228
Dérivations	Filetage RBM standard (W24,5 x 19F) ou 1/2" M UNI-EN-ISO 228

### CARACTERISTIQUES TECHNIQUES

t°max. d'exercice	95 °C
Pmax. d'exercice	10 Bar (1000 kPa)
Application	Sanitaire

## CARACTERISTIQUES FLUIDODYNAMIQUES

### DIAGRAMME DE CARACTÉRISTIQUES HYDRAULIQUES 'DÉRIVATION SIMPLE' EN POSITION COMPLÈTEMENT OUVERTE



$\Delta P$ (kPa)	Kvs (l/h)
100	2.150

### ACCESSOIRES

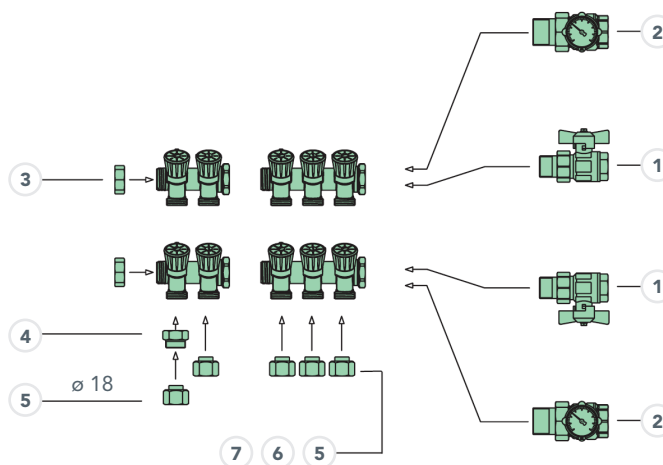








Fig.	Code	Accessoires
 1 - 2	67.0X.XX	Vanne à bille à passage total. Consulter le chapitre 'SFERIKA' de notre catalogue pour une liste complète.
 3	42.05.00 42.06.00	Bouchon 3/4" F ou 1" F.
 4	57.18.00	Raccord union pour tube cuivre Ø18mm (avec filetage RBM standard).
 5 - 6 - 7	-	Consulter les indications du paragraphe 'Raccords accessoires'.

## RACCORDS POUR FILETAGE RBM STANDARD

	Code	Description	Pour tube Øext. [mm]	Emb.	Pour tube en
	41.1X.20	<b>Raccord à compression.</b> Ecrou nickelé, adaptateur en laiton. Joint en nitrile. t°max.: 95 °C; Pmax.: 10bar	Ø10 ÷ Ø16	10	cuivre recuit
	602.1X.00	<b>Keep: Raccord à compression.</b> Ecrou nickelé, adaptateur en laiton. Joint en nitrile. t°max.: 95 °C; Pmax.: 10bar. Patent: n°TO2001U000071	Ø10 ÷ Ø16	10	tube cuivre*
	71.1X.X0 71.20.X0 122.XX.00	<b>Raccord à compression.</b> Ecrou nickelé, adaptateur en laiton. Joint en nitrile. t°max.: 95 °C; Pmax.: 10bar	Ø10 ÷ Ø20	10	PE
	70.1X.X0 70.20.X0	<b>Raccord à compression.</b> Ecrou nickelé, adaptateur en laiton. Joint en nitrile. t°max.: 95 °C; Pmax.: 10bar	Ø12 ÷ Ø20	10	multicouche
	826.XX.00	<b>Raccord à sertir.</b> En laiton nickelé. Joint en EPDM. t°max.: 95 °C; Pmax.: 10bar	Ø14 ÷ Ø20	10	multicouche
	42.00.00	<b>Bouchon.</b> En laiton nickelé. Joint en PTFE. t°max.: 110 °C; Pmax.: 10bar.	-	10	Bouchon

\* aussi pour tubes en laiton et acier inoxydable.

## RACCORDS POUR 1/2" M

	Code	Description	Pour tube Øext. [mm]	Emb.	Pour tube en
	139.XX.50	<b>Raccord à compression.</b> Ecrou en laiton nickelé. Joint en NBR. t°max.: 110 °C; Pmax.: 10bar.	Ø10 ÷ Ø15	10	cuivre recuit
	2796.16.00	<b>Raccord à compression.</b> Ecrou nickelé, adaptateur en laiton. Joint en NBR. t°max.: 110 °C; Pmax.: 10bar.	Ø 16	10	multicouche

## EXEMPLES D'INSTALLATION

Fig. 1

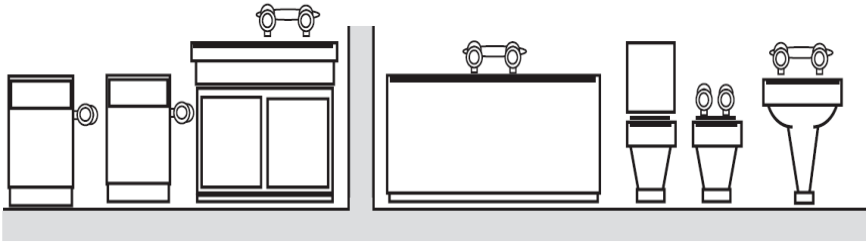


Fig. 2

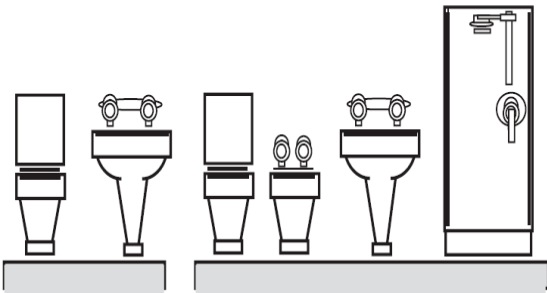


Fig. 3

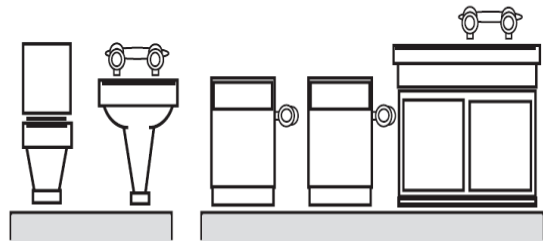


fig.	Module	
	Eau chaude	Eau froide
1	4	7
2	4	6
3	2	5



## DESCRIPTIF DU PRODUIT

### SÉRIE 171

Collecteur simple et composable pour installation sanitaires. Dérivations unilatérales avec robinets d'arrêt micrométriques intégrés. Corps en laiton nickelé. Joints en éthylène-propylène et nitrile. Volant en ABS. Entraxe dérivation 37mm. Raccord dérivation filetage RBM standard (ou 1/2" M). Avec 2 (3 ou 4) dérivation(s). Raccordement primaire 3/4" MF (ou 1" MF) UNI-EN-ISO 228. Température max. 95 °C. Pression max. 10bar.

### SÉRIE 1331

Coffret, en matière plastique, avec couvercle de fermeture amovible. A encastrer. Dim. boîtier: (l x h x p): 314x280x90mm. Dim. couvercle: (l x h): 340x306mm

### SÉRIE 1942

Ensemble de 2 étriers en plastique pour fixation de collecteurs simples et composables dans coffret (art. 1331.30.00).

*RBM spa se réserve le droit d'apporter des améliorations et des modifications aux produits décrits et aux données techniques associées à tout moment et sans préavis. Les informations et images contenues dans ce document sont destinées à être fournies à titre indicatif et ne sont pas contractuelles et ne dispensent en aucun cas l'utilisateur de suivre scrupuleusement les réglementations en vigueur et les règles de bonnes pratiques.*

#### RBM Spa

Via S. Giuseppe, 1 • 25075 Nave (Brescia) Italy  
Tel 030 2537211 • Fax 030 2531798 • info@rbm.eu • www.rbm.eu

 @rbmspa  RBM S.p.A.  rbm\_spa\_  Rbm Italia