



Rev. 06/2022

**RE-FM**

Riduzione F/M isolata.

# RE-FM

Riduzione F/M isolata.



Riduzione simmetrica femmina/maschio in acciaio zincato con guarnizioni in EPDM per una perfetta tenuta degli accoppiamenti

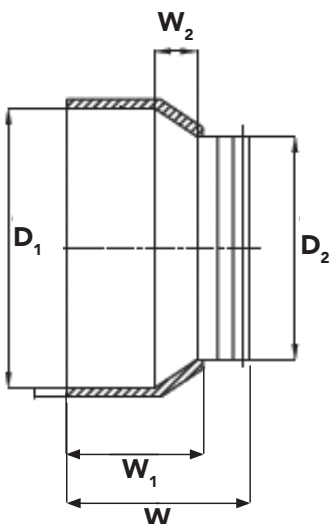
Isolato con polietilene a celle chiuse, spessore 9mm ( $\lambda=0.0344W/mK$ ).



## GAMMA DI PRODUZIONE

Codice	Descrizione	Modello	Materiale	D <sub>1</sub> (mm)	D <sub>2</sub> (mm)	W (mm)	W <sub>1</sub> (mm)	W <sub>2</sub> (mm)	Peso (kg)	Conf.	Imballo LxHxW (cm)
4110.16.12	Riduzione DN 160F/125M isolata	REDU-1612	acciaio/PS	162	123	80	17	52	0.23	-	80x40x60 (60x)
4110.20.16	Riduzione DN 200F/160M isolata	REDU-2016	acciaio/PS	202	158	80	20	55	0.30	-	80x40x60 (60x)
4110.25.20	Riduzione DN 250F/200M isolata	REDU-2520	acciaio/PS	252	198	80	25	60	0.41	-	80x40x60 (60x)

## CARATTERISTICHE DIMENSIONALI



RBM spa si riserva il diritto di apportare miglioramenti e modifiche ai prodotti descritti e ai relativi dati tecnici in qualsiasi momento e senza preavviso. Le informazioni e le immagini contenute nel presente documento si intendono fornite a semplice titolo informativo e non impegnativo e comunque non esentano l'utilizzatore dal seguire scrupolosamente le normative vigenti e le norme di buona tecnica.