

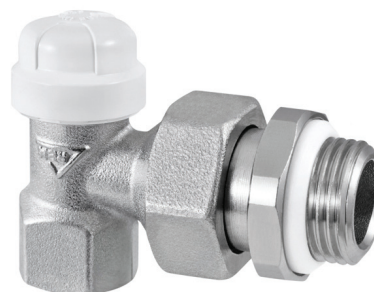
Rev. 08/2020

## **SERIE JET-LINE**

Inregelventielen en voetventielen.

# SERIE JET-LINE

Inregelventielen en voetventielen.



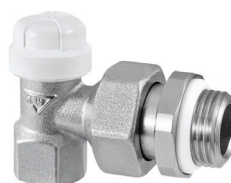
## PRODUCTASSORTIMENT - VOOR STAALBUIS



GAS



GAS



GAS



GAS

### INREGELVENTIEL - MET RFS

Aansluiting		Code		
Radiator	Installatie	Haaks	Recht	
G 3/8"	G 3/8"	151.03.00	152.03.00	
G 1/2"	G 1/2"	151.04.00	152.04.00	

### VOETVENTIEL - MET RFS

Aansluiting		Code		
Radiator	Installatie	Haaks	Recht	
G 3/8"	G 3/8"	151.03.40	152.03.40	
G 1/2"	G 1/2"	151.04.40	152.04.40	
G 3/4"	G 3/4"	151.05.40	152.05.40	

## PRODUCTASSORTIMENT - VOOR STAALBUIS

### INREGELVENTIEL - ZONDER RFS

Aansluiting		Code		
Radiator	Installatie	Haaks	Recht	
G 3/8"	G 3/8"	153.03.00	154.03.00	
G 1/2"	G 1/2"	153.04.00	154.04.00	

### VOETVENTIEL - ZONDER RFS

Aansluiting		Code		
Radiator	Installatie	Haaks	Recht	
G 3/8"	G 3/8"	153.03.40	154.03.40	
G 1/2"	G 1/2"	153.04.40	154.04.40	
G 3/4"	G 3/4"	153.05.40	154.05.40	

## PRODUCTGAMMA VOOR KOPER, POLYETHYLEEN MEERLAGEN BUIS – STANDAARD RBM-DRAAD



RBM



RBM



RBM



RBM

### INREGELVENTIEL - MET RFS

Aansluiting		Code		
Radiator	Installatie	Haaks	Recht	
G 3/8"	RBM	587.03.00	588.03.00	
G 1/2"	RBM	587.04.00	588.04.00	

### INREGELVENTIEL - ZONDER RFS

Aansluiting		Code		
Radiator	Installatie	Haaks	Recht	
G 3/8"	RBM	587.03.40	588.03.40	
G 1/2"	RBM	587.04.40	588.04.40	

## PRODUCTGAMMA VOOR KOPER, POLYETHYLEEN MEERLAGEN BUIS – STANDAARD RBM-DRAAD

### VOETVENTIEL - MET RFS

Aansluiting		Code		
Radiator	Installatie	Haaks	Recht	
G 3/8"	RBM	564.03.00	565.03.00	
G 1/2"	RBM	564.04.00	565.04.00	

### VOETVENTIEL - ZONDER RFS

Aansluiting		Code		
Radiator	Installatie	Haaks	Recht	
G 3/8"	RBM	564.03.40	565.03.40	
G 1/2"	RBM	564.04.40	565.04.40	

### PRODUCTEIGENSCHAPPEN

Lichaam	Van messing. Vernikkeld.
Dichtingen	Ethyleen-propyleen (EPDM) en nitril (NBR)
Handwiel	ABS
Aansluiting inlaat	F UNI-EN-ISO 228 of Standaard RBM Schroefdraad (W24,5x19F)
Aansluiting uitlaat	M UNI-EN ISO 228

### TECHNISCHE EIGENSCHAPPEN

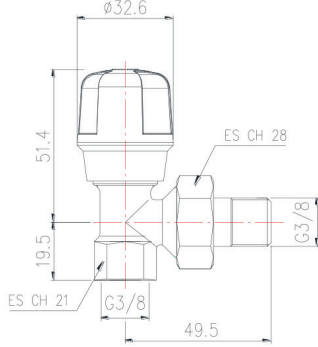
Max. temperatuur	110 °C
Max. druk	10 bar (1000 kPa)

## AFMETINGEN

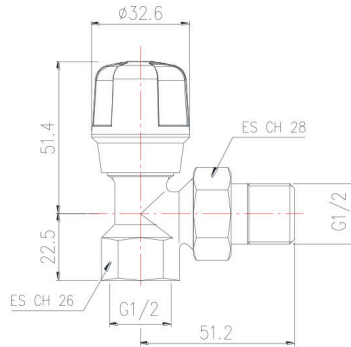
### VOOR STAAL

#### Haaks inregelventiel

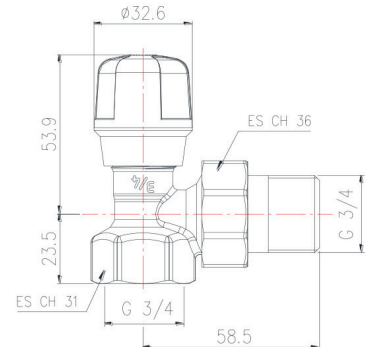
Code 151.03.x0



Code 151.04.x0



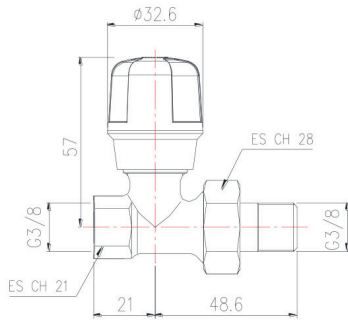
Code 151.05.x0



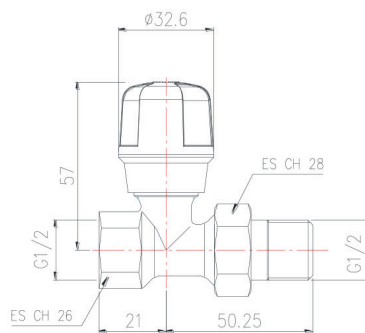
### VOOR STAAL

#### Recht inregelventiel

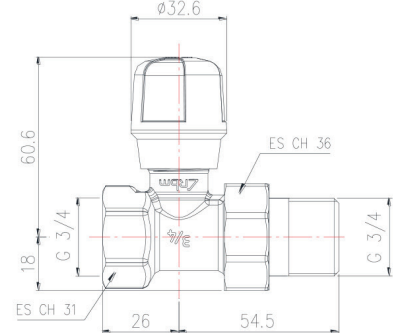
Code 152.03.x0



Code 152.04.x0



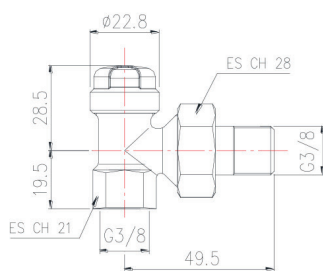
Code 152.05.x0



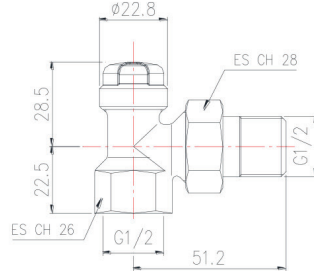
### VOOR STAAL

#### Haaks voetventiel

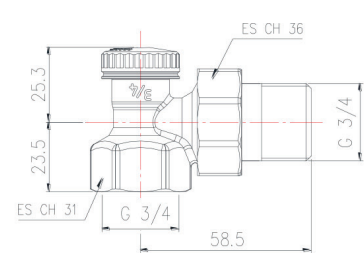
Code 153.03.x0



Code 153.04.x0

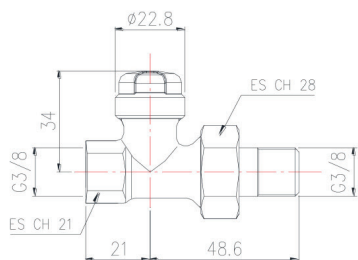


Code 153.05.x0

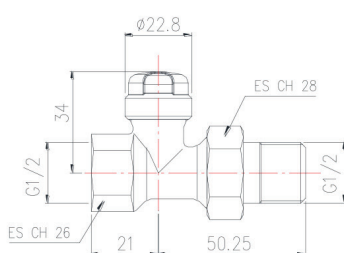


**VOOR STAAL**  
**Recht voetventiel**

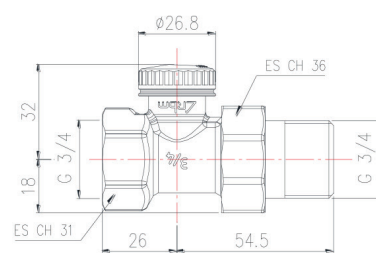
**Code 154.03.x0**



**Code 154.04.x0**

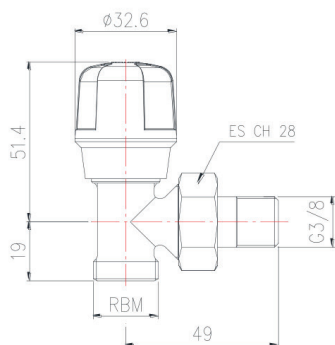


**Code 154.05.x0**

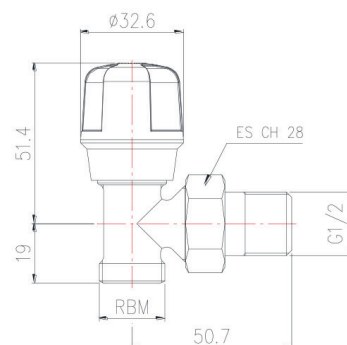


**VOOR KOPER EN PE – STANDAARD RBM SCHROEFDRAAD**  
**Haaks inregelventiel**

**Code 587.03.x0**

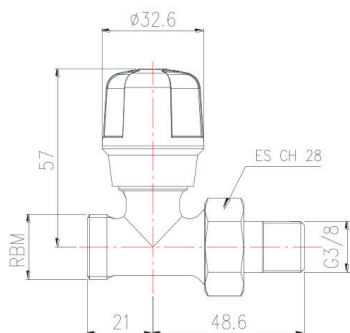


**Code 587.04.x0**

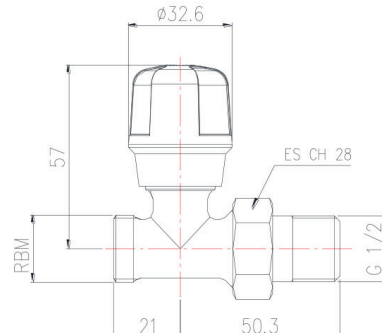


**VOOR KOPER EN PE – STANDAARD RBM SCHROEFDRAAD**  
**Recht inregelventiel**

**Code 588.03.x0**

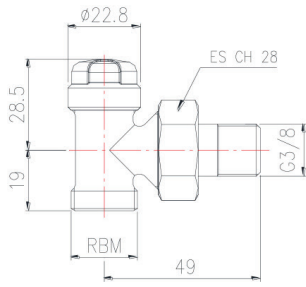


**Code 588.04.x0**

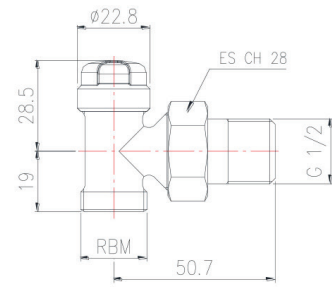


**VOOR KOPER EN PE – STANDAARD RBM SCHROEFDRAAD**  
Haaks voetventiel

**Code 564.03.x0**

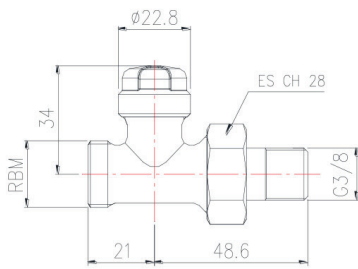


**Code 564.04.x0**

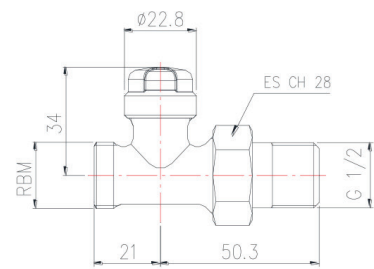


**VOOR KOPER EN PE – STANDAARD RBM SCHROEFDRAAD**  
Recht voetventiel

**Code 565.03.x0**

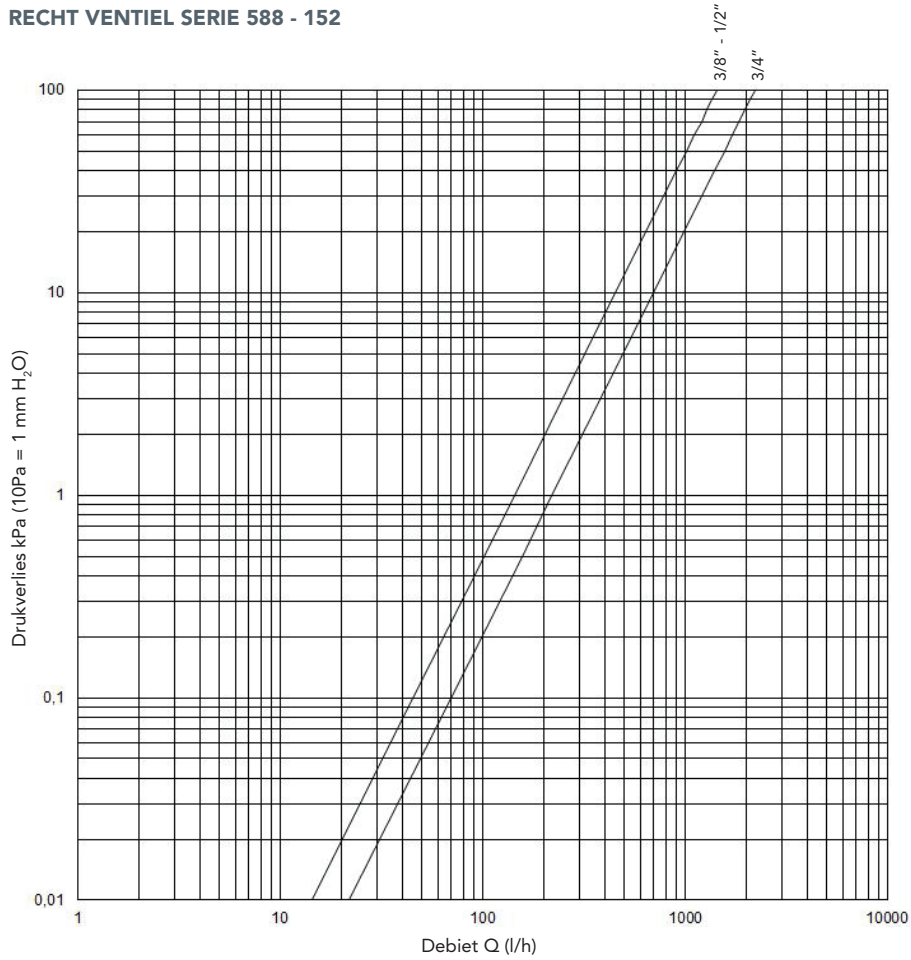


**Code 565.04.x0**



# HYDRAULISCHE KARAKTERISTIEKEN

## RECHT VENTIEL SERIE 588 - 152



### 3/8" en 1/2"

**Kv**  
[m<sup>3</sup>/h]

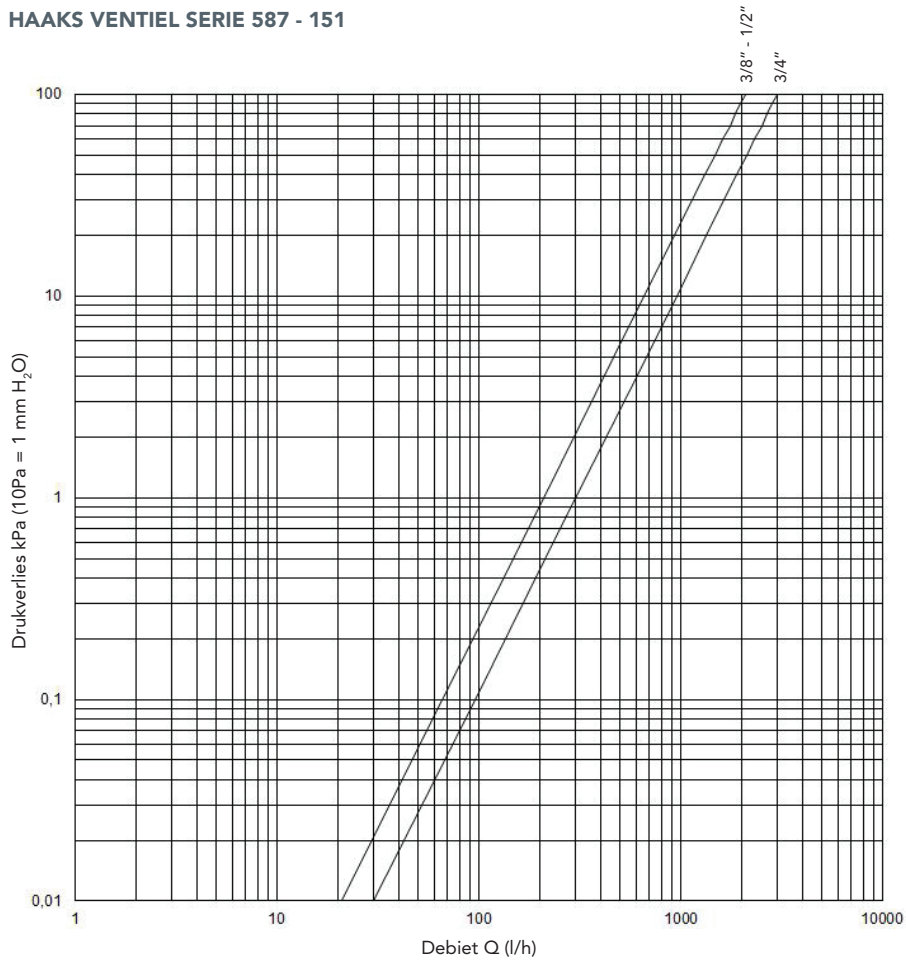
1,43

### 3/4"

**Kv**  
[m<sup>3</sup>/h]

2,20

## HAAKS VENTIEL SERIE 587 - 151



### 3/8" en 1/2"

**Kv**  
[m<sup>3</sup>/h]

2,09

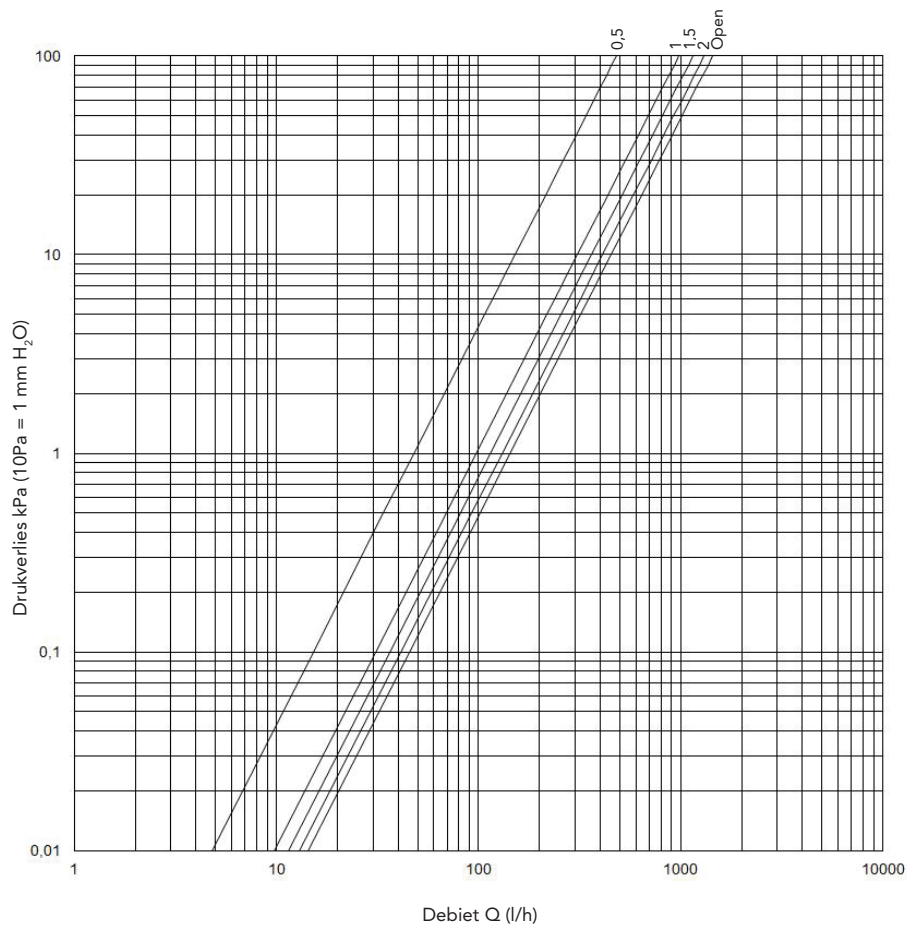
### 3/4"

**Kv**  
[m<sup>3</sup>/h]

3,01

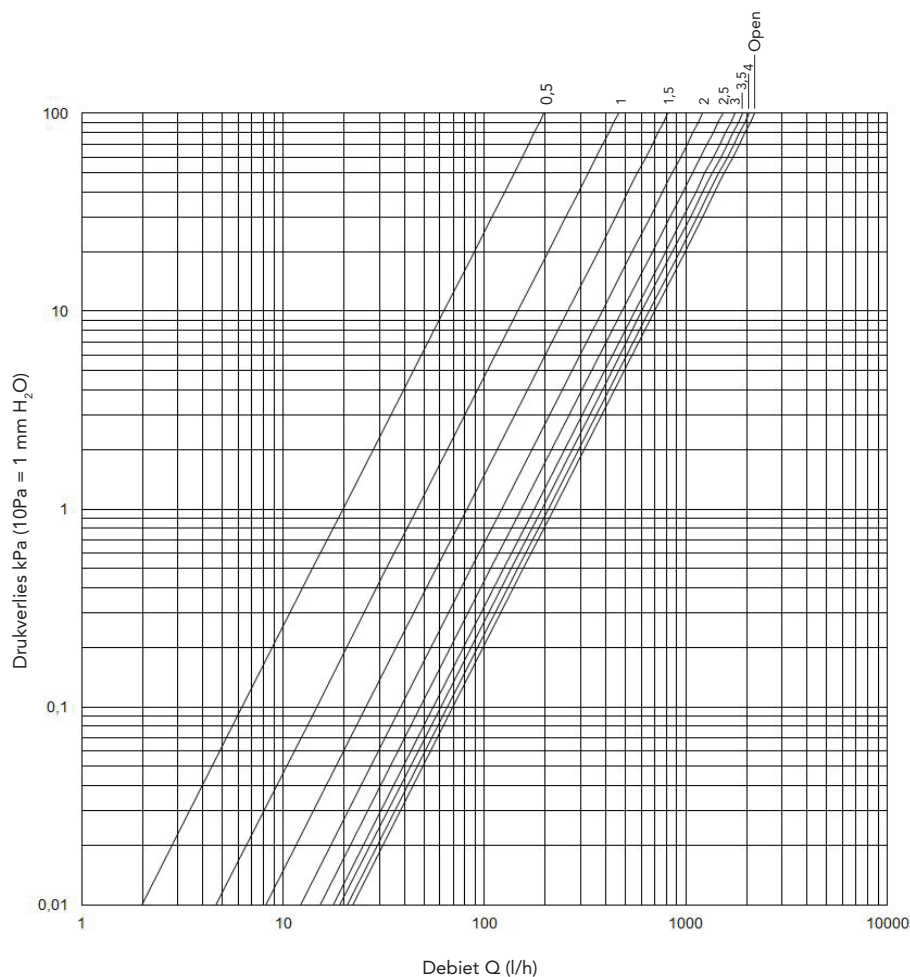


RECHT VOETVENTIEL SERIE 565 - 154



3/8" en 1/2"

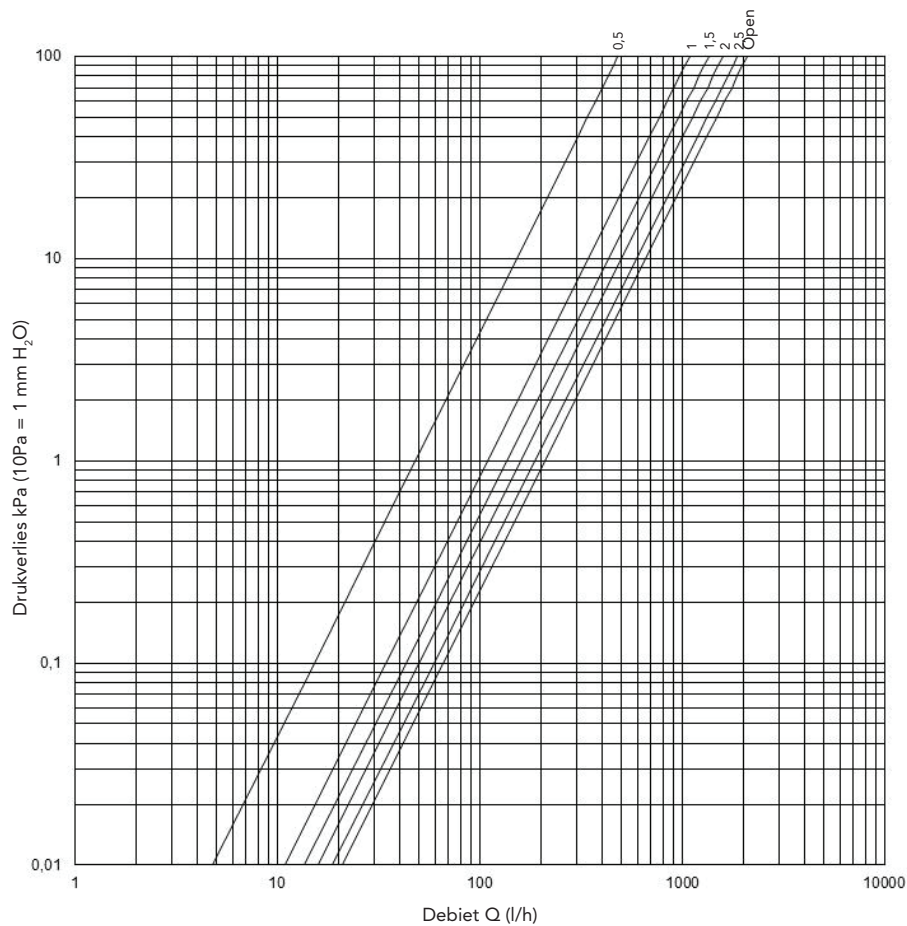
N° toeren	Kv [m <sup>3</sup> /h]
0,5	0,48
1	0,96
1,5	1,15
2	1,30
Open	1,43



3/4"

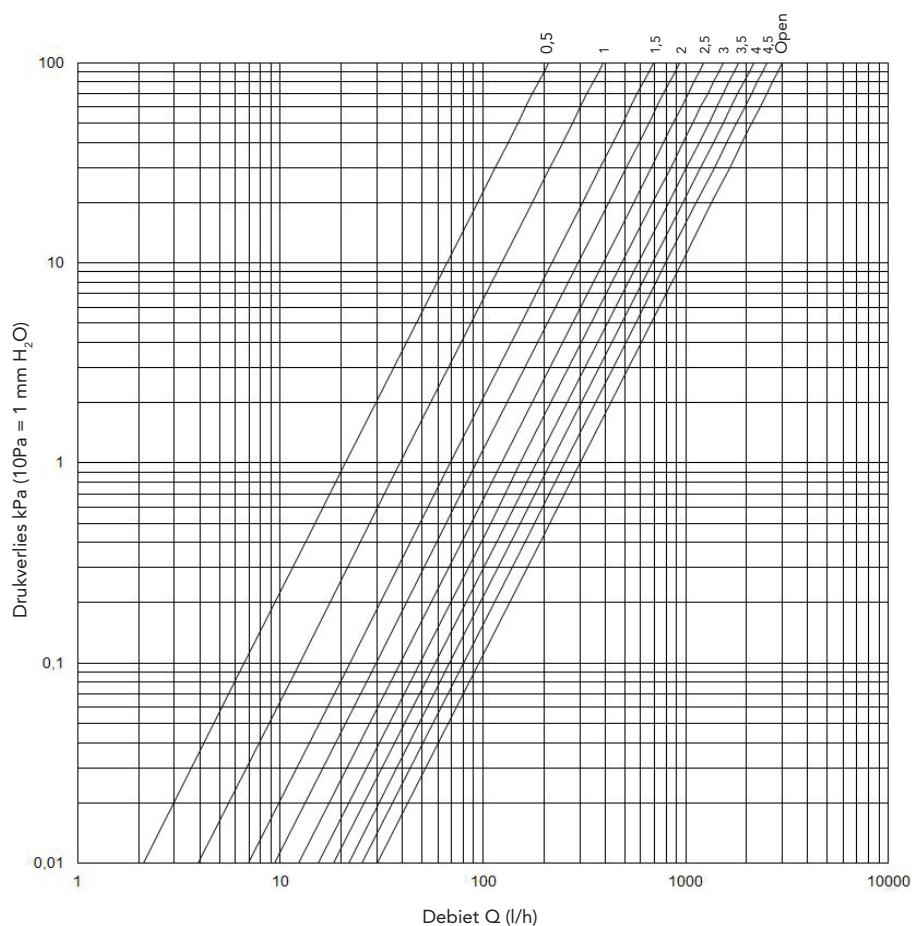
N° toeren	Kv [m <sup>3</sup> /h]
0,5	0,20
1	0,46
1,5	0,82
2	1,21
2,5	1,52
3	1,76
3,5	1,92
4	2,07
Open	2,20

HAAKS VOETVENTIEL SERIE 564 - 153



3/8" en 1/2"

N° toeren	Kv [m <sup>3</sup> /h]
0,5	0,48
1	1,07
1,5	1,36
2	1,59
2,5	1,87
Open	2,09



3/4"

N° toeren	Kv [m <sup>3</sup> /h]
0,5	0,21
1	0,39
1,5	0,69
2	0,93
2,5	1,23
3	1,53
3,5	1,84
4	2,17
4,5	2,53
Open	3,01

*RBM behoudt zich het recht voor om op elk moment en zonder voorafgaande kennisgeving wijzigingen en verbeteringen aan te brengen voor de beschreven producten en hun bijbehorende technische specificaties: raadpleeg altijd de documentatie die bij de producten worden meegeleverd. Deze technische fiche is louter een hulpmiddel. Bij twijfel, problemen of onduidelijkheden, gelieve contact op te nemen met onze technische dienst.*

**RBM Spa**  
Via S. Giuseppe, 1 • 25075 Nave (Brescia) Italy  
Tel 030 2537211 • Fax 030 2531798 • info@rbm.eu • www.rbm.eu

 @rbmspa  RBM S.p.A.  rbm\_spa\_  Rbm Italia