

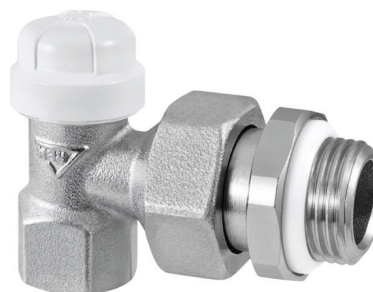
Rev. 05/2015

SERIES JET-LINE

Valves and lockshields iron and copper connection.

SERIES JET-LINE

Valves and lockshields iron and copper connection.



PRODUCTION RANGE - IRON CONNECTION



CONTROL VALVE - WITH RFS				
Connection				Code
Radiator side	System side	Angle	Straight	
G 3/8"	G 3/8"	151.03.00	152.03.00	
G 1/2"	G 1/2"	151.04.00	152.04.00	

CONTROL VALVE - WITHOUT RFS				
Connection				Code
Radiator side	System side	Angle	Straight	
G 3/8"	G 3/8"	151.03.40	152.03.40	
G 1/2"	G 1/2"	151.04.40	152.04.40	
G 3/4"	G 3/4"	151.05.40	152.05.40	

PRODUCTION RANGE - IRON CONNECTION

CONTROL LOCKSHIELD - WITH RFS				
Connection		Code		
Radiator side	System side	Angle	Straight	
G 3/8"	G 3/8"	153.03.00	154.03.00	
G 1/2"	G 1/2"	153.04.00	154.04.00	

CONTROL LOCKSHIELD - WITHOUT RFS				
Connection		Code		
Radiator side	System side	Angle	Straight	
G 3/8"	G 3/8"	153.03.40	154.03.40	
G 1/2"	G 1/2"	153.04.40	154.04.40	
G 3/4"	G 3/4"	153.05.40	154.05.40	

PRODUCTION RANGE - COPPER, POLYETHYLENE, RBM STANDARD THREAD CONNECTION



CONTROL VALVE - WITH RFS				
Connection		Code		
Radiator side	System side	Angle	Straight	
G 3/8"	Standard RBM	587.03.00	588.03.00	
G 1/2"	Standard RBM	587.04.00	588.04.00	

CONTROL VALVE - WITHOUT RFS				
Connection		Code		
Radiator side	System side	Angle	Straight	
G 3/8"	Standard RBM	587.03.40	588.03.40	
G 1/2"	Standard RBM	587.04.40	588.04.40	

PRODUCTION RANGE - COPPER, POLYETHYLENE, RBM STANDARD THREAD CONNECTION

CONTROL LOCKSHIELD - WITH RFS

Connection		Code		
Radiator side	System side	Angle	Straight	
G 3/8"	Standard RBM	564.03.00	565.03.00	
G 1/2"	Standard RBM	564.04.00	565.04.00	

CONTROL LOCKSHIELD - WITHOUT RFS

Connection		Code		
Radiator side	System side	Angle	Straight	
G 3/8"	Standard RBM	564.03.40	565.03.40	
G 1/2"	Standard RBM	564.04.40	565.04.40	

CONSTRUCTION FEATURES

Body	Nickel-plated brass
Seals	Ethylene-propylene elastomer (EDPM) and nitrile elastomer (NBR)
Handwheel	ABS
Inlet connection	F UNI-EN-ISO 228 or W24.5x19F
Outlet connection	M UNI-EN ISO 228

TECHNICAL FEATURES

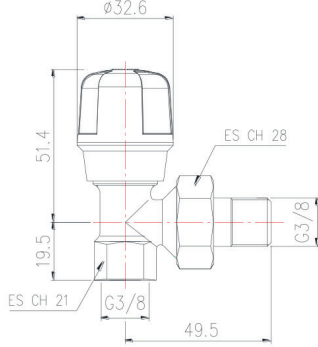
Working T_{MAX}	110 °C
Working P_{MAX}	10 bar (1000 kPa)

DIMENSIONAL FEATURES

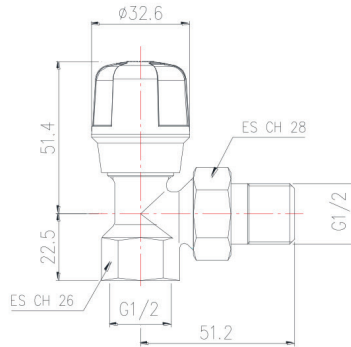
IRON CONNECTION

Angle valve

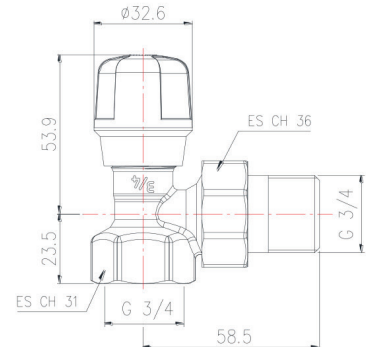
Cod. 151.03.X0



Cod. 151.04.X0



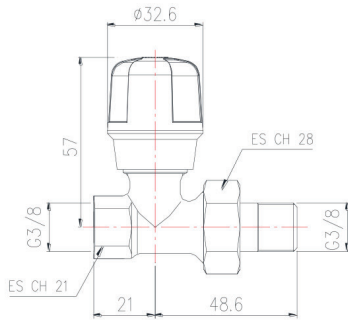
Cod. 151.05.40



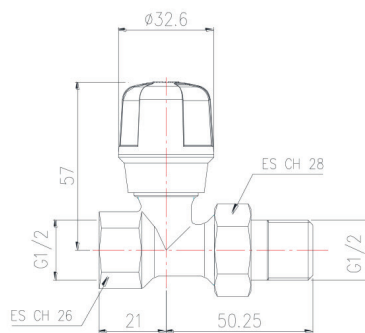
IRON CONNECTION

Straight valve

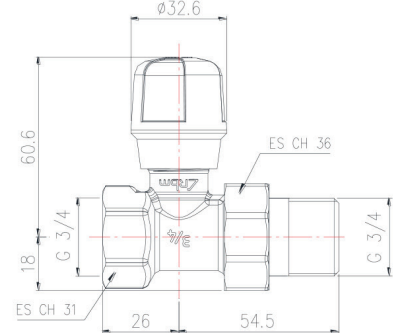
Cod. 152.03.X0



Cod. 152.04.X0



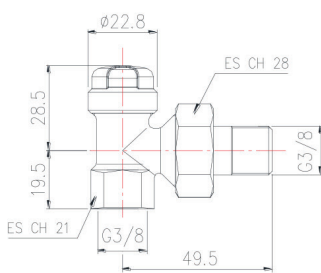
Cod. 152.05.40



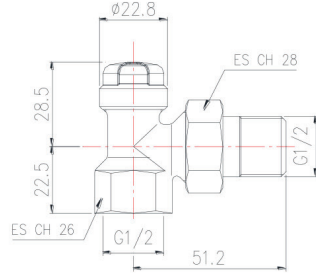
IRON CONNECTION

Angle lockshield

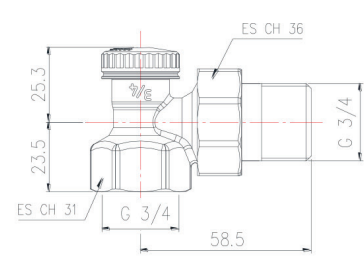
Cod. 153.03.X0



Cod. 153.04.X0



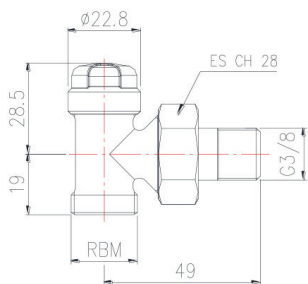
Cod. 153.05.40



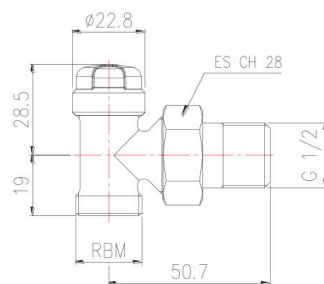
COPPER, POLYETHYLENE, RBM STANDARD THREAD CONNECTION

Angle lockshield

Cod. 564.03.X0



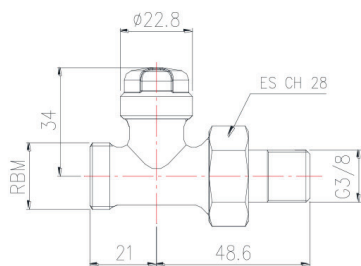
Cod. 564.04.X0



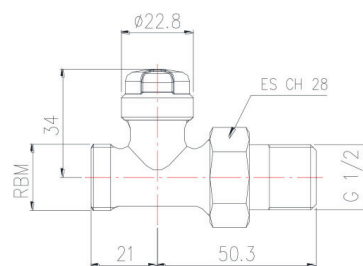
COPPER, POLYETHYLENE, RBM STANDARD THREAD CONNECTION

Straight lockshield

Cod. 565.03.X0

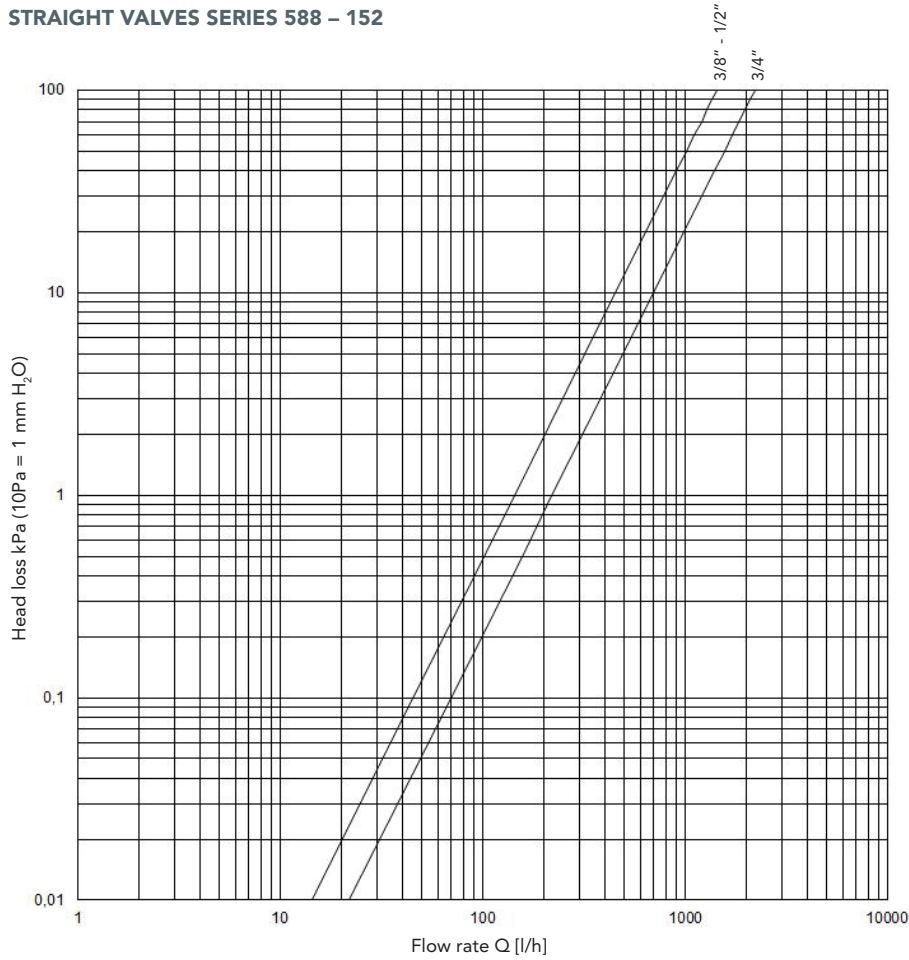


Cod. 565.04.X0



FLUID DYNAMICS FEATURES

STRAIGHT VALVES SERIES 588 – 152



Valve 3/8" and 1/2"

Kv
[m³/h]

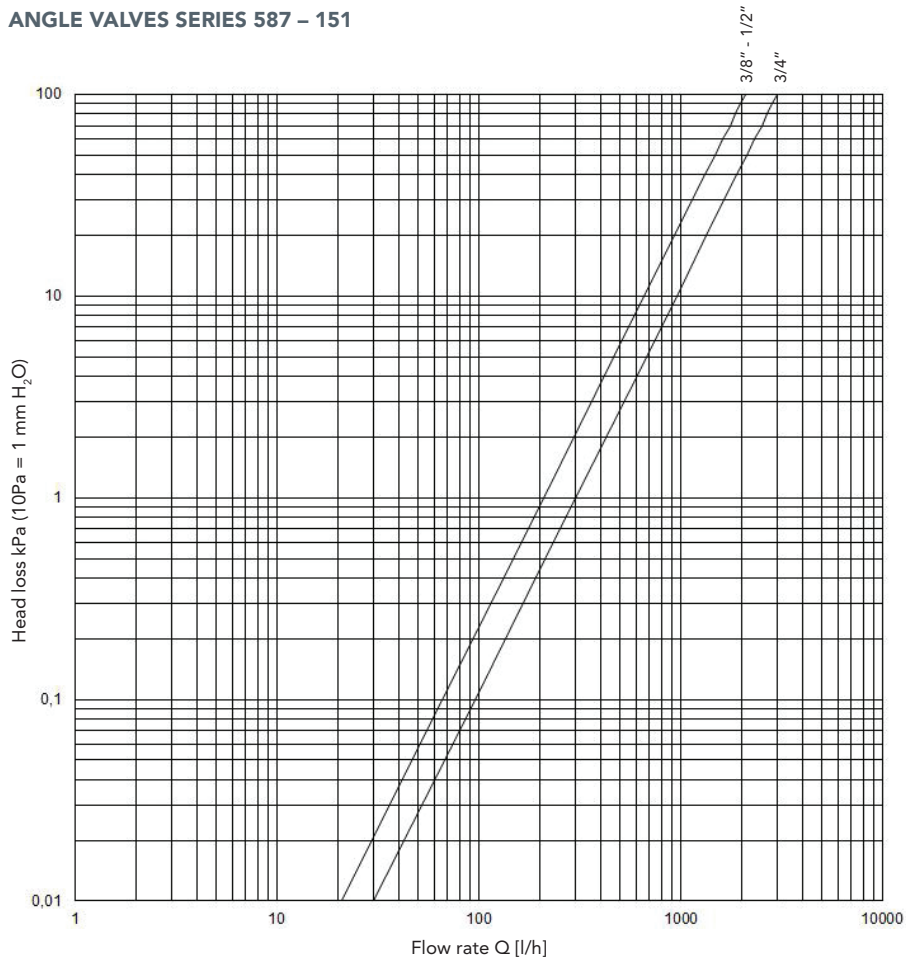
1,43

Valve 3/4"

Kv
[m³/h]

2,20

ANGLE VALVES SERIES 587 – 151



Valve 3/8" and 1/2"

Kv
[m³/h]

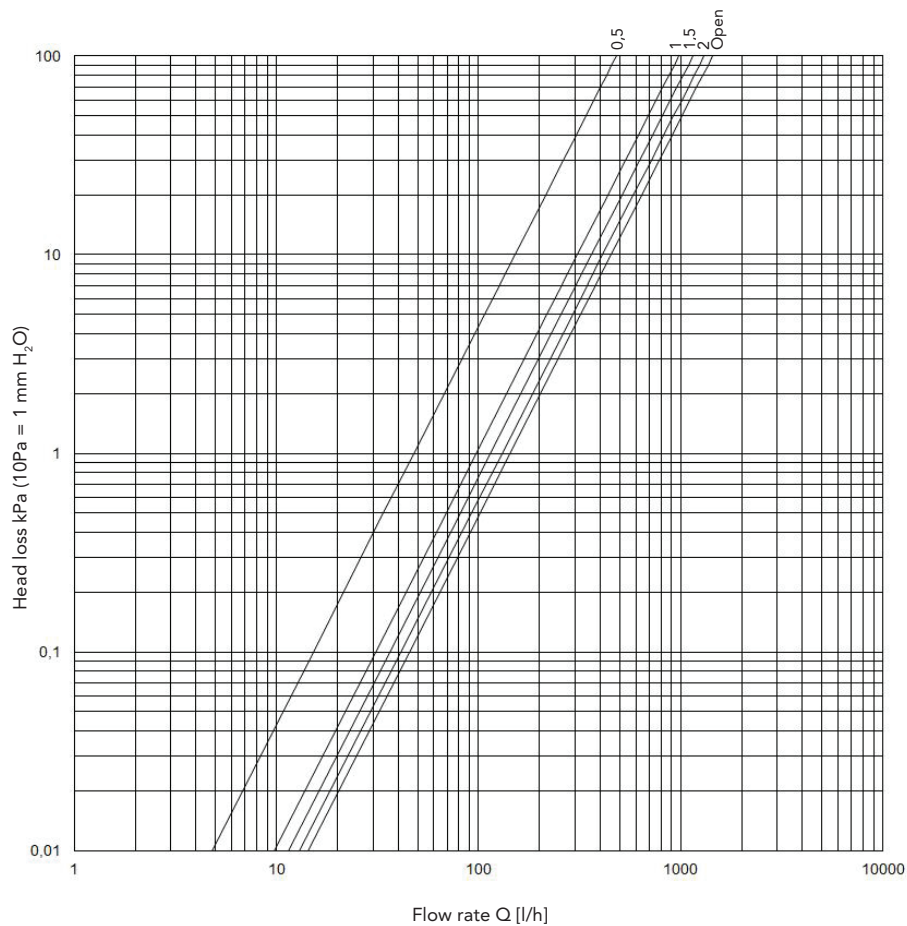
2,09

Valve 3/4"

Kv
[m³/h]

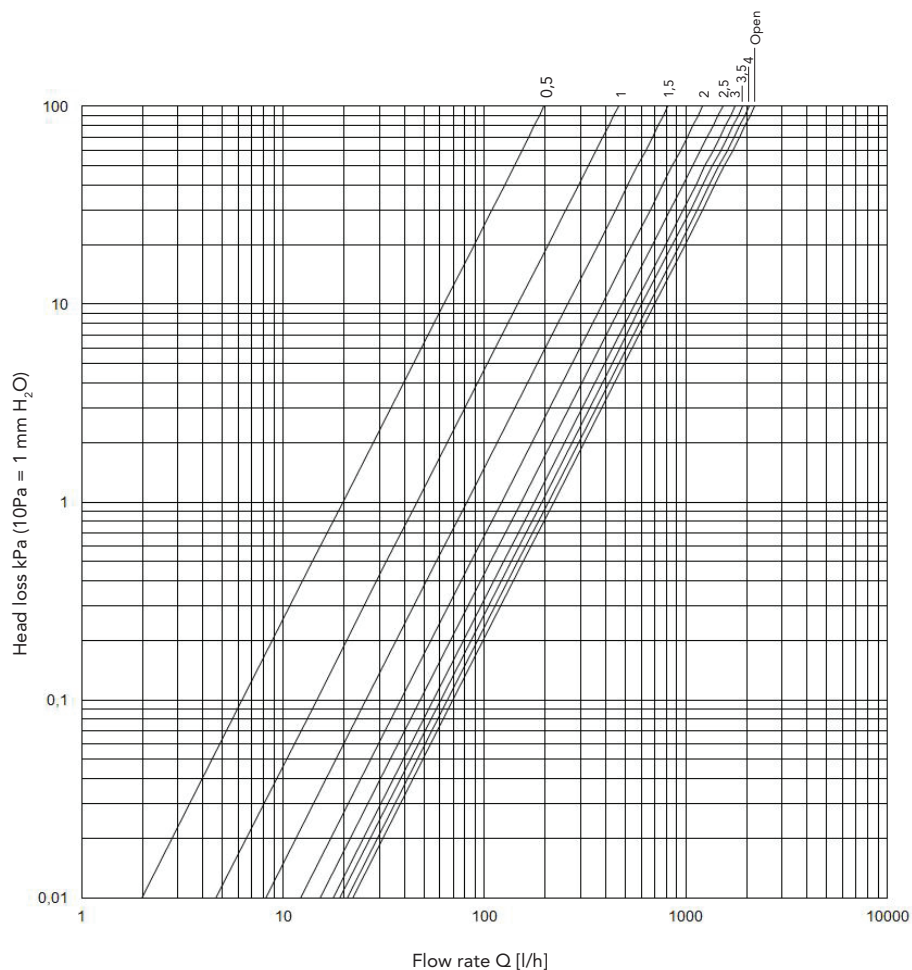
3,01

STRAIGHT LOCKSHIELD SERIES 565 – 154



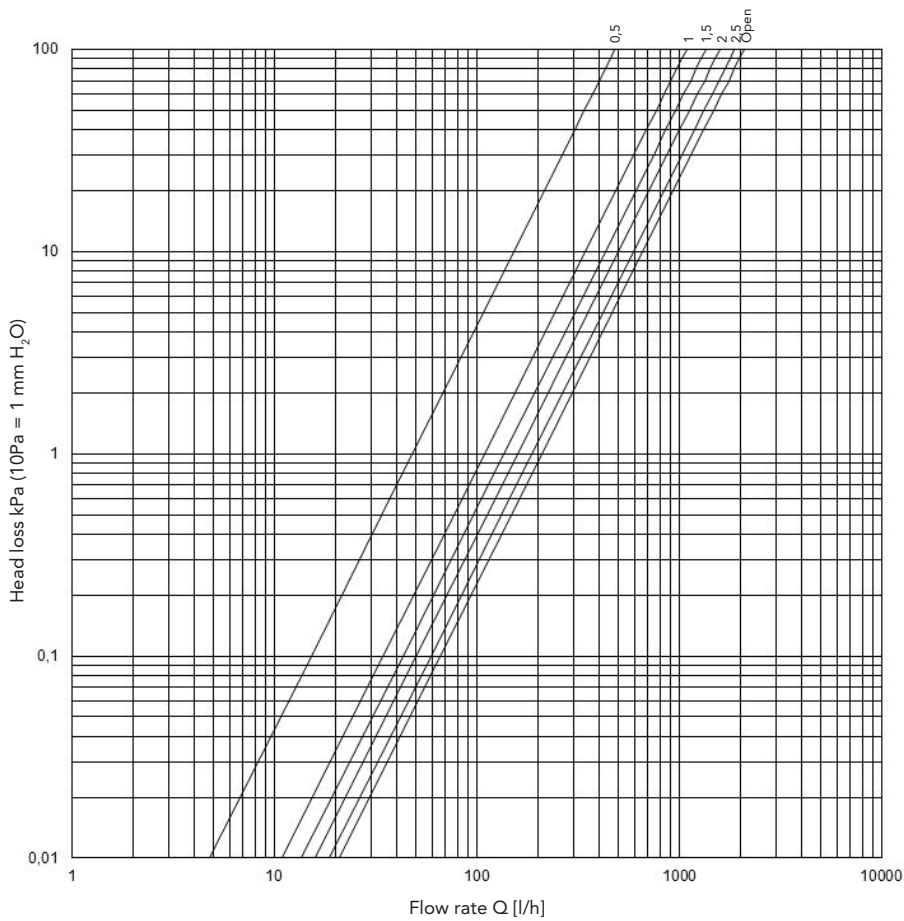
Lockshield 3/8" and 1/2"

rpm	Kv [m ³ /h]
0,5	0,48
1	0,96
1,5	1,15
2	1,30
Open	1,43



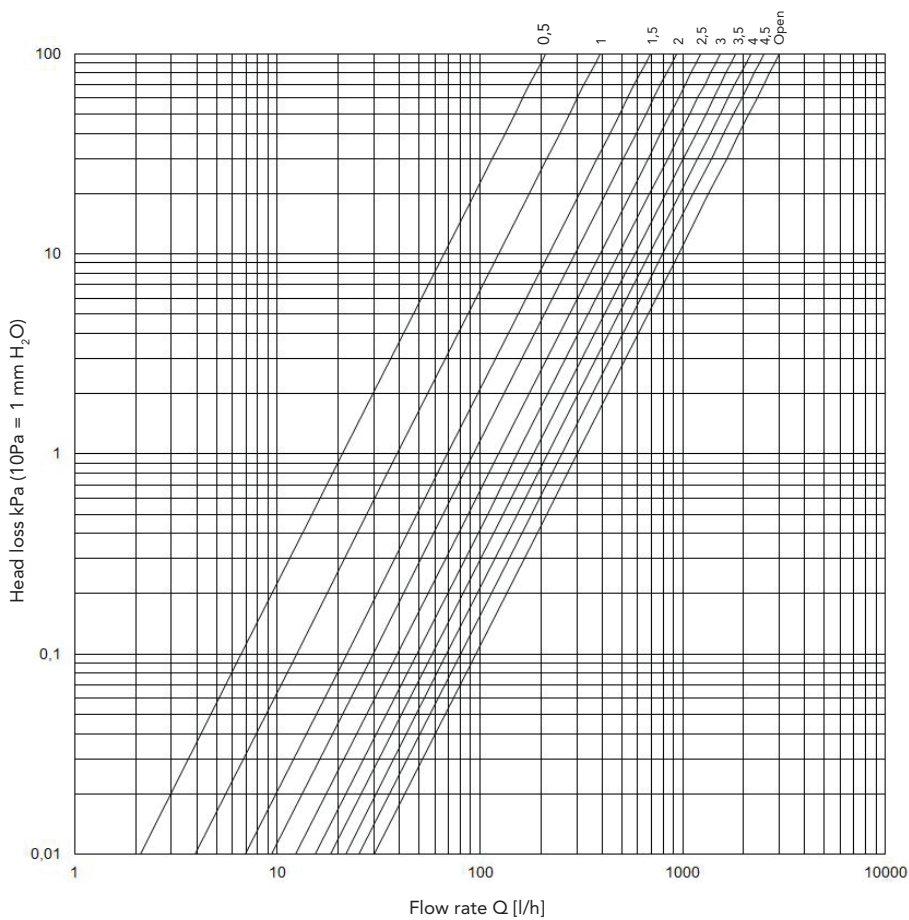
Lockshield 3/4"

rpm	Kv [m ³ /h]
0,5	0,20
1	0,46
1,5	0,82
2	1,21
2,5	1,52
3	1,76
3,5	1,92
4	2,07
Open	2,20



Lockshield 3/8" and 1/2"

rpm	Kv [m³/h]
0,5	0,48
1	1,07
1,5	1,36
2	1,59
2,5	1,87
Open	2,09



Lockshield 3/4"

rpm	Kv [m³/h]
0,5	0,21
1	0,39
1,5	0,69
2	0,93
2,5	1,23
3	1,53
3,5	1,84
4	2,17
4,5	2,53
Open	3,01

VOCI DI CAPITOLATO

SERIE 151

Valvola manuale ad angolo per tubo ferro, a doppia tenuta O.R. serie Jet-line. Corpo in Ottone Nichelato. Tenute in elastomero etilene-propilene ed elastomero nitrile. Volantino in ABS antiurto. Attacco a squadra filettato F UNI-EN-ISO 228 per tubo ferro. Attacco al terminale filettato M UNI-EN-ISO 228 (disponibile versione con ogiva di pre-guarnizione in PTFE solo per diametri 3/8" e 1/2"). Temperatura max 110 °C. Pressione max di esercizio 10 bar (1000 kPa). Misure disponibili 3/8" ÷ 3/4".

SERIE 152

Valvola manuale diritta per tubo ferro, a doppia tenuta O.R. serie Jet-line. Corpo in Ottone Nichelato. Tenute in elastomero etilene-propilene ed elastomero nitrile. Volantino in ABS antiurto. Attacco diritto filettato F UNI-EN-ISO 228 per tubo ferro. Attacco al terminale filettato M UNI-EN-ISO 228 (disponibile versione con ogiva di pre-guarnizione in PTFE solo per diametri 3/8" e 1/2"). Temperatura max 110 °C. Pressione max di esercizio 10 bar (1000 kPa). Misure disponibili 3/8" ÷ 3/4".

SERIE 153

Detentore di regolazione ad angolo per tubo ferro serie Jet-line. Corpo in Ottone Nichelato. Tenute in elastomero etilene-propilene ed elastomero nitrile. Volantino in ABS antiurto. Attacco a squadra filettato F UNI-EN-ISO 228 per tubo ferro. Attacco al terminale filettato M UNI-EN-ISO 228 (disponibile versione con ogiva di pre-guarnizione in PTFE solo per diametri 3/8" e 1/2"). Temperatura max 110 °C. Pressione max di esercizio 10 bar (1000 kPa). Misure disponibili 3/8" ÷ 3/4".

SERIE 154

Detentore di regolazione diritta per tubo ferro serie Jet-line. Corpo in Ottone Nichelato. Tenute in elastomero etilene-propilene ed elastomero nitrile. Volantino in ABS antiurto. Attacco diritto filettato F UNI-EN-ISO 228 per tubo ferro. Attacco al terminale filettato M UNI-EN-ISO 228 (disponibile versione con ogiva di pre-guarnizione in PTFE solo per diametri 3/8" e 1/2"). Temperatura max 110 °C. Pressione max di esercizio 10 bar (1000 kPa). Misure disponibili 3/8" ÷ 3/4".

SERIE 587

Valvola manuale ad angolo per tubo rame o polietilene, a doppia tenuta O.R. serie Jet-line. Corpo in Ottone Nichelato. Tenute in elastomero etilene-propilene ed elastomero nitrile. Volantino in ABS antiurto. Attacco a squadra filettato standard RBM per tubo rame, polietilene, multistrato. Attacco al terminale filettato M UNI-EN-ISO 228 (disponibile versione con ogiva di pre-guarnizione in PTFE). Temperatura max 110 °C. Pressione max di esercizio 10 bar (1000 kPa). Misure disponibili 3/8" e 1/2".

SERIE 588

Valvola manuale diritta per tubo rame o polietilene, a doppia tenuta O.R. serie Jet-line. Corpo in Ottone Nichelato. Tenute in elastomero etilene-propilene ed elastomero nitrile. Volantino in ABS antiurto. Attacco diritto filettato standard RBM per tubo rame, polietilene, multistrato. Attacco al terminale filettato M UNI-EN-ISO 228 (disponibile versione con ogiva di pre-guarnizione in PTFE). Temperatura max 110 °C. Pressione max di esercizio 10 bar (1000 kPa). Misure disponibili 3/8" e 1/2".

SERIE 564

Detentore di regolazione ad angolo per tubo rame o polietilene, a doppia tenuta O.R. serie Jet-line. Corpo in Ottone Nichelato. Tenute in elastomero etilene-propilene ed elastomero nitrile. Volantino in ABS antiurto. Attacco a squadra filettato standard RBM per tubo rame, polietilene, multistrato. Attacco al terminale filettato M UNI-EN-ISO 228 (disponibile versione con ogiva di pre-guarnizione in PTFE). Temperatura max 110 °C. Pressione max di esercizio 10 bar (1000 kPa). Misure disponibili 3/8" e 1/2".

SERIE 565

Detentore di regolazione diritta per tubo rame o polietilene, a doppia tenuta O.R. serie Jet-line. Corpo in Ottone Nichelato. Tenute in elastomero etilene-propilene ed elastomero nitrile. Volantino in ABS antiurto. Attacco diritto filettato standard RBM per tubo rame, polietilene, multistrato. Attacco al terminale filettato M UNI-EN-ISO 228 (disponibile versione con ogiva di pre-guarnizione in PTFE). Temperatura max 110 °C. Pressione max di esercizio 10 bar (1000 kPa). Misure disponibili 3/8" e 1/2".

RBM spa reserves the right to improve and change the described products and related technical data at any moment and without prior notice: always refer to the instructions attached with the supplied components; this sheet is an aid, should the instructions be extremely schematic. Our technical office is always at your disposal for any doubt, problem or explanation.

RBM Spa

Via S. Giuseppe, 1 • 25075 Nave (Brescia) Italy
Tel 030 2537211 • Fax 030 2531798 • info@rbm.eu • www.rbm.eu

 @rbmspa  RBM S.p.A.  rbm_spa_  Rbm Italia