



Rev. 07/2024

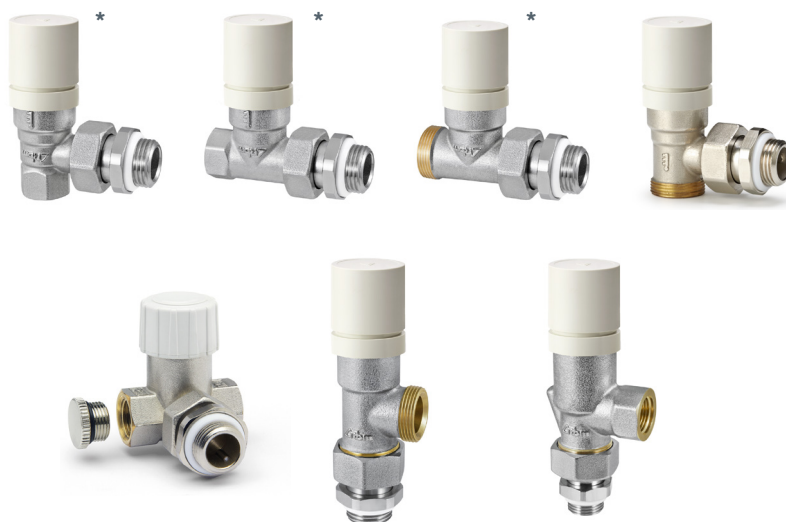
VANNES THERMOSTATIQUES

Pour tube en fer, cuivre, polyéthylène
et multicouche.

VANNES THERMOSTATIQUES

Pour tube en fer, cuivre, polyéthylène
et multicouche.

AUTORISATION D'UTILISATION DE LA MARQUE
CEN N° 43



GAMME DE FABRICATION

TUBE FER								
Modèle	Taille	Couplage côté installat.	Référence		Couplage partie terminale	Référence		Couplage partie terminale
			Capuchon de réglage en polymère	Capuchon de réglage en laiton		Capuchon de réglage en polymère	Capuchon de réglage en laiton	
COUDÉ	3/8"	G 3/8" F	31.03.00*	2494.03.00*	G 3/8" M RFS	31.03.90*	2494.03.90*	G 3/8" M
COUDÉ	1/2"	G 1/2" F	31.04.00*	2494.04.00*	G 1/2" M RFS	31.04.90*	2494.04.90*	G 1/2" M
COUDÉ	3/4"	G 3/4" F	-	-	G 3/4" M RFS	31.05.00	-	G 3/4" M
DROITE	3/8"	G 3/8" F	32.03.00*	2495.03.00*	G 3/8" M RFS	32.03.90*	2495.03.90*	G 3/8" M
DROITE	1/2"	G 1/2" F	32.04.00*	2495.04.00*	G 1/2" M RFS	32.04.90*	2495.04.90*	G 1/2" M
DROITE	3/4"	G 3/4" F	-	-	G 3/4" M RFS	32.05.00	-	G 3/4" M
INVERSÉE	3/8"	G 3/8" F	179.03.00	-	G 3/8" M RFS	-	-	G 3/8" M
INVERSÉE	1/2"	G 1/2" F	179.04.00	-	G 1/2" M RFS	-	-	G 1/2" M
COUDE RÉVERSIBLE	3/8"	G 3/8" F	395.03.00	395.03.10	G 3/8" M RFS	395.03.90	-	G 3/8" M
COUDE RÉVERSIBLE	1/2"	G 1/2" F	395.04.00	395.03.10	G 1/2" M RFS	395.04.90	-	G 1/2" M

TUBE CUIVRE, POLYÉTHYLÈNE, MULTICOUCHE

Modèle	Taille	Couplage côté installat.	Référence		Couplage partie terminale	Référence		Couplage partie terminale
			Capuchon de réglage en polymère	Capuchon de réglage en laiton		Capuchon de réglage en polymère	Capuchon de réglage en laiton	
COUDÉ	3/8"	Standard RBM	48.03.00*	2496.03.00*	G 3/8" M RFS	48.03.90*	2496.03.90*	G 3/8" M
COUDÉ	1/2"	Standard RBM	48.04.00*	2496.04.00*	G 1/2" M RFS	48.04.90*	2496.04.90*	G 1/2" M
DROITE	3/8"	Standard RBM	49.03.00*	2497.03.00*	G 3/8" M RFS	48.03.90*	2497.03.90*	G 3/8" M
DROITE	1/2"	Standard RBM	49.04.00*	2497.04.00*-	G 1/2" M RFS	48.04.90*	2497.04.90*	G 1/2" M
INVERSÉE	3/8"	Standard RBM	180.03.00	-	G 3/8" M RFS	-	-	G 3/8" M
INVERSÉE	1/2"	Standard RBM	180.04.00	-	G 1/2" M RFS	-	-	G 1/2" M

TÊTES THERMOSTATIQUES



TL8

TL10

TL20

TL30

TL70

2634

TL10W

3614

GAMME DE FABRICATION

Modèle (série)	Référence	Sonde	Longueur câble capteur
TL8 (305)	305.00.00	À dilatation de liquide	- (intégré)
TL10 (590)	590.00.00*	À dilatation de liquide	- (intégré)
TL20 (590.00.10)	590.00.10*	À dilatation de gaz	2 mètres
TL30 (720)	720.00.30*	À dilatation de liquide	- (intégré)
TL70 (2633)	2633.00.00*	À dilatation de liquide	- (intégré)
- (2634)	2634*	À dilatation de liquide	- (intégré)
TL10W (3087)	3087.00.00	À dilatation de liquide	- (intégré)
- (3614)	3614	Liquid expansion	- (incorporated)

VANNES THERMOSTATISABLES - DESCRIPTION

CHAMP D'APPLICATION

Les **vannes thermostatisables ou thermostatiques RBM** jouent le rôle de dispositifs d'arrêt et de réglage pour les corps chauffants (radiateurs, ventilo-convecteurs, panneaux radiants, etc...) sur les installations de chauffage et climatisation

GAMME DE FABRICATION

Les vannes sont produites en versions droite, coudée et inversée et permettent, côté installation, un raccordement à différents types de conduits.

- Les vannes à filetage gaz, côté installation, sont prévues pour un raccordement à un tube en acier.
- Les vannes à filetage Standard RBM, côté installation, peuvent être raccordées à des tubes en cuivre, en polyéthylène ou en polyéthylène multicouche pour lesquels un raccord spécifique a été prévu.

La gamme est équipée côté radiateur du système de couplage hermétique mécanique « RFS » qui permet un raccordement rapide au

corps chauffant. Le système de couplage hermétique se compose d'un joint en PTFE avec bague de serrage.

FONCTIONNEMENT

Les **vannes thermostatisables ou thermostatiques RBM** doivent être installées sur le système **en respectant la direction du flux, qui doit entrer par le côté branchement de l'installation et sortir vers le corps chauffant.**

Les **vannes thermostatiques RBM** (vannes thermostatisables + tête thermostatique) peuvent être posées sur l'installation uniquement en position horizontale, et non en positions différentes qui pourraient altérer leur fonctionnement.

Les caractéristiques hydrauliques et les pertes de charge des vannes RBM sont indiquées sur les diagrammes de la fiche technique, au paragraphe «Caractéristiques fluïdo-dynamiques».

VANNES THERMOSTATISABLES - CARACTÉRISTIQUES D'EXÉCUTION

Corps:	laiton
Capuchon de réglage:	polymère ou laiton
Joints:	EPDM PEROX et NBR
Volant:	ABS antichoc
Raccord à l'extrémité:	Raccord RFS®
Raccord RFS®:	M UNI EN ISO 228 à ogive en PTFE (tailles 3/8" et 1/2" seulement)
Finition de surface:	satinée et nickelée

VANNES THERMOSTATISABLES - CARACTÉRISTIQUES TECHNIQUES

T_{max} exercice:	110 °C
P_{max} exercice:	10 bars (1000 kPa)
Fluide:	eau et eau + glycol à 50%

TÊTE THERMOSTATIQUE - DESCRIPTION

La **tête thermostatique RBM** est un dispositif de commande pour les vannes thermostatiques.

La tête thermostatique se compose essentiellement d'un conteneur situé sous le volant, qui contient le liquide thermostatique, sensible aux variations de la température ambiante.

Lorsque la température ambiante augmente ou baisse, le volume du liquide thermostatique change en provoquant le déplacement de

l'obturateur de la vanne raccordée, en régulant ainsi le flux de liquide vers le corps chauffant.

Ces mouvements permettent de maintenir dans le temps la température programmée avec le volant de la tête thermostatique.

Les composants de la tête thermostatique sont réalisés en matières plastiques, pour que la chaleur accumulée par le corps chauffant n'ait pas d'effet sur le mécanisme de la tête thermostatique.

TÊTE THERMOSTATIQUE - CARACTÉRISTIQUES D'EXÉCUTION

Corps:	polycarbonate
Liquide bulbe:	thermostatique acétate d'éthyle
Type TL8:	sonde intégrée, à dilatation de liquide
Type TL10:	sonde intégrée, à dilatation de liquide
Type TL20:	sonde distante, à dilatation de gaz - Longueur câble de la sonde 2 m
Type TL30:	sonde intégrée, à dilatation de liquide
Type TL70:	sonde intégrée, à dilatation de liquide
Type 2634:	sonde intégrée, à dilatation de liquide
Type TL10W:	sonde intégrée, à dilatation de liquide
Type 3614:	sonde intégrée, à dilatation de liquide



CERTIFICATIONS DE CONFORMITÉ

Les **vannes thermostatiques** et les **têtes thermostatiques RBM** sont conformes aux exigences du Décret italien du Ministère de l'Économie et des Finances du 19 février 2007 fixant:

Dispositions en matière de déductions pour les frais du patrimoine de bâtiments existant, selon l'art. 1, alinéa 349, de la loi italienne du 27 décembre 2006, n°296 art. 9 -1/b, puisqu'elles sont certifiées selon la **norme européenne UNI EN 215 «Vannes thermostatiques pour radiateurs. Exigences et méthodes d'essai»**.

Les attestations de conformité à la norme ci-dessus sont garanties par les certificats **avec autorisation d'utilisation de la marque n°43 délivrés par l'organisme de certification**.

VANNE THERMOSTATIQUE HOMOLOGUÉE UNI - EN 215

Caractéristiques techniques vanne thermostatizable et tête thermostatique RBM		Valeurs déclarées
Étalonnage minimum de réglage (position hors-gel)	t_s min	7 °C (*)
Étalonnage maximum de réglage (position)	t_s max	30 °C (5)
Condition d'économie (position)		20 °C (3)
Pression maximale d'exercice	PN	10 bar (1000 kPa)
Pression maximale différentielle (coté départ)	ΔP	1 bar (100 kPa)
Pression maximale différentielle (coté retour)	ΔP	0,6 bar (60 kPa)
Débit nominal " q_m N " (DP = 10 KPa) coude - droite	q_m N	220 Kg/h
Précision de contrôle selon EN 215 (TL8, TL10, TL20, TL30, 2634, TL10W, 3614) - pour robinets avec bouchon polymère	CA	0.2 K
Précision de contrôle selon EN 215 (TL8, TL10, TL20, TL30, 2634, TL10W) - pour robinets avec capuchon en laiton	CA	0.6 K
Précision de contrôle selon EN 215 (TL70) - pour robinets avec capuchons en laiton et en polymère	CA	0.6 K
Température maximale d'exercice		110 °C
Température maximale de stockage		50 °C
Hystérésis	C	0.3 K (TL8 - TL10 - TL30 - TL70 - 2634 - TL10W - 3614) 0.4 K (TL20)
Autorité	a	0,9
Temps de réponse	Z	25 min (TL8 - TL10 - TL30 - TL70 - 2634 - 3614) 20 min (TL20) 32 min (TL10W)
Influence pression différentielle	D	0.2 K (TL8 - TL10 - TL30 - TL70 - 2634 - TL10W - 3614) 0.3 K (TL20)
Influence température eau		
Valeur déclarée en combinaison avec des vannes avec capuchon de réglage en polymère	W	0,10 (TL10W) 0,20 K (TL20) 0,45 K (TL8 - TL30 - 3614) 0,50 K (TL10 - 2634) 0,70 K (TL70)
Valeur déclarée en combinaison avec des vannes avec capuchon de réglage en laiton	W	1,00 K (TL8 - TL10 - TL30 - TL70 - 2634) 0,20 K (TL20) 0,10 K (TL10W)
La vanne thermostatique présente un volant manuel (réglage par rotation)		60° = 1K
Vanne thermostatizable conforme à la norme EN 215		
Tête thermostatique RBM conforme à la norme EN 215		

La certification des robinets, réalisée par **SIET** selon la norme UNI EN 215, est conçue comme la combinaison du robinet et de la tête thermostatique RBM.

Tête thermostatique RBM économe en énergie: homologuée **Classe I** (TELL).



TELL

Thermostatic Efficiency Label

Manufacturer R.B.M. S.p.A.
 Product 2634
 Reg.-No. 10590-20160422

Energy

I ▶

II ▶

III ▶

IV ▶

V ▶

VI ▶

I

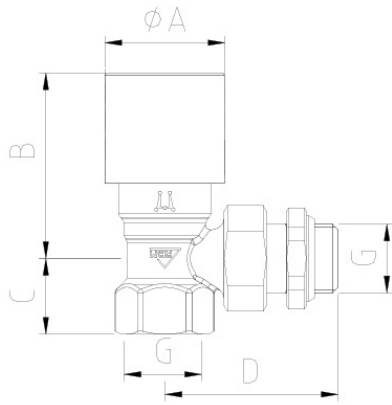
www.tell-online.eu
 A label of EU United Valves
 European Valve Manufacturers Association

DIMENSIONS

VANNE DROITE pour tube fer						VANNE DROITE pour tube fer pour tube cuivre, polyéthylène, multicouche						
Réf.	Mis. G	A [ø]	B [mm]	C [mm]	D [mm]	Réf.	Ø1	Ø2 *	A [ø]	B [mm]	C [mm]	D [mm]
32.03.X0	3/8"	35.5	70	22.5	48.5	49.03.X0	3/8"	RBM	35.5	70	23.5	48.5
32.04.X0	1/2"	35.5	70	24.5	50	49.04.X0	1/2"	RBM	35.5	70	23.5	50
32.05.00	3/4"	35.5	70	31.5	58.5							

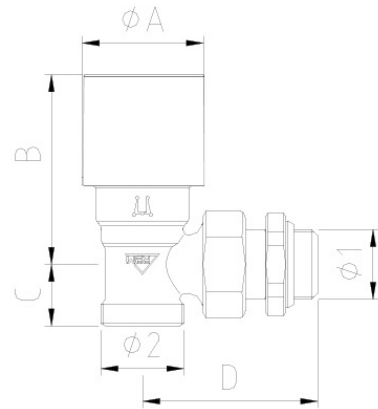
* Filetage Standard RBM W24,5x19F

VANNE COUDÉE
pour tube fer



Réf.	Mis. G	A [ø]	B [mm]	C [mm]	D [mm]
31.03.X0	3/8"	35.5	66	19.5	50
31.04.X0	1/2"	35.5	66	22.5	51.5
31.05.00	3/4"	35.5	66	28	62.5

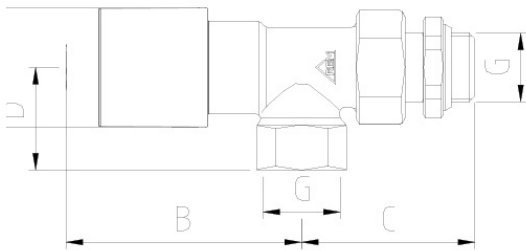
VANNE COUDÉE
pour tube fer pour tube cuivre, polyéthylène, multicouche



Réf.	Ø1	Ø2 *	A [ø]	B [mm]	C [mm]	D [mm]
48.03.X0	3/8"	RBM	35.5	66	18	50
48.04.X0	1/2"	RBM	35.5	66	18	51.5

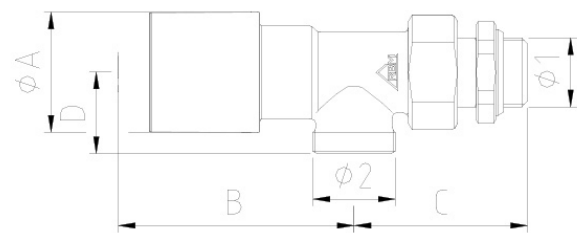
*Filetage Standard RBM W24,5x19F

VANNE INVERSÉE
pour tube fer



Réf.	Mis. G	A [ø]	B [mm]	C [mm]	D [mm]
179.03.X0	3/8"	35.5	70.5	47.5	29
179.04.X0	1/2"	35.5	70.5	51.5	30.5

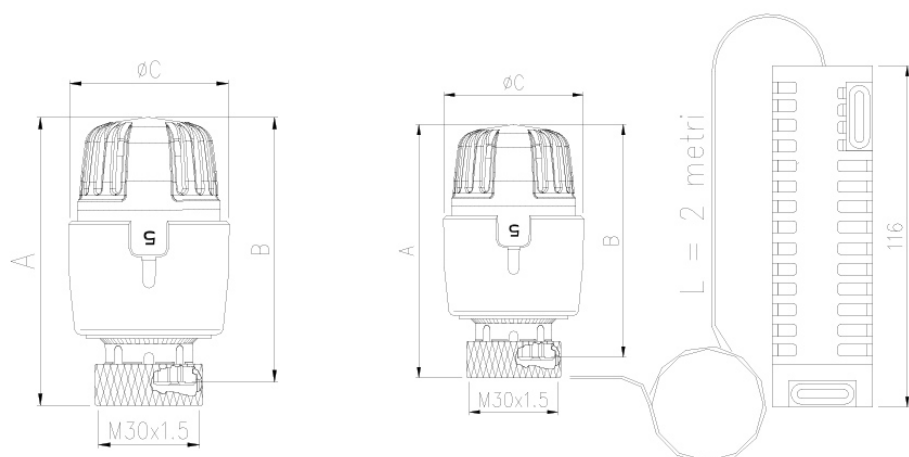
VANNE INVERSÉE
pour tube fer pour tube cuivre, polyéthylène, multicouche



Réf.	Ø1	Ø2 *	A [ø]	B [mm]	C [mm]	D [mm]
180.03.X0	3/8"	RBM	35.5	69.5	49	24
180.04.X0	1/2"	RBM	35.5	69.5	52.5	24

*Filetage Standard RBM W24,5x19F

TÊTE THERMOSTATIQUE



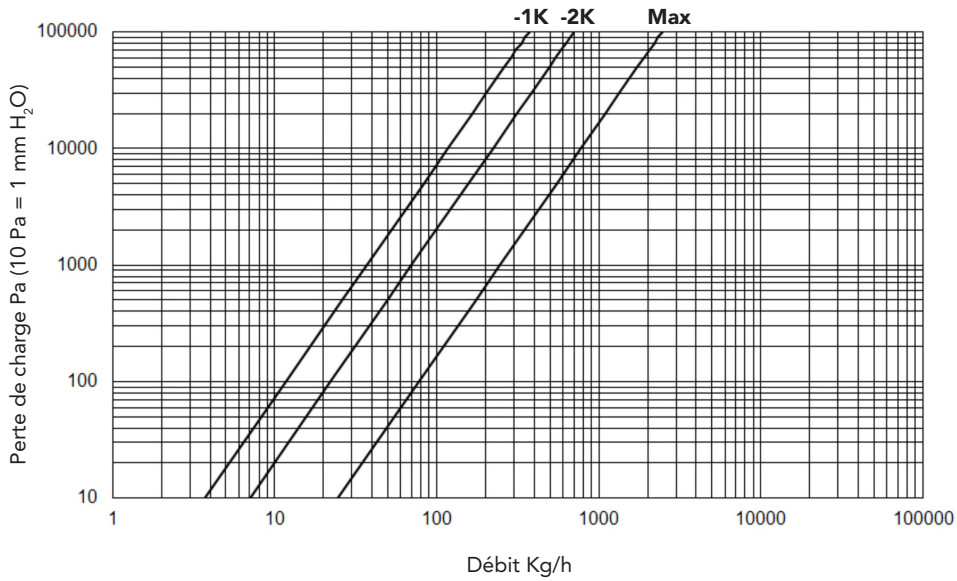
Réf.	Position hors gel (*)			Position ouverte (5)		
	A [mm]	B [mm]	C [mm]	A [mm]	B [mm]	C [mm]
305.00.00	81	74	47	86	79	47
590.00.00	81	74	47	86	79	47
720.00.30	82.5	75.5	47	87.5	80.5	47
2633.00.00	81	74	47	86	79	47
2634.00.00	83	76	47	88	81	47
3087.00.00	93	87	47	98	92	47
590.00.10	81	74	47	86	79	47

Toutes les dimensions, si non indiqué, sont en mm.

CARACTÉRISTIQUES FLUIDO-DYNAMIQUES DE LA VANNE

VANNE COUDÉE 3/8"

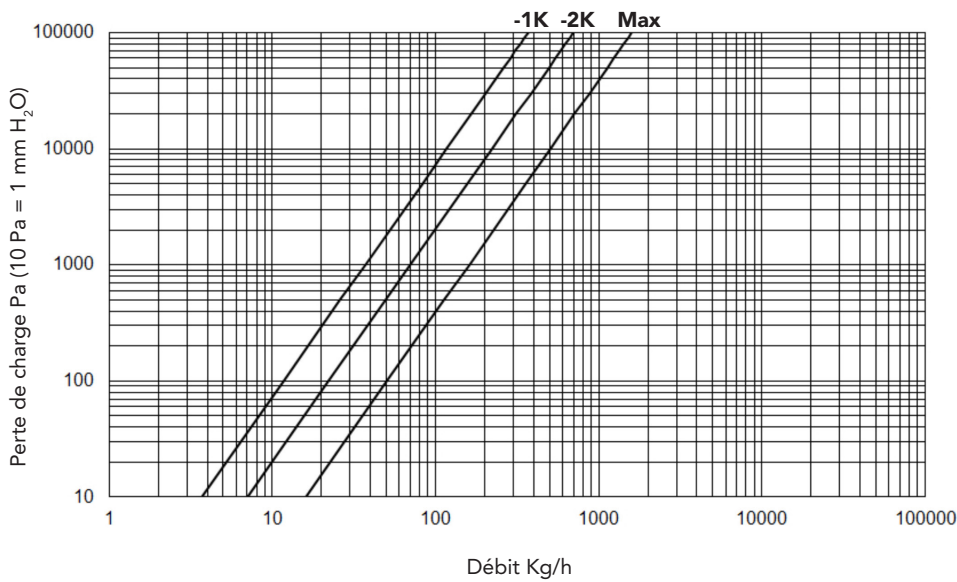
VANNE COUDÉE 1/2"



Valeur	Kv [Kg/h]
-1K	370
-2K	700
Max	2450

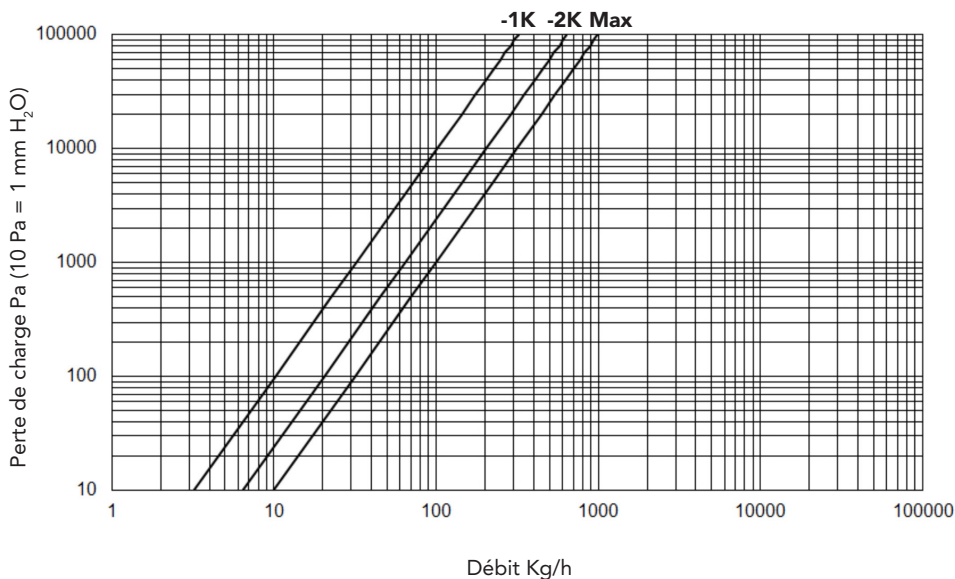
VANNE DROITE 3/8"

VANNE DROITE 1/2"



Valeur	Kv [Kg/h]
-1K	370
-2K	700
Max	1600

VANNE INVERSÉE 3/8"
VANNE INVERSÉE 1/2"



Valeur	Kv [Kg/h]
-1K	320
-2K	640
Max	990

MONTAGE DE LA TÊTE THERMOSTATIQUE SUR LA VANNE THERMOSTATISABLE



1. Ôter le bouton de réglage manuel en dévissant en sens antihoraire.

2. Placer le prolongateur en polymère, sur l'axe du robinet. (**opération nécessaire uniquement pour la tête thermostatique série 3087**– Prolongateur fournit dans le kit avec la tête thermostatique).

Mettre la molette numérotée de la tête thermostatique sur «5», en la tournant en sens antihoraire.

3. Positionner la tête thermostatique sur le corps de la vanne en centrant l'hexagone du capuchon et en laissant l'ouverture de référence de réglage dirigée vers le haut, ou bien en position visible.

4. Visser complètement la bague métallique moletée de la tête thermostatique sur le corps de la vanne. Après avoir monté la tête, tourner plusieurs fois la molette numérotée, de la **position «5»** à la **position «***», pour adaptation des pièces.

TÊTE THERMOSTATIQUE AVEC SONDE DISTANTE

Lorsque le corps chauffant se situe en un lieu où la chaleur a tendance à s'accumuler, derrière des rideaux, à l'intérieur de meubles, sous des étagères par exemple, ou bien où les rayons du soleil atteignent directement la vanne, il est nécessaire d'utiliser la **tête thermostatique à sonde distante (mod. TL 20 réf. 590.00.10)**.

Ceci permet de mettre l'élément sensible en position la plus adaptée à la détection correcte de la température ambiante.



RÉGLAGE DE LA TEMPÉRATURE

Le réglage s'effectue en tournant la molette numérotée jusqu'à ce que le symbole correspondant à la température souhaitée se trouve dans l'ouverture de référence (valeurs approximatives).

Symbole	*	1	2	3	4	5
Valeur °C	7	10	15	20	25	30

(*) Indique la position hors gel, où la vanne s'ouvre uniquement lorsque la température ambiante baisse en dessous de 7 °C.

Cette position est conseillée lors de longues absences l'hiver, ou quand le local doit être aéré.

MISE EN GARDE

Pour conserver un bon fonctionnement de la tête thermostatique RBM, il est conseillé de **retirer cette tête de la vanne l'été, lorsque l'installation de chauffage n'est pas en fonction.**

STOCKAGE

Stockage du produit: -25 °C ÷ + 50 °C dans son emballage d'origine.

LIMITATION DE LA TEMPÉRATURE

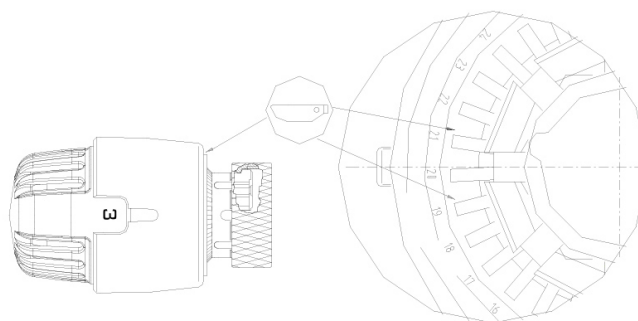
Après avoir réglé la température, il est conseillé de bloquer la molette en position ou de limiter son champ d'intervention.

Exemple de blocage de la molette en position «3» (20 °C).

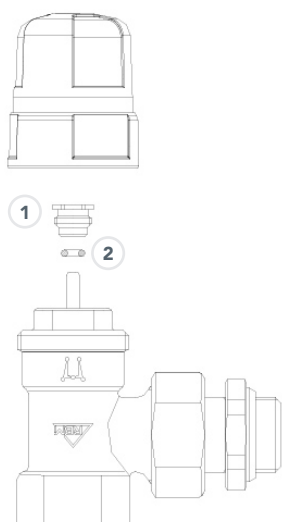
- Dans l'ouverture d'affichage des symboles, sélectionner le n°3.
- Sur la molette se trouvent des numéros qui indiquent la température réglée par la tête thermostatique ;
- Chercher le n°20 (correspondant à 20 °C) ;
- Introduire les inserts dans les logements proches du n°20 ;
- La molette restera bloquée sur la position du symbole «3».

Pour limiter le réglage à une valeur plus étendue, déplacer les inserts dans les logements aux positions souhaitées.

Pour bloquer ou limiter le mouvement, utiliser les **inserts réf. 209.00.00** proposés en accessoires.



INTERVENTIONS D'ENTRETIEN



Des interventions d'entretien peuvent être effectuées sur toutes les vannes thermostatiques et thermostatisables RBM.

Le joint torique de la vanne peut en effet être changé sur l'installation en marche.

Procéder comme suit :

- Dévisser en sens antihoraire la molette de la vanne. Après avoir ôté la molette, on aperçoit le presse-étoupe dont le siège contient un joint torique qui doit être changé.
- Dévisser le presse-étoupe avec une clé de 10 et remplacer le joint par un joint torique RBM (réf. **5001.045**).
- Éliminer le joint usagé conformément aux normes en vigueur.
- Visser le presse-étoupe dans son logement avec la clé jusqu'en fin de course, puis la molette de la vanne.

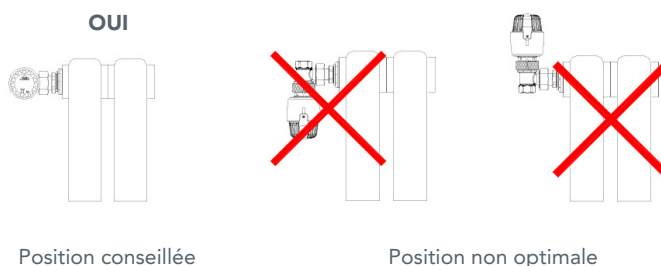
1 Presse-étoupe

2 Joint torique

MISES EN GARDE POUR L'INSTALLATION

Il est préférable d'installer la tête thermostatique en position **horizontale**.

L'élément sensible des vannes thermostatiques ne doit pas être positionné dans des niches, caissons, derrière des rideaux, ou exposé directement aux rayons du soleil. En cas d'installation non conforme à ces indications, les relevés de la sonde risquent d'être faussés.



COLLIER ANTI-VANDALISME

La **tête thermostatique RBM** peut être pourvue d'un **collier anti-vandalisme** (réf. **316.00.10** - **fig.1**) qui, une fois monté, ne peut plus être enlevé. Seule la **clé** (réf. **2151.005** - **fig.2**) fourni permet de le retirer.

(Kit 1+2 cod. **316.00.00**).



Fig. 1



Fig. 2

MOLETTE ANTI-VANDALISME ET ANTI-SABOTAGE POUR TÊTE THERMOSTATIQUE

La tête thermostatique RBM peut être pourvue d'une **molette anti-vandalisme et anti-sabotage** (réf. **2274.005** - **fig.1**) qui, une fois monté, empêche toute altération. La molette s'accompagne d'un **outil** (réf. **2273.005** - **fig.2**) pour son montage, à acheter séparément.



Fig. 1



Fig. 2

SERVOMOTEUR POUR VANNE THERMOSTATISABLE

Pour commander l'ouverture et la fermeture de la **vanne thermostatique**, le servomoteur pour vannes à commande électrothermique (réf. **306.00.X2**) peut être utilisé.

Le servomoteur est appliqué sur la vanne au moyen d'une bague fileté.

Il existe deux catégories de servomoteurs à commande électrothermique : à 2 fils (réf. **306.00.02** alimentation 230V CA, **306.00.12** alimentation 24V CA) et à 4 fils (réf. **306.00.42** alimentation 230V CA, **306.00.52** alimentation 24V CA) avec microrupteur auxiliaire.

Le servomoteur met la vanne en position normalement fermée, en l'absence de tension.

Le servomoteur peut être branché à un dispositif de contrôle de la température ambiante de type chrono thermostat ou thermostat d'ambiance qui en règle l'ouverture et la fermeture. Pour le branchement électrique entre servomoteur et vanne, veuillez consulter les schémas électriques des fiches techniques des différents dispositifs de commande et contrôle adoptés.



RACCORDS COMPATIBLES

CONDUITS EN POLYÉTHYLÈNE

Type de raccord	Nombre de couplages filetés	Type de couplage fileté	Conduit	Référence
RACCORD À SERRER	1	Écrou RBM Standard	POLYÉTHYLÈNE	71.12...20.X0 122.12...20.00

CONDUITS EN POLYÉTHYLÈNE MULTICOUCHE

Type de raccord	Nombre de couplages filetés	Type de couplage fileté	Conduit	Référence
RACCORD À SERRER	1	Écrou RBM Standard	POLYÉTHYLÈNE MULTICOUCHE	70.10...20.X0 1216.14...16.00

Type de raccord	Nombre de couplages filetés	Couplages à sertir	Conduit	Référence
RACCORD À SERTIR	1 RBM Standard	1	POLYÉTHYLÈNE MULTICOUCHE	826.14...20.X0

CONDUITS EN CUIVRE

Type de raccord	Nombre de couplages filetés	Type de couplage fileté	Conduit	Référence
RACCORD À SERRER	1	Écrou RBM Standard	CUIVRE	602.10...16.00 41.10...16.20 41.18.20* (tube Ø18 seulement)

* Prévoir une réduction réf. 57.18.00, pour la mise en place du raccord pour tube cuivre Ø18

ACCESSOIRES

Produit	Réf.	Description
	2274.005	Molette anti-vandalisme et anti-sabotage (une boîte de molette comprend un outil de montage réf. 2273.005)
	2273.005	Outil pour le montage de la molette anti-vandalisme (outil fourni avec 12 vis de fixation)
	316.00.10	Collier anti-vandalisme
	2151.005	Outil spécifique pour le montage du collier anti-vandalisme
	209.00.00	Jeu de deux inserts pour limitation de la température pour tête thermostatique RBM
	306.00.02	Servomoteur NC à 2 fils Tension : 230 Vca
	306.00.12	Servomoteur NC à 2 fils Tension : 24 Vca
	306.00.42	Servomoteur NC à 4 fils Tension : 230 Vca
	306.00.52	Servomoteur NC à 4 fils Tension : 24 Vca
	2501.00.22	Tête chrono-thermostatique avec programme hebdomadaire
	2962.00.02	Clé de programmation
	2835.00.02	Tête thermostatique à commande à distance Facilite la programmation en toute condition d'installation

POUR EN SAVOIR PLUS

Procédure analytique pour déterminer la chute de pression pour les liquides avec $\rho \approx 1 \text{ kg/dm}^3$

$$\Delta P = \left(\frac{Q}{Kvs} \right)^2 \times 10.000 \quad \text{indiqué pour eau à temp. de 0 à 30 °C}$$

Correction du ΔP pour fluides à ρ différent de 1 kg/dm^3

$$\Delta P' = \Delta P \times \rho'$$

Procédure analytique pour dimensionnement de la vanne indiqué pour liquides avec $\rho \approx 1 \text{ kg/dm}^3$

$$Kvs = Q * \left(\frac{10000}{\Delta P} \right)^{0,5} \quad \text{indiqué pour eau à temp. de 0 à 30 °C}$$

Correction du Kvs pour fluides à ρ différent de 1 kg/dm^3

$$Kvs' = Kvs * \sqrt{\rho'}$$

LÉGENDE

- ΔP perte de charge en daPa (1daPa=10Pa)
- $\Delta P'$ perte de charge correcte en daPa (1daPa=10Pa)
- ΔP_{max} différence de pression conseillée pour un fonctionnement correct
- Q débit en m^3/h
- Kvs caractéristique hydraulique en m^3/h ($1\text{m}^3/\text{h}=1.000 \text{ l/h}$)
- ρ' densité du liquide en kg/dm^3

TABLEAU RECAPITULATIF CORRESPONDANCES PERSONALISEES ROBINET / TETE THERMOSTATIQUE

Référence tête thermostatique homologuée	Référence robinet homologuée	Référence kit intérieur	Référence kit de vente	Certificat de référence
590 (TL10)	31.04	1115	1115	01-RBM-TRV
590 (TL10)	32.04	3624.04.00	3624.04.00	01-RBM-TRV
590 (TL10)	48.04	1116	1116	01-RBM-TRV
590 (TL10)	31.04	3621.04.00	3621.04.00	01-RBM-TRV
720 (TL 30)	31.03	2078.03	2078.03	01-RBM-TRV
720 (TL 30)	31.04	2078.03	2078.03	01-RBM-TRV
720 (TL 30)	32.03	2079.03	2079.03	01-RBM-TRV
720 (TL 30)	32.04	2079.04	2079.04	01-RBM-TRV
720 (TL 30)	48.03	1342.03	1342.03	01-RBM-TRV
720 (TL 30)	48.04	1342.04	1342.04	01-RBM-TRV
720 (TL 30)	49.03	1343.03	1343.03	01-RBM-TRV
720 (TL 30)	49.04	1343.04	1343.04	01-RBM-TRV
2633 (TL70)	31.03	3570.03.00	3570.03.00	01-RBM-TRV
2633 (TL70)	31.04	3570.04.00	3570.04.00	01-RBM-TRV
2633 (TL70)	32.03	3571.03.00	3571.03.00	01-RBM-TRV
2633 (TL70)	32.04	3571.04.00	3571.04.00	01-RBM-TRV
2633 (TL70)	48.03	2756.03.00	2756.03.00	01-RBM-TRV
2633 (TL70)	48.04	2756.04.00	2756.04.00	04-RBM-TRV
2633 (TL70)	31.04	3835.04.00	3835.04.00	01-RBM-TRV
2634	48.04	2811.04.00	2811.04.00	01-RBM-TRV
2634	31.04	2812.04.00	2812.04.00	01-RBM-TRV
3087 (TL10W)	31.04	1128	1128	07-RBM-TRV
3614	31.04	1115TE	1115TE	08-RBM-TRV-A

DESCRIPTIF DU PRODUIT

SÉRIE 31

Vanne thermostatisable coudée pour tube en fer, conforme à la norme UNI-EN 215 (diamètres 3/8" et 1/2" seulement). Corps en laiton nickelé. Obturateur à double joint. Joints en EPDM PEROX et NBR. Volant en ABS antichoc. Raccord équerre fileté F UNI-EN-ISO 228 pour tuyau métallique. Raccord d'extrémité fileté M UNI-EN-ISO 228 avec ogive de pré-joint en PTFE (diamètres 3/8" et 1/2" seulement). Température max. 110 °C. Pression max. d'exercice 10 bars. Tailles disponibles 3/8" ÷ 3/4".

SÉRIE 32

Vanne thermostatisable droite pour tube en fer, conforme à la norme UNI-EN 215 (diamètres 3/8" et 1/2" seulement). Corps en laiton nickelé. Obturateur à double joint. Joints en EPDM PEROX et NBR. Volant en ABS antichoc. Raccord droit fileté F UNI-EN-ISO 228 pour tuyau métallique. Raccord d'extrémité fileté M UNI-EN-ISO 228 avec ogive de pré-joint en PTFE (diamètres 3/8" et 1/2" seulement). Température max. 110 °C Pression max. d'exercice 10 bars. Tailles disponibles 3/8" ÷ 3/4".

SÉRIE 48

Vanne thermostatisable coudée pour tube en cuivre, polyéthylène et multicouche, conforme à la norme UNI-EN 215. Corps en laiton nickelé. Obturateur à double joint. Joints en EPDM PEROX et NBR. Volant en ABS antichoc. Raccord équerre fileté M standard RBM pour tube en cuivre, polyéthylène et multicouche. Raccord d'extrémité fileté M UNI-EN-ISO 228 avec ogive de pré-joint en PTFE. Température max. 110 °C Pression max. d'exercice 10 bars. Tailles disponibles 3/8" et 1/2".

SÉRIE 49

Vanne thermostatisable droite pour tube en cuivre, polyéthylène et multicouche, conforme à la norme UNI-EN 215. Corps en laiton nickelé. Obturateur à double joint. Joints en EPDM PEROX et NBR. Volant en ABS antichoc. Raccord droit fileté M standard RBM pour tube en cuivre, polyéthylène et multicouche. Raccord d'extrémité fileté M UNI-EN-ISO 228 avec ogive de pré-joint en PTFE. Température max. 110 °C. Pression max. d'exercice 10 bars. Tailles disponibles 3/8" et 1/2".

SÉRIE 179

Vanne thermostatisable inversée pour tube fer. Corps en laiton nickelé. Obturateur à double joint. Joints en EPDM PEROX et NBR Volant en ABS antichoc. Raccord équerre fileté F UNI-EN-ISO 228 pour tuyau métallique. Raccord d'extrémité fileté M UNI-EN-ISO 228 avec ogive de pré-joint en PTFE. Température max. 110 °C Pression max. d'exercice 10 bars. Tailles disponibles 3/8" et 1/2".

SÉRIE 180

Vanne thermostatisable pour tube en cuivre, polyéthylène et multicouche. Corps en laiton nickelé. Obturateur à double joint. Joints en EPDM PEROX et NBR Volant en ABS antichoc. Raccord équerre fileté M standard RBM pour tube en cuivre, polyéthylène et multicouche. Raccord d'extrémité fileté M UNI-EN-ISO 228 avec ogive de pré-joint en PTFE. Température max. 110 °C Pression max. d'exercice 10 bars. Tailles disponibles 3/8" et 1/2".

SÉRIE 395

Vanne thermostatisable coudée pour tube en fer à raccords réversibles et commande perpendiculaire. Corps en laiton nickelé. Obturateur à double joint. Joints en EPDM PEROX et NBR Volant en ABS antichoc. Raccord équerre fileté F UNI-EN-ISO 228 pour tuyau métallique Raccord d'extrémité fileté M UNI-EN-ISO 228 avec ogive de pré-joint en PTFE. Température max. 110 °C Pression max. d'exercice 10 bars. Tailles disponibles 3/8" et 1/2".

SÉRIE 305 - 590 - 720 - 2633 - 2634 - 3087 - 3614

Commandes pour vannes thermostatisables. Élément sensible intérieur à dilatation de liquide. Prévu pour la limitation de la température et le blocage anti-sabotage. Température ambiante max 50 °C. Déclenchement hors gel (*) 7 °C. Plage d'étalonnage (1÷5) 10...30 °C. Hystérésis 0,3 °C. Pression différentielle max (tête montée sur vanne) 1 Bar. Liquide bulbe thermostatique acétate d'éthyle.

RBM spa se réserve le droit d'apporter des améliorations et des modifications aux produits décrits et aux données techniques associées à tout moment et sans préavis. Les informations et images contenues dans ce document sont destinées à être fournies à titre indicatif et ne sont pas contractuelles et ne dispensent en aucun cas l'utilisateur de suivre scrupuleusement les réglementations en vigueur et les règles de bonnes pratiques.

RBM Spa

Via S. Giuseppe, 1 • 25075 Nave (Brescia) Italy
Tel 030 2537211 • Fax 030 2531798 • info@rbm.eu • www.rbm.eu

 @rbmspa  RBM S.p.A.  rbm_spa_  Rbm Italia