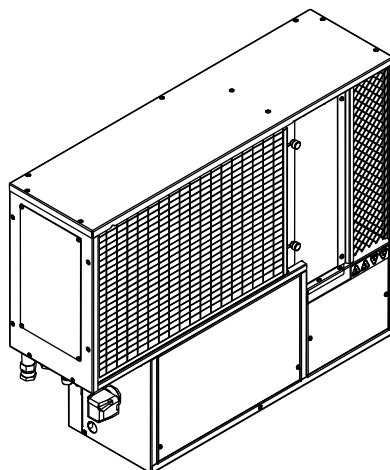




DEUCLIMATIZZATORE DEU 24-P

MI2146_01
ITA
Maggio 2022

MANUALE D'INSTALLAZIONE, USO E MANUTENZIONE



SOMMARIO	PAGINA
MANUALE D'INSTALLAZIONE, USO E MANUTENZIONE	1
INFORMAZIONI GENERALI	2
DESCRIZIONE DEL PRODOTTO	3
DESCRIZIONE DEI COMPONENTI PRINCIPALI	5
DATI TECNICI	6
REQUISITI PER L'INSTALLAZIONE:	8
COLLEGAMENTI ELETTRICI	12
CONSENSI AL FUNZIONAMENTO	13
PRIMO AVVIAMENTO	13
DIAGNOSTICA DEL DISPLAY A LED	14
MANUTENZIONE	15
AVVERTENZE PER IL CORRETTO SMALTIMENTO DEL PRODOTTO	16

DESCRIZIONE DEL PRODOTTO

L'unità DEUCLIMA 24-P è una macchina in grado effettuare il trattamento estivo dell'aria in abbinamento con un impianto di raffreddamento radiante. Essa raffredda l'aria aspirata utilizzando sia l'acqua fredda dell'impianto sia un circuito frigorifero interno, in modo da realizzare il processo di deumidificazione con la massima efficienza.

La macchina ha inoltre la possibilità, mediante un comando elettrico, di smaltire il calore sviluppato dal circuito frigorifero direttamente nell'acqua refrigerata, effettuando così un raffreddamento dell'aria in uscita che integra il raffreddamento dei pannelli radianti.

Il processo di trattamento dell'aria varia a seconda che si voglia ottenere aria in uscita neutra oppure raffreddata rispetto alla temperatura in aspirazione.

Funzionamento con aria neutra

In fig. 1 è schematizzato il funzionamento ad aria neutra.

L'aria, filtrata attraverso la sezione filtrante (1), subisce un preraffreddamento tramite lo scambiatore ad acqua refrigerata (2). L'utilizzo dell'acqua refrigerata per preraffreddare l'aria è fondamentale per l'efficienza del processo, perché in questo modo è possibile rendere minimo l'impegno di potenza elettrica del compressore frigorifero (6).

L'aria viene poi deumidificata attraversando in sequenza le batterie alettate di un circuito frigorifero: nella prima batteria (3) vi è la deumidificazione vera e propria, nella seconda (5) vi è il postriscaldamento, effettuato tramite il calore sviluppato dal circuito frigorifero, con l'elettrovalvola (7) aperta.

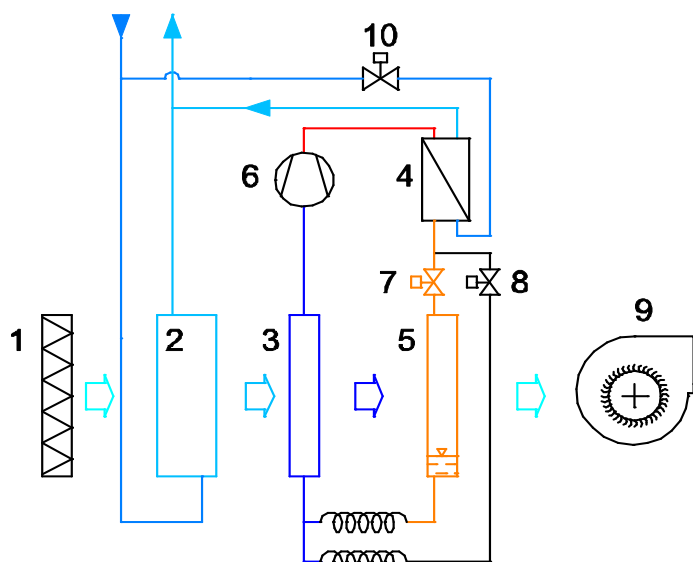


Fig. 1

L'aria in uscita è neutra rispetto alla temperatura di ingresso alla macchina; questo effetto viene ottenuto mediante un passaggio d'acqua calibrato nello scambiatore a piastre (4) che asporta il calore in eccesso, permette un passaggio d'acqua limitato al fine di asportare il calore in eccesso rispetto alla neutralità dell'aria in uscita.

La macchina è in grado di funzionare con questa configurazione anche in assenza d'acqua; mancando però sia il preraffreddamento sia lo smaltimento del calore, l'aria uscirà ad una temperatura superiore a quella di entrata.

Funzionamento in integrazione

Il funzionamento in integrazione è schematizzato in figura 2.

In questa modalità viene aperta l'elettrovalvola (8) e chiusa l'elettrovalvola (7); In questo modo lo smaltimento del calore avviene nello scambiatore a piastre (4), nel quale scorre liberamente l'acqua refrigerata attraverso la valvola (10) aperta.

Nel funzionamento in integrazione è previsto inoltre un cambio ad una velocità superiore del ventilatore, che viene di fabbrica impostato per dare 200 m³/h in deumidificazione e 300 m³/h in integrazione.

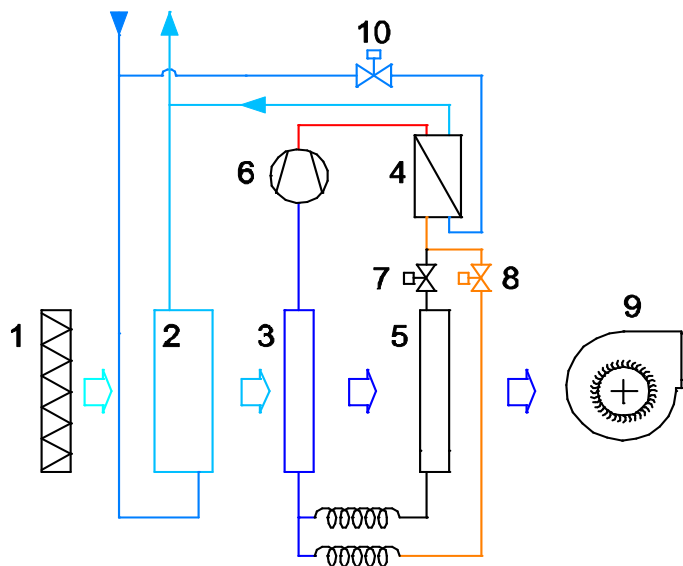


Fig. 2

Il funzionamento in integrazione è possibile solo con alimentazione di acqua refrigerata.

DESCRIZIONE DEI COMPONENTI PRINCIPALI

STRUTTURA: in pannelli di lamiera zincata, rivestiti internamente con materassino fonoassorbente in poliuretano espanso a cellule aperte.

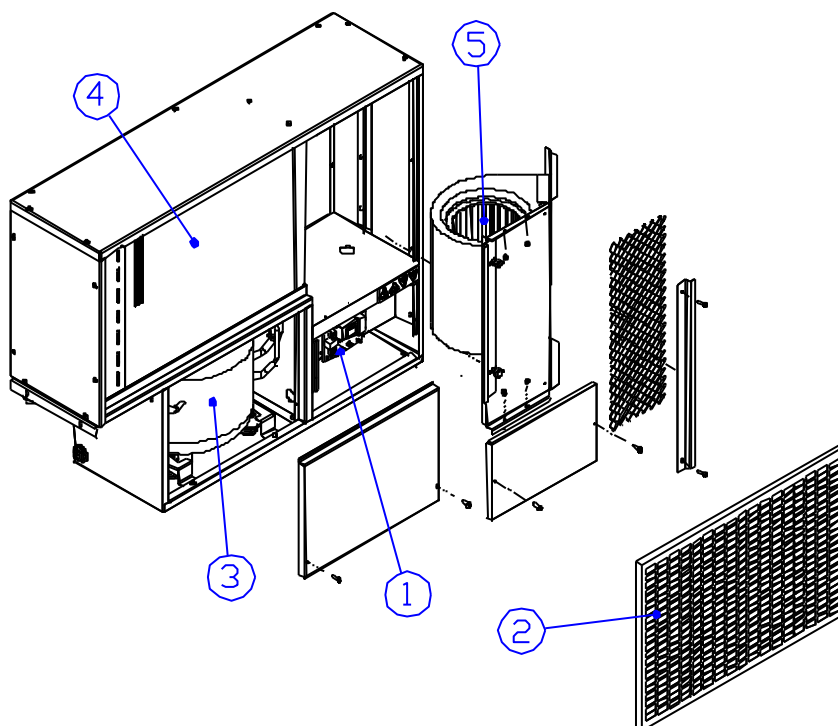
SEZIONE FILTRANTE: struttura filtrante in lamiera zincata, filtro tipo G3 estraibile.

CIRCUITO FRIGORIFERO: in tubi di rame, batterie alettate in alluminio con tubi in rame, compressore frigorifero alternativo a pistone da 10 cc; filtro per l'umidità,

CIRCUITO IDRAULICO: in tubi di rame, con batteria alettata in alluminio e tubi di rame per il pretrattamento dell'aria, scambiatore a piastre per il raffreddamento del refrigerante, valvola on-off per il cambio modalità di funzionamento;

Il telaio della macchina, in lamiera zincata contiene il gruppo di batterie alettate per il trattamento dell'aria, il circuito frigorifero per la deumidificazione, il filtro dell'aria in aspirazione, la vaschetta raccogli condensa, il ventilatore di mandata, il quadro elettrico di comando e gestione.

VENTILATORE: centrifugo a pale rivolte in avanti, a doppia aspirazione con motore direttamente accoppiato, a 3 velocità; la velocità di funzionamento è configurabile scegliendo i fili da connettere all'alimentazione elettrica.



- 1) vano quadro elettrico;
- 2) filtro aria aspirata;
- 3) compressore frigorifero;
- 4) batteria alettata;
- 5) ventilatore;

DATI TECNICI**Caratteristiche costruttive**

Compressore frigorifero	Ermetico, monocilindrico alternativo
Gas refrigerante	R290 – 95g
Alimentazione elettrica	230/1/50 (V/ph/Hz)
Batteria di pre-raffreddamento	Tubi in rame (2 ranghi) e alette in alluminio con trattamento "idrofilico"
Batteria evaporante	Tubi in rame e alette in alluminio con trattamento idrofilico
Batteria di post-riscaldamento	Tubi in rame e alette in alluminio
Attacchi acqua	2 x ½" GAS femmina
Ventilatore	Centrifugo a doppia aspirazione, a 3 velocità
Filtro aria	con materiale filtrante in fibra sintetica - classe G3 (EN 779:2002).
Campo di funzionamento	Da 15°C a 30°C
Sicurezze	Controllo temperatura acqua in ingresso, evaporatore, condensatore, pressostato di massima pressione, led e relè di segnalazione allarme

Dati caratteristici

Portata aria	m ³ /h	200	300
Pot. elettrica massima assorbita	W	250	290
Pot. elettrica assorbita dal ventilatore	W	30	40
Portata acqua preraffreddamento	l/h	180	180
Portata acqua totale	l/h	220	300
Perdita di carico circuito acqua	kPa	12	12
Peso	Kg	34	

Dati acustici*

Livello di potenza sonora db(A) secondo ISO 3747	Velocità 1	Velocità 2	Velocità 3
Ventilazione	39,6	41,4	46,2
Deumidificazione	46	47,5	49,2

(*) Nota: il livello di pressione sonora equivalente è in funzione del locale in cui viene installata la macchina. Generalmente il valore è 7-10db(A) inferiore a quello della potenza sonora e con canale e/o plenum si riduce ulteriormente.

PRESTAZIONI

ambiente: 24°C - 55%UR												
deumidificazione - portata aria 200 m ³ /h							integrazione - portata aria 300 m ³ /h					
t	a	b	c	d	e	f	a	b	c	d	e	f
12	1358	923	435	15,0	642	237	1533	1130	403	13,9	1762	269
15	1209	839	370	12,8	578	239	1351	1005	346	12,0	1583	272
18	1084	747	337	11,6	548	241	1184	879	305	10,5	1419	275

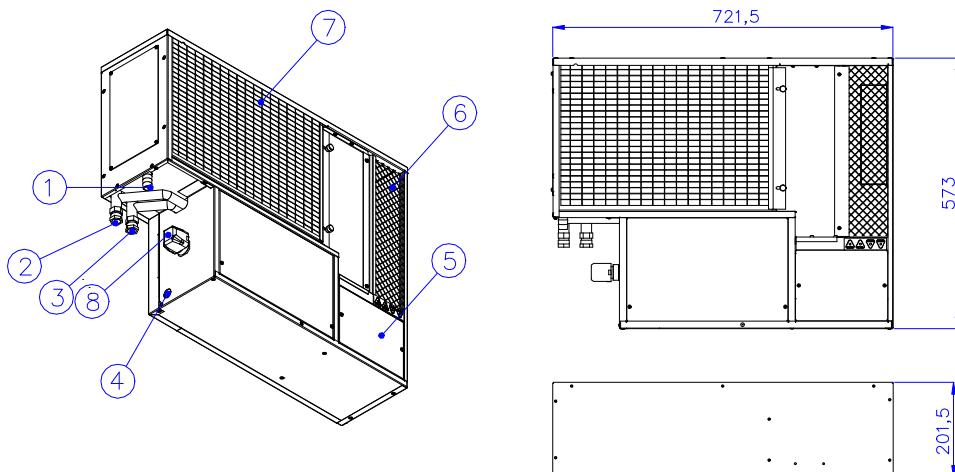
ambiente: 24°C - 65%UR												
deumidificazione - portata aria 200 m ³ /h							integrazione - portata aria 300 m ³ /h					
t	a	b	c	d	e	f	a	b	c	d	e	f
12	1481	839	642	22,2	851	239	1652	1008	644	22,2	1885	273
15	1276	757	519	17,9	731	242	1402	914	488	16,9	1637	275
18	1117	680	437	15,1	651	244	1213	796	417	14,4	1451	278

ambiente: 26°C - 55%UR												
deumidificazione - portata aria 200 m ³ /h							integrazione - portata aria 300 m ³ /h					
t	a	b	c	d	e	f	a	b	c	d	e	f
12	1537	979	558	19,3	767	239	1736	1200	536	18,5	1969	273
15	1341	898	443	15,3	653	241	1511	1097	414	14,3	1746	275
18	1210	812	398	13,7	612	244	1344	970	374	12,9	1582	278

ambiente: 26°C - 65%UR												
deumidificazione - portata aria 200 m ³ /h							integrazione - portata aria 300 m ³ /h					
t	a	b	c	d	e	f	a	b	c	d	e	f
12	1689	894	795	27,5	1006	242	1892	1068	824	28,5	2128	276
15	1479	814	665	23,0	879	244	1617	973	644	22,2	1856	279
18	1251	730	521	18,0	738	247	1369	878	491	17,0	1610	281

t: temperatura acqua alimentazione °C (in grigio la temperatura di progetto)
a: potenza frigorifera totale W
b: potenza frigorifera sensibile W
c: potenza frigorifera latente W
d: capacita di deumidificazione l/giorno
e: potenza richiesta al refrigeratore d'acqua W
f: potenza elettrica assorbita W

DIMENSIONI E COLLEGAMENTI



Collegamenti della macchina

- 1) scarico della condensa D = 19 mm;
- 2) ingresso acqua impianto;
- 3) uscita acqua impianto;
- 4) accesso ai collegamenti elettrici;
- 5) pannello quadro elettrico;
- 6) uscita aria deumidificata
- 7) ingresso aria da trattare;
- 8) valvola elettrotermica.

REQUISITI PER L'INSTALLAZIONE:

Prima di installare la macchina è necessario predisporre:

- le tubazioni di mandata e di ritorno per l'acqua di raffreddamento con due valvole di intercettazione per il sezionamento;
- portata e pressione dell'acqua di raffreddamento; verificare la prevalenza disponibile come da tabella a pag. 6;
- lo scarico per l'acqua condensata;
- i cavi elettrici per l'alimentazione, il conduttore di protezione PE (conduttore di terra) ed i segnali di consenso al funzionamento.



E' necessario lasciare uno spazio libero di almeno 1,5 m, dal fronte della griglia, per la libera circolazione dell'aria deumidificata

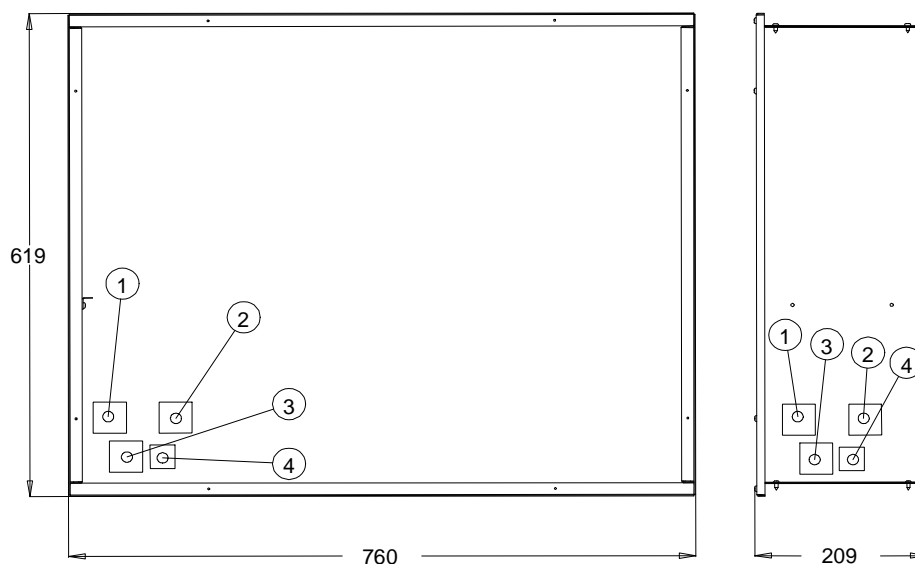
Nota per lo scarico della condensa:

- lo scarico della condensa deve avere una pendenza adeguata alle dimensioni e alla lunghezza del tubo;
- è necessario prevedere un sifone, di almeno 50 mm, e solo uno, per evitare il risucchio di aria dal tubo di scarico.

Per la corretta installazione dell'unità si dovranno rispettare le norme vigenti, i regolamenti edilizi e le prescrizioni dei regolamenti antincendio

Predisposizione e ingombri per la macchina da incasso nel muro

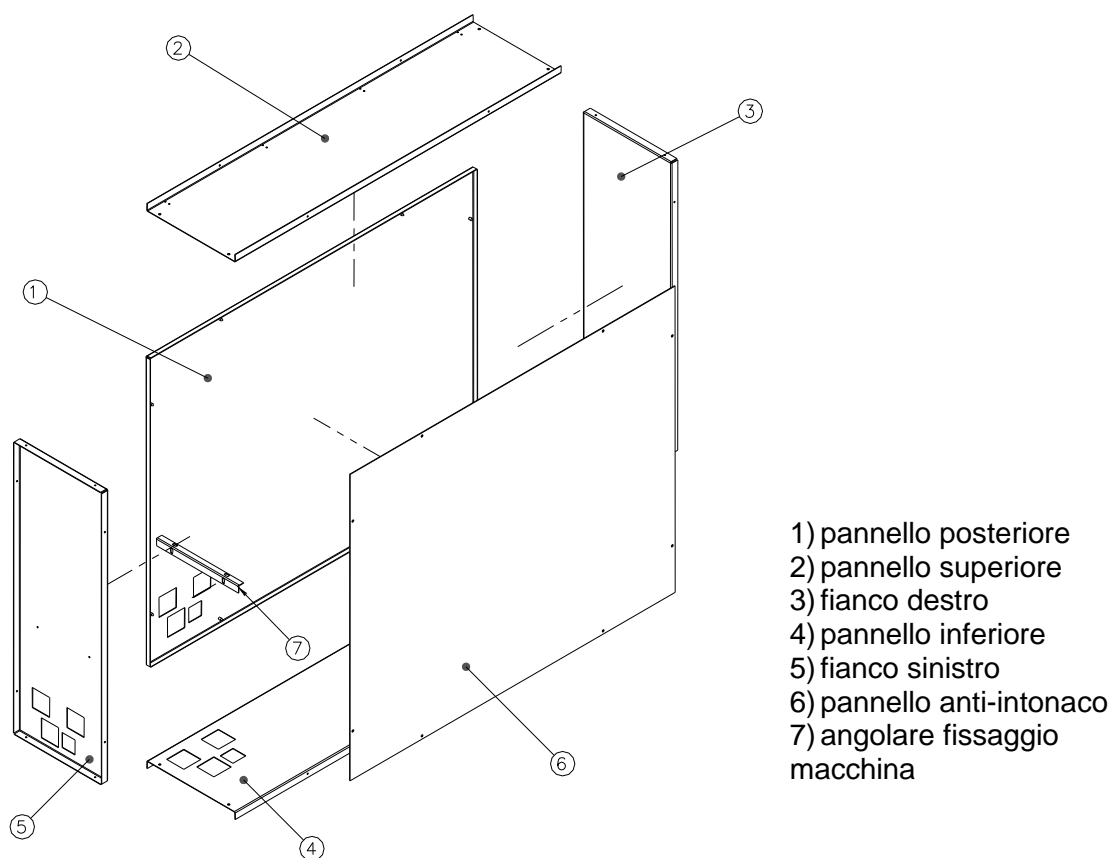
La controcassa in acciaio (**art. 2000.24.02**), da incassare nella parete, riporta delle aperture sia sullo schienale sia sul fianco per permettere il passaggio delle tubazioni di collegamento.



Collegamenti:

- 1) ingresso acqua;
- 2) uscita acqua;
- 3) scarico condensa;
- 4) collegamenti elettrici.

Composizione della controcassa



- 1) pannello posteriore
- 2) pannello superiore
- 3) fianco destro
- 4) pannello inferiore
- 5) fianco sinistro
- 6) pannello anti-intonaco
- 7) angolare fissaggio macchina

Pannello frontale

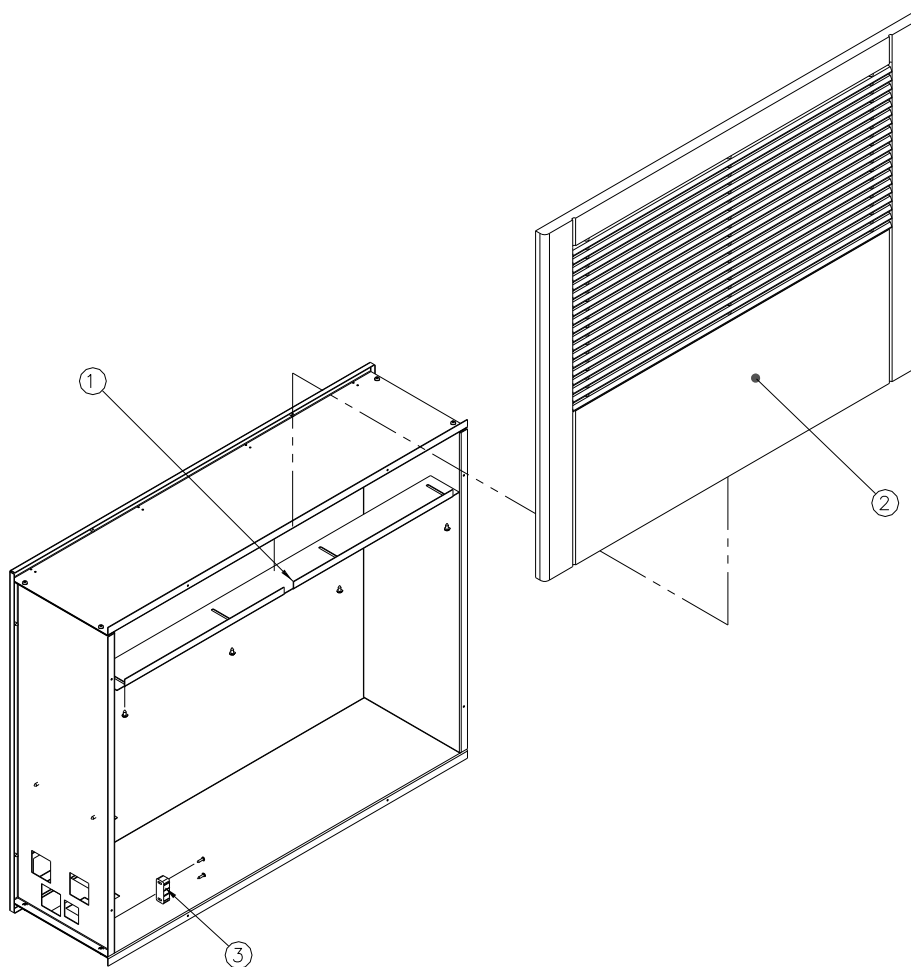
Il pannello è realizzato in legno MDF laccato bianco; le dimensioni sono:

larghezza 790 mm;
altezza 630 mm;
spessore 18 mm.

Il pannello frontale (cod. 2000.24.12) viene fornito con una guida (1) da fissare al pannello superiore della controcassa con quattro viti autofilettanti (3,9x9,5 mm). Le asole della guida consentono di allineare perfettamente il retro del pannello con la superficie finita della parete.

Sul fianco sinistro della controcassa c'è la possibilità di montare una calamita (utilizzando 2 viti 2,8x12 mm) che ferma il pannello. Questo può essere rimosso sollevandolo dopo averlo distaccato dalla calamita.

Il pannello frontale non ha viti di ancoraggi e può essere tolto semplicemente sollevandolo di un paio di centimetri.



Componenti:

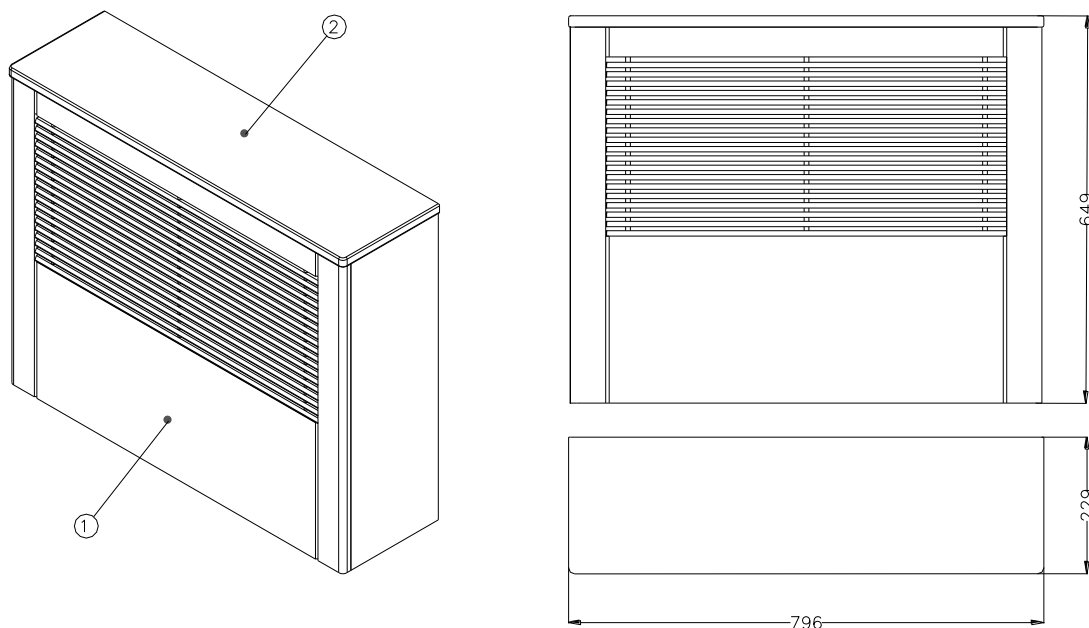
1. Guida di fissaggio
2. Pannello frontale
3. Calamita

Predisposizione e ingombri per il montaggio esterno a parete

Per il montaggio a parete senza incasso è disponibile un mobiletto per alloggiare la macchina.

Il mobiletto è composto da:

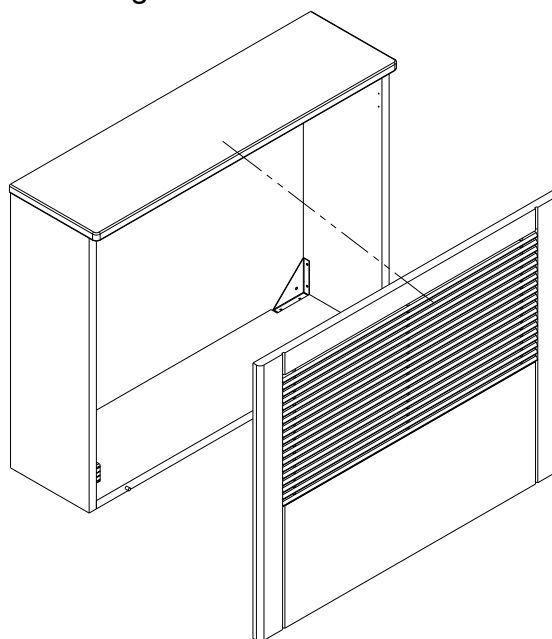
- 1) pannello frontale in MDF laccato bianco, con griglia di aspirazione;
- 2) cornice in MDF laccato bianco.



Il mobiletto va fissato alla parete, ad una altezza consigliata di 15-20 cm dal pavimento. Per il fissaggio vanno utilizzati i fori $\varnothing=5$ mm presenti sulle quattro squadrette metalliche all'interno della cornice.

Il pannello è bloccato sulla cornice da quattro calamite, per cui la rimozione può essere fatta senza l'ausilio di attrezzi.

I collegamenti idraulici ed elettrici devono essere realizzati nella zona di parete, interna alla cornice, vicina all'angolo in basso a sinistra.



COLLEGAMENTI ELETTRICI

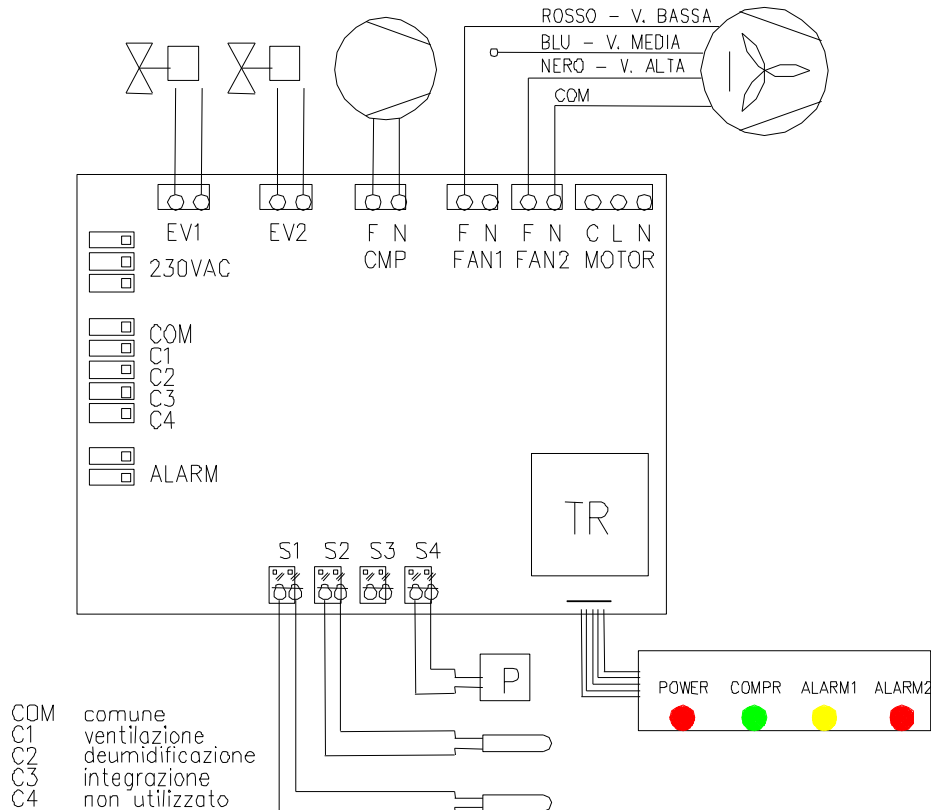


SEZIONE DEI CONDUTTORI

La linea elettrica di alimentazione ed i dispositivi di sezionamento devono essere determinati da persone abilitate alla progettazione elettrica; il cavo deve comunque avere una sezione minima di $3 \times 1,5 \text{ mm}^2$, F + N + PE.

Per i consensi al funzionamento: il cavo deve avere sezione minima $0,5 \text{ mm}^2$.

Schema elettrico



Legenda

- All: contatti del relè di allarme, capacità 250V AC – 8A;
 COM – C1: contatto pulito per il consenso ventilazione;
 COM – C2: contatto pulito per il consenso deumidificazione.
 COM – C3: contatto pulito per il consenso integrazione.

La macchina viene normalmente fornita con il collegamento del ventilatore sulla velocità minima (filo rosso). A seconda del tipo di impianto e delle perdite di carico delle tubazioni è possibile aumentare la velocità del ventilatore collegando, al posto del filo rosso, il filo blu (velocità media) oppure il filo nero (velocità massima); il filo bianco non va mai scollegato. Il condensatore (1,5 microF) si trova a fianco del motore sul ventilatore.

Le sonde di temperatura sono del tipo NTC del tipo 10 kOhm a 25°C;
 il fusibile della scheda elettronica è da 250V- 8A;

Gestione del relé di allarme

Il relé di allarme è normalmente aperto, in caso di anomalia il contatto si chiude. È possibile rendere il contatto normalmente chiuso togliendo il ponticello denominato NC/NO sul circuito stampato della scheda.

CONSENSI AL FUNZIONAMENTO

Il funzionamento della macchina avviene tramite tre ingressi digitali (contatto pulito).

Consenso ventilazione: contatto tra i morsetti COM-C1, chiudendo il contatto è possibile azionare solo il ventilatore per forzare il movimento dell'aria.

Consenso deumidificazione: contatto tra i morsetti COM-C2, aziona il ventilatore ed il compressore. La macchina interrompe il suo funzionamento quando il contatto tra i due morsetti si apre.

Consenso integrazione: contatto tra i morsetti COM-C3, la macchina funziona come con il consenso deumidificazione ed in più la funzione di integrazione.

CAMPO DI LAVORO

Il deumidificatore è progettato per funzionare ad una temperatura ambiente compresa tra 15°C e 32°C. Se l'aria ambiente aspirata, o l'acqua del circuito di raffreddamento hanno delle condizioni diverse da quelle previste può capitare che l'evaporatore del circuito frigorifero si trovi al di fuori dai limiti consentiti di temperatura; in questo caso il compressore si ferma e il display segnala un'anomalia.

Il compressore frigorifero si accende dopo 2' dal consenso alla deumidificazione. In caso di formazione di brina sull'evaporatore compressore frigorifero effettua una pausa per consentire lo scioglimento della brina formatasi sull'evaporatore (sbrinamento). In questo caso il led verde del compressore lampeggia finché non ci sono le condizioni di temperatura corrette.

PRIMO AVVIAMENTO

Il collaudo del deumidificatore andrebbe effettuato contestualmente a quello dell'impianto a pannelli in funzionamento estivo;

La macchina è in funzione quando viene data tensione all'alimentazione ed il consenso è chiuso. Ad ogni avviamento viene fatto partire prima il ventilatore e dopo 2 minuti il compressore.

La principale verifica da effettuare riguarda la portata dell'acqua di raffreddamento che non dovrebbe essere inferiore a 3 l/min.

NOTA: dopo aver riempito d'acqua l'impianto verificare attentamente la tenuta non solo dei collegamenti ma anche del circuito idraulico della macchina.



FUNZIONAMENTO SENZA ACQUA

Il deumidificatore può funzionare senza acqua refrigerata solo alle seguenti condizioni:

- La temperatura dell'aria aspirata non deve essere superiore a 22°C;
- Deve essere impostato il funzionamento in deumidificazione.

La resa deumidificante della macchina sarà tuttavia inferiore, con diminuzione fino al 40%.

DIAGNOSTICA DEL DISPLAY A LED

Led "POWER" rosso: se è presente la tensione è acceso fisso;

Led "COMPR" verde: indica il consenso alla deumidificazione, se è acceso fisso

indica il compressore in funzione, se è acceso lampeggiante indica che il

compressore è fermo per pausa, attesa dopo avviamento o anomalia;

Led 3 e 4 di allarme: vedi le seguenti tabelle.

○ = led spento;

◐ = led acceso lampeggiante;

● = led acceso fisso.

led ALARM1 giallo	led ALARM2 rosso	diagnosi	permanenza
○	○	Nessun allarme	
◐	○	Temperatura ambiente troppo elevata o circuito scarico	Allarme permanente
●	○	Temperatura ambiente troppo bassa	Allarme permanente
○	◐	Blocco di massima pressione refrigerante	Allarme permanente
○	●	Temperatura acqua di mandata superiore a 30°C	Si sblocca da solo se la temperatura scende

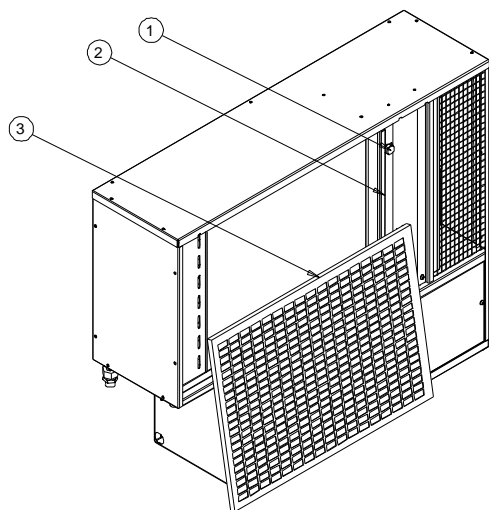
led ALARM1 giallo	led ALARM2 rosso	diagnosi
Lampeggio veloce ◐		Una delle sonde è guasta: - 1 lampeggio: sonda evaporatore; - 2 lampeggi sonda acqua; - 3 lampeggi sonda condensatore;
	Lampeggio veloce ◐	Una delle sonde è scollegata: - 1 lampeggio: sonda evaporatore; - 2 lampeggi sonda acqua; - 3 lampeggi sonda condensatore;



Nota: in caso di allarme permanente il compressore si ferma e non riparte; per il reset dell'allarme è necessario togliere e ridare alimentazione alla scheda elettronica.

MANUTENZIONE

L'unica operazione periodica da fare è la pulizia del filtro che andrà effettuata con una frequenza variabile in funzione dell'ambiente in cui si trova ad operare la macchina.



Per estrarre il filtro: togliere il pannello frontale, bloccato dalle calamite; allentare le due viti con pomello (1), far scorrere la guida (2) verso destra, traslare il filtro (3) verso destra in modo da liberare il fianco sinistro; togliere il filtro sollevandolo leggermente.

AVVERTENZE PER IL CORRETTO SMALTIMENTO DEL PRODOTTO

Questo prodotto rientra nel campo di applicazione della Direttiva 2012/19/UE riguardante la gestione dei rifiuti di apparecchiature elettriche ed elettroniche (RAEE).

L'apparecchio non deve essere eliminato con gli scarti domestici in quanto composto da diversi materiali che possono essere riciclati presso le strutture adeguate. Informarsi attraverso l'autorità comunale sull'ubicazione delle piattaforme ecologiche atte a ricevere il prodotto per lo smaltimento. A fronte di acquisto di apparecchio equivalente, il distributore è tenuto al ritiro gratuito del prodotto da smaltire.



Il prodotto non è potenzialmente pericoloso per la salute umana e l'ambiente, ma se abbandonato nell'ambiente impatta negativamente sull'ecosistema.

Leggere attentamente le istruzioni prima di utilizzare l'apparecchio per la prima volta.

Il simbolo del bidone barrato, presente sull'etichetta posta sull'apparecchio, indica la rispondenza di tale prodotto alla normativa relativa ai rifiuti di apparecchiature elettriche ed elettroniche. L'abbandono nell'ambiente dell'apparecchiatura o lo smaltimento abusivo della stessa sono puniti dalla legge.

RBM spa si riserva il diritto di apportare miglioramenti e modifiche ai prodotti descritti e ai relativi dati tecnici in qualsiasi momento e senza preavviso.

Le informazioni e le immagini contenute nel presente documento si intendono fornite a semplice titolo informativo e non impegnativo e comunque non esentano l'utilizzatore dal seguire scrupolosamente le normative vigenti e le norme di buona tecnica