

Rev. 03/2016

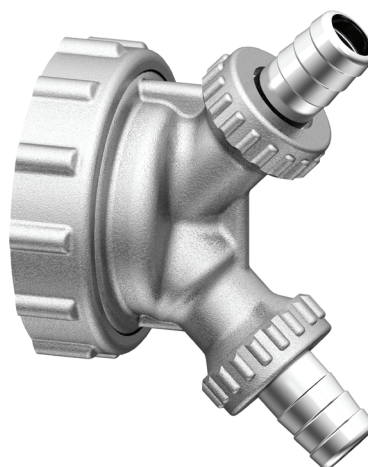
**CONNETTORE
PER PULIZIA / LAVAGGIO
IMPIANTO**

CONNETTORE PER PULIZIA / LAVAGGIO IMPIANTO

+ Robusto: realizzato interamente in ottone

Facile e veloce di installare: montato in pochi secondi

Universale: compatibile con tutta la gamma di filtri SafeCleaner2 e Mag-Nus e disareatori Airterm UP



GAMMA DI PRODUZIONE

Codice	Misura
--------	--------

2343.05.00

Universale

DESCRIZIONE

Il **connettore RBM per pulizia / lavaggio impianto** è compatibile con tutti i componenti dotati di deviatore orientabile, nello specifico filtri defangatori modello **SafeCleaner2** (serie 2405 - 2344 - 2319) e **Mag-Nus** (serie 2098) e disareatori modello **Airterm UP** (serie 2649).

È uno strumento di connessione di facile utilizzo, consente di semplificare e velocizzare le operazioni di lavaggio di un sistema di riscaldamento. Grazie al connettore RBM, non c'è bisogno di smontare il circolatore o fissare le connessioni a radiatori o altri punti di accesso dell'impianto, è sufficiente svitare il corpo del filtro o disareatore, avvitare il connettore al deviatore già installato sull'impianto e tutto è predisposto per effettuare le operazioni di flussaggio.

Per le operazioni da seguire, riferirsi al paragrafo "Istruzioni per applicazione del connettore al filtro e lavaggio impianto" della presente scheda tecnica.

CARATTERISTICHE COSTRUTTIVE

Corpo Ottone nichelato

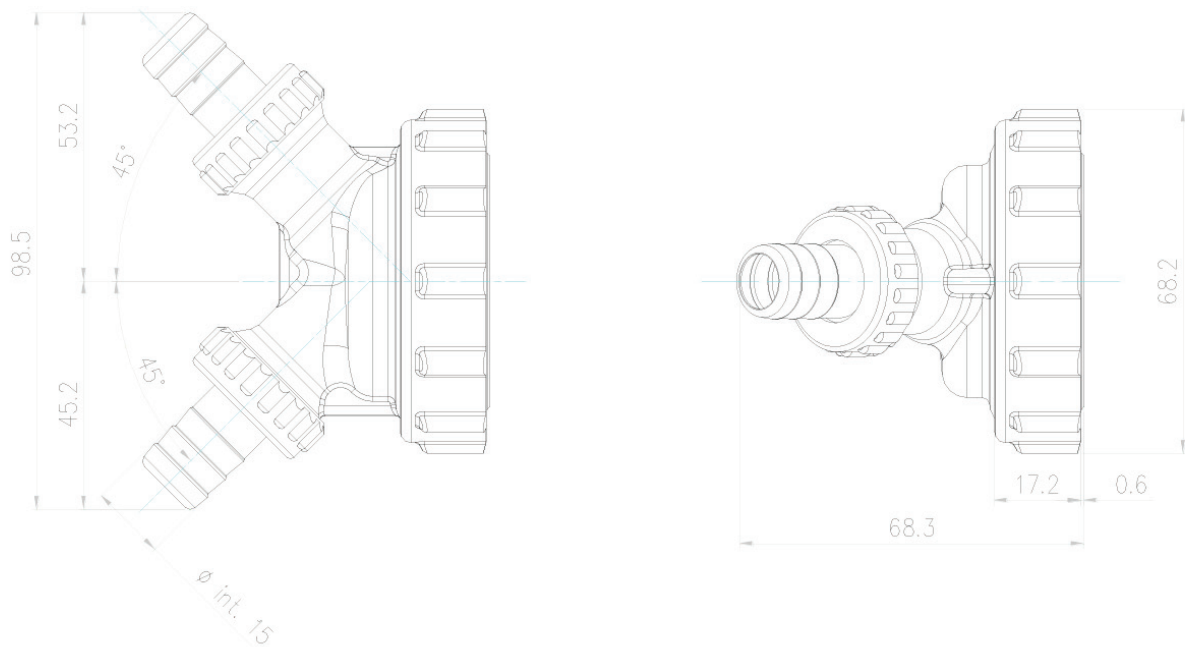
Tenute EPDM PEROX

CARATTERISTICHE TECNICHE

Pressione di esercizio max. 10 Bar

Temperatura di esercizio max. 130 °C

DIMENSIONI DI INGOMBRO



Tutte le misure riportate sono da intendersi in mm.

ISTRUZIONI PER APPLICAZIONE DEL CONNETTORE AL FILTRO E LAVAGGIO IMPIANTO

Queste istruzioni spiegano come installare il connettore e come effettuare il lavaggio dell'impianto.

Si prega di leggerle attentamente prima di iniziare l'installazione o procedere con la manutenzione.

AVVERTENZE: Verificare che l'ambiente di lavoro sia sicuro. RBM spa raccomanda che la caldaia sia spenta e che il sistema venga lasciato raffreddare a temperatura ambiente prima di iniziare qualsiasi intervento di manutenzione, questo per evitare scottature.

1



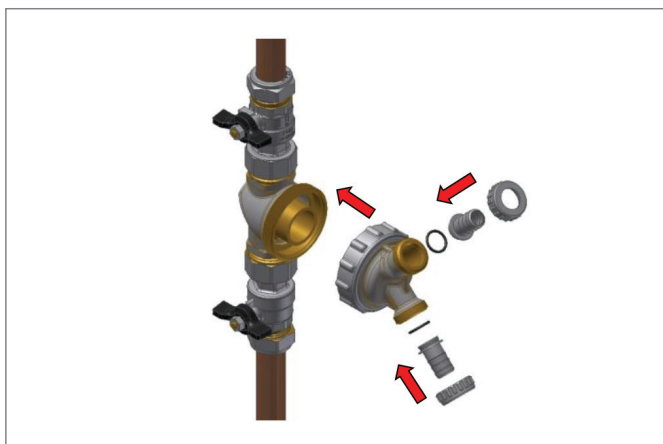
1. Intercettare il filtro chiudendo le valvole a sfera.

2



2. Rimuovere il corpo principale del filtro dal deviatore.

3



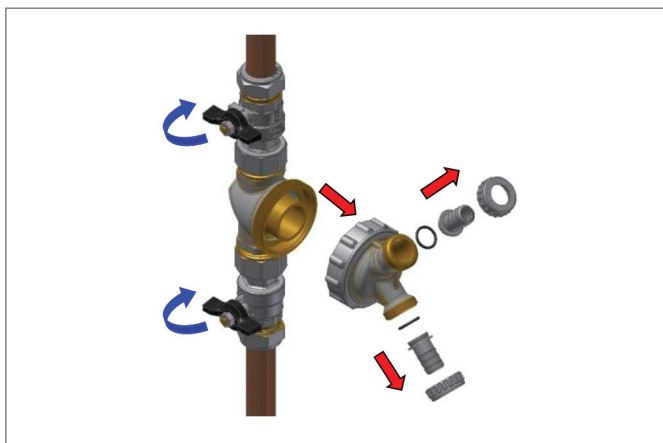
3. Installare il connettore sul corpo deviatore, prestare attenzione che l' O.R. sia posizionata correttamente nell'apposita sede, al fine di garantire perfetta tenuta idraulica.

4



4. Collegare le tubazioni ai due attacchi portagomma del connettore, aprire le valvole a sfera riportando in funzione il sistema ed effettuare il flussaggio.

5



5. terminate le operazioni di lavaggio impianto, intercettare il sistema e rimuovere il connettore.

6



6. Rimontare il corpo principale del filtro sul deviatore, prestare attenzione che l' O.R. sia posizionata correttamente nell'apposita sede, al fine di garantire perfetta tenuta idraulica. Aprire le valvole a sfera riportando in funzione il sistema. Scaricare l'aria presente nell'impianto mediante la valvolina di sfogo aria presente sul filtro.

RBM spa si riserva il diritto di apportare miglioramenti e modifiche ai prodotti descritti e ai relativi dati tecnici in qualsiasi momento e senza preavviso. Le informazioni e le immagini contenute nel presente documento si intendono fornite a semplice titolo informativo e non impegnativo e comunque non esentano l'utilizzatore dal seguire scrupolosamente le normative vigenti e le norme di buona tecnica.

RBM Spa
Via S. Giuseppe, 1 • 25075 Nave (Brescia) Italy
Tel 030 2537211 • Fax 030 2531798 • info@rbm.eu • www.rbm.eu

 @rbmspa  RBM S.p.A.  rbm_spa_  Rbm Italia

