



H2O LAB

RBM

R.B.M. S.p.A.

Soggetta a direzione e coordinamento
ex art. 2497-bis c.c. di GLBS S.r.l.
a socio unico | P.IVA 00551250988

SEDE LEGALE

Via Industriale, 23
25060 S.Giovanni di Polaveno
(Brescia) Italy

SEDE AMMINISTRATIVA

Via S. Giuseppe, 1
25075 Nave
(Brescia) Italy

Tel. +39 030 2537211 ric. aut.
Fax +39 030 2531799
info@rbm.eu
www.rbm.eu

CAPITALE SOCIALE: 17.000.000€

H2O LAB

trattamento dell'acqua



TRATTAMENTO DELL'ACQUA: LA SFIDA DELL'EFFICIENZA

H2O Lab è la gamma di prodotti RBM dedicati al **trattamento dell'acqua negli impianti idrotermici**.

Una completa offerta di **soluzioni fisiche, magnetiche o chimiche**, tutte progettate dal settore di **Ricerca e Sviluppo di RBM** per preservare a lungo l'efficacia e l'efficienza degli impianti, nel completo rispetto delle caratteristiche del singolo sistema e delle esigenze di chi lo utilizza.

Dai filtri e filtri defangatori magnetici alle valvole di sfogo aria e disaeratori, i dosatori di polifosfati, i prodotti pulitori e i protettivi per gli impianti di riscaldamento e raffrescamento, i prodotti della gamma H2O Lab possono essere utilizzati singolarmente o in combinazione, per ottenere la soluzione più efficace di pulizia ed eliminazione delle impurità presenti nell'impianto termico.

Trattamento fisico

La gamma di prodotti H2O Lab di RBM dedicati al trattamento fisico dell'acqua comprende le valvole di sfogo per rimuovere bolle d'aria e gas dall'impianto, le valvole di sfianto automatiche, i disaeratori, i filtri a cartuccia e i tradizionali filtri defangatori.

Trattamento chimico

Progettati per assicurare una pulizia efficace e una protezione prolungata, i prodotti per il trattamento chimico dell'acqua della gamma H2O Lab rispondono alle esigenze di ogni impianto domestico, nuovo o in corso di riqualificazione.

Trattamento magnetico

Nati dalla ricerca specializzata di RBM nell'ambito della filtrazione magnetica, i prodotti per il trattamento magnetico dell'acqua della gamma H2O Lab garantiscono una protezione efficace e continua sulla caldaia, limitando la circolazione delle particelle che rischiano di danneggiare l'impianto.

H2O LAB

trattamento dell'acqua

FILTRAZIONE

La gamma più completa
per tutte le esigenze

CALDAIE > 35 KW



SafeCleaner2
Serie 2405 - 2344 - 2319

Misure:
3/4" - 1" - 1"1/4



Dirterm Mag
Serie 3173

Misure:
1/2" - 3/4" - 1" - 1"1/4 - 1"1/2 - 2"



Mag-nus 2
Serie 3548

Misure:
3/4" - 1"



CALDAIE < 35 kW



MG1
Serie 3070.A

Misure:
3/4"



MG1 Bianco
Serie 3070.B

Misure:
3/4"



MG2
Serie 3715.A

Misure:
3/4"



POMPE DI CALORE



MP1
Serie 3699
Misure:
1" - 1"1/4



MP2
Serie 3833
Misure:
1"



MP2 BIG
Serie 3939
Misure:
1"



CENTRALI TERMICHE



MG Compact
Serie 3602
Misure:
1/2" - 3/4" - 1" - 1"1/4
1"1/2 - 2"



Dirterm Mag
Flangiato
Serie 3173.B
Misure:
DN 50, DN 65, DN 80,
DN 100, DN 125, DN 150



MG Plus
Serie 3541
Misure:
50 - 65 - 80
100 - 125 - 150



H2O LAB

Filtri magnetici **per pompe di calore**



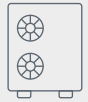
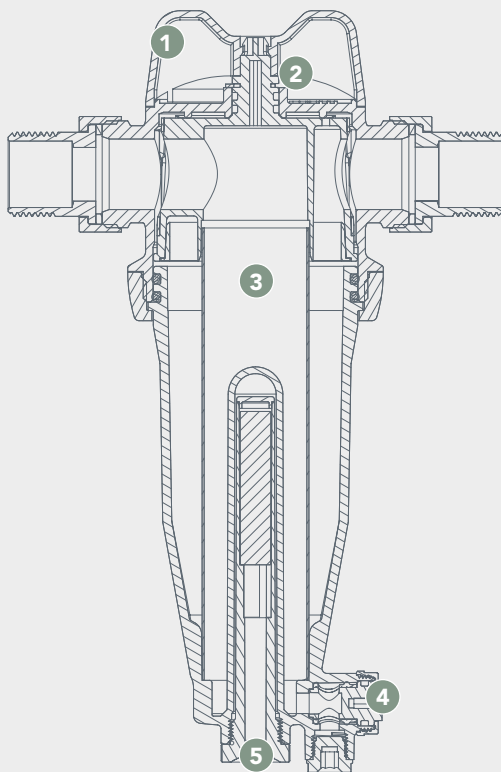
MP1

Filtro defangatore magnetico per pompe di calore

MP1 RBM è un filtro defangatore magnetico per pompe di calore, completo di dispositivo di intercettazione integrato e rubinetto a sfera di scarico.

- Corpo in tecnopolimero ad alte prestazioni
- Cartuccia filtrante rinforzata acciaio inox AISI 304
- Tenute idrauliche in elastomero
- Attacchi filettati MM UNI-EN-ISO 228 a bocchettone

- Pressione di esercizio max 6 bar
- Temperatura di lavoro 0 ÷ +90 °C
- Magnete al neodimio B = 11000 gauss
- Grado filtrazione 800 µm



BREVETTO U.S.A. PER INVENZIONE: N° US11826679B2

- 1 Dispositivo di intercettazione integrato
- 2 Connessione accessoria per sonde di temperatura e/o pressione
- 3 Maglia filtrante
- 4 Rubinetto a sfera di scarico
- 5 Magnete estraibile

CARATTERISTICHE

- **Bassissime perdite** di carico
- Filtrazione diretta con **maglia da 800 micron** (disponibili altri gradi di filtrazione, fino a 100 micron)
- **Connessioni accessorie** per sonde di temperatura e/o pressione
- **Coibentazione** (opzionale)

Elimina tutte le impurità

Autopulente

Ottime caratteristiche idrauliche

Prolunga la vita delle pompe di calore

Combatte la corrosione

Garantisce l'efficienza dell'impianto

Completo di dispositivo di intercettazione integrato e rubinetto a sfera di scarico



To Promote the Progress



of Science and Useful Arts

The Director

of the United States Patent and Trademark Office has received an application for a patent for a new and useful invention. The title and description of the invention are enclosed. The requirements of law have been complied with, and it has been determined that a patent on the invention shall be granted under the law.

Therefore, this United States

Patent

grants to the person(s) having title to this patent the right to exclude others from making, using, offering for sale, or selling the invention throughout the United States of America or importing the invention into the United States of America, and if the invention is a process, of the right to exclude others from using, offering for sale or selling throughout the United States of America, products made by that process, for the term set forth in 35 U.S.C. 154(a)(2) or (c)(1), subject to the payment of maintenance fees as provided by 35 U.S.C. 41(b). See the Maintenance Fee Notice on the inside of the cover.

Katherine Kelly Vidal

DIRECTOR OF THE UNITED STATES PATENT AND TRADEMARK OFFICE



Serie 3699

MP1 Filtro defangatore magnetico autopulente per pompa di calore.

**Completo di dispositivo di
intercettazione integrato e rubinetto a
sfera di scarico.**

Corpo in polimero plastico.
Cartuccia filtrante rinforzata acciaio inox AISI 304.
Tenute idrauliche in elastomero.
Attacchi filettati MM UNI-EN-ISO 228 a
bocchettone.

- Pressione di esercizio max 6 Bar
- Temperatura di lavoro 0 ÷ +70 °C
- Magnete al neodimio B = 11000 gauss
- Grado filtrazione 800 µm

Certificazioni:



Caratteristiche:



Codice	Misura	Kv (m³/h)	Conf.	Imballo	Cat.
3699.06.00	G 1"	17.3	1	4	20.03
3699.07.00	G 1"1/4	17.3	1	4	20.03

US11826679B2



Realtà aumentata



Serie 3815

Guscio di coibentazione per defangatore magnetico autopulente MP1, costituito da semigusci in polietilene espanso con rivestimento esterno in pellicola antigraffio.

Comportamento al fuoco classe 1
Densità 33 kg/m³
Temperatura di impiego -40 ÷ +90 °C

Codice	Misura	Conf.	Imballo	Cat.
3815.00.00	1" F	1	1	20.03



Serie 3773.A

Raccordo doppio girevole diritto 1"1/4F x 1"1/4F

Codice	Misura A	Misura B	Conf.	Imballo	Cat.
3773.07.00	G 1"1/4 F	1"1/4 F	1	1	20.03
3773.07.10	G 1"1/4 F	1" F	1	1	20.03



Serie 3773.B

Raccordo curvo sferico 1"1/4F x 1"1/4M

Codice	Misura	Conf.	Imballo	Cat.
3773.07.20	G 1"1/4 F	1	1	20.03

H2O LAB

trattamento dell'acqua



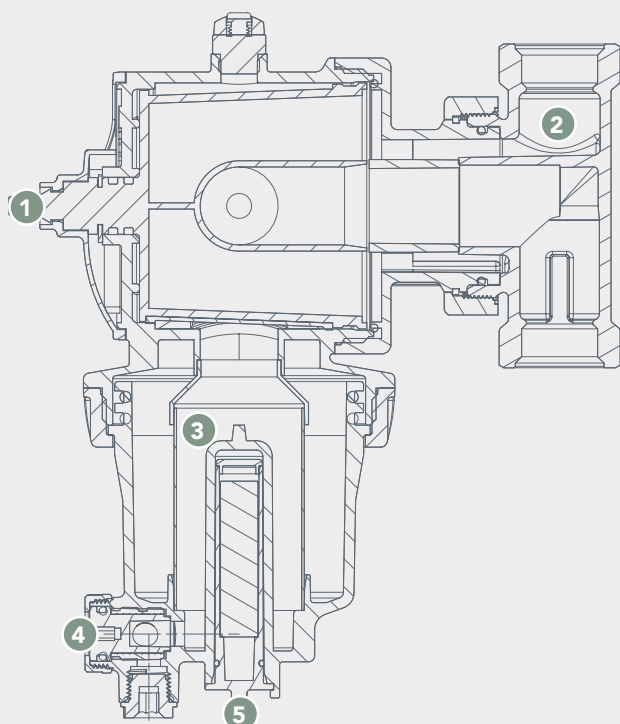
MP2

Filtro defangatore magnetico compatto per pompe di calore

RBM MP2 è un filtro defangatore magnetico compatto per pompe di calore, completo di magneti estraibile e rubinetto a sfera di scarico.

RBM MP2 è particolarmente adatto per la protezione di pompe di calore utilizzate negli impianti domestici. Il sistema di intercettazione a passaggio totale integrato rende molto ridotto l'ingombro di installazione.

- Corpo in tecnopolimero ad alte prestazioni
- Cartuccia filtrante rinforzata acciaio inox AISI 304
- Tenute idrauliche in elastomero
- Pressione di esercizio max 6 bar
- Temperatura di lavoro 0 ÷ +90 °C
- Magnete al neodimio B = 11000 gauss
- Grado filtrazione 800 m



CARATTERISTICHE

- **Bassissime perdite** di carico
- Filtrazione diretta con **maglia da 800 micron** (disponibili altri gradi di filtrazione, fino a 100 micron)
- **Connessioni accessorie** per sonde di temperatura e/o pressione
- **Coibentazione** (opzionale)

- 1 Dispositivo di intercettazione integrato
- 2 Connessione accessoria per sonde di temperatura e/o pressione
- 3 Maglia filtrante
- 4 Rubinetto a sfera di scarico
- 5 Magnete estraibile

Elimina tutte le impurità

Autopulente

Ottime caratteristiche idrauliche

Prolunga la vita delle pompe di calore

Combatte la corrosione

Garantisce l'efficienza dell'impianto

Completo di dispositivo di intercettazione integrato e rubinetto a sfera di scarico





Serie 3833

MP2 Filtro defangatore magnetico autopulente per pompa di calore.

Corpo deviatore in ottone.
Corpo portacartuccia in polimero plastico.
Cartuccia filtrante acciaio inox AISI 304.
Tenute idrauliche in elastomero.
Attacchi filettati FF UNI-EN-ISO 228.

- Pressione di esercizio max 6 Bar
- Temperatura di lavoro 0÷70 °C
- Magnete al neodimio B = 11000 gauss
- Grado filtrazione 800 µm

Caratteristiche:



Codice	Misura	Kv (m ³ /h)	Conf.	Cat.
3833.06.00	G 1"	10,73	1	20.03

Patented



Realtà aumentata



Serie 3967

Guscio di coibentazione per defangatore magnetico autopulente MP2, costituito da semigusci in polietilene espanso con rivestimento esterno in pellicola antigraffio.

Comportamento al fuoco classe 1
Densità 33 kg/m³
Temperatura di impiego -40 ÷ +90 °C

Codice	Misura	Conf.	Imballo	Cat.
3967.00.02	1" F	1	1	20.03



Serie 3939

MP2 BIG Filtro defangatore magnetico autopulente per pompa di calore.

Corpo in polimero plastico.
Cartuccia filtrante rinforzata acciaio inox AISI 304.
Tenute idrauliche in elastomero.
Attacchi filettati MM UNI-EN-ISO 228 a
bocchettone.

- Pressione di esercizio max 6 Bar
- Temperatura di lavoro 0÷70 °C
- Magnete al neodimio B = 11000 gauss
- Grado filtrazione 800 µm

Caratteristiche:



Codice	Misura	Kv (m ³ /h)	Conf.	Cat.
3939.06.00	1" F	10,73	1	20.03

Patent pending

H2O LAB

Filtri magnetici **per caldaie**

H2O LAB

trattamento dell'acqua



MG2

Filtro defangatore magnetico sotto-caldaia

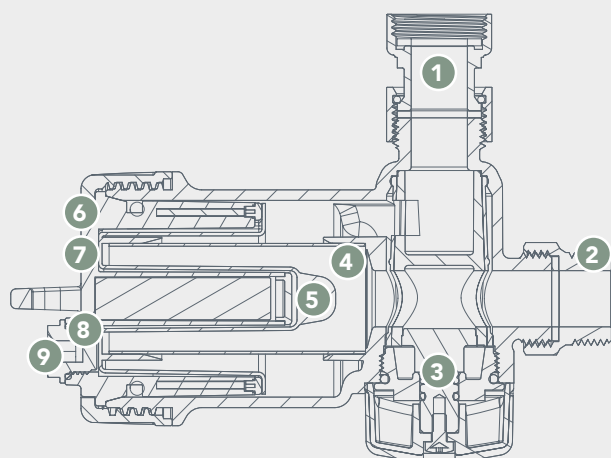
PRINCIPIO DI FUNZIONAMENTO

Attraverso la sua azione efficace e costante, il filtro magnetico **RBM MG2** raccoglie tutte le impurità e ne impedisce la circolazione, evitando così l'usura e il danneggiamento del resto dei componenti dell'impianto, in particolare circolatori e scambiatori di calore. **RBM MG2** esercita un'azione di protezione continua sulla caldaia.

IMPIEGO

Si consiglia di installare **RBM MG2** sul circuito di ritorno, in ingresso della caldaia, per proteggerla da tutte le impurità presenti nell'impianto, soprattutto nella fase di avviamento.

Grazie alle dimensioni compatte, il filtro magnetico **RBM MG2** trova applicazione sotto-caldaia, negli impianti a uso domestico, dove gli spazi di installazione sono molto ridotti e impediscono l'installazione di un tradizionale defangatore.



- 1 **Raccordo girevole**
- 2 **Conessioni filettate G 3/4"**
Una sola tipologia di attacchi filettati: massima versatilità di installazione.
- 3 **Sistema di intercettazione**
Durante la manutenzione consente di isolare il filtro dal circuito di mandata e ritorno, minimizzando la perdita dell'acqua già trattata presente nel circuito chiuso.
- 4 **Maglia filtrante in acciaio inox**
- 5 **Guaina di protezione magnete, removibile**
- 6 **Tappo di chiusura**
- 7 **Ghiera di serraggio**
- 8 **OR di tenuta**
- 9 **Tappo di scarico di sicurezza**
Consente di far defluire il fluido dal corpo principale del filtro effettuando le operazioni di pulizia programmata.

LA FILTRAZIONE DELL'ACQUA DI IMPIANTO AVVIENE ATTRAVERSO TRE AZIONI:

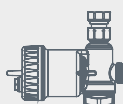
1. L'acqua sporca è convogliata attorno al magnete centrale che attira i residui magnetici (prima filtrazione magnetica)
2. L'acqua attraversa la maglia metallica (filtrazione meccanica delle impurità non magnetiche)
3. L'acqua lambisce le pareti esterne del filtro dove incontra una corona di 8 magneti (seconda filtrazione magnetica)

MASSIMA VERSATILITÀ DI INSTALLAZIONE

RBM MG2 può essere installato in configurazione orizzontale o verticale. Il codolo con dado girevole incluso nella confezione serve per collegarsi alla caldaia e il collegamento sul circuito è realizzabile con un raccordo flessibile (accessorio 3174.05.30).



MONTAGGIO VERTICALE



MONTAGGIO ORIZZONTALE

Supercompatto

Sistema di intercettazione integrato

Tripla filtrazione

Elevata efficienza

Elimina tutte le impurità

Combatte la corrosione

Prolunga la vita della caldaia

Garantisce l'efficienza dell'impianto

H2O LAB

trattamento dell'acqua



MG1

Filtro defangatore magnetico sotto-caldaia

RBM MG1 è la soluzione ottimale per risolvere problemi impiantistici dovuti a inquinamento da particelle, soprattutto ruggine e sabbia, che si formano per effetto della corrosione e delle incrostazioni durante il normale funzionamento di un impianto.

Grazie alle dimensioni compatte, **RBM MG1** è ideale quando la caldaia da proteggere è installata nel pensile di una cucina oppure dove gli spazi di installazione sono molto ridotti e gli altri defangatori non possono essere montati. Con la sua azione efficace e costante, questo filtro magnetico raccoglie tutte le impurità presenti nel circuito, impedendone la circolazione evitando l'usura e il danneggiamento del circolatore e dello scambiatore di calore.

Mediante un percorso obbligato, il fluido è indotto ad attraversare molteplici zone che ne alterano il moto, filtrandone il contenuto.



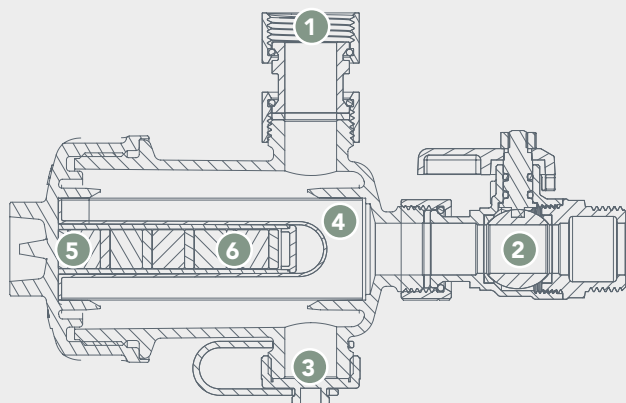
BREVETTATO: N° 202015000064159

1 L'improvvisa variazione di sezione rallenta il fluido e le particelle in esso sospese

2 Il magnete all'interno del cilindro attrae tutte le impurità ferrose

3 Le particelle non magnetiche sono trattenute dalle maglie della cartuccia filtrante

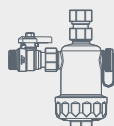
Protezione continua sulla caldaia



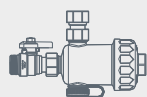
- 1** Raccordo girevole
Consente di collegare agevolmente il filtro alla connessione G3/4" M della caldaia
- 2** Valvola a sfera
Permette di intercettare il circuito di ritorno
- 3** Tappo di scarico
- 4** Camera di filtrazione
- 5** Magnete al neodimio
- 6** Cartuccia filtrante INOX

MASSIMA VERSATILITÀ DI INSTALLAZIONE

È consigliato installare **RBM MG1** sul circuito di ritorno, in ingresso della caldaia, per proteggerla dalle impurità presenti nell'impianto, soprattutto nella fase di avviamento. Grazie alla sua estrema versatilità d'installazione, **RBM MG1** può essere montato indistintamente con corpo porta cartuccia/magnete rivolto frontalmente oppure verso il basso.



MONTAGGIO VERTICALE



MONTAGGIO ORIZZONTALE

Supercompatto

Elimina tutte le impurità

Combatte la corrosione

Prolunga la vita della caldaia

Garantisce l'efficienza dell'impianto

Serie 3715.A



MG2 Filtro defangatore magnetico sotto- caldaia super compatto.

Corpo portacartuccia in polimero plastico.
Cartuccia filtrante acciaio inox AISI 304.
Tenute idrauliche in elastomero.
Attacchi filettati MF UNI-EN-ISO 228.

- Pressione di esercizio max 3 Bar
- Temperatura di lavoro 0÷90° C
- Magnete al neodimio
- Grado di filtrazione 800 µm

Codice	Misura	Kv (m³/h)	Conf.	Imballo	Cat.
3715.05.10	G 3/4"	4,65	1	6	20.03

Patent pending



Super compatto.
Sistema di intercettazione incluso.
Tripla filtrazione.
Elevata efficienza.
Elimina tutte le impurità.
Combatte la corrosione.
Prolunga la vita della caldaia.
Garantisce l'efficienza dell'impianto.

Serie 3070.A



MG1 Filtro defangatore magnetico sotto- caldaia. Fornito completo di raccordo girevole di connessione filtro/caldaia e valvola a sfera.

Corpo portacartuccia in polimero plastico.
Cartuccia filtrante acciaio inox AISI 304.
Tenute idrauliche in elastomero.
Attacchi filettati MF UNI-EN-ISO 228.

- Pressione di esercizio max 3 Bar
- Temperatura di lavoro 0 ÷ +90° C
- Magnete al neodimio B = 11000 gauss
- $B(T_{max}) / B(T_{amb}) * < 1\%$
- * $T_{max} = 130\text{ °C} - T_{amb} = 21\text{ °C}$
- Grado filtrazione 800 µm

Codice	Misura	Kv (m³/h)	Conf.	Imballo	Cat.
3070.05.00	G 3/4"	5,49	1	6	20.03

Brevetto nr. 202015000064159



Disponibili nella sezione Ricambi, le cartucce filtranti 800 µm e 400 µm

Certificazioni:



Caratteristiche:



Serie 3070.B



MG1 Bianco Filtro defangatore magnetico sotto- caldaia. Fornito completo di raccordo girevole di connessione filtro/caldaia e valvola a sfera.

Corpo portacartuccia in polimero plastico.
Cartuccia filtrante acciaio inox AISI 304.
Tenute idrauliche in elastomero.
Attacchi filettati MF UNI-EN-ISO 228.

- Pressione di esercizio max 3 Bar
- Temperatura di lavoro 0 ÷ +90° C
- Magnete al neodimio B = 11000 gauss
- $B(T_{max}) / B(T_{amb}) * < 1\%$
- * $T_{max} = 130\text{ °C} - T_{amb} = 21\text{ °C}$
- Grado filtrazione 800 µm

Codice	Misura	Kv (m³/h)	Conf.	Imballo	Cat.
3070.05.50	G 3/4"	5,49	1	6	20.03

Brevetto nr. 202015000064159



Disponibili nella sezione Ricambi, le cartucce filtranti 800 µm e 400 µm

Certificazioni:



Caratteristiche:



Serie 3892



Mag-Net Filtro defangatore magnetico sotto- caldaia.

Filtro magnetico compatto sotto-caldaia.
Corpo portacartuccia in polimero plastico.
Cartuccia filtrante acciaio inox AISI 304.
Tenute idrauliche in elastomero.
Attacchi ritorno impianto: M 3/4" Sede piana.
Attacchi ingresso caldaia: dado girevole 3/4" Sede piana.
UNI-EN-ISO 228.
Pressione di esercizio max 3 bar.
Temperatura di lavoro 0 ÷ +80° C.
Magnete al neodimio REN 35 B = 11000/12000 gauss.
Grado filtrazione 800 µm.

Codice	Misura	Kv (m³/h)	Conf.	Imballo	Cat.
3892.05.50	G 3/4"	3,94	1	8	20.03

Caratteristiche:





Serie 3174.A

Raccordo girevole diritto.

Attacchi filettati FF UNI-EN-ISO 228.

Codice	Misura	Conf.	Imballo	Cat.
3174.05.00	3/4"	1	6	20.03



Raccordo per connessione filtro/caldaia



Serie 3174.B

Raccordo girevole curvo.

Attacchi filettati FF UNI-EN-ISO 228.

Codice	Misura	Conf.	Imballo	Cat.
3174.05.10	3/4"	1	6	20.03



Raccordo specifico per il collegamento di MG1 a caldaie con attacco frontale (es. modello Vaillant).



Serie 3174.C

Raccordo flessibile estensibile.

Attacchi filettati MF UNI-EN-ISO 228.
L 80 ÷ 120 mm

Codice	Misura	Conf.	Imballo	Cat.
3174.05.30	3/4"	1	6	20.03



Raccordo per connessione filtro



Serie 3174.D

Valvola a sfera con attacco girevole.

Attacchi filettati MF UNI-EN-ISO 228.

Codice	Misura	Conf.	Imballo	Cat.
3174.05.20	3/4"	1	6	20.03



Serie 4162

Filtro magnetico in linea.

Corpo deviatore in polimero plastico ad alte prestazioni meccaniche.

Corpo portacartuccia in polimero plastico.

Cartuccia filtrante acciaio inox AISI 304.

Tenute idrauliche in elastomero.

Attacchi filettati FF UNI-EN-ISO 228.

- Pressione di esercizio max 4 Bar
- Temperatura di lavoro 0÷90°C
- Magnete al neodimio REN 35B = 11000 gauss
- Grado filtrazione 800 µm

Caratteristiche:



Codice	Misura	Kv (m ³ /h)	Conf.	Cat.
4162.04.00	G 1/2"	6,83	1	20.03
4162.05.00	G 3/4"	6,83	1	20.03
4162.06.00	G 1"	6,83	1	20.03
4162.22.00	Ø 22	6,83	1	20.03
4162.28.00	Ø 28	6,83	1	20.03

Patented



SAFECLEANER 2

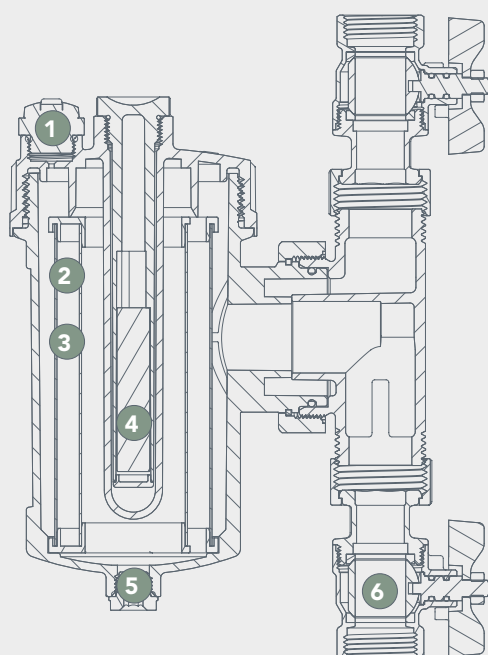
Filtro defangatore magnetico multifunzione per circuiti idraulici

RBM SafeCleaner2 permette di risolvere problemi impiantistici dovuti a inquinamento da particelle, soprattutto ruggine e sabbia, che si formano per effetto della corrosione e delle incrostazioni durante il normale funzionamento di un impianto.

Attraverso la sua azione efficace e costante, il filtro magnetico raccoglie tutte le impurità presenti nel circuito e ne impedisce la circolazione, evitando l'usura e il danneggiamento di tutti i componenti che costituiscono l'impianto. Le impurità fermate dal filtro si accumulano sul fondo dello stesso e vengono eliminate semplicemente aprendo il tappo di scarico.

In questo modo tutti i contaminanti magnetici (residui ferrosi) e non magnetici (alghe, fanghi, sabbia...) presenti nell'impianto vengono rimossi.

L'ampia camera di filtrazione e il filtro a maglie larghe ne impediscono l'intasamento.

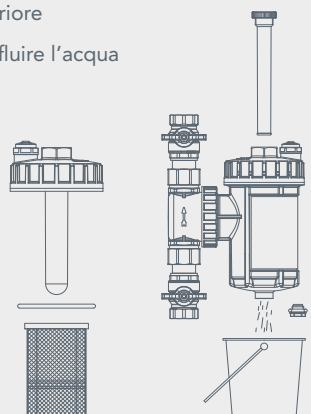


- 1 Valvola sfogo aria manuale
- 2 Cartuccia filtrante INOX
- 3 Camera di filtrazione
- 4 Magnete al neodimio
- 5 Tappo di scarico
- 6 Valvole a sfera di intercettazione

OPERAZIONI DI PULIZIA SEMPLICI E VELOCI

1. Intercettare le due valvole a sfera
2. Sfilare il magnete dal tappo superiore
3. Aprire il tappo di scarico e far defluire l'acqua

Per un'azione più accurata è possibile rimuovere completamente il tappo portamagnete, estraendo la maglia filtrante per provvedere alla sua pulizia o sostituzione.



Elimina tutte le impurità



Auto-pulente

Ottime caratteristiche idrauliche

Montaggio su tubazioni verticali, orizzontali e diagonali

Prolunga la vita della caldaia

Combatte la corrosione

Garantisce l'efficienza dell'impianto

Facile dosaggio dei fluidi di trattamento con dosi da 0,5 l



Serie 2405

SafeCleaner2 Filtro defangatore magnetico multifunzione in polimero, deviatore in ottone, attacchi FF.

Corpo portacartuccia in polimero plastico.
Deviatore in ottone nichelato.
Cartuccia filtrante acciaio inox AISI 304.
Tenute idrauliche in elastomero.
Attacchi filettati FF UNI-EN-ISO 228.

- Pressione di esercizio max 4 Bar
- Temperatura di lavoro 0 ÷ +90 °C
- Magnete al neodimio B = 11000 gauss
- B(T max) / B(T amb)* < 1%
- * T max = 130 °C - T amb = 21 °C

Codice	Misura	Kv (m ³ /h)	Conf.	Imballo	Cat.
2405.05.00	G 3/4"	6,81	1	6	20.03
2405.06.00	G 1"	7,51	1	4	20.03



Possibilità di montare connettore accessorio serie 2343 (vedi pag. 38) per lavaggio impianto.

Certificazioni:



Caratteristiche:



Serie 2344

SafeCleaner2 Filtro defangatore magnetico multifunzione in polimero, deviatore in ottone, attacchi FF.

Corpo portacartuccia in polimero plastico.
Deviatore in ottone nichelato.
Cartuccia filtrante acciaio inox AISI 304.
Tenute idrauliche in elastomero.
Attacchi filettati FF UNI-EN-ISO 228.

- Pressione di esercizio max 4 bar
- Temperatura di lavoro 0 ÷ +90 °C
- Magnete al neodimio B = 11000 gauss
- B(T max) / B(T amb)* < 1%
- * T max = 130 °C - T amb = 21 °C

Codice	Misura	Kv (m ³ /h)	Conf.	Imballo	Cat.
2344.05.50	G 3/4"	6,81	1	6	20.03
2344.06.50	G 1"	7,51	1	4	20.03
2344.07.50	G 1"1/4	7,51	1	4	20.03



Possibilità di montare connettore accessorio serie 2343 (vedi pag. 38) per lavaggio impianto.

Certificazioni:



Caratteristiche:



Serie 2319

SafeCleaner2 Filtro defangatore magnetico multifunzione in polimero, con valvole a sfera attacco FF.

Corpo portacartuccia in polimero plastico.
Deviatore in polimero plastico.
Cartuccia filtrante acciaio inox AISI 304.
Tenute idrauliche in elastomero. Attacchi filettati
FF UNI-EN-ISO 228.

- Pressione di esercizio max 4 Bar
- Temperatura di lavoro 0 ÷ +90 °C
- Magnete al neodimio B = 11000 gauss
- B(T max) / B(T amb)* < 1%
- * T max = 130 °C - T amb = 21 °C

Codice	Misura	Kv (m ³ /h)	Conf.	Imballo	Cat.
2319.05.50	G 3/4"	6,81	1	6	20.03
2319.06.50	G 1"	7,51	1	4	20.03
2319.07.50	G 1"1/4	7,51	1	4	20.03



Possibilità di montare connettore accessorio serie 2343 (vedi pag. 38) per lavaggio impianto.

Certificazioni:



Caratteristiche:



Serie 3746

Guscio di coibentazione per defangatore magnetico multifunzione SafeCleaner2, costituito da semigusci in polietilene espanso con rivestimento esterno in pellicola antigraffio.

Comportamento al fuoco classe 1
Densità 33 kg/m³
Temperatura di impiego -40 ÷ +90 °C

Codice	Misura A	Conf.	Imballo	Cat.
3746.05.12	3/4" 1" 1"1/4 F	1	1	20.03

H2O LAB

trattamento dell'acqua



MAG-NUS 2

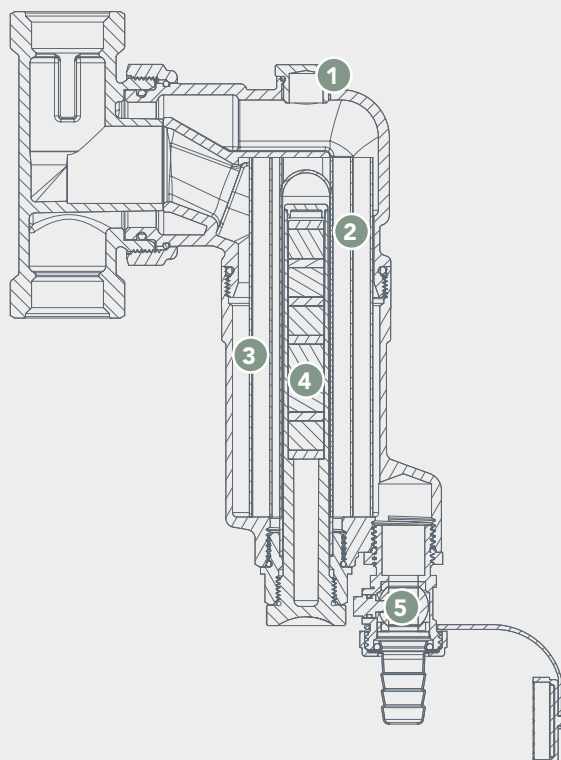
Filtro defangatore magnetico autopulente per circuiti idraulici

RBM Mag-nus2 permette di risolvere problemi impiantistici dovuti a inquinamento da particelle, soprattutto **ruggine e sabbia**, che si formano per effetto della corrosione e delle incrostazioni durante il normale funzionamento di un impianto.

Attraverso la sua azione efficace e costante, il filtro magnetico raccoglie tutte le impurità presenti nel circuito e ne impedisce la circolazione, evitando l'usura e il danneggiamento di tutti i componenti che costituiscono l'impianto.

Le impurità fermate dal filtro si accumulano sul fondo dello stesso e possono essere eliminate semplicemente aprendo la valvola di scarico.

In questo modo tutti i **contaminanti magnetici** (residui ferrosi) e non magnetici (alghe, fanghi, sabbia...) presenti nell'impianto vengono rimossi.



- 1 Attacco G 3/8" per applicazione valvola sfogo
- 2 Cartuccia filtrante INOX
- 3 Camera di filtrazione
- 4 Magnete al neodimio
- 5 Gruppo valvola di scarico

Grazie alla parte snodabile, **RBM Mag-nus2**, può essere installato su tubazioni:

VERTICALI

ORIZZONTALI

DIAGONALI

Nella parte superiore del filtro è disponibile un attacco femmina da G 3/8" utilizzabile per installare una valvola automatica sfogo aria RBM cod. 37.03.60.



Elimina tutte le impurità



Autopulente

Ottime caratteristiche idrauliche

Montaggio su tubazioni verticali, orizzontali e diagonali

Prolunga la vita della caldaia

Combatte la corrosione

Garantisce l'efficienza dell'impianto

Ingombri contenuti

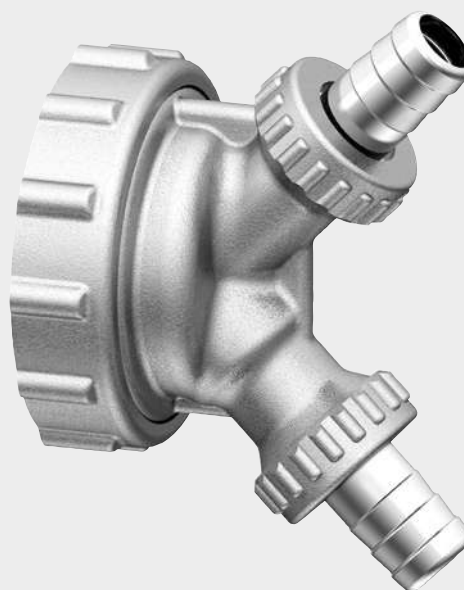


CONNETTORE PER IL LAVAGGIO DEGLI IMPIANTI

Uno strumento di connessione di facile utilizzo, che consente di semplificare e velocizzare le operazioni di lavaggio (obbligatorie per legge) del sistema di riscaldamento.

Il connettore RBM per il lavaggio degli impianti è compatibile con tutti i componenti dotati di deviatore orientabile: filtri defangatori SafeCleaner2 (serie 2405 - 2344 - 2319) e Mag-Nus2 (serie 3548) e disareatori Airterm UP (serie 2649).

Grazie al **connettore RBM** non è necessario smontare il circolatore o cercare altri punti di accesso all'impianto: è sufficiente svitare il corpo del filtro o del disareatore e avvitare il connettore al deviatore già installato, prima di effettuare le operazioni di flussaggio.



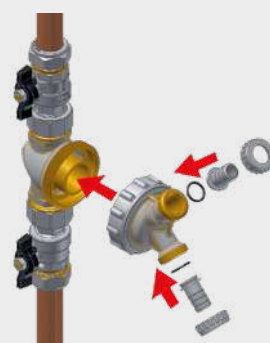
ISTRUZIONI DI FUNZIONAMENTO*



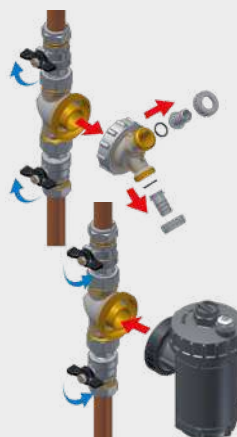
- 1.** Intercettare il dispositivo chiudendo le valvole a sfera e rimuovere il corpo principale del filtro dal deviatore



- 2.** Avvitare il connettore sul corpo deviatore



- 3.** Collegare le tubazioni di carico e scarico ai due attacchi portagomma del connettore, aprire le valvole a sfera ed effettuare il flussaggio



- 4.** Terminate le operazioni di lavaggio dell'impianto, intercettare il sistema, rimuovere il connettore e rimontare il corpo principale del dispositivo sul deviatore

* Per maggiori informazioni, consultare la scheda tecnica del prodotto disponibile sul sito www.rbm.eu



Robusto: realizzato interamente in ottone

Facile e veloce da installare

Completo di raccordi portagomma

Universale: compatibile con tutta la gamma di filtri SafeCleaner2, Mag-Nus2 e disareatori Airterm UP.



Serie 3548

Mag-nus2 Filtro defangatore magnetico autopulente per circuiti idraulici. Completo di rubinetto a sfera di scarico con attacco portagomma.

Corpo in ottone.
Cartuccia filtrante acciaio inox AISI 304.
Tenute idrauliche in elastomero.
Attacchi filettati FF UNI-EN-ISO 228.

- Pressione di esercizio max 10 Bar
- Temperatura di lavoro $0 \div +100$ °C
- Temperatura di esercizio max 130 °C
- Magnete al neodimio B = 11000 gauss
- $B(T_{max}) / B(T_{amb})^* < 1\%$
- * $T_{max} = 130$ °C - $T_{amb} = 21$ °C

Certificazioni:



Caratteristiche:



Codice	Misura	Kv (m ³ /h)	Conf.	Imballo	Cat.
3548.05.00	G 3/4"	9,50	1	4	20.03
3548.06.00	G 1"	10,30	1	4	20.03



Possibilità di montare connettore accessorio serie 2343.A per lavaggio impianto.



Realtà aumentata



Serie 3747

Guscio di coibentazione per defangatore magnetico autopulente Mag-Nus2, costituito da semigusci in polietilene espanso con rivestimento esterno in pellicola antigraffio.

Comportamento al fuoco classe 1
Densità 33 kg/m³
Temperatura di impiego $-40 \div +90$ °C

Codice	Misura	Conf.	Imballo	Cat.
3747.05.12	3/4" 1" F	1	1	20.03



Serie 2343.A

Connettore per pulizia/lavaggio impianto.

Codice	Misura	Conf.	Imballo	Cat.
2343.05.00	U	1	20	20.03

U = Universale



Accessorio da montare sui filtri defangatori modello "Dirterm UP" serie 3491, "SafeCleaner2" serie 2319 - 2344 - 2405, "Mag-Nus2" serie 3548 e disareatori modello "Airterm UP" serie 2649, per lavaggio impianto.





Serie 3173.A

Dirterm Mag Defangatore magnetico autopulente. Completo di rubinetto a sfera di scarico con attacco portagomma.

Corpo in ottone.
Cartuccia filtrante acciaio inox AISI 304 2 Layers.
Tenute idrauliche in elastomero.
Attacchi filettati FF UNI-EN-ISO 228.

- Pressione di esercizio max 10 Bar
- Temperatura di lavoro 0 ÷ +110 °C
- Magnete al neodimio B = 11000 gauss

Certificazioni:



Caratteristiche:



Codice	Misura	Kv (m ³ /h)	Conf.	Imballo	Cat.
3173.04.00	G 1/2"	7,40	1	8	20.03
3173.05.00	G 3/4"	12,66	1	8	20.03
3173.06.00	G 1"	20,44	1	8	20.03
3173.07.00	G 1"1/4	28,14	1	8	20.03
3173.08.00	G 1"1/2	44,45	1	8	20.03
3173.09.00	G 2"	65,58	1	8	20.03



Realtà aumentata



Serie 3173.B

Dirterm Mag Flangiato Filtro defangatore magnetico autopulente/disareatore flangiato. Completo di rubinetto a sfera di scarico.

Corpo principale e flange in acciaio verniciato
esternamente a polvere elettrostatica.
Cartuccia filtrante in acciaio inox.
Tenute in elastomero.
Attacchi Flangiati PN16.

- Pressione di esercizio max 10 Bar
- Temperatura di esercizio max 110 °C

Caratteristiche:



Codice	Misura	Conf.	Imballo	Cat.
3173.09.72	DN 50 + Coibentazione	1	1	20.03
3173.10.72	DN 65 + Coibentazione	1	1	20.03
3173.11.72	DN 80 + Coibentazione	1	1	20.03
3173.13.72	DN 100 + Coibentazione	1	1	20.03
3173.14.72	DN 125	1	1	20.03
3173.15.72	DN 150	1	1	20.03

Serie 3744

Guscio di coibentazione per defangatore autopulente Dirterm (filettato) costituito da semigusci in polietilene espanso con rivestimento esterno in pellicola antigraffio.

Comportamento al fuoco classe 1
Densità 33 kg/m³
Temperatura di impiego -40 ÷ +90 °C



Codice	Misura	Conf.	Imballo	Cat.
3744.04.12	1/2" F	1	1	20.03
3744.05.12	3/4" F	1	1	20.03
3744.06.12	1" F	1	1	20.03
3744.07.12	1"1/4 F	1	1	20.03
3744.08.12	1"1/2 F	1	1	20.03
3744.09.12	2" F	1	1	20.03

H2O LAB

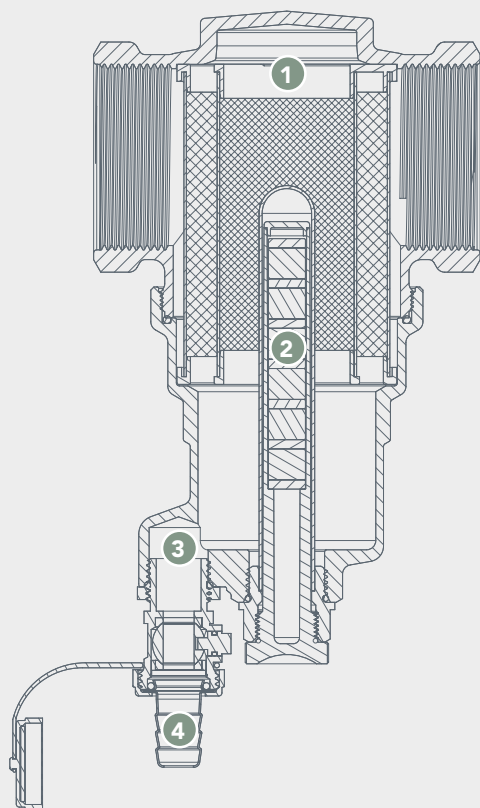
trattamento dell'acqua

DIRTERM MAG

Defangatore magnetico autopulente

Il defangatore **RBM Dirterm Mag** è la soluzione per risolvere problemi impiantistici dovuti a inquinamento da particelle che si formano per effetto della corrosione e delle incrostazioni durante il normale funzionamento di un impianto. Attraverso la sua azione efficace e costante, il defangatore **RBM Dirterm Mag** raccoglie tutte le impurità presenti nel circuito (anche di dimensioni molto ridotte, che tradizionali filtri di depurazione non sono in grado di eliminare), impedendone la circolazione all'interno di esso, evitando l'usura e il danneggiamento di tutti i componenti che costituiscono l'impianto. Le impurità raccolte dal filtro sono accumulate sul fondo dello stesso, e possono essere espulse attraverso l'apertura dell'apposita valvola di scarico.

RBM Dirterm Mag è inoltre dotato di un potente magnete in grado di catturare le particelle ferrose che si formano per effetto della corrosione e delle incrostazioni che si verificano durante il normale funzionamento dell'impianto.



DIRTERM MAG
Defangatore magnetico



1 Innovativa cartuccia

Costituita da lamiere in acciaio inossidabile con diversi gradi di filtrazione. L'acciaio inossidabile è garanzia eccezionale di durata nel tempo, di massima affidabilità in condizioni variabili di pressione e temperatura, di resistenza alla corrosione e usura generate dalle impurità (la cui natura è sempre meno prevedibile). La cartuccia contribuisce a ridurre al minimo la possibilità di passaggio delle impurità, offre poca resistenza al flusso ed è caratterizzata da perdite di carico molto ridotte.

La speciale cartuccia non presenta ostacoli alla discesa dello sporco nella zona di accumulo, quindi non vi è alcun pericolo che le particelle possano essere riprese dal flusso nello scorrere verso l'uscita del defangatore



2 Magnete (11.000 gauss)

Potente magnete al neodimio in grado di catturare particelle ferrose che si formano per effetto della corrosione durante il normale funzionamento dell'impianto

3 Zona di accumulo

Zona ampia e molto distante dal passaggio del flusso, che consente lo svolgimento di attività di manutenzione meno frequenti.

4 Rubinetto di spurgo

Orientabile, dotato di portagomma e tappo di sicurezza.

Elimina tutte le impurità

Autopulente

Garantisce l'efficienza dell'impianto

Magnetico

Bi-direzionale



H2O LAB

trattamento dell'acqua

AIRTERM MAG

Defangatore magnetico autopulente e disareatore combinato

RBM Airterm Mag coniuga in un'unica soluzione le funzioni dei comuni defangatori e dei disareatori. È il prodotto ideale per eliminare l'aria e le impurità presenti nei circuiti idraulici. È inoltre dotato di un potente magnete in grado di catturare particelle ferrose che si formano per effetto della corrosione durante il normale funzionamento di un impianto.

VANTAGGI

L'unione di due diversi componenti in un'unica soluzione ha permesso di ridurre sensibilmente gli ingombri rispetto all'installazione di due prodotti distinti: defangatore + disareatore.

Elimina tutte le impurità

Autopulente

Garantisce l'efficienza dell'impianto

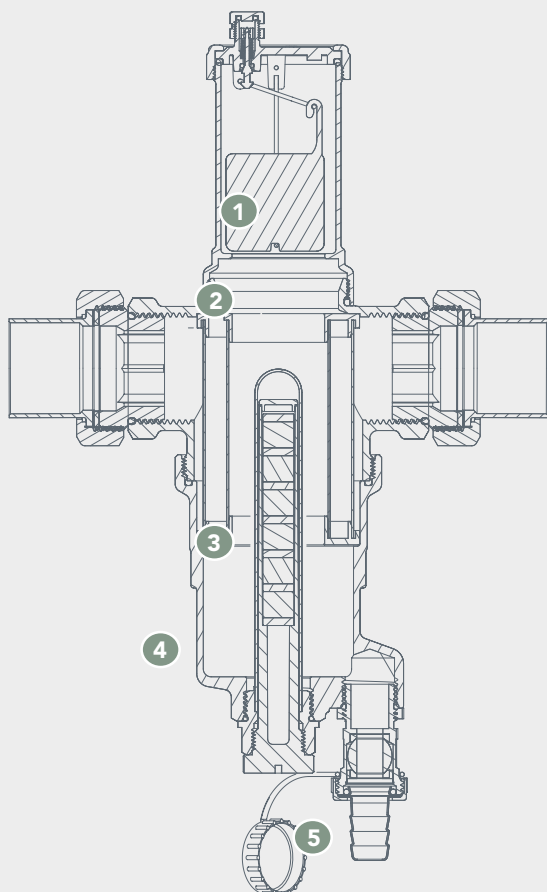
Elevate capacità di scarico

Elevate prestazioni (pressione massima di scarico 10 bar)

Multifunzione: defangatore e disareatore incorporati

Magnetico

Bi-direzionale



1 Parte passiva

2 Innovativa cartuccia

Costituita da lamiere in acciaio inossidabile con diversi gradi di filtrazione. L'acciaio inossidabile è garanzia eccezionale di durata nel tempo, di massima affidabilità in condizioni variabili di pressione e temperatura, di resistenza alla corrosione e usura generate dalle impurità (la cui natura è sempre meno prevedibile). La cartuccia viene investita direttamente dal flusso e le continue variazioni di sezione contribuiscono a creare moti vorticosi che favoriscono il rilascio di microbolle. Offrendo poca resistenza al passaggio del flusso la cartuccia è caratterizzata da perdite di carico molto ridotte. Una volta depositate sulla gabbia metallica interna e dopo aver raggiunto una dimensione sufficiente, le microbolle salgono verso l'alto e vengono espulse dalla parte passiva del dispositivo.



La speciale cartuccia non presenta ostacoli alla discesa dello sporco nella zona di accumulo, quindi non vi è alcun pericolo che le particelle possano essere riprese dal flusso nello scorrere verso l'uscita del defangatore.

3 Magnete

Potente magnete al neodimio in grado di catturare particelle ferrose che si formano per effetto della corrosione durante il normale funzionamento dell'impianto.



4 Zona di accumulo

Zona ampia e molto distante dal passaggio del flusso, che consente lo svolgimento di attività di manutenzione meno frequenti.

5 Rubinetto di spurgo

Orientabile, dotato di portagomma e tappo di sicurezza.



PRESSIONE MASSIMA DI SCARICO 10 bar

AIRTERM MAG
Disareatore/defangatore magnetico





Serie 2863

Airterm Mag Defangatore magnetico autopulente / disareatore. Disareatore con funzionamento a galleggiante. Completo di rubinetto a sfera di scarico con attacco portagomma.

Corpo in ottone.
Cartuccia filtrante acciaio inox AISI 304 2 Layers.
Tenute idrauliche in elastomero.
Attacchi filettati FF UNI-EN-ISO 228.

- Pressione di esercizio max 10 Bar
- Pressione di scarico max 10 Bar
- Temperatura di lavoro 0 ÷ +110 °C
- Magnete al neodimio B = 11000 gauss

Certificazioni:



Caratteristiche:



Codice	Misura	Kv (m ³ /h)	Conf.	Imballo	Cat.
2863.04.00	G 1/2"	7,40	1	6	20.03
2863.05.00	G 3/4"	12,66	1	6	20.03
2863.06.00	G 1"	20,44	1	6	20.03
2863.07.00	G 1"1/4	28,14	1	6	20.03



Defangatore magnetico + disareatore incorporato.



Serie 3745

Guscio di coibentazione per defangatore autopulente Airterm Mag costituito da semigusci in polietilene espanso con rivestimento esterno in pellicola antigraffio.

Comportamento al fuoco classe 1
Densità 33 kg/m³
Temperatura di impiego -40 ÷ +90 °C

Codice	Misura	Conf.	Imballo	Cat.
3745.04.12	1/2" F	1	1	20.03
3745.05.12	3/4" F	1	1	20.03
3745.07.12	1"1/4 F	1	1	20.03



Serie 3602

MG Compact
Filtro defangatore magnetico
autopulente compatto per acqua.
Completo di rubinetto a sfera di scarico.
Idoneo per centrale termica.

Corpo principale in acciaio verniciato esternamente.

Coperchio in acciaio.

Tenute in elastomero.

Cartuccia filtrante in acciaio inox AISI

- Pressione di esercizio max 10 Bar
- Temperatura di esercizio max 95 °C
- Magnete al neodimio
- Grado filtrazione 100 µm

Caratteristiche:



Codice	Misura	Kv (m³/h)	Conf.	Imballo	Cat.
3602.04.00	G 1/2"	5,50	1	1	20.03
3602.05.00	G 3/4"	9,87	1	1	20.03
3602.06.00	G 1"	16,59	1	1	20.03
3602.07.00	G 1"1/4	31,10	1	1	20.03
3602.08.00	G 1"1/2	50,60	1	1	20.03
3602.09.00	G 2"	81,00	1	1	20.03

Serie 3611

Guscio termico
Guscio di coibentazione costituito da
semigusci e coperchio in polietilene
espanso con rivestimento esterno in
pellicola antigraffio.



Fissaggio semigusci tramite nastro biadesivo già applicato.

- Comportamento al fuoco classe 1
- Densità 33 kg/m³
- Temperatura di impiego -40 ÷ +90 °C

Codice	Misura	Conf.	Imballo	Cat.
3611.00.02	1/2" ÷ 2"	1	1	20.03



Isolamento termico idoneo per coibentazione filtro defangatore magnetico MG Compact serie 3602.

H2O LAB

trattamento dell'acqua

MG COMPACT

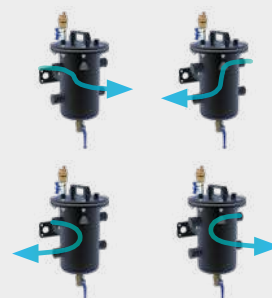
Filtro defangatore magnetico autopulente compatto per centrali termiche

Il filtro-defangatore magnetico autopulente compatto **RBM MG Compact** permette di risolvere i problemi impiantistici dovuti all'inquinamento da particelle di sabbia e di ruggine che si formano per effetto della corrosione e delle incrostazioni, durante il normale funzionamento di un impianto.

Grazie alla potente capacità magnetica, alle sue dimensioni e alla presenza di attacchi filettati, **RBM MG Compact** trova applicazione in sistemi industriali, commerciali e civili di medie e grandi dimensioni. Attraverso la sua azione efficace e costante, il filtro raccoglie tutte le impurità presenti nel circuito e ne impedisce la circolazione, evitando l'usura e il danneggiamento di tutti i componenti che costituiscono l'impianto. Le impurità raccolte dal filtro sono accumulate all'interno dello stesso. Con l'apertura dell'apposita valvola di scarico è possibile effettuare una prima pulizia attraverso la rimozione di tutti i contaminanti magnetici (residui ferrosi) e non magnetici presenti nell'impianto.



POSSIBILI CONFIGURAZIONI DI INSTALLAZIONE:



Elimina tutte le impurità

Autopulente

Garantisce l'efficienza dell'impianto

Prolunga la vita delle pompe di calore

Applicazione in impianti industriali, commerciali e civili di medie e grandi dimensioni

Maglia filtrante in acciaio inox rinforzata, con grado di filtrazione 100 micron

Punto di dosaggio facilmente accessibile, per l'aggiunta di fluidi di trattamento

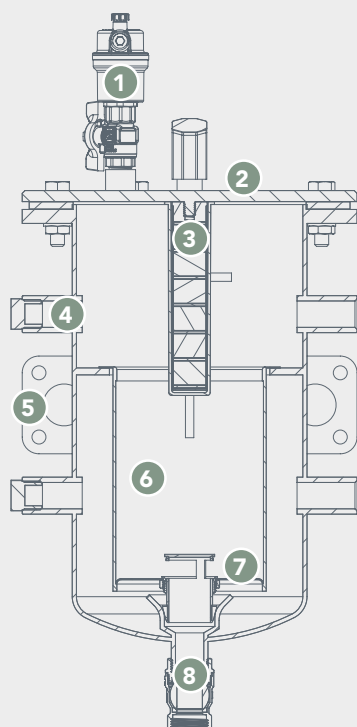
Ingombri contenuti (per categoria di prodotto)

Attacchi reversibili

Possibilità di installazione in linea su centrale termica

Costi di manutenzione ridotti:

- > Il magnete protetto dal contatto con l'acqua, garantisce facilità di pulizia
- > L'ampio cestello estraibile con valvola di ritegno evita la ricaduta di impurità nel filtro
- > L'ampio contenuto di acqua prolunga gli intervalli tra una manutenzione e l'altra
- > La possibilità di pulire il filtro senza svuotarlo completamente riduce le quantità di additivi chimici da reintegrare a seguito di ogni intervento di manutenzione



- 1 Valvola automatica di sfogo aria**
Per eliminare l'aria in fase di riempimento, completa di valvola di intercettazione a sfera
- 2 Punto di accesso**
Per aggiunta fluidi di trattamento. Fornito tappato (tappo G1/2")
- 3 Gruppo filtrazione magnetica**
Potente magnete al neodimio in grado di catturare particelle quali detriti metallici, residui di lavorazioni o ancora ferro e ruggine che si formano per effetto della corrosione, durante il normale funzionamento di un impianto. Il magnete è protetto dal contatto diretto con l'acqua grazie a una guaina sfilabile che facilita le operazioni di pulizia del filtro
- 4 Repentino aumento di sezione**
Induce un rallentamento nella velocità del fluido. Viene favorito il deposito delle particelle per gravità
- 5 Staffa di fissaggio a muro**
- 6 Rete metallica filtrante**
Rete in acciaio inox stirata (grado di filtrazione 100 micron) contenuta in un cestello facilmente estraibile dall'alto. Questo è dotato di otturatore automatico di chiusura, posizionato sul fondo, per impedire la fuoriuscita di impurità in fase di manutenzione
- 7 Zona di accumulo**
Zona ampia e molto distante dal passaggio del flusso, che consente lo svolgimento di attività di manutenzione meno frequenti
- 8 Valvola a sfera di spurgo**
Misura 3/4"

H2O LAB

trattamento dell'acqua

MG PLUS

Filtro defangatore magnetico autopulente per centrali termiche

Il filtro-defangatore magnetico autopulente **RBM MG Plus** rappresenta la migliore soluzione per risolvere problemi impiantistici dovuti a inquinamento da particelle di sabbia e di ruggine, che si forma per effetto della corrosione e delle incrostazioni, durante il normale funzionamento di un impianto. Grazie alla **potente capacità magnetica, alle sue dimensioni e agli attacchi flangiati**, **RBM MG Plus** trova applicazione in **sistemi industriali, commerciali e civili di grandi dimensioni**. Attraverso la sua azione efficace e costante, il filtro raccoglie tutte le impurità presenti nel circuito, impedendone la circolazione all'interno di esso, evitando così l'usura e il danneggiamento di tutti i componenti che costituiscono l'impianto. Le impurità raccolte dal filtro sono accumulate all'interno dello stesso. Con l'apertura dell'apposita valvola di scarico è possibile effettuare una prima pulizia attraverso la rimozione di tutti i contaminanti magnetici (residui ferrosi) e non magnetici presenti nell'impianto.



Elimina tutte le impurità

Autopulente

Garantisce l'efficienza dell'impianto

Prolunga la vita delle pompe di calore

Applicazione in impianti industriali, commerciali e civili di grandi dimensioni

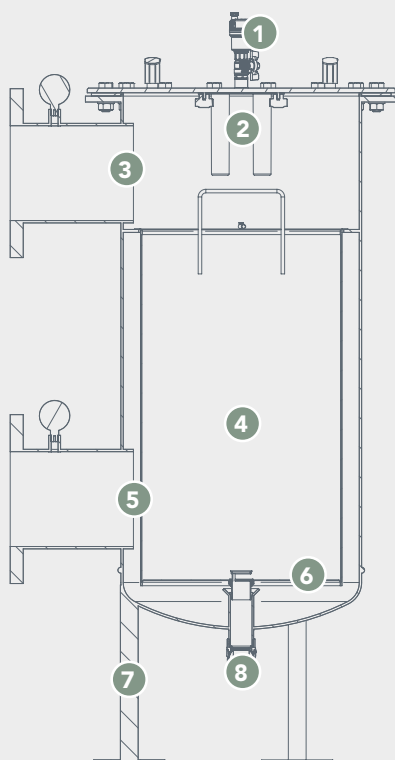
Maglia filtrante in acciaio inox rinforzata, con grado di filtrazione 100 micron

Punto di dosaggio facilmente accessibile, per l'aggiunta di fluidi di trattamento

Ingombri contenuti (per categoria di prodotto)

Costi di manutenzione ridotti:

- > I magneti protetti dal contatto con l'acqua, garantiscono facilità di pulizia
- > L'ampio cestello estraibile con valvola di ritegno evita la ricaduta di impurità nel filtro
- > L'ampio contenuto di acqua prolunga gli intervalli tra una manutenzione e l'altra
- > La possibilità di pulire il filtro senza svuotarlo completamente riduce le quantità di additivi chimici da reintegrare a seguito di ogni intervento di manutenzione



1 Valvola automatica di sfogo aria

Per eliminare l'aria in fase di riempimento, completa di valvola di intercettazione a sfera.

2 Gruppo filtrazione magnetica

Potenti magneti al neodimio in grado di catturare particelle quali detriti metallici, residui di lavorazioni o ancora ferro e ruggine che si formano per effetto della corrosione, durante il normale funzionamento di un impianto. Il gruppo di magneti è protetto dal contatto diretto con l'acqua grazie a una guaina sfilabile che facilita le operazioni di pulizia del filtro.

3 Repentino aumento di sezione

Induce un rallentamento nella velocità del fluido. Velocità media di entrata: 2,5 m/s. Velocità media dopo l'entrata nel filtro: 0,2 m/s. Viene favorito il deposito delle particelle per gravità.

4 Rete metallica filtrante

Rete in acciaio inox stirata (grado di filtrazione 100 micron) contenuta in un cestello facilmente estraibile dall'alto. Questo è dotato di otturatore automatico di chiusura, posizionato sul fondo, per impedire la fuoriuscita di impurità in fase di manutenzione.

5 Coppia di manometri

Attraverso la visualizzazione della pressione differenziale è possibile valutare il grado di intasamento del filtro.

6 Zona di accumulo

Zona ampia e molto distante dal passaggio del flusso, che consente lo svolgimento di attività di manutenzione meno frequenti.

7 Basamento

Altezza regolabile.

8 Valvola a sfera di spurgo

Misura 1"1/4.



Serie 3541

MG Plus

Filtro defangatore magnetico autopulente per acqua. Completo di rubinetto a sfera di scarico. Idoneo per centrale termica.

Corpo principale e flange in acciaio verniciato esternamente
Coperchio in acciaio
Tenute in elastomero
Cestello filtrante in acciaio inox AISI
Coppia di manometri scala 0-10 Bar
Attacchi flangiati PN16

- Pressione di esercizio max 10 Bar
- Temperatura di esercizio max 95 °C
- Magnetici al neodimio
- Grado filtrazione 100 µm

Caratteristiche:



Codice	Misura	Kv (m³/h)	Conf.	Imballo	Cat.
3541.09.10	DN 50	14* - 23**	1	1	20.03
3541.10.10	DN 65	35* - 46**	1	1	20.03
3541.11.10	DN 80	42* - 57**	1	1	20.03
3541.13.10	DN 100	55* - 73**	1	1	20.03
3541.14.10	DN 125	100* - 131**	1	1	20.03
3541.15.10	DN 150	141* - 173**	1	1	20.03

*Portata con perdita di carico pari a 20 kPa

**Portata con perdita di carico pari a 30 kPa



Flangia adatta per accoppiamento con controflangia UNI EN 1092-1.



Serie 3601

Guscio termico

Guscio di coibentazione costituito da semigusci e coperchio in polietilene espanso con rivestimento esterno in pellicola antigraffio.

Fissaggio semigusci tramite nastro biadesivo già applicato.

- Comportamento al fuoco classe 1
- Densità 33 kg/m³
- Temperatura di impiego -40 ÷ +90 °C

Codice	Misura	Conf.	Imballo	Cat.
3601.09.02	DN 50	1	1	20.03
3601.10.02	DN 65	1	1	20.03
3601.11.02	DN 80	1	1	20.03
3601.13.02	DN 100	1	1	20.03
3601.14.02	DN 125	1	1	20.03
3601.15.02	DN 150	1	1	20.03



Isolamento termico idoneo per coibentazione filtro defangatore magnetico MG Plus serie 3541.



Serie 3286

NT1 Filtro neutralizzatore della condensa acida.

Corpo porta-cartuccia in poliammide PA trasparente.
Tappi e raccordi portagomma in poliammide PA.
Collarino di fissaggio in polimero.
Rete porta neutralizzante in acciaio inox AISI 304.
Tenute idrauliche in elastomero.
Composto bioceramico neutralizzante a base di MgO.

Codice	Misura A	Misura B	Conf.	Imballo	Cat.
3286.05.00	G 3/4"	DN 20	1	6	20.04



Avvertenze: RBM raccomanda la sostituzione annuale della carica residua, a fine o inizio stagione, dopo intervento di pulizia del filtro.

Utilizzare esclusivamente ricambi originali RBM (cod. 3290.00.00).

Kit comprensivo di:

- Filtro neutralizzatore condensa acida;
- Collarino di fissaggio;
- Coppia di raccordi portagomma a gomito;
- 2 cariche di composto bioceramico neutralizzante a base di MgO.



Serie 3287

Coppia di raccordi portagomma diritti completi di guarnizione sede piana.

Raccordi in poliammide PA.

Codice	Misura A	Misura B	Conf.	Imballo	Cat.
3287.05.16	3/4"	DN 16	6	60	20.04
3287.05.20	3/4"	DN 20	6	60	20.04



Serie 3288

Coppia di raccordi portagomma a gomito completi di guarnizione sede piana.

Raccordi in poliammide PA.

Codice	Misura A	Misura B	Conf.	Imballo	Cat.
3288.05.16	3/4"	DN 16	6	60	20.04
3288.05.20	3/4"	DN 20	6	60	20.04



Serie 3289

Guscio di coibentazione per filtro anticondensa NT1 costituito da semigusci in polietilene espanso con rivestimento esterno in pellicola antigraffio.

Fissaggio semigusci tramite velcro già applicato.

- Comportamento al fuoco classe I
- Densità 33 kg/m³
- Temperatura di impiego -40 ÷ +90 °C

Codice	Misura	Conf.	Imballo	Cat.
3289.00.00	3/4"	1	5	20.04



Da prevedere nel caso di installazione di NT1 su caldaie da esterno, con scarico condensa in gronda.



Serie 3290

Composto bioceramico neutralizzante a base di MgO.

Codice	Conf.	Imballo	Cat.
3290.00.00	10	40	20.04



H2O LAB

trattamento dell'acqua



NT1

Filtro neutralizzatore di condensa acida per caldaie a condensazione

Protegge il sistema di scarico dalla corrosione virando il pH della condensa.

L'installazione di caldaie a condensazione si sta diffondendo rapidamente, anche grazie a nuovi obblighi normativi. Tuttavia, questi generatori di calore producono condense acide che devono essere neutralizzate prima del loro scarico, affinché non provochino danni alle tubazioni dell'impianto di casa e soprattutto all'ambiente. Con l'installazione di **RBM NT1** a valle della caldaia, la condensa transita all'interno della cartuccia neutralizzante operando un viraggio del pH finalizzato a rientrare nei limiti previsti, consentendone così il libero scarico senza danneggiare tubazioni, lavelli o grondaie.

Da pH acido a pH alcalino grazie al cuore in granuli di composto bioceramico neutralizzante



Combatte la corrosione di condensa acida

Resistente agli agenti chimici disciolti nel vapore acqueo che condensa nella caldaia

Manutenzione facile e veloce

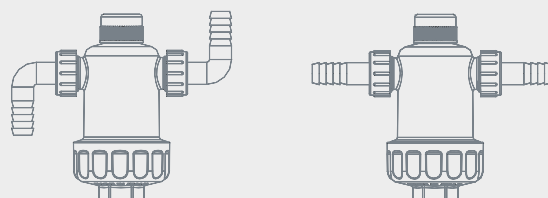
- 1** **Raccordi con portagomma**
Per un montaggio semplice e veloce.
- 2** **Tappo di sfiato atmosferico**
(previsto dalla norma UNI 7129-05)
La rimozione del tappo permette le operazioni di rabbocco della carica neutralizzante.
- 3** **Corpo trasparente**
Grazie al corpo in plastica trasparente è possibile tenere sempre monitorato il livello di carica neutralizzante
- 4** **Carica neutralizzante**
Contenuta in una rete in acciaio inox, la carica neutralizzante ha una durata che varia in funzione dell'acidità, della quantità di condensa da trattare e dalle ore di utilizzo. Si raccomanda di provvedere periodicamente al suo rabbocco e alla sostituzione integrale annuale.
- 5** **Tappo di chiusura**
Agevola le eventuali operazioni di pulizia della rete in acciaio inox.

PH SEMPRE SOTTO CONTROLLO

RBM NT1 consente di mantenere il pH dell'acqua allo scarico sempre entro i limiti ottimali, anche nel caso di lunga permanenza del liquido di condensa nel filtro (per esempio nel caso di spegnimento dell'impianto per inattività o durante le ore notturne).



È obbligatorio installare RBM NT1 in posizione verticale.



H2O LAB

trattamento dell'acqua



DP1

Dosatore di polifosfati

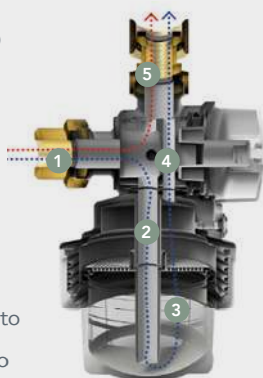
Il dosatore di polifosfati **DP1** fornisce un adeguato **trattamento anticallcare e anticorrosivo all'acqua, mantenendone inalterate le caratteristiche di potabilità**. Trova applicazione principalmente a monte degli impianti di produzione di acqua calda sanitaria, all'ingresso dell'acqua fredda sanitaria.

Il dosatore di polifosfati DP1 ha ingombri ridotti, garantisce una **semplice e rapida installazione, bassi consumi** di prodotto e costi di manutenzione irrilevanti. Dotato di un codolo girevole da 1/2" in ottone **si adatta a ogni tipo di caldaia**. Il sistema di intercettazione incorporato consente di effettuare la manutenzione senza bisogno di altri organi di intercettazione. L'utilizzo di DP1 garantisce:

- riduzione della formazione di depositi di carbonati sulle superfici di scambio termico;
- attenuazione delle incrostazioni pregresse (effetto risanante): progressiva riduzione dello strato di deposito;
- inibizione alla corrosione: ostacola i fenomeni corrosivi agevolando la formazione di una pellicola protettiva sulle parti a contatto con l'acqua.

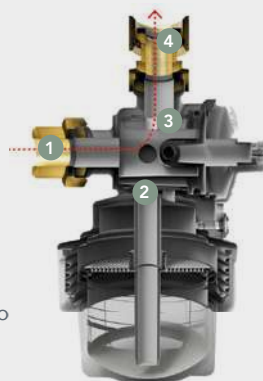
MODALITÀ BY-PASS APERTO

- 1 Flusso in ingresso
- 2 Passaggio tramite la cartuccia di filtrazione
- 3 Passaggio tramite il dosatore di polifosfati
- 4 Passaggio acqua trattata e successivo ingresso nell'impianto
- 5 Ingresso del flusso nell'impianto



MODALITÀ BY-PASS CHIUSO

- 1 Flusso in ingresso
- 2 Camera di filtrazione chiusa
- 3 By-pass aperto
- 4 Ingresso del flusso nell'impianto



IL PRINCIPIO DI FILTRAZIONE

Le **incrostazioni** sono il risultato del **deposito di calcio e magnesio** sulle pareti delle tubazioni, sulle superfici di scambio e sugli organi di controllo e regolazione.

La quantità di deposito dipende:

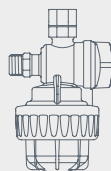
- dalla temperatura dell'acqua;
- dalla durezza dell'acqua;
- dal volume di acqua utilizzato.

I polifosfati di sodio e di potassio all'interno di DP1 si uniscono agli ioni di calcio e magnesio formando un **composto chimico che non riesce ad aderire alle superfici dell'impianto**. Si previene così la precipitazione di calcio e magnesio e la conseguente formazione di depositi di calcare.

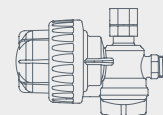
I polifosfati, inoltre, si depositano sulla superficie delle tubazioni formando una **pellicola protettiva per proteggerle dalle incrostazioni ed eliminare il calcare** già depositato.

INSTALLAZIONE

Il dosatore di polifosfati è da installare sulla linea dell'acqua fredda sanitaria in ingresso alla caldaia. **È installabile in posizione verticale (consigliata) o in posizione orizzontale. Non installare DP1 in condizioni di esposizione diretta agli agenti atmosferici.** È sconsigliata l'installazione in ambienti in cui la temperatura possa scendere sotto i 5°C (pericolo di gelo).



INSTALLAZIONE VERTICALE



INSTALLAZIONE ORIZZONTALE

Supercompatto

Elevata efficienza

Elimina le impurità

Combatte la corrosione

Prolunga la vita della caldaia

Garantisce l'efficienza dell'impianto

Semplice e rapida installazione

Ingombri contenuti





Serie 3928

DP1 Dosatore di polifosfati.

Corpo in tecnopolimero ad alte prestazioni meccaniche
 Tenute idrauliche in EPDM PEROX
 Carica prodotto: cristalli di polifosfato alimentare allo stato vetroso di colore blu brillante (70 g)
 Raccordo di connessione in ottone

- Pressione di esercizio max 6 bar
- Temperatura di lavoro 0÷30°C
- T°max per azioni antincrostante 100°C
- T°max per azioni anticorrosiva: 180°C
- Dosaggio prodotto: max 5mg/l di P2O5
- Durata carica: 35.000 l (circa 6 mesi)

Dosatore di polifosfati

Codice	Misura	Conf.	Imballo	Cat.
3928.04.00	1/2"	1	9	20.04

Ricarica

Codice	Misura	Conf.	Imballo	Cat.
4051.00.00	1/2"	1	-	20.04



Protegge gli impianti da calcare e corrosione.
 Fornito completo di nr. 1 ricarica di polifosfato di sodio.



Serie 4161

Dosatore di polifosfati in linea.

Corpo in tecnopolimero ad alte prestazioni meccaniche
 Tenute idrauliche in EPDM PEROX
 Carica prodotto: cristalli di polifosfato alimentare allo stato vetroso di colore blu brillante (70 g)
 Raccordo di connessione in ottone

- Pressione di esercizio max 6 bar
- Temperatura di lavoro 0÷30°C
- T°max per azioni antincrostante 100°C
- T°max per azioni anticorrosiva: 180°C
- Dosaggio prodotto: max 5mg/l di P2O5
- Durata carica: 35.000 l (circa 6 mesi)

Codice	Misura	Kv (m ³ /h)	Conf.	Cat.
4161.04.00	1/2"	6,03	1	20.04
4161.05.00	3/4"	6,03	1	20.04
4161.06.00	1"	6,03	1	20.04
4161.22.00	Ø 22	6,03	1	20.04
4161.28.00	Ø 28	6,03	1	20.04

Patented





4113

Kit "Gli indispensabili"
Kit filtro defangatore magnetico
sotto-caldia MG1+dosatore di
polifosfati con by-pass

MG1, con la sua azione efficace e costante raccoglie tutte le impurità presenti nell'impianto, impedendone la circolazione all'interno di esso. In questo modo evita l'usura e il danneggiamento del resto dei componenti dell'impianto, in particolare circolatori e scambiatori di calore.

DP1 fornisce un adeguato trattamento anticalcare e anticorrosivo all'acqua, mantenendone inalterate le caratteristiche di potabilità.

Kit Gli Indispensabili MG1 nero + DP1

Codice	Conf.	Imballo	Cat.
4113.00.00	1	6	20.03

Kit Gli Indispensabili MG1 bianco + DP1

Codice	Conf.	Imballo	Cat.
4113.00.50	1	6	20.03



4112

Kit Easy-Net
Kit filtro defangatore magnetico
sotto-caldia Mag-Net+dosatore di
polifosfati con by-pass

Mag-Net, con la sua azione efficace e costante raccoglie tutte le impurità presenti nell'impianto, impedendone la circolazione all'interno di esso. In questo modo evita l'usura e il danneggiamento del resto dei componenti dell'impianto, in particolare circolatori e scambiatori di calore.

DP1 fornisce un adeguato trattamento anticalcare e anticorrosivo all'acqua, mantenendone inalterate le caratteristiche di potabilità.

Codice	Conf.	Imballo	Cat.
4112.00.00	1	5	20.03

H2O LAB

trattamento dell'acqua



GLI INDISPENSABILI

Filtro defangatore magnetico sottocaldaia + dosatore di polifosfati

Kit di protezione caldaia composto da:

- MG1, filtro defangatore magnetico sotto-caldaia
- DP1, dosatore di polifosfati

MG1, con la sua azione efficace e costante **raccoglie tutte le impurità presenti nell'impianto**, impedendone la circolazione all'interno di esso. In questo modo evita l'usura e il danneggiamento del resto dei componenti dell'impianto, in particolare circolatori e scambiatori di calore.

DP1 fornisce un adeguato **trattamento anti-calcare e anticorrosivo all'acqua**, mantenendone inalterate le caratteristiche di potabilità.



MG1
Filtro defangatore magnetico



DP1
Dosatore di polifosfati

NORMA UNI 8065

Obbligo di filtrazione per qualsiasi tipo di impianto e potenzialità.

Super compatto

Elimina tutte le impurità

Combatte la corrosione

Prolunga la vita della caldaia

Garantisce l'efficienza dell'impianto



NORMA UNI 8065

Obbligo condizionamento chimico per qualsiasi tipo di impianto e potenzialità.

Super compatto

Elevata efficienza

Elimina tutte le impurità

Combatte la corrosione

Protegge caldaie e scaldabagni

Garantisce l'efficienza dell'impianto

Semplice e rapida installazione

Ingombri contenuti

Utilizzabile per impianti sanitari



H2O LAB

RBM Chemicals

Ogni impianto di climatizzazione, di nuova costruzione, in corso di riqualificazione o semplicemente interessato dal cambio del generatore, **deve essere lavato, flussato e protetto.**

La gamma RBM si compone di 5 prodotti:
3 tanichette di liquido e 2 bombolette spray.

I prodotti pulitori e protettivi **RBM Chemicals** sono in grado di **trattare qualsiasi impianto domestico.**

PROTECTIVE 100

Confezione da 1 kg.

Idoneo per pulire fino a 20 termosifoni o 200 m² di impianto radiante.

Applicazione:

Protective 100 è un prodotto neutro polifunzionale professionale per inibire corrosioni, depositi di calcare, rumorosità di impianti di riscaldamento e generatori di calore.

Protective 100 previene la formazione di idrogeno all'interno di termosifoni e la crescita microbica e algale negli impianti di riscaldamento e raffrescamento. Per ottenere un miglior risultato lavare preventivamente l'impianto con Wash Clean 400.

Quando utilizzarlo:

Protective 100 rappresenta la cura preventiva prevista dalle norme per preservare impianto e generatore.

Va utilizzato in sistemi di climatizzazione preventivamente trattati, per la protezione degli impianti di climatizzazione nuovi, ristrutturati, riqualificati o in occasione di interventi di straordinaria manutenzione, come per esempio la sostituzione del generatore.



Visualizza la **scheda tecnica** di Protective 100



È idoneo per caldaie e pompe di calore, sia in riscaldamento sia in raffrescamento

È stato formulato per non generare danni in caso di sovradosaggio

È utilizzabile negli impianti multimateriale contenenti alluminio

Contenitore monomateriale riciclabile e assimilabile ai rifiuti solidi urbani

Evita il pericoloso ricorso ai prodotti biocidi e la crescita biologica tipica degli impianti funzionanti a basse temperature

Nei generatori a fiamma diretta aiuta a prevenire la rumorosità proveniente dallo scambiatore acqua-fumi

L'acqua diluita con Protective 100 è assimilabile agli scarichi domestici e può essere scaricata in fognatura

1 litro di Protective 100 può trattare:

- fino a 200 litri di contenuto idraulico
- fino a 200 m² di impianto radiante
- fino a 20 radiatori

È possibile caricare Protective 100 in circuiti in pressione con pompa RBM ECO PUMP

Previene la formazione di idrogeno all'interno dei termosifoni

Con 1 kg di Protective 100 è possibile:

- trattare fino a 2 appartamenti nel caso di impianti serviti da caldaia;
- trattare 1 appartamento nel caso di utilizzo di pompa di calore o in presenza di accumuli tecnici.

WASH CLEAN 400 H

Confezione da 1 kg.

Idoneo per pulire fino a 10 termosifoni o 100 m² di impianto radiante.

Applicazione:

Wash Clean 400 H è un prodotto per la pulizia rapida degli impianti, nuovi e vecchi, dalla presenza di depositi calcarei e ferrosi, fanghi, sostanze oleose, grassi, crescita microbica e alghe.

Quando utilizzarlo:

Per il ripristino della funzionalità e dell'efficienza energetica dell'intero impianto. Indispensabile per la pulizia di impianti esistenti molto sporchi e idraulicamente ostruiti.

Utilizzabile anche in sostituzione di Wash Clean 400 per velocizzare l'azione di pulitura, in caso di impianti particolarmente compromessi e/o con terminali intasati o quando è necessario ridurre i tempi della fase di pulizia.



Visualizza la **scheda tecnica** di Wash Clean 400 H



È idoneo per caldaie e pompe di calore, sia in riscaldamento sia in raffrescamento

È utilizzabile negli impianti multimateriale contenenti alluminio

Contenitore monomateriale riciclabile e assimilabile ai rifiuti solidi urbani

Tempo di azione consigliato:

- max 3 giorni
- in presenza di alluminio max 1 giorno

1 litro di Wash Clean 400 H può trattare:

- fino a 100 litri di contenuto idraulico
- fino a 100 m² di impianto radiante
- fino a 10 radiatori

È possibile caricare Wash Clean 400 H in circuiti in pressione con pompa RBM ECO PUMP

Con 1 kg di Wash Clean 400 H è possibile:

- trattare fino a 100 litri di contenuto idraulico;
- trattare fino a 100 m² di impianto radiante;
- trattare fino a 10 radiatori.

WASH CLEAN 400

Confezione da 1 kg.

Idoneo per pulire fino a 20 termosifoni o 200 m² di impianto radiante.

Applicazione:

Wash Clean 400 è un prodotto neutro per la pulizia degli impianti, nuovi e vecchi, dalla presenza di depositi calcarei e ferrosi, fanghi, sostanze oleose, grassi, crescita microbica e algale.

Quando utilizzarlo:

Indispensabile per la pulizia di impianti esistenti. Rappresenta la preparazione alla cura protettiva per consentire a Protective 100 l'azione di mantenimento dello stato di pulizia e di efficienza. Impiegare per il lavaggio iniziale dell'impianto nuovo o per il ripristino della funzionalità e dell'efficienza energetica dell'intero impianto.



Visualizza la **scheda tecnica** di Wash Clean 400



È idoneo per caldaie e pompe di calore, sia in riscaldamento sia in raffrescamento

È stato formulato per non generare danni in caso di sovradosaggio

È utilizzabile negli impianti multimateriale contenenti alluminio

Contenitore monomateriale riciclabile e assimilabile ai rifiuti solidi urbani

Tempo di azione consigliato:

- 2 settimane di circolazione continuativa a caldo
- 4 settimane a freddo

L'acqua diluita con Wash Clean 400 è assimilabile agli scarichi domestici e può essere scaricata in fognatura

1 litro di Wash Clean 400 può trattare:

- fino a 200 litri di contenuto idraulico
- fino a 200 m² di impianto radiante
- fino a 20 radiatori

È possibile caricare Wash Clean 400 in circuiti in pressione con pompa RBM ECO PUMP

Con 1 kg di Wash Clean 400 è possibile:

- trattare fino a 2 appartamenti nel caso di impianto servito da caldaia;
- trattare 1 appartamento nel caso di utilizzo di pompa di calore o in presenza di accumuli tecnici.

SPRAY PROTECT 1

Confezione da 400 ml.

Idoneo per pulire fino a 15 termosifoni o 150 m² di impianto radiante.

Applicazione:

Spray protect 1 è un prodotto neutro polifunzionale professionale per inibire corrosioni, depositi di calcare, rumorosità di impianti di riscaldamento e generatori di calore. Spray protect 1 previene la formazione di idrogeno all'interno di termosifoni e la crescita microbica e algale negli impianti di riscaldamento e raffrescamento.

Per ottenere un miglior risultato lavare preventivamente l'impianto con Spray clean 4. Dosabile senza scaricare l'impianto (scaricare la pressione dell'impianto con pressioni superiori a 2 bar).

Quando utilizzarlo:

Spray protect 1 rappresenta la cura preventiva prevista dalle norme per preservare impianto e generatore. Va utilizzato in sistemi di climatizzazione preventivamente trattati, per la protezione degli impianti di climatizzazione nuovi, ristrutturati, riqualificati o in occasione di interventi di straordinaria manutenzione, come per esempio la sostituzione del generatore.



Visualizza la **scheda tecnica** di Spray protect 1

È idoneo per caldaie e pompe di calore, sia in riscaldamento sia in raffrescamento

È stato formulato per non generare danni in caso di sovradosaggio

È utilizzabile negli impianti multimateriale contenenti alluminio

Contenitore monomateriale riciclabile e assimilabile ai rifiuti solidi urbani

Evita il pericoloso ricorso ai prodotti biocidi e la crescita biologica tipica degli impianti funzionanti a basse temperature

Nei generatori a fiamma diretta aiuta a prevenire la rumorosità proveniente dallo scambiatore acqua-fumi

L'acqua diluita con Spray protect 1 è assimilabile agli scarichi domestici e può essere scaricata in fognatura

1 litro di Spray protect 1 può trattare:

- fino a 150 litri di contenuto idraulico;
- fino a 150 m² di impianto radiante;
- fino a 15 radiatori.

Previene la formazione di idrogeno all'interno dei termosifoni

Con una confezione di Spray protect 1 è possibile trattare 1 appartamento con impianto alimentato, per esempio, da caldaia tradizionale o ibrida.

SPRAY CLEAN 4

Confezione da 400 ml.

**Idoneo per pulire fino a 15 termosifoni
o 150 m² di impianto radiante.**

Applicazione:

Spray clean 4 è un prodotto neutro per la pulizia degli impianti, nuovi e vecchi, dalla presenza di depositi calcarei e ferrosi, fanghi, sostanze oleose, grassi, crescita microbica e alghe. Dosabile senza scaricare l'impianto (scaricare la pressione dell'impianto con pressioni superiori a 2 bar).

Quando utilizzarlo:

Indispensabile per la pulizia di impianti esistenti. Rappresenta la preparazione alla cura protettiva per consentire a Spray protect 1 l'azione di mantenimento dello stato di pulizia e di efficienza. Impiegare per il lavaggio iniziale dell'impianto nuovo o per il ripristino della funzionalità e dell'efficienza energetica di installazioni esistenti.



Visualizza la **scheda tecnica** di Spray clean 4



È idoneo per caldaie e pompe di calore, sia in riscaldamento sia in raffreddamento

È stato formulato per non generare danni in caso di sovradosaggio

È utilizzabile negli impianti multimateriale contenenti alluminio

Contenitore monomateriale riciclabile e assimilabile ai rifiuti solidi urbani

Tempo di azione consigliato:

- 2 settimane di circolazione continuativa a caldo
- 4 settimane a freddo

L'acqua diluita con Spray clean 4 è assimilabile agli scarichi domestici e può essere scaricata in fognatura

1 litro di Spray Clean 4 può trattare:

- fino a 150 litri di contenuto idraulico
- fino a 150 m² di impianto radiante
- fino a 15 radiatori

Con una confezione di Spray clean 4 è possibile trattare 1 appartamento con impianto alimentato, per esempio, da caldaia tradizionale o ibrida.



Serie 3917

Protective 100 Protettivo per impianti di riscaldamento e raffreddamento.

Protective 100 è un prodotto neutro inibitore della corrosione, della formazione di calcare e anche della crescita microbica; è idoneo sia per circuiti di riscaldamento che di condizionamento, compresi quelli contenenti alluminio.

- Anticorrosivo, antincrostante e antivegetativo
- Inibisce corrosioni, incrostazioni calcaree, crescita microbica e algale
- Previene la formazione di idrogeno gassoso
- Protegge efficacemente impianti nuovi e vecchi
- Compatibile con tutti i metalli, compreso l'alluminio
- Prodotto neutro e non corrosivo di facile manipolazione
- Insensibile a sovradosaggi
- Aiuta a prevenire la rumorosità in caldaia
- Prodotto a lunga durata

Codice	Conf.	Imballo	Cat.
3917.00.02	1	9	20.04



La dose di 1 litro di Protective 100 può trattare:

- fino a 200 l di contenuto idraulico;
- fino a 200 m² di impianto radiante;
- fino a 20 radiatori.

Per avere i migliori risultati, si raccomanda di risciacquare bene l'impianto prima dell'immissione del protettivo.



Evitare il contatto con gli occhi e la pelle. Utilizzare occhiali e guanti di gomma. La soluzione in acqua di PROTECTIVE 100 ai dosaggi consigliati risulta conforme al Dlgs. 152/06 scarico in pubblica fognatura. Il prodotto risulta compatibile con i principali materiali plastici.



Serie 3918.A

Wash Clean 400 Pulitore per impianti di riscaldamento e raffreddamento.

Wash Clean 400 è un prodotto neutro per la pulizia degli impianti di riscaldamento e condizionamento, nuovi o esistenti. Pulisce gli impianti da incrostazioni calcaree, crescita microbica e algale, fanghi sostanze oleose, grassi depositi ferrosi.

L'azione di Wash Clean 400 ripristina nel tempo la piena efficienza degli impianti, di caldaie e pompe di calore.

- Compatibile con tutti i metalli, compreso l'alluminio
- Prodotto neutro e non corrosivo di facile manipolazione
- Insensibile a sovradosaggi
- Ristabilisce il normale rendimento dell'impianto

Codice	Conf.	Imballo	Cat.
3918.00.02	1	9	20.04



La dose di 1 litro di Wash Clean 400 può trattare:

- fino a 200 l di contenuto idraulico;
- fino a 200 m² di impianto radiante;
- fino a 20 radiatori.

E' possibile lasciare l'impianto in funzione durante l'azione detergente di Wash Clean 400.

TEMPO DI AZIONE CONSIGLIATO: 2 settimane di circolazione continuativa a caldo e 4 settimane a freddo.



Evitare il contatto con gli occhi e la pelle. Utilizzare occhiali e guanti di gomma. La soluzione in acqua di WASH CLEAN 400 ai dosaggi consigliati risulta conforme al Dlgs. 152/06 scarico in pubblica fognatura. Il prodotto risulta compatibile con i principali materiali plastici.



Serie 3918.B

Wash Clean 400H Pulitore universale rapido.

Wash Clean 400 è un prodotto neutro sequestrante rapido per la pulizia degli impianti di riscaldamento e condizionamento, nuovi o esistenti.

Prodotto ad ampio spettro di azione; rimuove i depositi di calcare, ossidi di ferro, fanghi e filamenti batterici.

L'azione di Wash Clean 400H ripristina la piena efficienza degli impianti, di caldaie e pompe di calore.

- Idoneo per caldaie e pompe di calore, sia in riscaldamento che condizionamento
- Prodotto utilizzabile negli impianti multimateriale contenenti alluminio

Codice	Conf.	Imballo	Cat.
3918.00.12	1	9	20.04



La dose di 1 litro di Wash Clean 400H può trattare:

- fino a 100 l di contenuto idraulico;
- fino a 100 m² di impianto radiante;
- fino a 10 radiatori.

E' possibile lasciare l'impianto in funzione durante l'azione detergente di Wash Clean 400H.

TEMPO DI AZIONE CONSIGLIATO: massimo 3 giorni oppure massimo un solo giorno se in presenza di alluminio. Da utilizzare in alternativa al Wash Clean 400 nel caso di impianti particolarmente compromessi e/o con terminali intasati oppure nel caso in cui sia necessario ridurre i tempi della fase di pulizia.



Evitare il contatto con gli occhi e la pelle. Utilizzare occhiali e guanti di gomma. La soluzione in acqua di WASH CLEAN 400H ai dosaggi consigliati risulta conforme al Dlgs. 152/06 scarico in pubblica fognatura. Il prodotto risulta compatibile con i principali materiali plastici.



Serie 4027

Spray Protect 1 Protettivo per impianti di riscaldamento e raffreddamento

Spray Protect 1 è un prodotto neutro polifunzionale professionale per la protezione degli impianti di riscaldamento e raffreddamento, nuovi o esistenti.

Inibisce corrosioni, incrostazioni calcaree, crescita microbica e algale.

Previene la formazione di idrogeno gassoso.

- Compatibile con tutti i metalli, compreso l'alluminio.
- Prodotto neutro e non corrosivo di facile manipolazione.
- Insensibile a sovradosaggi.
- Prodotto a lunga durata.

Codice	Conf.	Imballo	Cat.
4027.00.02	1	4	20.04



Il dosaggio di Spray Protect 1 per una protezione ottimale è di 400 ml ogni 150 litri d'acqua del sistema.

Protect 1 può essere introdotto direttamente nell'impianto pieno sia in un radiatore attraverso la valvola di sfogo, sia attraverso il filtro defangatore sotto caldaia o in qualsiasi punto in cui possa avvenire una corretta diluizione del prodotto. Evitare punti bassi dell'impianto.



Protect 1 è destinato all'utilizzo professionale del solo trattamento degli impianti di riscaldamento e raffreddamento. Il trattamento chimico degli impianti domestici è regolato dalla norma UNI-CTI 8065/19.





Serie 4028

Spray Clean 4 Pulitore per impianti di riscaldamento e raffrescamento

Spray Clean 4 è un prodotto neutro per la pulizia degli impianti di riscaldamento e condizionamento, nuovi o esistenti. L'azione di Clean 4 ripristina la piena efficienza della caldaia e dei dispositivi presenti all'interno dei circuiti.

- Compatibilità con METALLI e LEGHE ai dosaggi consigliati: acciaio, ferro nero, ferro zincato, acciaio inox, rame, bronzo, ottone, alluminio.
- Compatibilità con PLASTICHE e GOMME ai dosaggi consigliati: compatibile in genere sui principali materiali plastici.
- Compatibile con l'utilizzo di glicoli propilenici ed etilenici.

Codice	Conf.	Imballo	Cat.
4028.00.02	1	4	20.04



Il dosaggio del pulitore Clean 4 per una pulizia ottimale è di 400 ml ogni 150 litri d'acqua del sistema (0,26%). Clean 4 può essere introdotto direttamente nell'impianto pieno sia in un radiatore attraverso la valvola di sfogo, sia attraverso il filtro defangatore sotto caldaia o in qualsiasi punto in cui possa avvenire una corretta diluizione del prodotto. Evitare punti bassi dell'impianto.



Clean 4 è destinato all'utilizzo professionale del solo trattamento degli impianti di riscaldamento e raffrescamento. Il trattamento chimico degli impianti domestici è regolato dalla norma UNI-CTI 8065/19.



Serie 3919

Eco Pump Pompa di caricamento.

Contenitore portatile, pressurizzabile manualmente per il caricamento dei prodotti chimici negli impianti di climatizzazione a circuito chiuso.

Completa di valvola di sicurezza.

- Capacità massima: 3 litri
- Pressione massima: 3 bar
- Tubo flessibile di caricamento: Ø 8 mm

Codice	Conf.	Imballo	Cat.
3919.00.02	1	48	20.04



Idonea al caricamento dei prodotti chimici condizionanti; i raccordi in dotazione consentono l'iniezione attraverso tutti i dispositivi di trattamento fisico e magnetico RBM. Ecosostenibile ed economica, evita il ricorso alle costose bombole spray, riduce la gestione del rifiuto, riutilizzabile, inietta la giusta quantità di prodotto superando i limiti di capacità delle bombole spray.



Serie 3907.A

Accessorio per filtro MG1.

Valvola a sfera per l'iniezione del prodotto condizionante attraverso il filtro magnetico sottocaldaia.

Corpo in ottone.
Attacco al filtro F 3/4" girevole.
Attacco alla pompa RBM Eco Pump F 1/4".

Codice	Conf.	Cat.
3907.02.00	1	20.04



Abbinabile al raccordo orientabile a innesto rapido in dotazione alla pompa di caricamento RBM Eco Pump.



Serie 3907.B

Accessorio per filtro MG2.

Valvola a sfera per l'iniezione del prodotto condizionante attraverso il filtro magnetico sottocaldaia.

Corpo in ottone.
Attacchi MF 1/4"

Codice	Conf.	Cat.
3907.02.10	1	20.04



Abbinabile al raccordo orientabile a innesto rapido in dotazione alla pompa di caricamento RBM Eco Pump.



4029.B

Kit per il trattamento chimico dell'acqua con filtro defangatore MG1

MG1, con la sua azione efficace e costante raccoglie tutte le impurità presenti nell'impianto, impedendone la circolazione all'interno di esso. In questo modo evita l'usura e il danneggiamento del resto dei componenti dell'impianto, in particolare circolatori e scambiatori di calore.

Protect 1 è un prodotto neutro polifunzionale professionale utile per l'inibizione di corrosioni, depositi di calcare, rumorosità di impianti di riscaldamento (e caldaie), formazione di idrogeno all'interno di termosifoni e crescita microbica e algale negli impianti di riscaldamento e raffreddamento.

Clean 4 è un prodotto neutro per la pulizia degli impianti, sia vecchi che nuovi, dalla presenza di depositi calcarei, fanghi, sostanze oleose, grassi, depositi ferrosi, crescita microbica e algale.

- Il kit è composto da:
- MG1, filtro defangatore magnetico sotto-caldaia
- Protect 1, protettivo per impianti di riscaldamento e riscaldamento in bomboletta spray
- Clean 4, pulitore per impianti di riscaldamento e raffreddamento in bomboletta spray

Codice	Conf.	Imballo	Cat.
4029.05.00	1	4	20.03



4030.B

Kit per il trattamento chimico dell'acqua con filtro defangatore MG2

MG2, con la sua azione efficace e costante raccoglie tutte le impurità presenti nell'impianto, impedendone la circolazione all'interno di esso. In questo modo evita l'usura e il danneggiamento del resto dei componenti dell'impianto, in particolare circolatori e scambiatori di calore.

Protect 1 è un prodotto neutro polifunzionale professionale utile per l'inibizione di corrosioni, depositi di calcare, rumorosità di impianti di riscaldamento (e caldaie), formazione di idrogeno all'interno di termosifoni e crescita microbica e algale negli impianti di riscaldamento e raffreddamento.

Clean 4 è un prodotto neutro per la pulizia degli impianti, sia vecchi che nuovi, dalla presenza di depositi calcarei, fanghi, sostanze oleose, grassi, depositi ferrosi, crescita microbica e algale.

- Il kit è composto da:
- MG2, filtro defangatore magnetico sotto-caldaia
- Protect 1, protettivo per impianti di riscaldamento e riscaldamento in bomboletta spray
- Clean 4, pulitore per impianti di riscaldamento e raffreddamento in bomboletta spray

Codice	Conf.	Imballo	Cat.
4030.05.00	1	6	20.03





4031.B

Kit per il trattamento chimico dell'acqua con filtro per pompe di calore MP1

MP1, con la sua azione efficace e costante raccoglie tutte le impurità presenti nell'impianto, impedendone la circolazione all'interno di esso. In questo modo evita l'usura e il danneggiamento del resto dei componenti dell'impianto, in particolare circolatori e scambiatori di calore. Le impurità fermate dal filtro sono accumulate sul fondo dello stesso, fintanto che l'apertura dell'apposito rubinetto di scarico ne consente l'espulsione.

Protective 100 è un prodotto neutro polifunzionale professionale utile per l'inibizione di corrosioni, depositi di calcare, rumeurosità di impianti di riscaldamento (e caldaie), formazione di idrogeno all'interno di termosifoni e crescita microbica e algale negli impianti di riscaldamento e raffrescamento.

Wash Clean 400 è un prodotto neutro per la pulizia degli impianti, sia vecchi che nuovi, dalla presenza di depositi calcarei, fanghi, sostanze oleose, grassi, depositi ferrosi, crescita microbica e algale.

- Il kit è composto da:
- MP1, filtro defangatore magnetico sotto-caldaia
- Protective 100, protettivo per impianti di raffrescamento e riscaldamento in tanica da 1 Kg
- Wash Clean 400, pulitore per impianti di riscaldamento e raffrescamento in tanica da 1Kg

Codice	Conf.	Imballo	Cat.
4031.06.00	1	6	20.03



4032.B

Kit per il trattamento chimico dell'acqua con filtro per pompe di calore supercompatto MP2

MP2, con la sua azione efficace e costante raccoglie tutte le impurità presenti nell'impianto, impedendone la circolazione all'interno di esso. In questo modo evita l'usura e il danneggiamento del resto dei componenti dell'impianto, in particolare circolatori e scambiatori di calore. Le impurità fermate dal filtro sono accumulate sul fondo dello stesso, fintanto che l'apertura dell'apposito rubinetto di scarico ne consente l'espulsione.

Protective 100 è un prodotto neutro polifunzionale professionale utile per l'inibizione di corrosioni, depositi di calcare, rumeurosità di impianti di riscaldamento (e caldaie), formazione di idrogeno all'interno di termosifoni e crescita microbica e algale negli impianti di riscaldamento e raffrescamento.

Wash Clean 400 è un prodotto neutro per la pulizia degli impianti, sia vecchi che nuovi, dalla presenza di depositi calcarei, fanghi, sostanze oleose, grassi, depositi ferrosi, crescita microbica e algale.

- Il kit è composto da:
- MP2, filtro defangatore magnetico super compatto
- Protective 100, protettivo per impianti di raffrescamento e riscaldamento in tanica da 1 Kg
- Wash Clean 400, pulitore per impianti di riscaldamento e raffrescamento in tanica da 1Kg

Codice	Conf.	Imballo	Cat.
4032.06.00	1	6	20.03



Scarica la **nuova**
App di Rbm





RBM S.p.A
Via S. Giuseppe, 1
25075 Nave (BS) - Italy
Tel. +39 030 2537211
Fax +39 030 2531799
info@rbm.eu



rbm.eu