

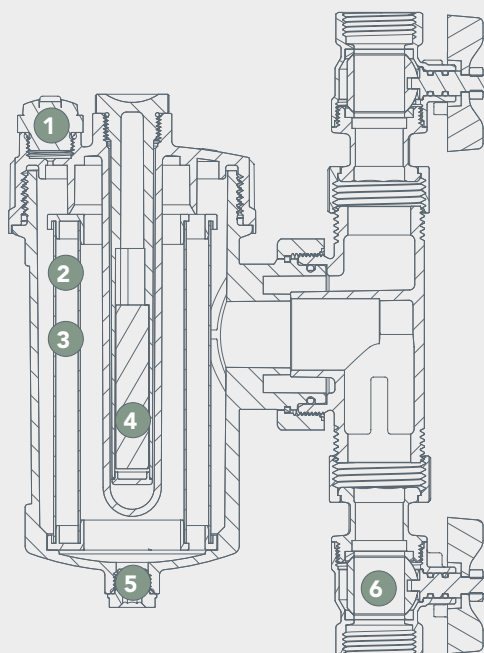
SAFECLEANER 2

Filtre magnétique multifonction pour circuits hydrauliques

Le filtre magnétique **SafeCleaner2 de RBM** représente la solution idéale aux problèmes d'installations dus à la contamination par particules de sable et de rouille par effet de la corrosion et des dépôts au cours du fonctionnement normal d'une installation.

Par son action efficace et constante, le SafeCleaner2 recueille toutes les impuretés qui se trouvent dans le circuit, en bloquant leur circulation et en évitant ainsi l'usure et la détérioration de tous les composants de l'installation. Les impuretés retenues par le filtre s'y accumulent et l'ouverture de la vidange permet d'effectuer un premier nettoyage.

Tous les contaminants magnétiques (résidus ferreux) et non magnétiques présents dans l'installation sont ainsi éliminés.

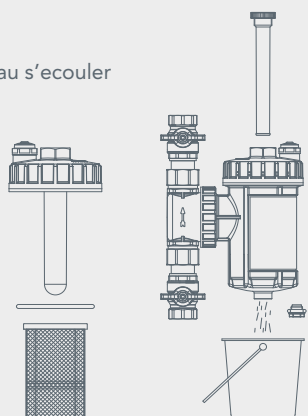


- 1 Purgeur d'air manuel
- 2 Cartouche filtrante
- 3 Chambre de filtration
- 4 Aimant en Néodyme
- 5 Vidange
- 6 Vanne à bille

ENTRETIEN FACILE:

1. Fermez les 2 vannes à bille
2. Retirez l'aimant
3. Ouvrez la vidange et laissez l'eau s'écouler

En enlevant le bouchon principal, il est possible d'extraire la maille filtrante pour la remplacer ou pour un lavage en profondeur.



Élimine toutes les impuretés



Autonettoyant

Excellentes caractéristiques hydrauliques

Montage sur tuyauteries verticales, horizontales ou diagonales

Prolongeladurée de vie des chaudières

Combat la corrosion

Garantit le rendement de l'installation

Dosage facile des liquides de traitement