



Rev. 01/2023

CONTATORE MICROCLIMA SPLIT FLANGIATO

Misuratore di portata con flange
di collegamento DN 50÷200 - CE.

ISTRUZIONI OPERATIVE

CONTATORE MICROCLIMA SPLIT FLANGIATO

Misuratore di portata con flange
di collegamento DN 50÷200 - CE.



LEGENDA

1. Oggetto del manuale	3
2. Dati tecnici – norme e regolamenti	3
3. Descrizione del corretto funzionamento del sensore di flusso	3
4. Scelta del calibro	3
5. Prove da effettuare alla consegna	4
6. Requisiti per la corretta installazione dei contatori	4
7. Introduzione dell'acqua e avvio del sensore di flusso	5
8. Manutenzione ed ispezione	5
9. Immagazzinaggio e trasporto	5
10. Malfunzionamenti e soluzioni	6
11. Condizioni di sicurezza ed aspetti ambientali	6
12. Valore degli impulsi del sensore e schema di collegamento	6

1. OGGETTO DEL MANUALE

Il presente manuale operativo fornisce le corrette indicazioni per la corretta installazione, funzionamento e manutenzione in condizioni idonee e riporta le norme in materia di sicurezza, protezione ambientale e utilizzo di misuratori di portata con flange progettati per misu-


rare il volume dell'acqua di riscaldamento.

Le istruzioni riguardano le seguenti tipologie di sensori di flusso.

Tabella 1. : Tipologie di sensori di flusso e loro applicazione

Tipo	Applicazione
MWN130-NC (WPH-N-01-130-NC) – asse del rotore orizzontale	<ul style="list-style-type: none"> • Temperatura acqua max. 130 °C • Pressione d'esercizio max. 1,6 Mpa (16 bar) • Trasmettitore di impulsi verso misuratore di energia termica • IP65

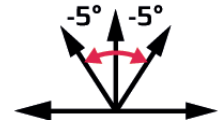
Tabella 2. Posizioni di installazione

Tipo di contatore	Posizione di installazione		Posizione del contatore
	Orizzontale	Verticale	
MWN130-NC (WPH-N-01-130-NC)	sì	sì	

MWN130-NC (WPH-N-01-130-NC)

sì

sì



2. DATI TECNICI – NORME E REGOLAMENTI

I dati tecnici sono contenuti nelle schede tecniche del catalogo relativo alle specifiche tipologie di sensori di flusso. I sensori di flusso sono conformi alle seguenti norme e regolamenti:

- Direttiva 2014/32/UE del 26.02.2014 sull'armonizzazione delle leggi sulla metrologia degli stati membri dell'UE.
- EN-1434 – Contatori di calore

- OIML R75 – Contatori di calore

Le norme riportano i requisiti di base per l'installazione dei contatori d'acqua.

ISO 4064-2 + Misurazione del volume d'acqua nelle tubazioni. Contatori per acqua fredda potabile. Requisiti di installazione.

3. DESCRIZIONE DEL CORRETTO FUNZIONAMENTO DEL SENSORE DI FLUSSO

I sensori di flusso (WHAP) sono composti da una cassa contenente lo strumento di misura, un totalizzatore e una serie di trasmettitori. Il getto d'acqua aziona il rotore collocato nel dispositivo di misurazione. Il rotore è in asse rispetto al canale della cassa e aziona il magnete posizionato sull'asse mediante un sistema a ruota elicoidale. Il magnete nella parte a contatto con l'acqua è agganciato al magnete del tota-

lizzatore nella parte asciutta del contatore. Le guide e i tamburi sono azionati mediante ingranaggi e calcolano il volume di acqua misurata.

Il trasmettitore di impulsi registra le informazioni degli indicatori del totalizzatore permettendo all'interfaccia elettronica esterna di continuare la lettura dei dati.

4. SCELTA DEL CALIBRO

Le condizioni d'esercizio costituiscono il principale criterio per la scelta corretta del calibro (diametro nominale) del sensore di flusso, insieme al valore medio e massimo della portata d'acqua nominale. La

portata nominale è il principale valore di riferimento nella scelta dei trasduttori.

5. PROVE DA EFFETTUARE ALLA CONSEGNA

Il sensore di flusso fornito deve essere testato per verificare eventuali danni subiti durante il trasporto, danni alla parte esterna, in particolare modo all'alloggiamento e alle flange, all'involucro del totalizzatore e ai cablaggi elettrici. È necessario ispezionare lo stato dei bolli legali e dei sigilli di sicurezza, compreso il fissaggio dei sigilli e le etichette del sensore di flusso. Sul quadrante del totalizzatore, su una piastra o sulla cassa del contatore sono posizionate le seguenti marcature:

- Nome o logo del produttore o indirizzo completo del produttore
- Marcatura del tipo di prova ai sensi della normativa MID
- Logo del produttore
- Numero di produzione del sensore di flusso
- Anno di fabbricazione
- Direzione del flusso indicata con una freccia
- Marcatura V per sensori di flusso per tubazioni verticali

- Marcatura H per sensori di flusso per tubazioni orizzontali
- Marcatura H - V per sensori di flusso per tubazioni orizzontali e verticali
- Portata nominale q_p in m^3/h
- Indicazione dell'unità di misura in m^3 (sul quadrante del contatore)
- Massima perdita di pressione Δp
- Range di temperatura $\Theta=0,1-130\text{ }^\circ\text{C}$
- Limite massimo di pressione PN 16
- Valore impulso per sensore di flusso
- Valore minimo q_i e valore massimo q_s del getto
- Classe di precisione 3
- Classe ambientale C

6. REQUISITI PER LA CORRETTA INSTALLAZIONE DEI CONTATORI

6.1 Il sensore di flusso va collocato in una posizione di facile accesso per l'installazione, la disinstallazione e la manutenzione. Deve inoltre garantire un'agevole lettura ed essere separato dai locali residenziali o industriali. Deve essere posizionato al riparo da intemperie e protetto da interferenze con impianti elettrici o del gas.

6.2 Deve essere installato in una posizione al riparo da urti o vibrazioni provocate da dispositivi operanti nelle vicinanze; non deve essere esposto ad alte temperature, inquinamento atmosferico, inondazioni e corrosioni provocate dall'ambiente esterno. La temperatura nel punto di installazione non deve essere inferiore a $4\text{ }^\circ\text{C}$.

6.3 A monte e a valle del sensore di flusso è necessario prevedere l'installazione delle valvole di chiusura della fornitura d'acqua nel caso si rendano necessari interventi o riparazioni. I cablaggi delle valvole devono essere completamente esposti.

6.4 In caso di contaminazione dell'acqua, durante il funzionamento si renderà necessario installare un filtro o un setaccio tra la valvola e il tratto rettilineo della tubazione, a monte e a valle del sensore di flusso del contatore.

6.5 Onde evitare che l'installazione del sensore procuri sollecitazioni alla cassa, si raccomanda di utilizzare dei sistemi di fissaggio da montare in uscita, che permettano di ridurre la lunghezza dell'estensione telescopica all'interno della manica del connettore incassato.

6.6 Il cavo nel punto dell'installazione deve essere progettato per evitare la formazione di sacche d'aria all'interno del sensore di flusso. Il trasmettitore deve essere completamente riempito d'acqua. In questo modo, il livello dell'acqua nella tubazione a monte del trasmettitore non potrà abbassarsi (**Fig. 1**).

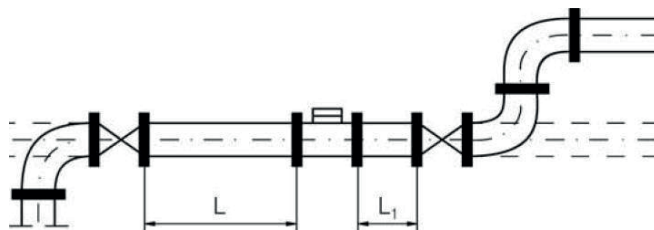


Fig. 1 Installazione del sensore di flusso al contatore di calore

6.7 Il sensore di flusso non deve essere sottoposto a sollecitazioni eccessive provocate da tubazioni o raccordi. Se necessario, va prevista una base o un supporto. Inoltre, le tubazioni di raccordo a monte e a valle devono essere fissate in modo che nessuna parte dell'installazione si muova sotto la pressione dell'acqua, quando il trasmettitore viene smontato o scollegato da un lato.

6.8 In caso di installazione all'interno di una rete di teleriscaldamento,

è necessario osservare il corretto orientamento del sensore di flusso nella posizione prevista dalla destinazione d'uso: orizzontale, verticale o obliqua

6.9 Il misuratore (WHAP) può funzionare indipendentemente dalla presenza di tratti rettilinei a monte (U0) e a valle del contatore (D0).

REQUISITI PARTICOLARI PER IL MONTAGGIO DEL TRASMETTITORE

Nei percorsi in cui siano ammessi tratti rettilinei contro l'impatto negativo delle deformazioni del flusso d'acqua (disturbi di flusso) provocate da tubazioni curve, valvole e altri componenti dell'impianto, è possibile includere un tratto di tubazione rettilineo di lunghezza pari a $L=3DN$ (diametro nominale).

Nel caso in cui l'installazione del trasmettitore preveda una tubazione a doppia curva, una pompa o una valvola di ritorno, la lunghezza della tubazione dovrà essere incrementata di due volte (2L); nel caso di pompe a pistone può essere anche triplicata (3L). Al fine di evitare un tratto rettilineo così lungo, il deflettore dell'acqua può essere montato davanti al trasmettitore. I disturbi che insorgono a valle del trasmettitore generalmente non hanno alcun impatto sulla precisione degli indicatori. Si raccomanda l'uso di un tratto rettilineo corto anche a valle del trasmettitore se le condizioni di installazione lo permettono, per evitare eventuali danni al cuscinetto del rotore dovuti al riflusso dell'acqua. $L1 = 2DN$.

6.10 I tratti di tubazione a monte e a valle del trasmettitore devono essere in asse. Le guarnizioni devono essere installate sulla tubazione in modo concentrico. Non è permesso incassare il trasduttore nella tubazione in posizione eccentrica e, in particolare, non è permesso lo spostamento della guarnizione tra il sensore di

flusso e la tubazione, perché occuperebbe una parte della sezione riservata al cablaggio del trasmettitore, distorcendo il flusso.

6.11 Il flusso d'acqua che scorre attraverso il sensore deve essere coerente con la direzione delle frecce posizionate su entrambi i lati della cassa.

6.12 I trasmettitori sono progettati per un'installazione a flangia. Le flange sono fabbricate in conformità alla norma ISO-7005-2 PN10 o altre norme a richiesta dell'utente. Le tubazioni per il riscaldamento nel punto di installazione devono essere preparate prima dell'installazione del trasmettitore con flange identiche.



ATTENZIONE! Non eseguire lavori di saldatura quando il trasmettitore è collegato perché si rischia di danneggiarlo.

6.13 L'installazione dei misuratori di flusso richiede l'uso di viti di dimensione adatta ai fori sulle flange e rondelle di tenuta.

7. INTRODUZIONE DELL'ACQUA E AVVIO DEL SENSORE DI FLUSSO

7.1 Prima di installare il trasmettitore, si raccomanda di sciacquare la tubazione per rimuovere eventuali impurità. Pulire il filtro se presente. Durante il risciacquo usare il beccuccio al posto del trasmettitore.

7.2 Prima dell'installazione, verificare il funzionamento del trasmettitore azionando il rotore e osservandone la rotazione o la direzione di rotazione del totalizzatore. Verificare anche lo stato delle guarnizioni.

7.3 Dopo l'installazione del sensore, introdurre lentamente l'acqua all'interno della tubazione lasciando gli sfiati aperti in modo che l'aria in uscita dall'impianto non provochi una rotazione eccessiva

del trasduttore, danneggiandolo.

7.4 Durante il funzionamento, le valvole a monte e a valle del sensore di flusso devono essere completamente aperte.

7.5 Dopo aver terminato tutte le operazioni di messa in servizio, verificare il funzionamento del sensore di flusso osservando la progressione degli indicatori sul totalizzatore.

7.6 Durante il funzionamento, verificare le effettive condizioni d'esercizio del sensore di flusso, con particolare attenzione a flusso, pressione e temperatura ammissibili.

8. MANUTENZIONE ED ISPEZIONE

Le caratteristiche e la capacità di misurazione del sensore di flusso possono modificarsi nel corso del tempo. Il deterioramento è dovuto principalmente all'azione aggressiva dell'acqua. Per questo motivo, i trasduttori devono essere rimossi dalla rete e controllati o riparati a intervalli di tempo regolari, specialmente alla fine della stagione di riscaldamento.

I periodi di validità delle valutazioni di conformità sono indicati nella normativa metrologica. Dopo aver rimosso il sensore di flusso dalla

rete si raccomanda di verificare per prima cosa la precisione degli indicatori tramite confronto, e, solo dopo questo controllo, procedere allo smontaggio e alla pulizia. Per la pulizia è vietato l'uso di sostanze chimiche tossiche che potrebbero danneggiare le singole parti del contatore, nonché l'uso di qualsiasi tipo di sostanza chimica che potrebbe corrodere i materiali, in particolar modo solventi che danneggiano i materiali plastici, o che potrebbero accelerare l'usura delle guarnizioni.

9. IMMAGAZZINAGGIO E TRASPORTO

I sensori di flusso ricevuti dal fornitore o rimossi dalla rete devono essere riposti con il totalizzatore rivolto verso l'alto o di lato, all'interno di una stanza chiusa e priva di fumi corrosivi o maleodoranti di qualsiasi natura che potrebbero danneggiare i trasduttori. La temperatura ambiente dovrà essere compresa tra i 5 °C e i 50 °C con umidità relativa non superiore al 90%. Durante il trasporto e l'immagazzinag-

gio i sensori di flusso devono essere protetti da vibrazioni e urti che potrebbero danneggiare i componenti interni o l'alloggiamento. Il trasporto deve essere effettuato su mezzi di trasporto chiusi, utilizzando imballi di fabbrica in grado di proteggere il prodotto da eventuali danni.

10. MALFUNZIONAMENTI E SOLUZIONI

Nel caso in cui l'acqua scorra attraverso il trasmettitore ma gli indicatori sul totalizzatore non riportino alcuna informazione, controllare che il rotore non sia bloccato dalla sporcizia. Nel caso in cui la pulizia del trasmettitore non risolva il problema, e in tutti gli altri casi di mancato funzionamento, il trasmettitore deve essere inviato in riparazione

seguendo le procedure indicate sopra. In caso di mancato funzionamento del trasmettitore di impulsi, contattare il fornitore. Se il difetto non può essere eliminato con la consulenza del fornitore, il trasmettitore deve essere inviato in riparazione.

11. CONDIZIONI DI SICUREZZA ED ASPETTI AMBIENTALI

11.1 Il sensore di flusso è uno strumento di misura sicuro a patto che siano rispettate le condizioni di installazione e la destinazione d'uso.

11.4 La posizione in cui viene installato il trasmettitore deve essere ben illuminata e facilmente accessibile, con fondo pavimentato che non presenta pericolo di caduta.

11.2 Esistono rischi durante le fasi di installazione e manutenzione, ma anche durante di normale funzionamento del trasmettitore.

11.5 I componenti dei trasduttori non contengono sostanze nocive alla salute e all'ambiente.

• Rischi meccanici:

- Caduta in caso di trasporto non idoneo
- Perdite d'acqua ed allagamenti dovuti a condizioni di installazione non idonee o pressione dell'acqua troppo alta

• Rischi termici:

- Ustioni provocate da contatto con il trasmettitore in funzione o da perdite di acqua calda.

11.3 I trasduttori sono sagomati per poter essere afferrati in modo da prevenire eventuali rischi meccanici. I trasmettitori più pesanti sono provvisti di maniglie per essere spostati con l'ausilio di un sollevatore. Per ridurre i rischi termici sono previste delle apposite custodie.

11.6 I sigilli del contabilizzatore e le altre soluzioni adottate garantiscono la corretta lettura e il corretto funzionamento dei trasmettitori anche in caso di presenza di condensa.

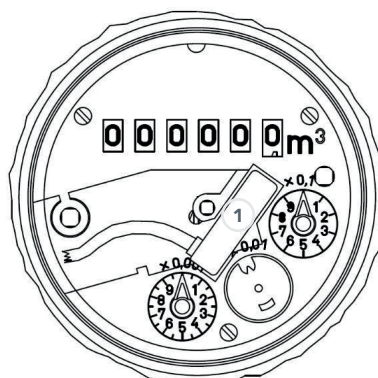
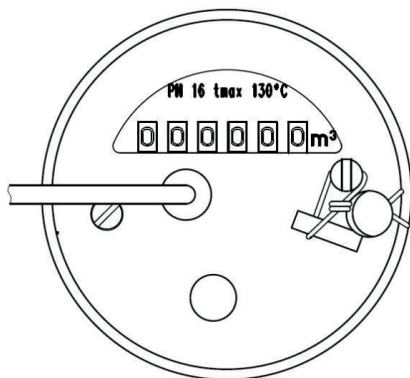
11.7 Classificazione dei requisiti ambientali

- EN-1434-1:2007 Classificazione dei requisiti ambientali – Classe C
- Classificazione dei requisiti ambientali e meccanici Classe M1
- Classificazione dei requisiti ambientali ed elettromagnetici – Classe E2

12. VALORE DEGLI IMPULSI DEL SENSORE E SCHEMA DI COLLEGAMENTO

Valore degli impulsi del trasduttore nella versione base (default) per il trasmettitore NC

Diametro nominale (mm)	Valore impulsi (m ³)
40; 50; 65; 80; 100; 125	0,1
150; 200	1



Vista dopo la rimozione del coperchio antimagnetico

1 Sensore NC

RBM spa si riserva il diritto di apportare miglioramenti e modifiche ai prodotti descritti e ai relativi dati tecnici in qualsiasi momento e senza preavviso. Le informazioni e le immagini contenute nel presente documento si intendono fornite a semplice titolo informativo e non impegnativo e comunque non esentano l'utilizzatore dal seguire scrupolosamente le normative vigenti e le norme di buona tecnica.