



RinoxPlus M en RinoxPlusSmart M

DRUKVERMINDERAAR MET MEMBRAAN
VERVANGBAAR PATROON MET FILETER

CT2848.0_07
NL
Maart 2023



RinoxPlus M



RinoxPlusSmart M

kiwa *

IT-TD-Ki0413



PRODUCTGAMMA

DRUKVERMINDERAAR MET VERVANGBAAR PATROON RinoxPlus M

Code	Aansl.	Aansluiting	Max. inlaatdruk	Regelbereik	Fabrieksinstelling
2848.04.00	G 1/2"	FF UNI-EN-ISO 228	25bar [2500kPa] (koud water 40°C)	0,8÷7bar [80÷700kPa]	3bar [300kPa]
2848.05.00	G 3/4"				
2848.06.00	G 1"				
2848.07.00	G 1"1/4				
2848.08.00	G 1"1/2				
2848.09.00	G 2"				

DRUKVERMINDERAAR MET VERVANGBAAR PATROON EN INREGELKNOP RinoxPlusSmart M

Code	Aansl.	Aansluiting	Max. inlaatdruk	Regelbereik	Fabrieksinstelling
2909.04.00	G 1/2"	MM UNI-EN-ISO 228 met staartstukken	25bar [2500kPa] (koud water 40°C)	0,8÷7bar [80÷700kPa]	3bar [300kPa]
2909.05.00	G 3/4"				
2909.06.00	G 1"				
2909.07.00	G 1"1/4				
2909.08.00	G 1"1/2				
2909.09.00	G 2"				
Op aanvraag	G 1/2"	FF UNI-EN-ISO 228	16bar [1600kPa] (warm water 80°C)		
Op aanvraag	G 3/4"				
Op aanvraag	G 1"				
Op aanvraag	G 1"1/4				
Op aanvraag	G 1"1/2				
Op aanvraag	G 2"				

WISSELSTUKKEN/ACCESSOIRES

	Code	Geschiedt voor	Filtergraad	Beschrijving
	8167.003	1/2" – 3/4"	800 micron	Vervangpatroon compleet met filter
	8201.003	1"		
	8202.003	1"1/4		
	8203.003	1"1/2 – 2"		
	7367.005	1/2" – 3/4"	800 micron	Filter
	7387.005	1"		
	7401.005	1"1/4		
	7403.005	1"1/2 – 2"		
	1213.005	-	-	Radiale manometer Ø50mm. Schaal: 0 ÷ 16bar. Aansluiting: 1/4"M

* Voldoet aan EN 1567 en Kiwa (Italië).

** In overeenstemming met ACS (Frankrijk) volgens DGS/SD7A n°571 van 25/11/2002

BESCHRIJVING

De RBM drukverminderaars serie *RinoxPlus M* zijn drukverminderaars met membraan. Ze hebben een vervangbaar patroon dat voorzien is van een filter.

Het patroon heeft een gecompenseerde zitting: dit wil zeggen dat de ingestelde druk constant blijft en dit onafhankelijk van de stroomopwaartse druk.

De drukverminderaar *RinoxPlusSmart M* is bovendien voorzien van een inregelknop waarmee de druk ingesteld kan worden zonder manometer of andere hulpmiddelen.

DOEL

De drukverminderaars *RinoxPlus M* en *RinoxPlusSmart M* worden geïnstalleerd om de inkomende druk van het openbare waterleidingnet te reduceren en te stabiliseren. Deze druk is meestal veel te hoog voor huishoudelijke toestellen.

GEBRUIK

De *RinoxPlus M* en *RinoxPlusSmart M* zijn inregeltoestellen en geen beveiligingstoestellen. Hierdoor is het belangrijk om de juiste toestellen te kiezen. Ze zijn geschikt voor gebruik in sanitaire installaties.

KEUZE

De *RinoxPlus M* en *RinoxPlusSmart M* zijn geschikt voor sanitaire installaties waarvan de stroomopwaartse druk niet hoger is dan 16 bar.

De drukverminderaars zijn vooringesteld op 3 bar (300kPa).

Om cavitatie te vermijden is het belangrijk om het juiste aantal drukverminderaars te selecteren om de benodigde drukverlaging te verkrijgen. Cavitatie veroorzaakt geluidshinder en kan de drukverminderaar beschadigen.

Hiervoor verwijzen we naar pagina 5 van deze technische fiche.

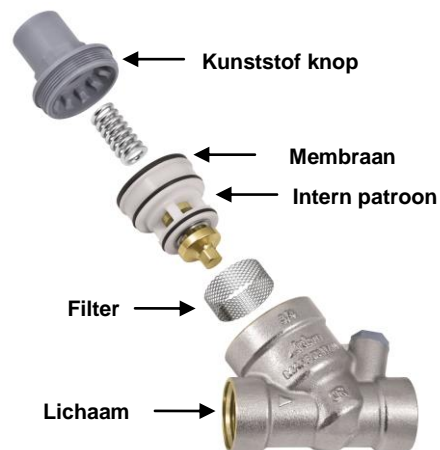
ONDERHOUD

Sluit de drukverminderaar af om onderhoud uit te voeren.

Voor de vervanging, de inspectie of de reiniging van het patroon: draai de kunststof knop los en verwijder het interne patroon met alle bewegende delen.

Het is ook mogelijk om enkel het filterelement te reinigen of te vervangen.

Tijdens deze werkzaamheden kan het lichaam van de drukverminderaar in de installatie gemonteerd blijven.



CONSTRUCTIEVE EIGENSCHAPPEN

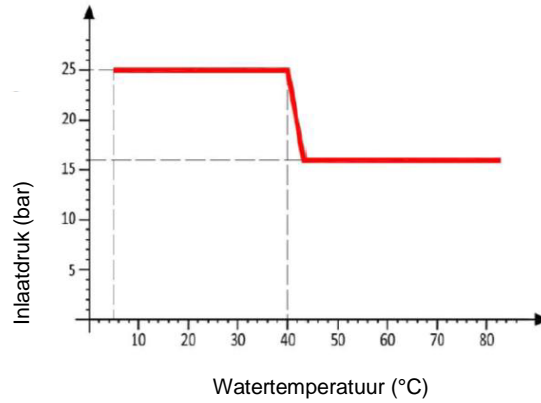
- | | |
|--------------------------------|---------------------------------------|
| • Lichaam: | Ontzinkingsvrije messing (CR) CW602N |
| • Interne componenten: | Ontzinkingsvrije messing (CR) CW602N* |
| • Intern patroon: | POM |
| • Filter: | AISI 302 |
| • As: | Ontzinkingsvrije messing (CR) CW602N |
| • Dichtingen: | Elastomeer |
| • Extern element in kunststof: | Nylon 6 met 30% glasvezel |
| • Aansluiting voor manometer: | 1/4" F |

* alle interne componenten die in contact komen met water zijn gemaakt van ontzinkingsvrije messing.

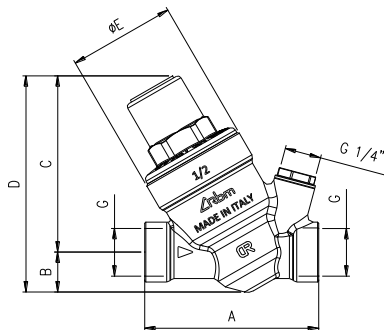
KARAKTERISTIEKE EIGENSCHAPPEN

- | | |
|-----------------------|---|
| • Medium: | Water |
| • Nominale druk: | PN25 (koud water 40°C)/PN16 (warm water 80°C)* |
| • Max. inlaatdruk: | 25bar (koud water 40°C)/16bar (warm water 80°C)* |
| • Regelbereik: | 0,8÷7bar (80÷700kPa) |
| • Fabrieksinstelling: | 3bar (300kPa) |
| • Aansluitingen: | FF UNI-EN-ISO 228 / MM UNI-EN-ISO 228 (afhankelijk van het model) |
| • t°max.: | 80°C |

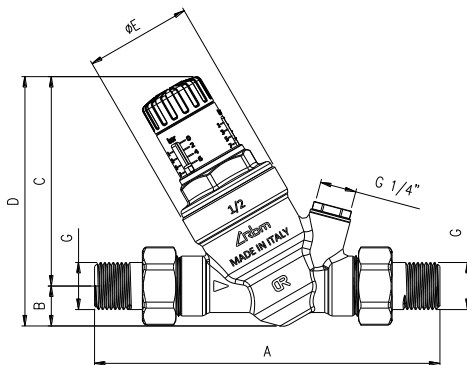
MAXIMALE INLAATDRUK IN FUNCTIE VAN DE TEMPERAATUUR



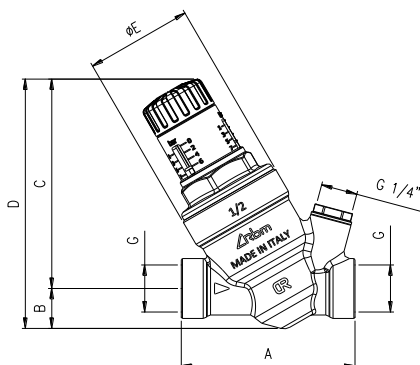
AFMETINGEN



Code	Maat	A [mm]	B [mm]	C [mm]	D [mm]	Ø E [mm]
2848.04.00	1/2"	75,0	18,0	76,0	94,0	46,0
2848.05.00	3/4"	78,0	16,0	77,0	93,0	46,0
2848.06.00	1"	103,3	25,0	115,0	140,0	61,0
2848.07.00	1 1/4"	115,0	27,0	119,0	146,0	61,0
2848.08.00	1 1/2"	119,0	28,0	125,0	153,0	61,0
2848.09.00	2"	131,0	34,0	127,0	161,0	61,0



Code	Maat	A [mm]	B [mm]	C [mm]	D [mm]	Ø E [mm]
2909.04.00	1/2"	139,0	17,1	90,9	108,0	46,0
2909.05.00	3/4"	151,0	19,1	91,9	111,0	46,0
2909.06.00	1"	182,0	23,8	134,2	158,0	61,0
2909.07.00	1 1/4"	197,0	29,8	138,2	168,0	61,0
2909.08.00	1 1/2"	215,0	37,0	144,0	181,0	61,0
2909.09.00	2"	241,0	47,0	146,0	193,0	61,0



Code	Maat	A [mm]	B [mm]	C [mm]	D [mm]	Ø E [mm]
Op aanvraag	1/2"	75,0	17,1	90,9	108,0	46,0
Op aanvraag	3/4"	78,0	19,1	91,9	111,0	46,0
Op aanvraag	1"	103,0	23,8	134,2	158,0	61,0
Op aanvraag	1 1/4"	115,0	29,8	138,2	168,0	61,0
Op aanvraag	1 1/2"	119,0	37,0	144,0	181,0	61,0
Op aanvraag	2"	131,0	47,0	146,0	193,0	61,0

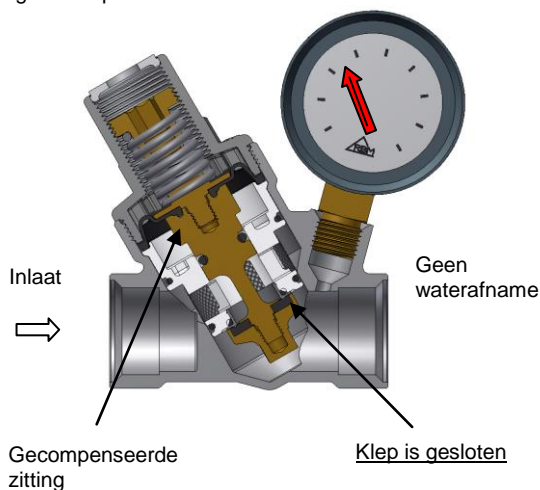
WERKINGSPRINCIPE

De werking van de drukverminderaars RinoxPlus M en RinoxPlusSmart M is gebaseerd op het evenwicht tussen 2 aan elkaar tegengestelde krachten:

1. de kracht die de veer uitoefent om de klep te openen;
2. de kracht die het membraan uitoefent om de klep te sluiten.

Druk ingesteld op
3bar

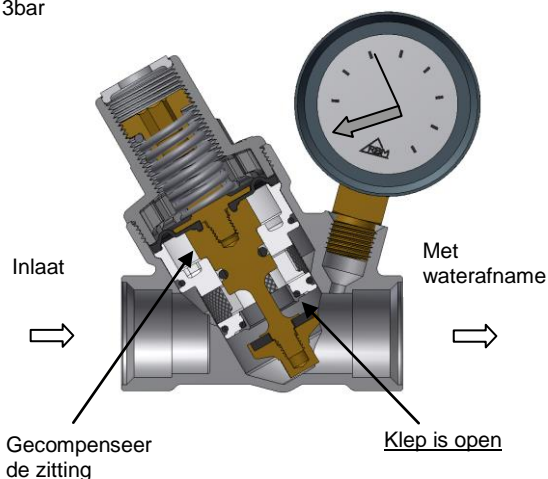
3 bar



Wanneer er geen waterafname is, neemt de stroomafwaartse druk toe en wordt het membraan naar boven geduwd. Hierdoor sluit de klep en blijft de druk constant op de ingestelde waarde. Een iets grotere kracht op het membraan dan op de veer zorgt ervoor dat klep sluit.

Drukval:
 $P < 3\text{bar}$

3 bar



Wanneer men een aftappunt opent, wordt de kracht van de veer groter dan de druk op het membraan. Hierdoor beweegt de klep naar beneden en kan het water erdoor stromen. Hoe hoger het waterverbruik, hoe meer de druk onder het membraan afneemt, waardoor er een grotere vloeistofstroom ontstaat.

INSTELLING DRUKVERMINDERAAR



De inregeling van de drukverminderaar dient te gebeuren wanneer de installatie volledig gevuld is en met alle aftappunten gesloten.

De drukverminderaar wordt ingeregeld met een inbussleutel aan de instelknop onder het kapje. Draai rechtsom om de instelwaarde te verhogen en linksom om de instelwaarde te verlagen.

Instelling:

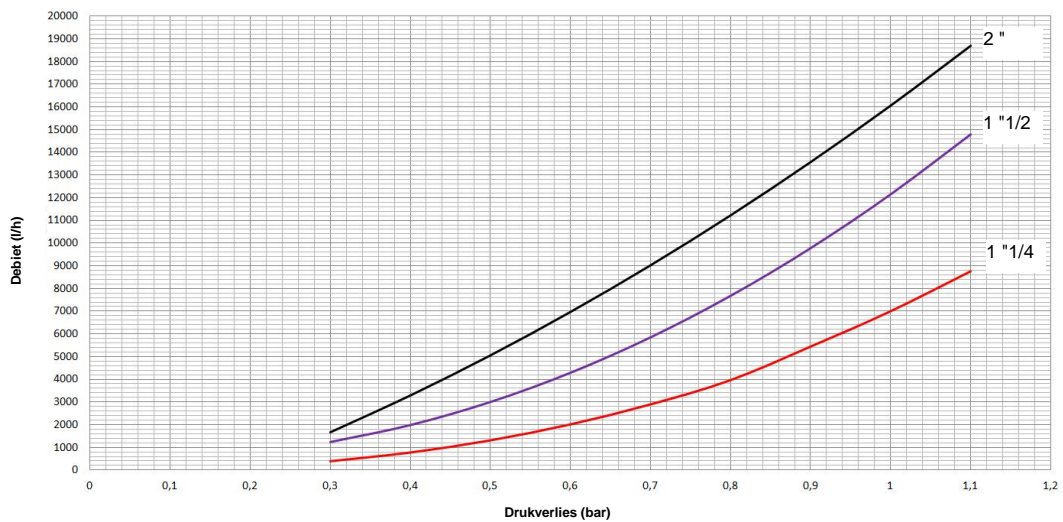
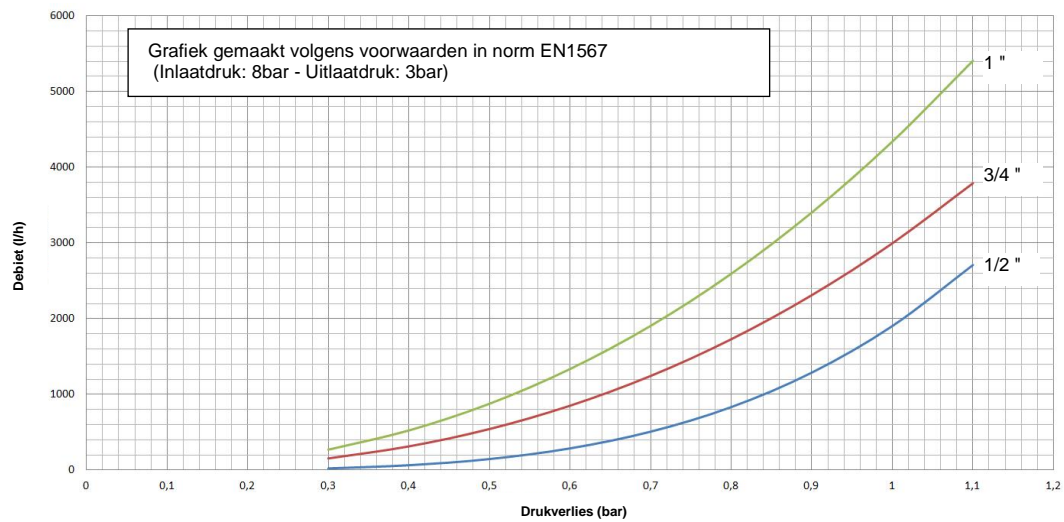
- Sluit de stroomafwaartse afsluiter.
- Regel de druk in m.b.v. een inbussleutel (afhankelijk van het model).
- Lees de gewenste waarde af op de manometer.

Opgelet:

- open een paar keer een aftappunt om de stabiliteit van de instelling te controleren.

FLUIDODYNAMISCHE KARAKTERISTIEKEN

Grafiek drukverlies



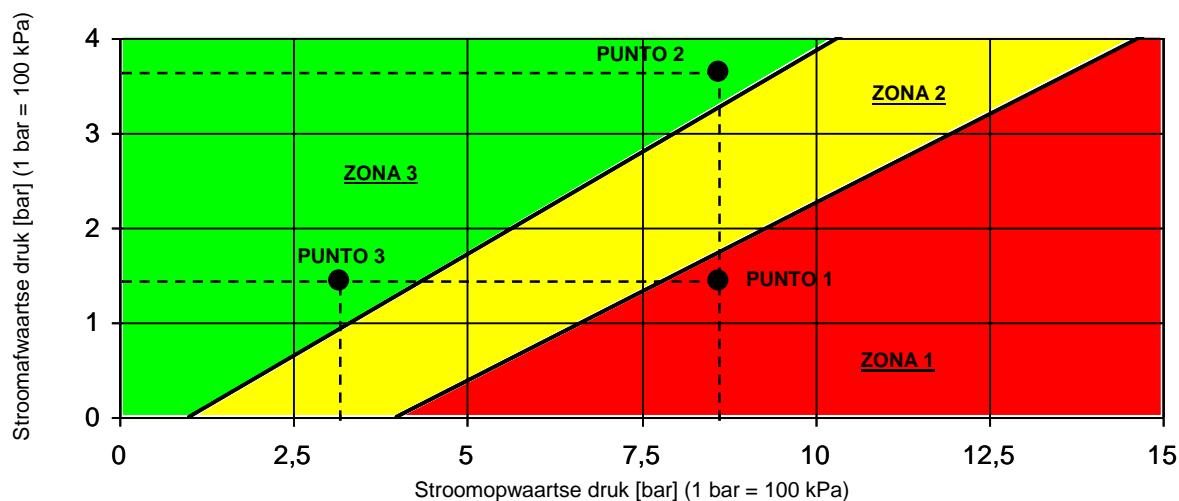
GRAFIEK AFLEZEN: de grafiek geeft het drukverlies weer in functie van het debiet aan de tappunten.

VOORBEELD: drukverminderaar 3/4", ingesteld op 3bar en met een debiet van 1300l/h. In de grafiek zien we dat bij dit debiet een drukverlies $P_1 = 0,7\text{bar}$ (70kPa) hoort.

De manometer toont de waarde $P_0 = 3 - 0,7 = 2,3\text{bar}$ ($300 - 70 = 230\text{kPa}$) en dit is de uitgangsdruk voor de gebruiker.

DIMENSIONERING

CAVITATIE-GRAFIEK *



Om cavitatie en dus geluidsoverlast te voorkomen, is het aanbevolen om het aantal drukverminderaars dat nodig is voor een bepaalde drukval te selecteren zoals beschreven in "CAVITATIE-GRAFIEK".

De grafiek toont 3 operationele zones in functie van de stroomopwaartse en stroomafwaartse druk:

- **ZONE 1:** Zone van slecht functioneren. Cavitatie is zichtbaar aanwezig en deze zone wordt best vermeden.
- **ZONE 2:** Kritieke zone. Eerste tekenen van cavitatie zijn mogelijk. Deze zone valt niet binnen het bereik van de drukverminderaar.
- **ZONE 3:** Werkingsgebied. Onder deze omstandigheden werkt de drukverminderaar optimaal en zonder cavitatie.

Om cavitatie te vermijden, wordt aanbevolen om de drukverminderaar binnen zone 3 te laten werken en ervoor te zorgen dat de verhouding tussen de maximale stroomopwaartse druk en de stroomafwaartse druk niet groter is dan 2,5.

DIMENSIONERING

Men wil een drukverminderaar laten werken met de volgende drukwaarden:

- P stroomopwaarts = 8,5bar
- P stroomafwaarts = 1,5bar

Zoals blijkt uit de grafiek (PUNTO 1) zullen deze waarden cavitatie veroorzaken.

Om dit te voorkomen en aangezien de verhouding tussen de maximale druk voor en achter de drukverminderaar niet hoger mag zijn dan 2,5, kan men een 2de drukverminderaar in serie plaatsen.

Oplossing:

Drukverminderaar A [PUNTO 2]:

- P stroomopwaarts = 8,5bar
- P stroomafwaarts = 3,5bar

$$\text{Drukverhouding: } 8,5/3,5 = 2,4 < 2,5$$

Drukverminderaar B [PUNTO 3]:

- P stroomopwaarts = 3,5bar
- P stroomafwaarts = 1,5bar

$$\text{Drukverhouding: } 3,5/1,5 = 2,3 < 2,5$$

Opgelet: De stroomafwaartse druk mag nooit groter zijn dan de maximale werkingsdruk van de componenten die achter van de drukverminderaar staan.

Het probleem van cavitatie kan ook worden gecontroleerd, door te zorgen voor een correcte vloeistofsnelheid doorheen de drukverminderaar.

Het is aanbevolen de diameter van de drukverminderaar zodanig te kiezen dat de stroomsnelheid tussen de volgende waarden ligt:

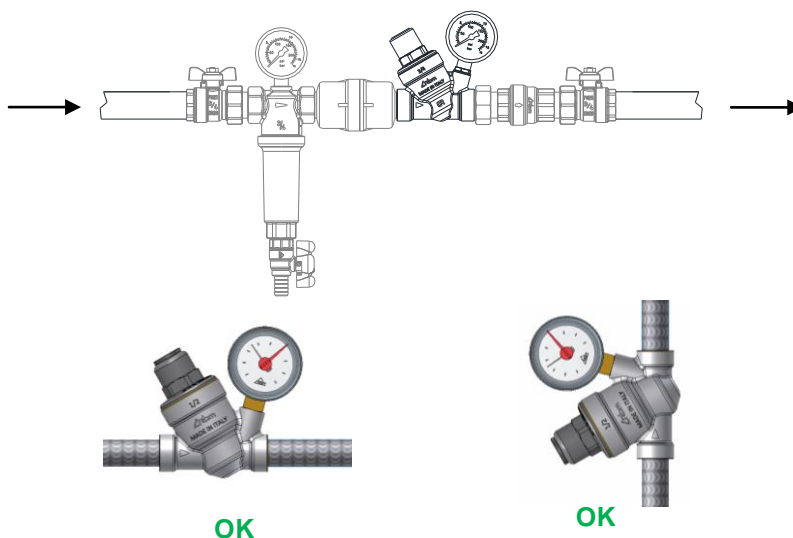
- Voor water: $V = 0,7 \div 1,5\text{m/s}$ (huishoudelijk)
 $V = 1 \div 3,5\text{m/s}$ (industrieel)

*Nota: De grafiek heeft als enige doel om snel een component te selecteren voor een bepaalde grootte van installatie. Deze waarden zijn dus niet bindend en bepalen niet de prestatiegrenzen van de drukverminderaar.

INSTALLATIE

Vorzorgsmaatregelen:

- Voorzie steeds een filter stroomopwaarts van de drukverminderaar en voer er onderhoud op uit.
- Respecteer de stromingsrichting die met een pijl aangegeven staat op het lichaam.
- Plaats afsluiters om eventuele onderhoudswerkzaamheden te vergemakkelijken.
- Reinig de leidingen om beschadigingen te voorkomen.
- De drukverminderaar mag horizontaal of verticaal geïnstalleerd worden.



COMPONENTEN OM TE GEBRUIKEN IN COMBINATIE MET DE RINOXPLUS M

Code	Beschrijving
3.03÷13.00, 3.03÷13.10, 3.03÷09.70, 3.03÷13.20	 In-lijn filter met vervangbaar patroon. Pmax.: 16bar. Filtergraad van 800µm tot 50µm.
858.04÷09.12, 858.04÷09.02, 858.04÷09.72	 Y-filter met vervangbaar patroon. Pmax.: 16bar. Filtergraad van 800µm tot 100µm.
126.03÷13.10	 Zelfreinigende filter met verwisselbaar patroon. Voorzien van manometer en een spuikraan met slangaansluiting. Pmax.: 16bar. Filtergraad van 100µm.
Serie 929, 930, 931, 959, 1041, 1156, 1171,1172, 1173, 1200, 1201, 1215, 6059, 6062, 6065, 6068, 6071, 6074	 Vervangpatroon.
304.04÷13.00	 Magnetische kalkweerder voor fysische waterbehandeling. Pmax.: 16bar.
67.04÷07.02, 67.04÷07.12	 Kogelkraan met volle doorlaat. Met vlinderhendel. Aansluiting MF.
67.05.70, 67.06.70, 67.05.00, 67.06.00	 Kogelkraan met volle doorlaat. Met vlinderhendel. Aansluiting MF met O-ring.
72.04÷09.00, 72.06.50	 Driedelige rechte koppeling. Pmax.: 10bar.
1100.05.00, 1100.06.00	 Driedelige rechte koppeling met O-ring dichting. Pmax.: 10bar.

BESTEKTEKST

SERIE 2848

Regelbare drukverminderaar met membraan, model *RinoxPlus M*. Vervangbaar patroon met filter. Lichaam van ontzinkingsvrije messing (CR). Dichtingen van elastomeer. Schroefdraadaansluitingen 1/2"FF – 2"FF (UNI-EN-ISO 228). Met manometeraansluiting 1/4"F. Max. inlaatdruk: 25bar (koud water 40°C)/16bar (warm water 80°C). Regelbereik: 0,8÷7bar. t°max 80 °C. Filtergraad 800µm.

SERIE 2909

Regelbare drukverminderaar met membraan voorzien van inregelknop, model *RinoxPlusSmart M*. Vervangbaar patroon met filter. Lichaam van ontzinkingsvrije messing (CR). Dichtingen van elastomeer. Schroefdraadaansluitingen 1/2"MM ÷ 2"MM (UNI-EN-ISO 228). Met manometeraansluiting 1/4"F. Max. inlaatdruk: 25bar (koud water 40°C)/16bar (warm water 80°C). Regelbereik: 0,8÷7bar. t°max 80 °C. Filtergraad 800µm.

SERIE XXXX (op aanvraag)

Regelbare drukverminderaar met membraan voorzien van inregelknop, model *RinoxPlusSmart M*. Vervangbaar patroon met filter. Lichaam van ontzinkingsvrije messing (CR). Dichtingen van elastomeer. Schroefdraadaansluitingen 1/2"FF ÷ 2"FF (UNI-EN-ISO 228). Met manometeraansluiting 1/4"F. Max. inlaatdruk: 25bar (koud water 40°C)/16bar (warm water 80°C). Regelbereik: 0,8÷7bar. t°max 80 °C. Filtergraad 800µm.



RBM behoudt zich het recht voor om op elk moment en zonder voorafgaande kennisgeving wijzigingen en verbeteringen aan te brengen voor de beschreven producten en hun bijbehorende technische specificaties: raadpleeg altijd de documentatie die bij de producten worden meegeleverd. Deze technische fiche is louter een hulpmiddel. Bij twijfel, problemen of onduidelijkheden, gelieve contact op te nemen met onze technische dienst.



RBM
Bosdri 52
3600 Genk
Tel. 089/30.35.65
E-mail: info@rbm.be