



RinoxPlus M et RinoxPlusSmart M

REDUCTEUR DE PRESSION A MEMBRANE
CARTOUCHE AVEC FILTRE REMPLAÇABLE

CT2848.0_07
FRA
Mars 2023



RinoxPlus M



RinoxPlusSmart M

kiwa



*

IT-TD-Ki0413
KIP-087598



**

GAMME DE FABRICATION

REDUCTEUR DE PRESSION AVEC CARTOUCHE REMPLACABLE *RinoxPlus M*

Référence	Dim.	Raccordement	Pression maxi amont	Pression aval	Réglage d'usine
2848.04.00	1/2"	FF UNI-EN-ISO 228	25 bar [2500 kPa] (Eau froide 40°C)	0,8÷7bar [80÷700kPa]	3bar [300kPa]
2848.05.00	3/4"				
2848.06.00	1"				
2848.07.00	1"1/4				
2848.08.00	1"1/2				
2848.09.00	2"				

REDUCTEUR DE PRESSION AVEC CARTOUCHE REMPLACABLE ET BOUTON DE REGLAGE *RinoxPlusSmart M*

Référence	Dim.	Raccordement	Pression maxi amont	Pression aval	Réglage d'usine
2909.04.00	1/2"	MM UNI-EN-ISO 228 Avec raccords union	25 bar [2500 kPa] (Eau froide 40°C)	0,8÷7bar [80÷700kPa]	3bar [300kPa]
2909.05.00	3/4"				
2909.06.00	1"				
2909.07.00	1"1/4				
2909.08.00	1"1/2				
2909.09.00	2"				
Sur demande	1/2"	FF UNI-EN-ISO 228	16 bar [1600 kPa] (Eau chaude 80°C)		
Sur demande	3/4"				
Sur demande	1"				
Sur demande	1"1/4				
Sur demande	2"				

PIECES DE RECHANGE / ACCESSOIRES

	Référence	Pour	Filtre	Description
	8167.003	1/2" - 3/4"	800 µm	Cartouche de rechange avec filtre
	8201.003	1"		
	8202.003	1 1/4"		
	8203.003	1 1/2" - 2"		
	7367.005	1/2" - 3/4"	800 µm	Filtre
	7387.005	1"		
	7401.005	1 1/4"		
	7403.005	1 1/2" - 2"		
	1213.005	-	-	Manomètre radial. Ø50mm. Echelle: 0 ÷ 16bar. Raccordement: 1/4" M "

* Conforme à EN 1567 et certification Kiwa.

** ACS conformity "Attestation de Conformité Sanitaire" (France).

DESCRIPTION

Les réducteurs de pression série *RinoxPlus M* sont des appareils à membrane avec un cartouche remplaçable prévu d'un filtre. Les réducteurs de pression sont équipés d'un siège compensé. Cela signifie que la valeur de la pression de tarage en aval reste constante indépendamment des variations de la valeur de la pression en amont.

En plus, le réducteur *RinoxPlusSmart M* est prévu d'un bouton de réglage.

LE BUT:

Les réducteurs de pression *RinoxPlus M* et *RinoxPlusSmart M* sont des dispositifs qui se montent sur les réseaux privés de distribution d'eau pour réduire et stabiliser la pression d'eau provenant du réseau public, car celle-ci est, en général, trop élevée et variable pour les installations domestiques

L'UTILISATION:

Les réducteurs de pression *RinoxPlus M* et *RinoxPlusSmart M* sont des organes de régulation et non de sécurité. Pour cette raison, équipez vos installations avec les organes de sécurité adaptés. Les réducteurs sont particulièrement indiqués pour les réseaux sanitaires où la pression de la ville doit être réduite avant la distribution.

LE CHOIX:

Les réducteurs de pression de la série *RinoxPlus M* et *RinoxPlusSmart M* sont recommandés pour des circuits où la pression en amont n'est pas supérieure à 16 bars.

Le choix correct du diamètre du réducteur est nécessaire pour obtenir la réduction de pression afin de supprimer le phénomène de cavitation.

Cette cavitation provoque des bruits gênants pour les utilisateurs et entraîne également la destruction des appareils.

Se reporter au tableau de sélection pour déterminer les pressions en amont et en aval du réducteur de pression à utiliser.

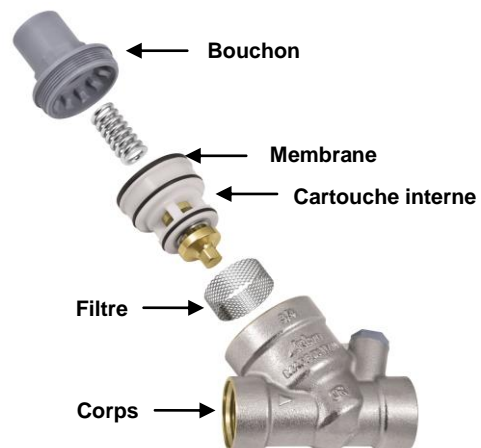
ENTRETIEN

Fermer les vannes d'arrêt du réducteur en amont et aval.

Pour nettoyer, contrôler ou remplacer toute la cartouche: dévisser le bouchon en enlevant la cartouche interne.

Il est également possible de simplement nettoyer ou remplacer l'élément filtrant.

Pendant ce travail, le corps du réducteur peut rester monté dans l'installation.



CARACTERISTIQUES DE CONSTRUCTION

- | | |
|---------------------------------------|--------------------------------------|
| • Corps: | Laiton antidézincable (CR) CW 602N * |
| • Composants intérieurs: | Laiton antidézincable (CR) CW 602N * |
| • Cartouche: | POM |
| • Filtre: | AISI 302 |
| • Tige: | Laiton antidézincable (CR) CW 602N * |
| • Joints: | élastomère |
| • Composants en plastique extérieurs: | Nylon 6 avec 30% de fibre de verre |
| • Raccord manomètre: | 1/4"F |

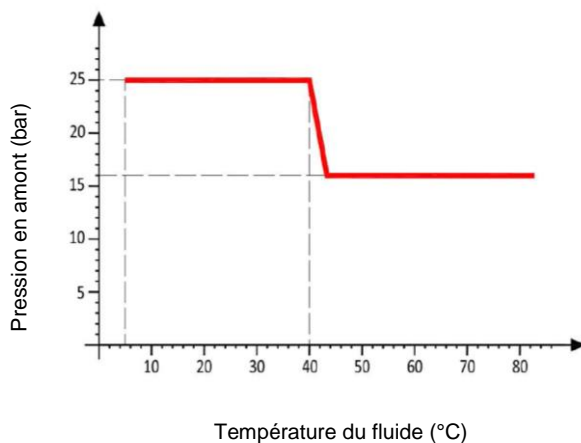
* Tous les composants internes en contact avec l'eau sont constitués de laiton antidézincable (CR) CW 602N

CARACTERISTIQUES TECHNIQUES

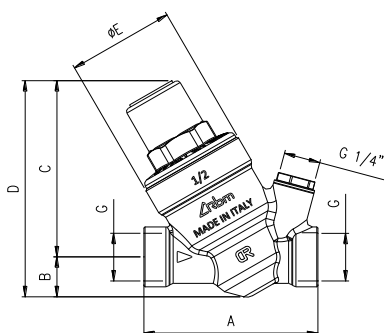
- | | |
|------------------------------|--|
| • Fluide compatible: | Eau |
| • Pression nominale: | PN25 (Eau froide 40°C) / PN16 (Eau chaude 80°C) * |
| • Pression maxi en amont: | 25bar (Eau froide 40°C) / 16bar (Eau chaude 80°C) * |
| • Pression en aval réglable: | 0,8÷7bar (80÷700 kPa) |
| • Réglage d'usine: | 3bar (300 kPa) |
| • Raccords: | FF UNI-EN-ISO 228 / MM UNI-EN-ISO 228 (selon modèle) |
| • t°maxi: | 80°C |

* Pour plus de détails voir le paragraphe "PRESSION MAXI EN AMONT EN FONCTION DE LA TEMPERATURE"

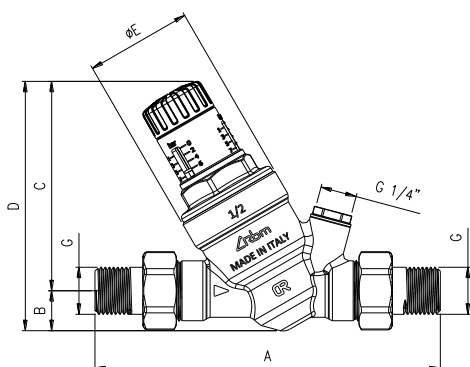
PRESSION MAXI EN AMONT EN FONCTION DE LA TEMPERATURE



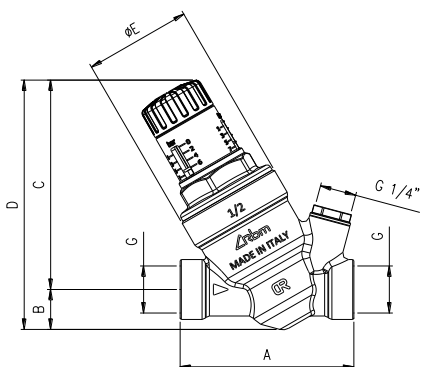
DIMENSIONS



Référence	Raccords	A [mm]	B [mm]	C [mm]	D [mm]	Ø E [mm]
2848.04.00	1/2"	75,0	18,0	76,0	94,0	46,0
2848.05.00	3/4"	78,0	16,0	77,0	93,0	46,0
2848.06.00	1"	103,0	25,0	115,0	140,0	61,0
2848.07.00	1" 1/4	115,0	27,0	119,0	146,0	61,0
2848.08.00	1" 1/2	119,0	28,0	125,0	153,0	61,0
2848.09.00	2"	131,0	34,0	127,0	161,0	61,0



Référence	Raccords	A [mm]	B [mm]	C [mm]	D [mm]	Ø E [mm]
2909.04.00	1/2"	139,0	17,1	90,9	108,0	46,0
2909.05.00	3/4"	151,0	19,1	91,9	111,0	46,0
2909.06.00	1"	182,0	23,8	134,2	158,0	61,0
2909.07.00	1" 1/4	197,0	29,8	138,2	168,0	61,0
2909.08.00	1" 1/2	215,0	37,0	144,0	181,0	61,0
2909.09.00	2"	241,0	47,0	146,0	193,0	61,0

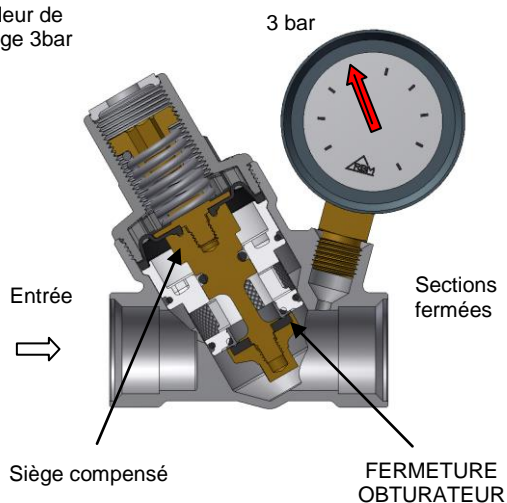


Référence	Raccords	A [mm]	B [mm]	C [mm]	D [mm]	Ø E [mm]
Sur demande	1/2"	75,0	17,1	90,9	108,0	46,0
Sur demande	3/4"	78,0	19,1	91,9	111,0	46,0
Sur demande	1"	103,0	23,8	134,2	158,0	61,0
Sur demande	1" 1/4	115,0	29,8	138,2	168,0	61,0
Sur demande	1" 1/2	119,0	37,0	144,0	181,0	61,0
Sur demande	2"	131,0	47,0	146,0	193,0	61,0

FONCTIONNEMENT

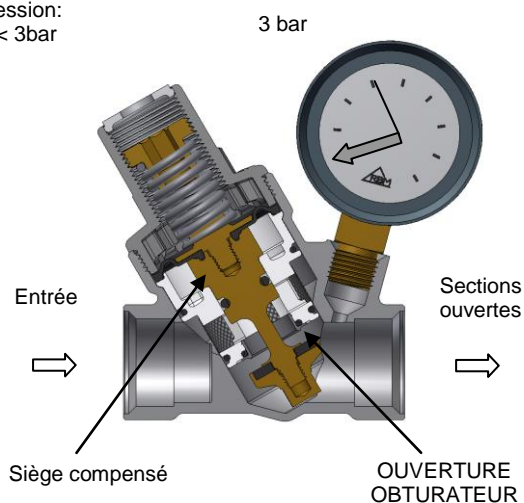
Le fonctionnement du *réducteur de pression* se base sur l'équilibrage entre la force antagoniste du ressort avec la poussée exercée par la pression du fluide sur l'obturateur. Le ressort a en effet tendance à ouvrir l'obturateur du réducteur, alors que la pression exercée sur la surface utile sur le piston a tendance à fermer cet obturateur.

Pression stable à la valeur de réglage 3bar



Lorsque les sections à desservir sont fermées, la pression en aval augmente en poussant le piston du réducteur vers le bas. Ainsi, l'obturateur ferme la partie de passage du réducteur en maintenant la pression constante à la valeur d'étalonnage, réglée sur le ressort ; la minime différence de pression existant à cheval sur l'obturateur permet, en effet, une fermeture parfaite de ce dernier.

Perte de pression: $P < 3\text{bar}$



Avec l'ouverture des sections en aval, la pression exercée sur le piston diminue en faveur de la force exercée par le ressort sur l'obturateur, permettant son ouverture suivie du passage du fluide. Plus la demande d'eau par le réseau d'utilisation est importante, plus la pression sur le piston diminue et plus fort sera le passage d'eau.

REGLAGE DU REDUCTEUR DE PRESSION



L'étalonnage final du réducteur de pression doit être effectué circuit hydraulique est plein et avec tous les robinets fermés.

L'étalonnage du réducteur de pression est effectué à l'aide d'un embout intérieur: on augmente la pression en vissant dans le sens des aiguilles d'une montre et on réduit la pression en dévissant.

Procédure de réglage:

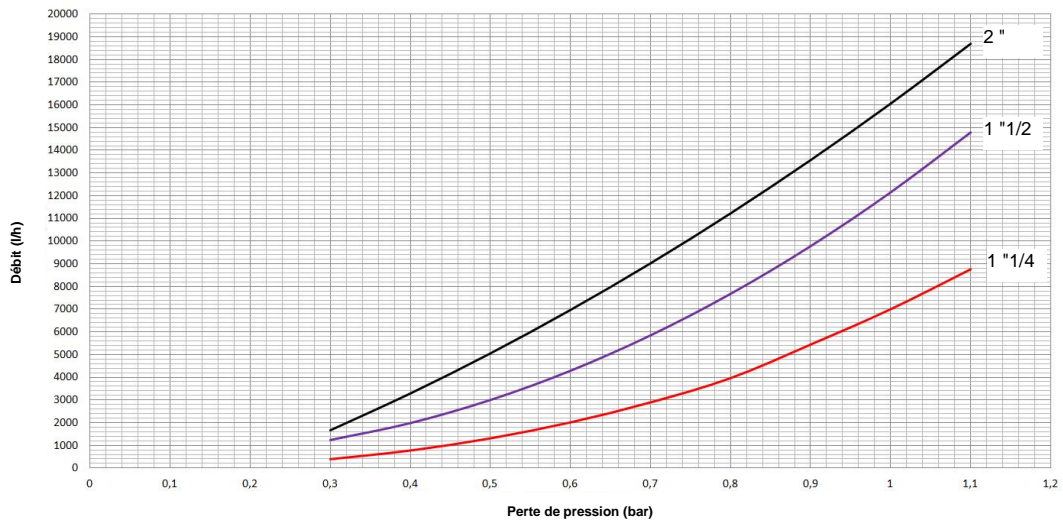
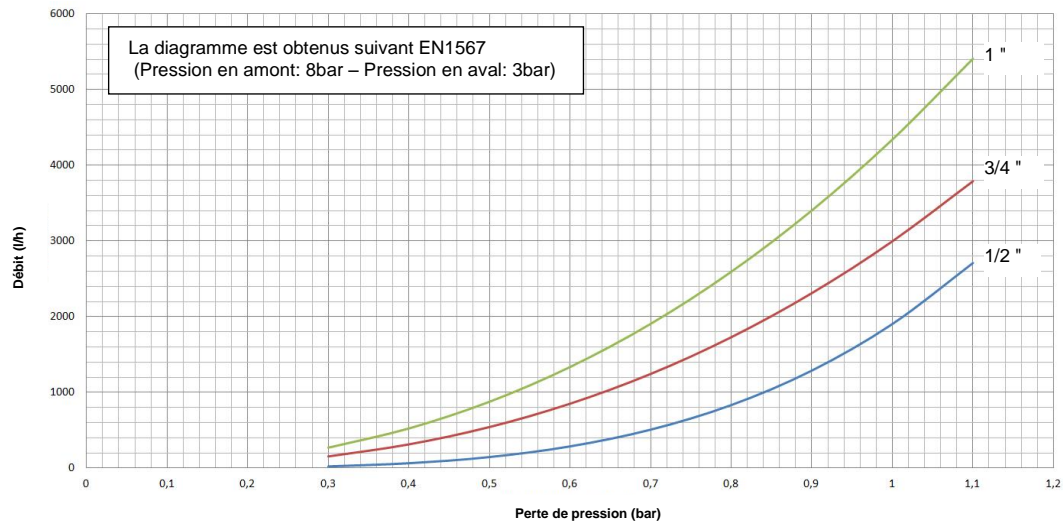
- Fermer la vanne en aval du réducteur
- Régler le réducteur avec l'outil nécessaire (suivant le modèle)
- Le réglage est terminé quand la pression désirée est atteinte.

Attention:

- Effectuer quelques manœuvres d'évacuation pour contrôler la stabilité de l'étalonnage.

CARACTÉRISTIQUES FLUIDODYNAMIQUES

Diagramme des pertes de charge



LECTURE DU DIAGRAMME:

Le diagramme représente la chute de pression en fonction du débit en sortie des sections.

EXEMPLE:

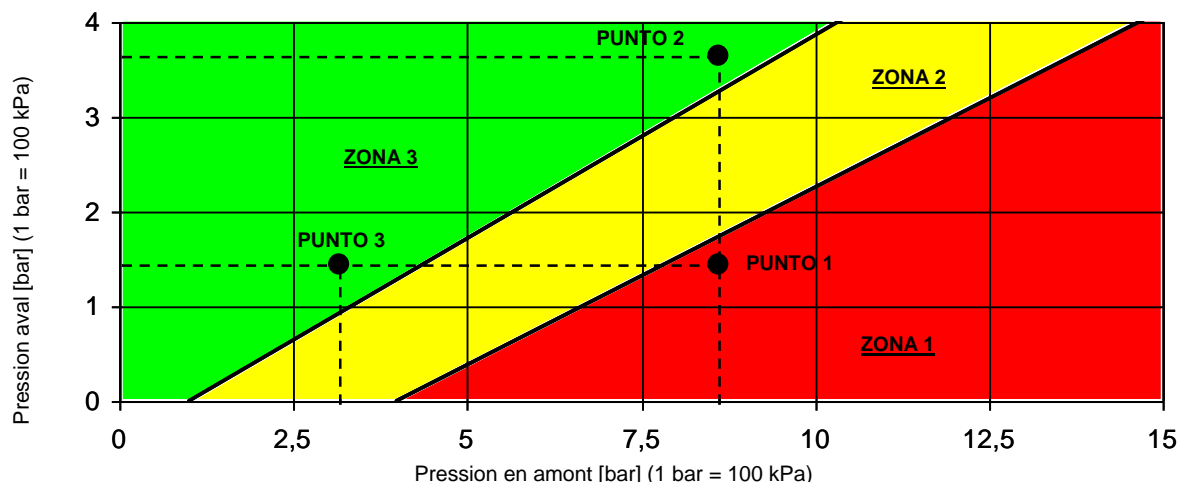
Prenons le réducteur de pression de 3/4", avec pression de pré-étalonnage 3bar et supposons un débit de 1300l/h.

Le diagramme montre que pour ce débit la valeur de la pression est $P_1 = 0,7\text{bar}$ (70kPa).

Sur le manomètre on lira la valeur de pression $P_0 = 3 - 0,7 = 2,3\text{bar}$ (300 - 70 = 230kPa) qui représente la valeur de pression en sortie de la section.

DIMENSIONNEMENT

DIAGRAMME DE CAVITATION *



Afin d'éviter les phénomènes de cavitation et donc de bruit excessif du composant, il est conseillé de dimensionner le nombre de réducteurs de pression nécessaires pour un certain écart de pression, selon les indications du "DIAGRAMME DE CAVITATION".

Le diagramme 3 zones de fonctionnement du réducteur de pression en fonction des pressions d'amont et d'aval:

- **ZONE 1: Zone de dysfonctionnement.** Les phénomènes de cavitation sont bien visibles et présents à l'intérieur du réducteur: éviter de faire fonctionner le réducteur à de telles pressions.
- **ZONE 2: Zone critique.** On note la possible apparition de phénomènes de cavitation à l'intérieur du réducteur. Il est déconseillé d'utiliser le réducteur dans cet intervalle de valeurs de pression.
- **ZONE 3: Zone de fonctionnement.** Le réducteur fonctionne dans des conditions optimales et ne cavite pas. L'intervalle de pression est optimal pour le fonctionnement du réducteur.

Afin d'éviter les phénomènes de cavitation, il est conseillé de faire fonctionner le réducteur à l'intérieur de la ZONE 3 et, aussi, d'éviter que le rapport entre la pression maximale en amont et la pression de réglage en aval du réducteur dépasse la valeur de 2,5.

DIMENSIONNEMENT

On souhaite faire fonctionner un réducteur dans les valeurs de pression ci-après:

- P amont = 8,5bar
- P en aval = 1,5bar

Comme indiqué sur le diagramme (PUNTO 1) à ces valeurs, nous rencontrerons un phénomène de cavitation.

Pour éviter cela, et pour respecter la règle du rapport 2,5, il sera nécessaire d'utiliser un deuxième réducteur de pression en série sur le premier de façon à obtenir la réduction de pression. Cette solution nous permet de travailler dans la zone, et d'avoir la réduction de pression voulue.

Solution:

Réducteur de pression A [PUNTO 2]:

- P amont = 8,5bar
- P en aval = 3,5bar

Rapport de pression: $8,5/3,5 = 2,4 < 2,5$

Réducteur de pression B [PUNTO 3]:

- P amont = 3,5bar
- P en aval = 1,5bar

Rapport de pression: $3,5/1,5 = 2,3 < 2,5$

Attention: La pression en aval du réducteur de pression ne doit jamais être supérieure à la pression de fonctionnement des appareils en aval.

Les phénomènes de cavitation du réducteur de pression peuvent-être contrôlés aussi, en adaptant la vitesse du fluide qui le traverse. Il est conseillé que cette vitesse soit comprise entre :

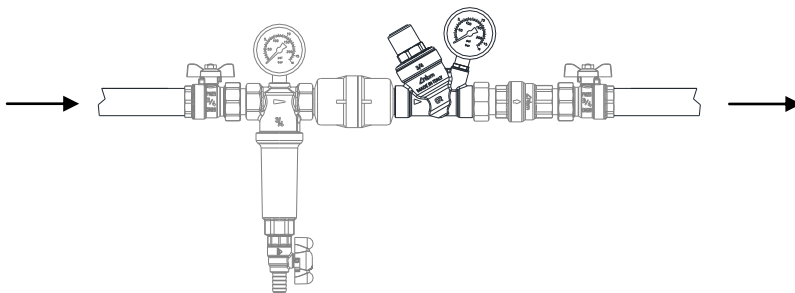
- Pour l'eau: $V = 0,7 \div 1,5\text{m/s}$ (usage résidentiel)
 $V = 1 \div 3,5\text{m/s}$ (usage industriel)

* Attention: Les diagrammes de cavitation ont pour but de fournir à l'installateur une information rapide pour associer les composants choisis. Les valeurs données sur le tableau ne sont pas représentatives des données réelles des produits.

INSTALLATION

Précautions lors du montage:

- Toujours prévoir l'application d'un filtre en amont de l'installation.
- Procéder à l'entretien ordinaire des filtres.
- Respecter le sens de la flèche de direction du flux située sur le corps.
- Utiliser des robinets d'arrêt pour permettre les éventuels travaux d'entretien.
- Nettoyer les conduits en amont et en aval du réducteur de pression pour éviter les détériorations.
- Le réducteur peut être monté verticalement ou horizontalement.



OUI



OUI

COMPOSANTS UTILISABLES AVEC LE RINOXPLUS M

Code	Description
3.03÷13.00, 3.03÷13.10, 3.03÷09.70, 3.03÷13.20	 Filtre de ligne avec cartouche remplaçable. Pmax.: 16bar. Filtre de 800µm à 50µm.
858.04÷09.12, 858.04÷09.02, 858.04÷09.72	 Filtre en Y avec cartouche remplaçable. Pmax.: 16bar. Filtre de 800µm à 100µm.
126.03÷13.10	 Filtre autonettoyant avec cartouche remplaçable. Avec manomètre et robinet de vidange avec tétine. Pmax.: 16bar. Filtre de 100µm.
Série 929, 930, 931, 959, 1041, 1156, 1171,1172, 1173, 1200, 1201, 1215, 6059, 6062, 6065, 6068, 6071, 6074	 Filtre de rechange.
304.04÷13.00	 Anticalcaire magnétique pour le traitement physique de l'eau. Pmax.: 16bar.
67.04÷07.02, 67.04÷07.12	 Vanne à bille à passage total. Avec poignée papillon. Raccordement MF.
67.05.70, 67.06.70, 67.05.00, 67.06.00	 Vanne à bille à passage total. Avec poignée papillon. Raccordement MF avec O-ring.
72.04÷09.00, 72.06.50	 Raccord droit en 3 pièces. Pmax.: 10bar.
1100.05.00, 1100.06.00	 Raccord droit en 3 pièces avec O-ring. Pmax.: 10bar.

DESCRIPTIF DU PRODUIT

SÉRIE 2848

Réducteur de pression à membrane, modèle *RinoxPlus M*. Cartouche avec filtre remplaçable. Corps en laiton antidézincable (CR). Joints en élastomère. Avec raccords 1/2"FF – 2"FF (UNI-EN-ISO 228). Avec raccordement pour manomètre 1/4"F. Pression maxi en amont 25bar (Eau froide 40°C) / 16bar (Eau chaude 80°C). Pression aval: 0,8÷7bar. t°max 80 °C. Filtre 800µm.

SÉRIE 2909

Réducteur de pression à membrane avec bouton de réglage, modèle *RinoxPlusSmart M*. Cartouche avec filtre remplaçable. Corps en laiton antidézincable (CR). Joints en élastomère. Avec raccords 1/2"MM ÷ 2"MM (UNI-EN-ISO 228). Avec raccordement pour manomètre 1/4"F. Pression maxi en amont 25bar (Eau froide 40°C) / 16bar (Eau chaude 80°C). Pression aval: 0,8÷7bar. t°max 80 °C. Filtre 800µm.

SÉRIE XXXX (Sur demande)

Réducteur de pression à membrane avec bouton de réglage, modèle *RinoxPlusSmart M*. Cartouche avec filtre remplaçable. Corps en laiton antidézincable (CR). Joints en élastomère. Avec raccords 1/2"FF ÷ 2"FF (UNI-EN-ISO 228). Avec raccordement pour manomètre 1/4"F. Pression maxi en amont 25bar (Eau froide 40°C) / 16bar (Eau chaude 80°C). Pression aval: 0,8÷7bar. t°max 80 °C. Filtre 800µm.



RBM S.p.A. se réserve le droit d'apporter des améliorations et modifications aux produits décrits et à leurs caractéristiques techniques à tout moment et sans préavis : toujours consulter les instructions jointes aux composants, cette fiche étant une aide si celles-ci s'avéraient trop schématiques. Notre service technique reste à votre disposition pour répondre à toutes vos questions.


RBM S.p.A.
Via S. Giuseppe, 1
25075 Nave (Brescia) Italy
Tél. 030-2537211 Fax 030-2531798
E-mail : info@rbm.eu - www.rbm.eu