



Rev. 03/2019

# **COMPACTE ZONEVENTIELEN MOTORISEERBAAR**

# COMPACTE ZONEVENTIELEN MOTORISEERBAAR

**+** Compacte afmetingen

Geluidsarm

Aansluitingen voorzien van staartstukken



2-weg

3-weg

4-wega

## ASSORTIMENT

### VENTIELLICHAAM

Nominale diameter	2-weg ventiel	3-weg ventiel	4-weg ventiel
1/2"	814.04.20	813.04.20	736.04.20
3/4"	814.05.20	813.05.20	736.05.20
1"	814.06.20	813.06.20	736.06.20

### SERVOMOTOR

Code	Voeding	Beschrijving
2944.00.02	230 V AC	Elektrothermische servomotor zonder microschakelaar (2 draads)
2944.00.12	24 V AC	Elektrothermische servomotor zonder microschakelaar (2 draads)
2944.00.42	230 V AC	Elektrothermische servomotor met microschakelaar (4 draads)
2944.00.52	24 V AC	Elektrothermische servomotor met microschakelaar (4 draads)



## BESCHRIJVING

Het **compacte zoneventiel** kan de vloeistofstroom afsluiten of omleiden (automatisch of manueel).

Het zoneventiel is beschikbaar als 2-weg, 3-weg of 4-weg ventiel en is standaard voorzien van een manuele bediening die eenvoudig vervangen kan worden door een elektrothermische motor art. 2944.00.X2.

## GEbruIK

Dankzij hun compactheid en beperkte hydraulische karakteristieken zijn ze bijzonder geschikt om direct gekoppeld te worden aan emitters of aan verdelers voor beperkte thermische installaties.

Hun gebruik is vooral geschikt voor:

- het afsluiten van kleine gebruikers;
- de automatische afsluiting van thermische zones;

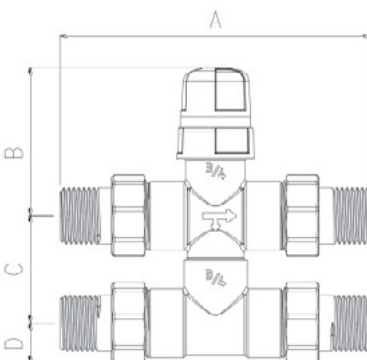
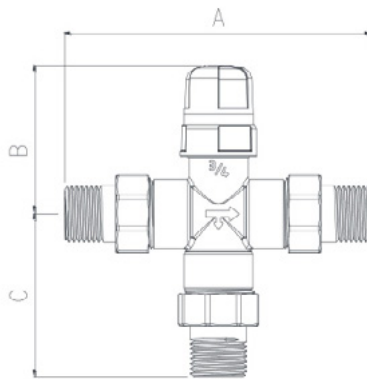
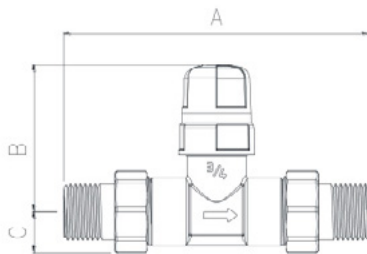
- het afsluiten van ventilo-convectoren die gevoed worden door een 2 of 4-pijpssysteem.

## DOEL

Er zijn geen speciale vereisten om de **compacte zoneventielen** toe te passen. Meer bepaald:

- De aansluitdiameter dient gekozen te worden in functie van de diameter van de aan te sluiten buis of component; de interne doorlaat van het ventiel blijft in feite gelijk.
- Zoals voor alle klepafsluiters dient men rekening te houden met het drukverschil. Voor een correcte werking van de elektrothermische bediening is het belangrijk dat het drukverschil over het ventiel niet groter is dan de waarden aangegeven in deze technische fiche.

## AFMETINGEN



Ventiel voorzien van manuele bediening

### SERIE 814 – COMPACT 2-WEG VENTIEL

Code	Maat	A [mm]	B [mm]	C [mm]	D [mm]
814.04.20	1/2"	109,8	51	19,5	-
814.05.20	3/4"	116	51	19,5	-
814.06.20	1"	123	51	19,5	-

### SERIE 813 – COMPACT 3-WEG VENTIEL

Code	Maat	A [mm]	B [mm]	C [mm]	D [mm]
813.04.20	1/2"	109,8	51	55,2	-
813.05.20	3/4"	116	51	55,2	-
813.06.20	1"	123	51	55,2	-

### SERIE 736 – COMPACT 4-WEG VENTIEL

Code	Maat	A [mm]	B [mm]	C [mm]	D [mm]
736.04.20	1/2"	109,8	51	50÷60	19,5
736.05.20	3/4"	116	51	50÷60	19,5
736.06.20	1"	123	51	50÷60	19,5

## CONSTRUCTIEVE EIGENSCHAPPEN

Lichaam	Messing. Vernikkeld
Afsluiter en dichtingen	Elastomeer
Dichting regelstang	Ethyleen-propyleen
Veer	INOX AISI302
Handwiel	ABS
Aansluitingen	Staartstuk MM UNI-EN-ISO 228
Aansluiting handwiel of elektrothermische bediening	M30x1,5

## TECHNISCHE EIGENSCHAPPEN

Vloeistof	water water + 50% glycol
t° vloeistof	5 ÷ 95 °C
Max. werkingsdruk	10 bar (1000 kPa)
Max. drukverschil	1 bar (100 kPa)
Slaglengte	4 + 0,2 mm

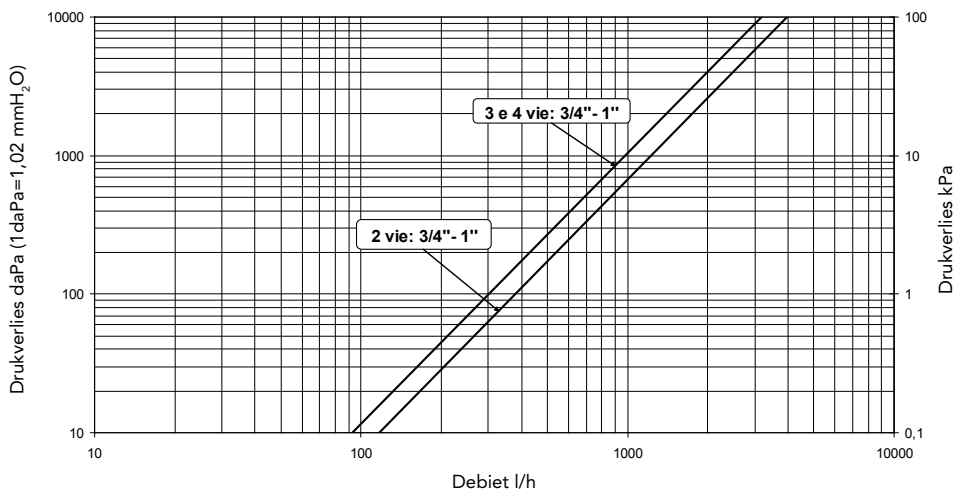
Geschikt voor elektrothermische motoren RBM art. 2944.00.X2. Met de motor gemonteerd is het ventiel normaal gesloten.

## FLUIDODYNAMISCHE KARAKTERISTIEKEN

### Compact zoneventiel met elektrothermische motor serie 2944.00.X2

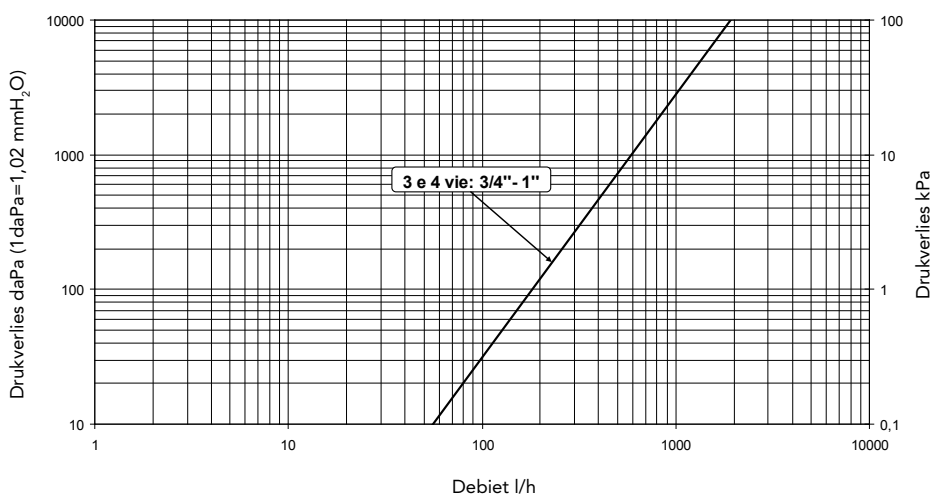
Omschrijving	Code	Maat	Kv (m³/h)		Δp <sub>max</sub> (bar)
			Recht	By-pass	
2-weg zoneventiel	<b>814.04.20</b>	1/2"		-	
2-weg zoneventiel	<b>814.05.20</b>	3/4"	<b>3,6</b>	-	<b>2,7</b>
2-weg zoneventiel	<b>814.06.20</b>	1"	<b>3,6</b>	-	<b>2,0</b>
3-weg zoneventiel	<b>813.04.20</b>	1/2"			
3-weg zoneventiel	<b>813.05.20</b>	3/4"	<b>2,9</b>	<b>1,7</b>	<b>2,7</b>
3-weg zoneventiel	<b>813.06.20</b>	1"	<b>2,9</b>	<b>1,7</b>	<b>2,0</b>
4-weg zoneventiel	<b>736.04.20</b>	1/2"			
4-weg zoneventiel	<b>736.05.20</b>	3/4"	<b>2,9</b>	<b>1,7</b>	<b>2,7</b>
4-weg zoneventiel	<b>736.06.20</b>	1"	<b>2,9</b>	<b>1,7</b>	<b>2,0</b>

## VENTIEL IN 'OPEN' POSITIE



Compact zoneventiel met elektrothermische motor serie 2944.00.X2

## VENTIEL IN 'BY-PASS' POSITIE



Compact zoneventiel met elektrothermische motor serie 2944.00.X2

Procedure ter bepaling van het drukverlies voor vloeistoffen met  $\rho \approx 1 \text{ kg/dm}^3$

$$\Delta P = \left( \frac{Q}{Kvs} \right)^2 \times 10.000 \quad \text{Geldig voor water}^\circ \text{ van 0 tot } 30^\circ\text{C}$$

Correctie van  $\Delta P$  voor vloeistoffen waarvan  $\rho$  verschilt van  $1 \text{ kg/dm}^3$

$$\Delta P' = \Delta P \times \rho'$$

Procedure voor dimensionering van het zoneventiel is geldig voor vloeistoffen met  $\rho \approx 1 \text{ kg/dm}^3$

$$Kvs = Q \times \left( \frac{10000}{\Delta P} \right)^{0,5} \quad \text{Geldig voor water}^\circ \text{ van 0 tot } 30^\circ\text{C}$$

Correctie van de Kvs voor vloeistoffen waarvan de  $\rho$  verschilt van  $1 \text{ kg/dm}^3$

$$Kvs' = Kvs \times \sqrt{\rho'}$$

## LEGENDA

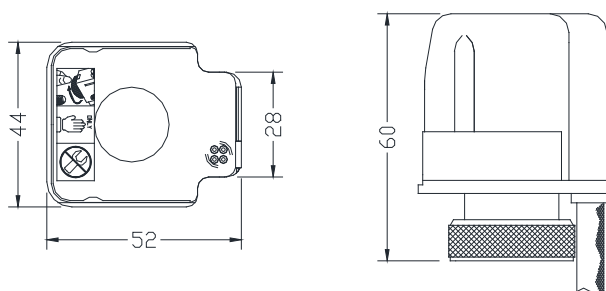
- $\Delta P$  drukverlies in daPa (1daPa=10Pa)
- $\Delta P'$  gecorrigeerd drukverlies in daPa (1daPa=10Pa)
- $\Delta P_{\text{max}}$  max. drukverlies aanbevolen voor goede werking
- $Q$  debiet in  $\text{m}^3/\text{h}$
- $Kvs$  hydraulische karakteristiek in  $\text{m}^3/\text{h}$
- $\rho'$  dichtheid van de vloeistof in  $\text{kg/dm}^3$

# ART. 2944.00.X2

ELEKTROTHERMISCHE MOTOR MET F ZONDER  
MICROSCHAKELAAR



## AFMETINGEN



## EIGENSCHAPPEN

	Zonder microscharelaar		Met microscharelaar	
Art. code	2944.00.02	2944.00.12	2944.00.42	2944.00.52
Werking	N.G.	N.G..	N.G.	N.G.
Microschakelaar	Nee	Nee	Ja	Ja
Aanduiding positie	Ja	Ja	Ja	Ja
Voeding	230 VAC	24 VAC	230 VAC	24 VAC
Frequentie	50/60 Hz	50/60 Hz	50/60 Hz	50/60 Hz
Opgenomen vermogen	2,5 W	2,5 W	2,5 W	2,5 W
Capaciteit microscharelaar	-	-	3 A	3 A
Aansluiting	M30X1,5	M30X1,5	M30X1,5	M30X1,5
Beschermingsgraad	IP 54	IP 54	IP 54	IP 54
Kabel	1 m	1 m	1 m	1 m
Openingstijd	± 3 min ca.	± 5 min ca.	± 3 min ca.	± 5 min ca.
Slaglengte	± 5 mm	± 5 mm	± 5 mm	± 5 mm
Dynamisch koppel	110 N	110 N	110 N	110 N
Omgevingst°	max 50 °C	max 50 °C	max 50 °C	max 50 °C
Certificeringen	CE	CE	CE	CE

## ELEKTROTHERMISCHE MOTOR ON-OFF

### TOEPASSING

ON-OFF bediening van zoneventiel.

### WERKING

Elektrothermische bediening, normaal gesloten met 2 posities (open/dicht).

De elektrische voeding van de motor zorgt ervoor dat het wax-element uitzet en zo de klep opent.

Als de voeding onderbroken wordt, koelt het wax-element terug af. Hierdoor krimpt dit element en zal de klep terug sluiten.

### MONTAGE

Eenvoudige montage op het ventiellichaam m.b.v. een metalen wartel.

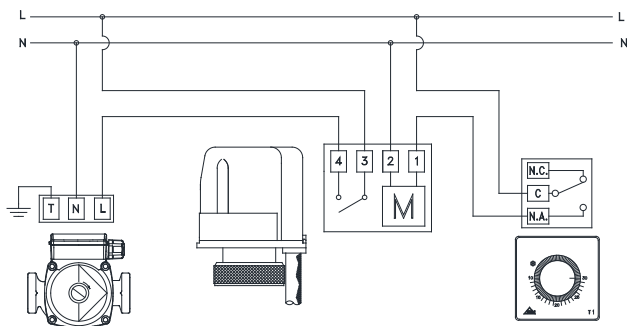
### MANUELE BEDIENING

Het is niet mogelijk om de servomotor manueel te bedienen. Indien nodig kan men het zoneventiel manueel bedienen door de servomotor te vervangen door het oorspronkelijke handwiel.

### MICROSCHAKELAAR

Indien nodig kan men kiezen voor een servomotor met microschakelaar. Dit contact sluit waneer het ventiel geopend is.

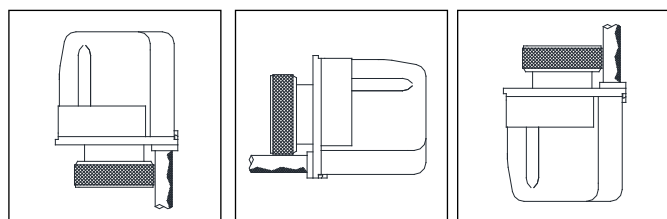
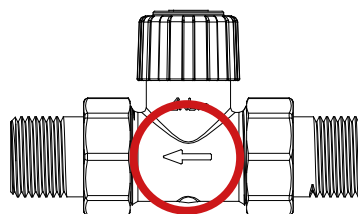
## ELEKTRISCHE AANSLUITINGEN



- 1 Bruin
- 2 Blauw
- 3 Zwart
- 4 Grijs

## INSTALLATIE

- Het zoneventiel dient geïnstalleerd te worden rekening houdend met de stromingsrichting die aangeduid staat met een pijl op het lichaam van het ventiel.



OK

OK

OK

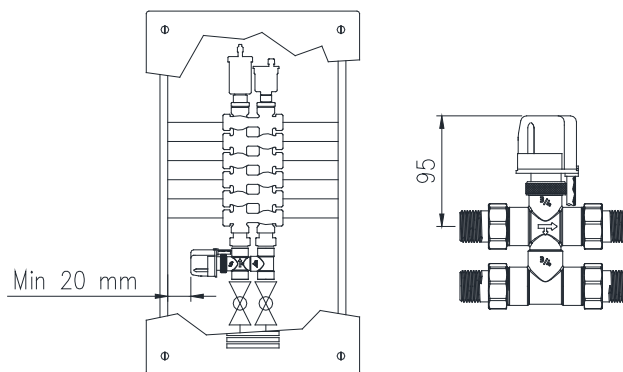
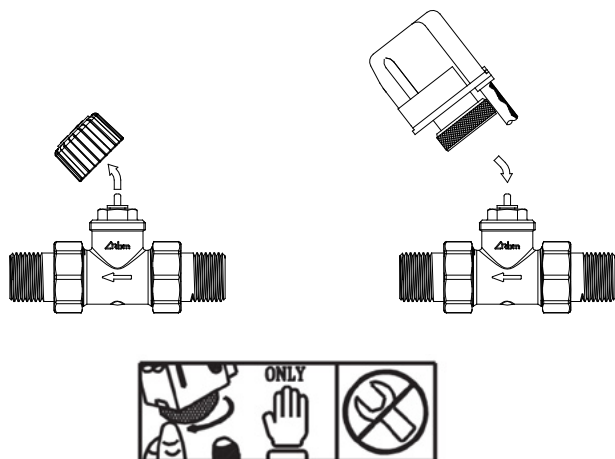
- Het zoneventiel mag gemonteerd worden met de servomotor naar boven gericht, horizontaal of ondersteboven.

**Beschermingsgraad IP54 !**

- Het 2-weg zoneventiel mag zowel op de aanvoer als op de retour geplaatst worden.
- Het 3-weg zoneventiel moet op de aanvoer geplaatst worden.
- Het 4-weg zoneventiel, met een regelbare asafstand tussen 50÷55mm, moet altijd op de aanvoer gemonteerd worden.

**MONTAGE SERVOMOTOR  
ART. 2944.00.X2**

**AFMETINGEN VENTIEL MET SERVOMOTOR  
ART. 2944.00.X2**

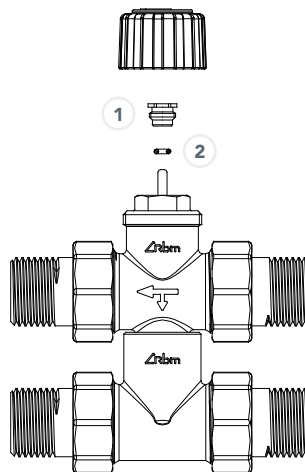


De compacte zoneventielen zijn standaard voorzien van handwiel om het ventiel manueel te openen/sluiten. Om een servomotor te plaatsen, verwijderd men eerst het handwiel. Plaats vervolgens de servomotor en draai de wartel vast. Gereedschap is hiervoor niet nodig.

Indien het ventiel in een kast wordt geïnstalleerd, dient men voldoende ruimte vrij te laten zodat de servomotor indien nodig vervangen kan worden.

**ONDERHOUD**

Indien nodig kan de O-ring dichting vervangen worden terwijl de installatie in werking is. Verwijder eerst het handwiel of de servomotor en draai vervolgens de bout los met een sleutel (10mm). Vervang de O-ring (art. 5001.045) die onder de bout zit en draai vervolgens de bout terug goed vast.



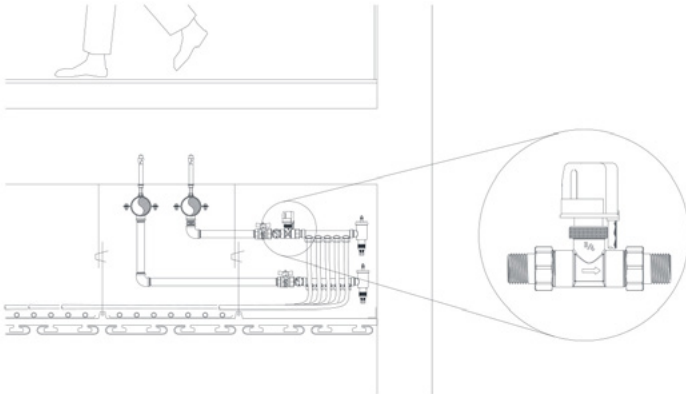
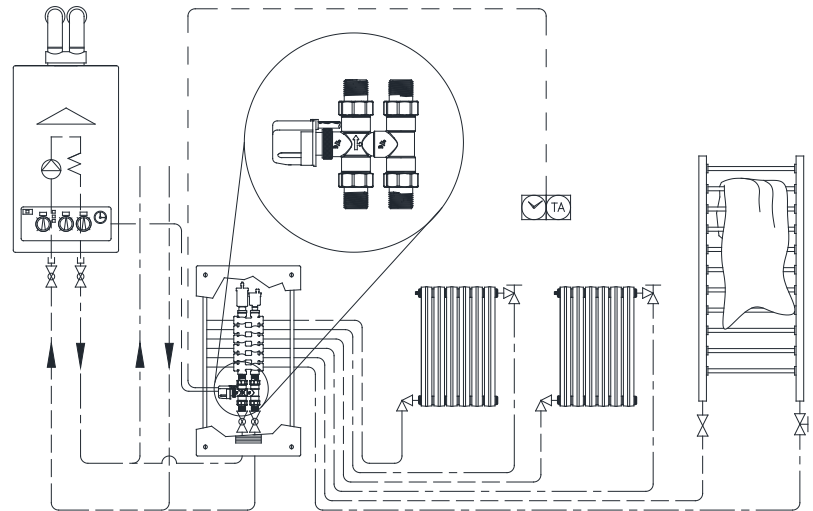
- 1 Bout
- 2 O-ring (te vervangen)



## TOEPASSINGSSCHEMA

**Figuur 1**

Klassieke toepassing van een **4-weg zoneventiel** voor de bediening van een thermische zone.

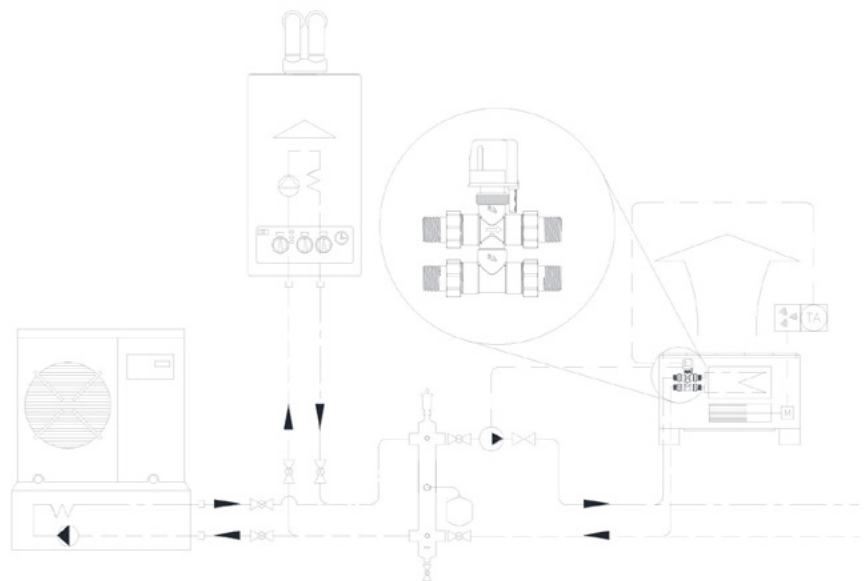


**Figuur 2**

Toepassing van een **2-weg zoneventiel** in combinatie met een verdeler voor wand-, plafond- of vloerverwarming.

**Figuur 3**

Seizoensgebonden bediening van een ventilo-convector.



## BESTEKTEKST

### SERIE 814

Compact twee-weg zoneventiel. Motoriseerbaar. Normaal gesloten. Lichaam van messing. Vernikkeld. Afsluiter en dichtingen in elastomeer. Dichting regelstang ethyleen-propyleen. Veer in INOX. Handwiel in ABS. Geschikt voor elektrothermische motor art. 2944.00.X2. Schroefdraadaansluitingen met staartstuk (UNI-EN-ISO 228) 1/2"MM ÷ 1"MM. Temperatuursbereik 5÷95 °C. Maximale werkingsdruk 10bar. Maximaal drukverschil 1bar.

### SERIE 813

Compact drie-weg zoneventiel. Motoriseerbaar. Rechtdoor normaal gesloten. Lichaam van messing. Vernikkeld. Afsluiter en dichtingen in elastomeer. Dichting regelstang ethyleen-propyleen. Veer in INOX. Handwiel in ABS. Geschikt voor elektrothermische motor art. 2944.00.X2. Schroefdraadaansluitingen met staartstuk (UNI-EN-ISO 228) 1/2"MM ÷ 1"MM. Temperatuursbereik 5÷95 °C. Maximale werkingsdruk 10bar. Maximaal drukverschil 1bar.

### SERIE 736

Compact vier-weg zoneventiel. Motoriseerbaar. Rechtdoor normaal gesloten. Lichaam van messing. Vernikkeld. Afsluiter en dichtingen in elastomeer. Dichting regelstang ethyleen-propyleen. Veer in INOX. Handwiel in ABS. Geschikt voor elektrothermische motor art. 2944.00.X2. Schroefdraadaansluitingen met staartstuk (UNI-EN-ISO 228) 1/2"MM ÷ 1"MM. Asafstand 50÷55mm. Temperatuursbereik 5÷95 °C. Maximale werkingsdruk 10bar. Maximaal drukverschil 1bar.

### SERIE 2944

Elektrothermische servomotor voor compacte zoneventielen. Normaal gesloten. Voeding 24V/230V. Vermogen 2W. Frequentie 50/60Hz. IP54. Werkingst° 5÷50 °C. Slaglengte 5mm.

*RBM behoudt zich het recht voor om op elk moment en zonder voorafgaande kennisgeving wijzigingen en verbeteringen aan te brengen voor de beschreven producten en hun bijbehorende technische specificaties: raadpleeg altijd de documentatie die bij de producten worden meegeleverd. Deze technische fiche is louter een hulpmiddel. Bij twijfel, problemen of onduidelijkheden, gelieve contact op te nemen met onze technische dienst.*

#### RBM Spa

Via S. Giuseppe, 1 • 25075 Nave (Brescia) Italy  
Tel 030 2537211 • Fax 030 2531798 • info@rbm.eu • www.rbm.eu

 @rbmspa  RBM S.p.A.  rbm\_spa\_  Rbm Italia