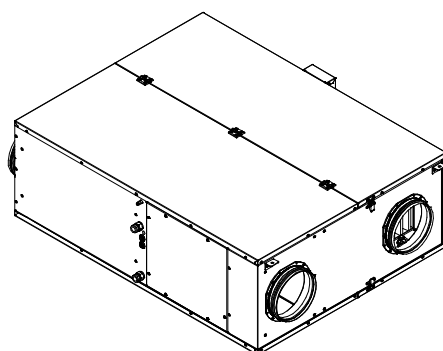




**UNITA' DI TRATTAMENTO ARIA CANALIZZABILE DA
CONTROSOFFITTO, CON RINNOVO E RECUPERO DI
CALORE, DEUMIDIFICAZIONE E INTEGRAZIONE DI
POTENZA SENSIBILE ESTIVA E RISCALDAMENTO
INVERNALE (500-VMC-A)**

MI2945.C_04
ITA
Aprile 2022

**UNITA' DI TRATTAMENTO ARIA CANALIZZABILE DA CONTROSOFFITTO, CON
RINNOVO E RECUPERO DI CALORE, DEUMIDIFICAZIONE E INTEGRAZIONE DI
POTENZA SENSIBILE ESTIVA E RISCALDAMENTO INVERNALE (500-VMC-A)
(COD.2945.50.02)**



SOMMARIO

TRASPORTO E IMMAGAZZINAMENTO	2
DESCRIZIONE DELLA MACCHINA E COMPONENTI PRINCIPALI	2
DESCRIZIONE DEL FUNZIONAMENTO	3
DIMENSIONI	5
INSTALLAZIONE	6
COLLEGAMENTI	8
AVVIAMENTO E COLLAUDO	12
PANNELLO DI CONTROLLO – INSTALLAZIONE E UTILIZZO	16
DIAGNOSTICA	22
MANUTENZIONE	23
AVVERTENZE PER IL CORRETTO SMALTIMENTO DEL PRODOTTO	24

CONTENUTO DELLA CONFEZIONE

Il recuperatore con funzione di deumidificazione 500-VMC-W viene imballato su pallet di legno e protetto da una scatola di cartone. La confezione contiene:

- 1 recuperatore di calore con funzione di deumidificazione;
- 1 manuale di uso e manutenzione.

Dimensioni dell'imballo: cm 105x140x 60(h);

Peso lordo: kg 120

TRASPORTO E IMMAGAZZINAMENTO

Il collo deve essere trasportato su paletta e movimentato con mezzi meccanici; la movimentazione in cantiere deve essere effettuata con mezzi adeguati al peso e al volume della confezione, evitando ammaccature e cadute: una caduta del collo da pochi centimetri di altezza può danneggiarne il contenuto.

Il collo non deve essere mai rovesciato o ribaltato, qualora accadesse deve essere riportato in posizione orizzontale corretta per almeno 3 ore prima di installare la macchina.

Conservare i colli in posizione orizzontale e non rovesciata; è possibile sovrapporre fino a 3 colli
Condizioni ambientali ammissibili: temperatura $-10^{\circ}\text{C} \div 50^{\circ}\text{C}$, umidità relativa inferiore a 90%.



La movimentazione manuale della macchina deve avvenire nel rispetto della normativa vigente.

NOTE PER LA SICUREZZA

- La macchina contiene gas frigorifero sotto pressione. In caso di fuga del gas da una o più macchine aerare il locale.
- In caso di incendio il gas contenuto nelle macchine può sviluppare componenti tossici.
- Il contatto con la bocca di mandata del ventilatore può provocare lesioni.
- I collegamenti elettrici devono essere effettuati da personale competente e abilitato a norma di legge.
- Difetti nelle tubature, negli allacciamenti idraulici e nelle valvole di intercettazione possono dare origine a gocciolamenti o spruzzi d'acqua, con conseguenti danni a cose, e situazioni pericolose in presenza di elettricità.
- Per la movimentazione della macchina durante le fasi di installazione utilizzare idonei sistemi di sollevamento e DPI (esempio: guanti, casco).

DESCRIZIONE DELLA MACCHINA E USO PREVISTO

Il recuperatore di calore con funzione di deumidificazione 500-VMC-A è in grado di effettuare, in abbinamento ad un impianto di riscaldamento radiante, il trattamento dell'aria secondo le diverse necessità della stagione e del benessere ambientale.

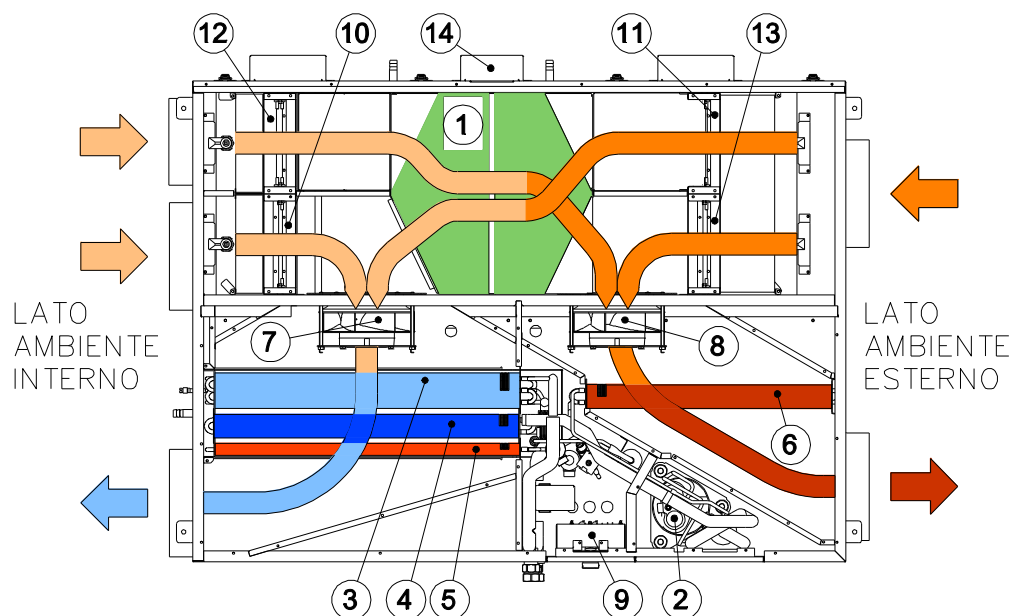
Le funzioni possibili sono:

- il rinnovo dell'aria, sia estivo che invernale, con recupero di calore ad alta efficienza;
- il rinnovo dell'aria senza recupero del calore (free-cooling);
- la deumidificazione estiva con regolazione della temperatura dell'aria mandata all'ambiente;
- il raffreddamento estivo con o senza deumidificazione (tramite l'acqua dell'impianto radiante);
- il riscaldamento invernale dell'aria tramite l'acqua calda dell'impianto radiante.

Il telaio della macchina in lamiera zincata contiene il gruppo di batterie alettate per il trattamento dell'aria, il circuito frigorifero per la deumidificazione, il filtro dell'aria in aspirazione, la vaschetta di raccolta della condensa, il ventilatore di mandata ed il quadro elettrico di comando e gestione.

DESCRIZIONE DEL FUNZIONAMENTO

Nella figura seguente è raffigurata la macchina in pianta, con evidenziati i componenti principali ed i flussi d'aria all'interno della stessa.



- 1 - Recuperatore di calore aria/aria
- 2 - Compressore frigorifero;
- 3 - Batteria alettata alimentata ad acqua;
- 4 - Evaporatore frigorifero;
- 5 - Condensatore freon/aria;
- 6 - Condensatore di smaltimento freon/aria;
- 7 - Ventilatore di mandata all'ambiente;
- 8 - Ventilatore di espulsione;
- 9 - Quadro elettrico
- 10 - Serranda di ricircolo aria ambiente;
- 11 - Serranda di aspirazione aria di rinnovo;
- 12 - Serranda di aspirazione aria viziata;
- 13 - Serranda di aspirazione aria ausiliaria;
- 14 - Serranda di bypass del recuperatore.

Le portate d'aria trattate dalla macchina sono impostabili tramite il pannello di controllo. I ventilatori si portano automaticamente alla velocità necessaria a vincere le perdite di carico nelle canalizzazioni.

Nella macchina vi possono essere due flussi d'aria: quello di rinnovo con recupero di calore, tramite il recuperatore aria/aria (1) a flussi controcorrente, e quello di ricircolo dell'aria ambiente.

I flussi di rinnovo e di ricircolo possono essere abbinati o meno, a seconda delle portate e del tipo di trattamento che si vuole effettuare sull'aria immessa.

Vi è inoltre un condotto, controllato da una serranda motorizzata, che permette l'aspirazione dell'aria esterna senza attraversare il recuperatore. E' possibile così sfruttare, se sono presenti, gli apporti gratuiti di raffrescamento dell'aria esterna. Per abilitare questa tipologia di funzionamento si necessita di un consenso digitale dalla morsettiera e che:

- nella stagione estiva la temperatura esterna è inferiore a 25°C
- nella stagione invernale la temperatura esterna è compresa tra 8°C e 20°C

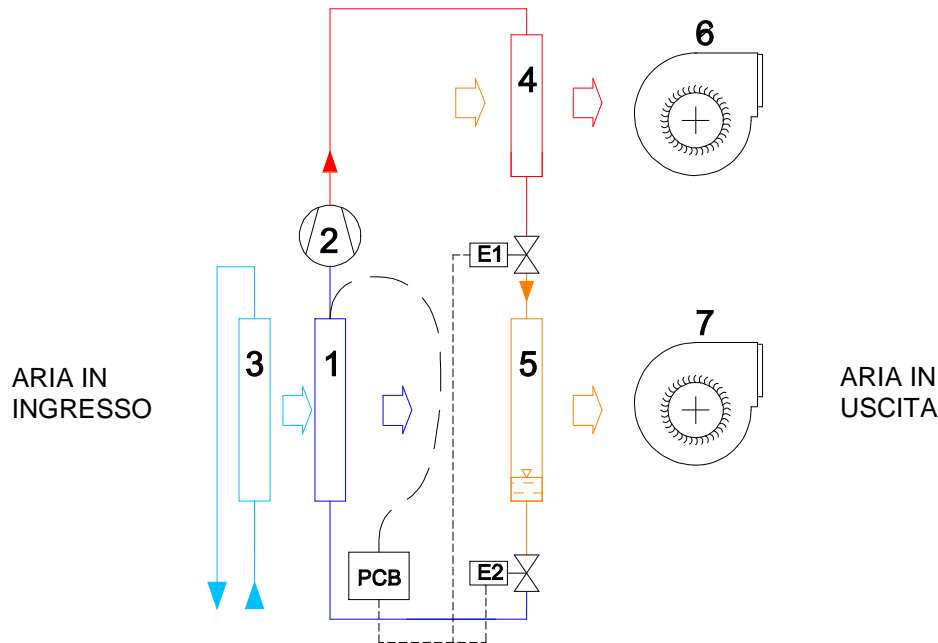
Possono essere effettuati i seguenti trattamenti dell'aria:

- rinnovo dell'aria con recupero di calore ad alta efficienza, con eventuale riscaldamento invernale o raffreddamento estivo;
- rinnovo dell'aria con free-cooling, cioè senza recupero di calore, sia in estate che in inverno;
- ricircolo dell'aria in inverno, con eventuale riscaldamento;
- ricircolo dell'aria in estate, con raffreddamento, deumidificazione o raffreddamento e deumidificazione;
- ricircolo dell'aria con una quota di rinnovo, assieme a tutti i trattamenti previsti per il ricircolo.

Le portate d'aria possono assumere i seguenti valori:

- aria immessa in ambiente, portata impostabile da 300 m³/h fino a 500 m³/h;
- aria di rinnovo, portata impostabile da 160 fino a 300 m³/h.
- free-cooling, portata di rinnovo impostabile da 160 a 300 m³/h.

FUNZIONAMENTO DEL CIRCUITO FRIGORIFERO



- 1 Evaporatore frigorifero;
- 2 Compressore frigorifero;
- 3 Batteria alettata alimentata ad acqua;
- 4 Condensatore di smaltimento del calore in eccesso;
- 5 Condensatore freon/aria;
- 6 Ventilatore dell'aria espulsa;
- 7 Ventilatore di mandata all'ambiente;
- PCB Scheda elettronica di controllo;
- E1-2 Valvola di espansione elettronica.

RAFFRESCAMENTO

La batteria alettata (3), collegata all'impianto idraulico radiante, permette il raffreddamento estivo o il riscaldamento invernale.

La regolazione della temperatura in uscita viene effettuata dalla macchina stessa, tramite la valvola miscelatrice inserita nel circuito dell'acqua.

DEUMIDIFICAZIONE E RAFFREDDAMENTO

La batteria alettata (3) alimentata dall'acqua dell'impianto radiante effettua un preraffreddamento dell'aria, mentre l'evaporatore frigorifero (4) effettua un successivo raffreddamento e conseguente deumidificazione dell'aria.

Il circuito frigorifero comprende due condensatori collegati in parallelo: oltre al condensatore raffreddato ad aria (5) un secondo condensatore raffreddato dal flusso dell'aria espulso (6) smaltisce il calore di condensazione nell'ambiente esterno. Nell'effettuare questo processo la macchina utilizza sia l'aria viziata espulsa sia un ulteriore flusso integrativo di aria esterna. Le due valvole di espansione elettroniche (E) permettono di distribuire nella proporzione voluta il calore di condensazione tra aria immessa e aria espulsa; in questo modo è possibile ottenere l'aria in uscita alla temperatura desiderata tra massimo freddo e la neutralità.

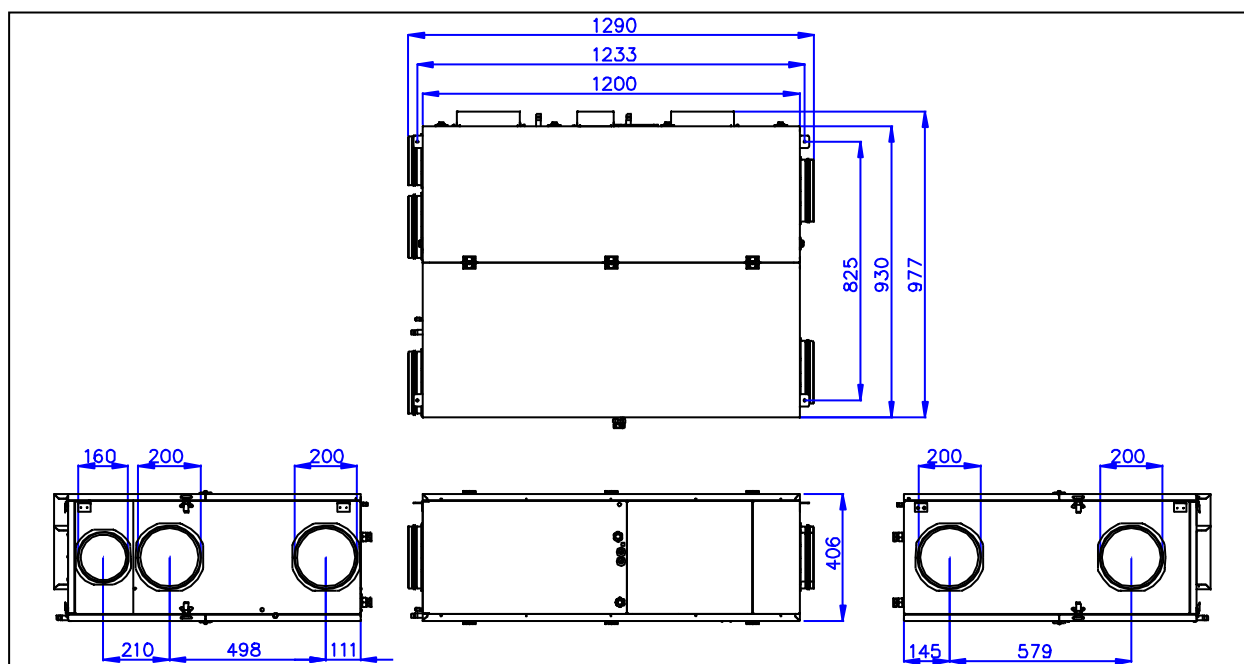
I valori impostabili della temperatura dell'aria in uscita sono:

- temperatura neutra estiva;
- temperatura di integrazione estiva;
- temperatura neutra invernale;
- temperatura di integrazione invernale.



Non è possibile avviare il circuito frigorifero nella stagione invernale e nella funzione di puro rinnovo.

DIMENSIONI



INSTALLAZIONE

NOTE PER LA SICUREZZA

L'installazione e la manutenzione vanno eseguiti solo da personale qualificato.
La macchina deve essere protetta dal gelo,
Gli impianti idraulici, elettrici, i luoghi di installazione devono essere conformi alle norme di sicurezza in vigore nel Territorio competente. Prima di intervenire sulla macchina leggere attentamente le istruzioni riportate in questo manuale.

Il dimensionamento del sistema di fissaggio è sotto esclusiva responsabilità dell'installatore.

La macchina contiene gas frigorifero sotto pressione. In caso di fuga del gas da una o più macchine aerare il locale. In caso di incendio il gas contenuto nelle macchine può sviluppare componenti tossici.



Non alterare per nessun motivo i dispositivi di sicurezza.

Questo apparecchio non è adatto ad un utilizzo in atmosfere esplosive o potenzialmente esplosive.

Difetti nelle tubature, negli allacciamenti idraulici e nelle valvole di intercettazione possono dare origine a gocciolamenti o spruzzi d'acqua con conseguenti danni a cose e situazioni pericolose in presenza di elettricità.

Per la corretta installazione dell'unità si dovranno rispettare le norme vigenti, i regolamenti edilizi e le prescrizioni dei regolamenti antincendio

Requisiti preliminari per l'installazione

Prima di installare la macchina è necessario predisporre:

- le tubazioni di mandata e di ritorno per l'acqua del circuito radiante con due valvole di intercettazione per il sezionamento della linea;
- lo scarico per l'acqua condensata; è necessario prevedere due sifoni separati, ciascuno per il proprio scarico, per evitare il risucchio di aria dal tubo di scarico;
- i cavi elettrici per l'alimentazione, il conduttore di protezione PE (conduttore di terra) ed i segnali di consenso al funzionamento.

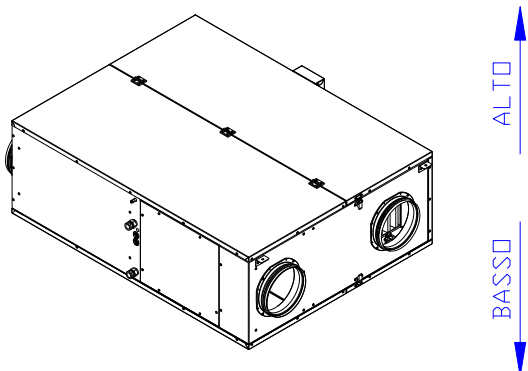
TIPO ALLACCIAMENTO	CARATTERISTICHE	CONDIZIONI
Acqua refrigerata	Temperatura 15°C; Prevalenza 1,5 m c.a.	T min. 12°C, max 18°C;
Alimentazione elettrica	10 A	230V – 50Hz – 1ph
Scarico condensa	Portata 15 l/h, pendenza minima 3%	Necessari n. 3 attacchi
Condotte aerauliche	Diametro minimo come da bocchigli della macchina	Le perdite di carico dei condotti, sommando l'aspirazione e la mandata per ciascun flusso, non devono superare la prevalenza disponibile della macchina

Posizionamento

La macchina deve essere installata all'interno di edifici, in posizione orizzontale.

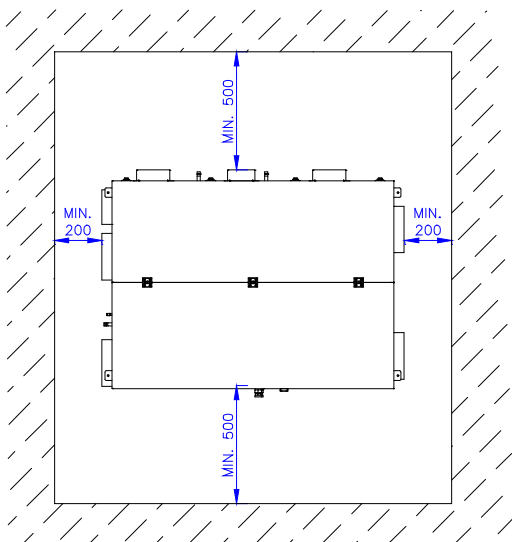


Il funzionamento in posizione inclinata oltre 1% può comportare perdite d'acqua o danneggiamento dei dispositivi interni.



Distanze minime per l'installazione

Per una corretta manutenzione o riparazione dell'unità di trattamento aria con funzione di deumidificazione è necessario lasciare degli spazi liberi da ostacoli attorno alla macchina secondo le misure indicate nella figura qui sotto. Tali spazi, compreso quello occupato dalla macchina, devono essere liberamente raggiungibili per la manutenzione.

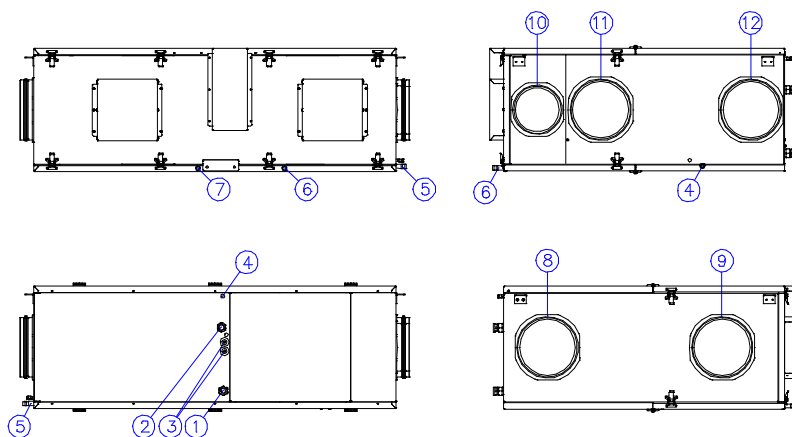


Per stabilire il corretto luogo di installazione è indispensabile considerare che il recuperatore di calore con funzione di deumidificazione potrà necessitare di:



- interventi di manutenzione ordinaria
- Sostituzione di componenti
- Sostituzione dell'intera macchina

COLLEGAMENTI



LEGENDA

- 1 - ingresso acqua fredda/calda;
- 2 - uscita acqua fredda/calda;
- 3 - ingresso collegamenti elettrici;
- 4 - sfiato circuito idraulico;
- 5 - scarico condensa deumidificatore;
- 6 - scarico condensa invernale;
- 7 - scarico condensa estiva ;
- 8 - espulsione aria viziata;
- 9 - aspirazione aria esterna;
- 10 - aspirazione aria viziata;
- 11 - presa aria di ricircolo;
- 12 – mandata aria agli ambienti;

Connessione tubazioni circuito acqua

Inserire delle valvole di intercettazione nelle tubazioni dell'acqua refrigerata, per poter sezionare l'impianto dalla macchina.

Dopo il collegamento all'impianto effettuare una verifica di tenuta all'acqua sia dei collegamenti sia della macchina, al fine di evitare danni all'ambiente sottostante.

Scarico delle condense

Gli scarichi delle condense sono tre: due scarichi sono per l'eventuale condensa del recuperatore, estiva ed invernale, uno per la condensa estiva della sezione deumidificante.

Non collegare direttamente gli scarichi della condensa direttamente nella rete fognaria perché nei periodi in cui la macchina è inutilizzata potrebbe esserci diffusione di cattivi odori.

Collegamenti aeraulici

La macchina è dotata di bocchaghi in polimero dotati di guarnizione a doppio labbro, per una migliore tenuta d'aria con in condotti e per evitare rumorosità indesiderate.

Le dimensioni dei bocchaghi di collegamento sono:

Aspirazione aria esterna	Ø 200
Espulsione aria viziata	Ø 200
Ripresa aria	Ø 160
Mandata aria trattata	Ø 200
Ricircolo	Ø 200

COLLEGAMENTI ELETTRICI



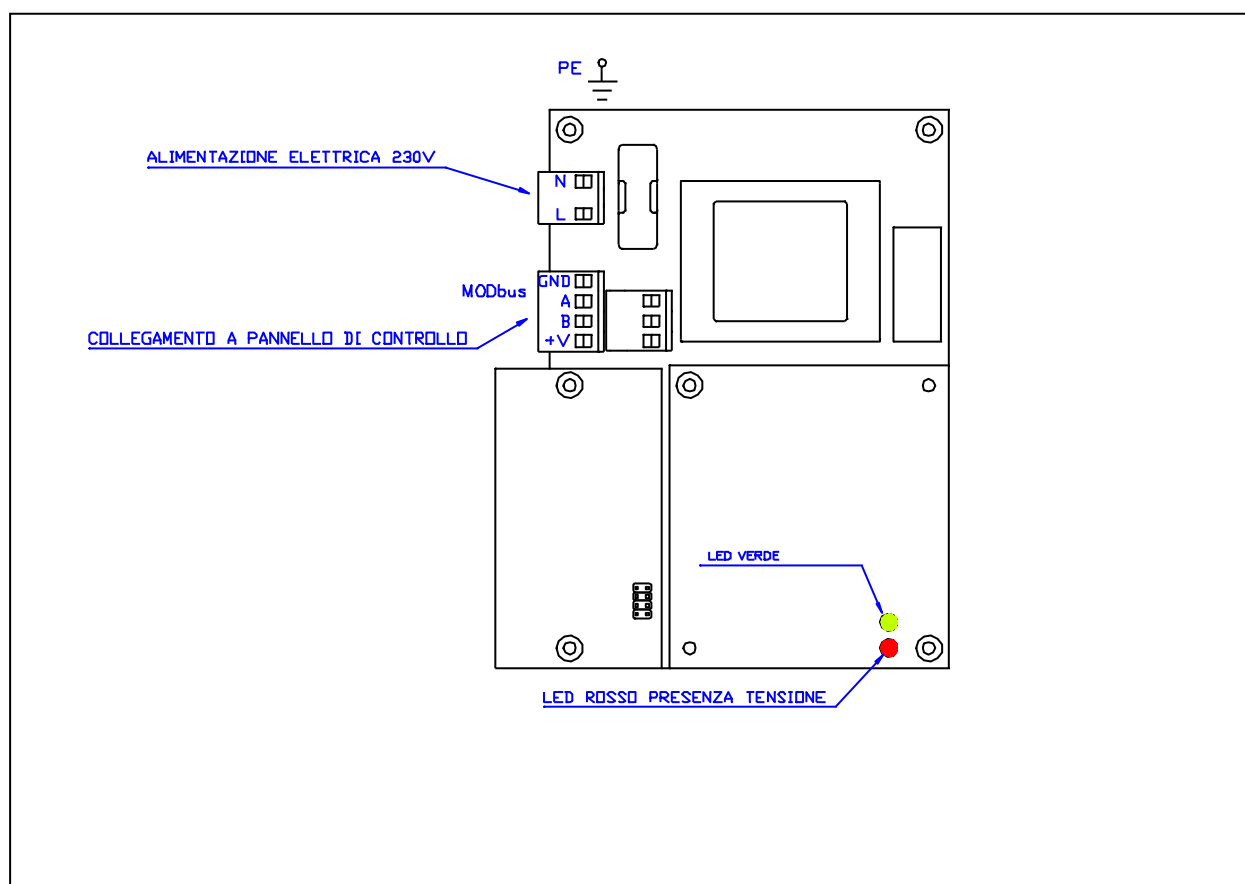
SEZIONE DEI CONDUTTORI

La linea elettrica di alimentazione ed i dispositivi di sezionamento devono essere determinati da persone abilitate alla progettazione elettrica; il cavo deve comunque avere una sezione minima di 3x1,5 mm², F + N+ PE.

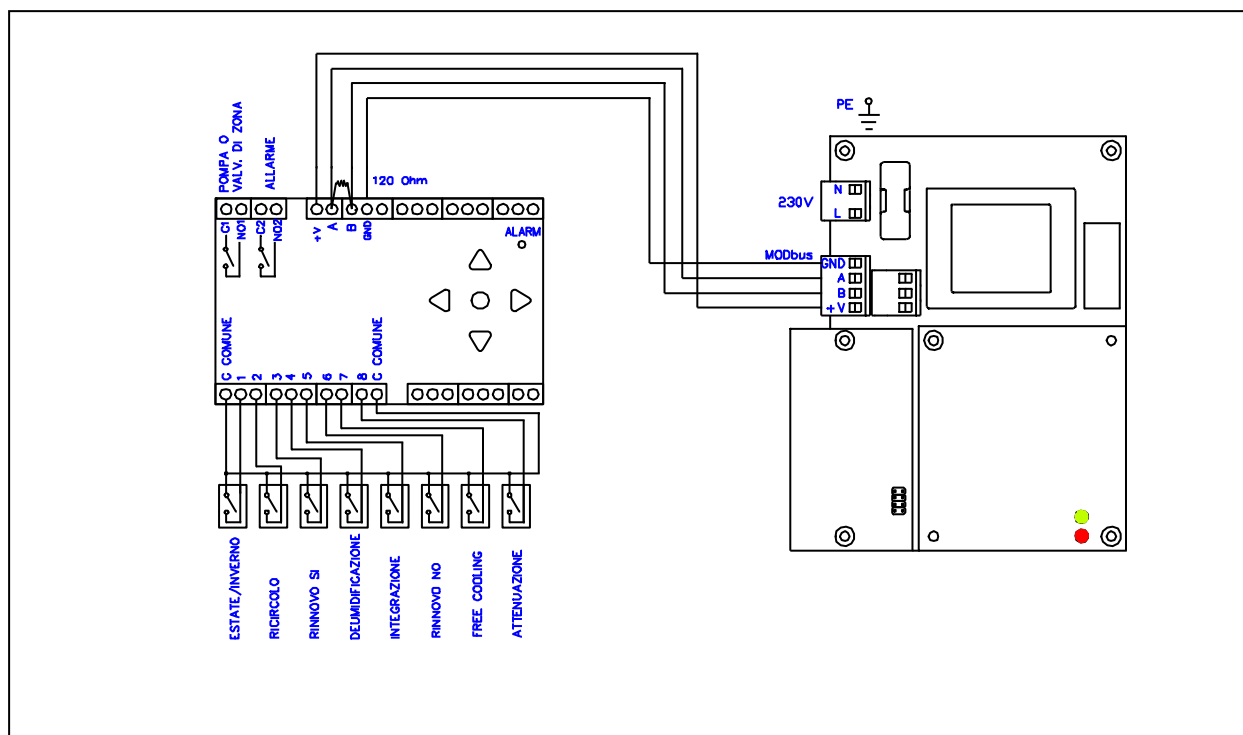
La figura seguente rappresenta i morsetti disponibili per i collegamenti:

- l'alimentazione elettrica deve essere fornita a bordo macchina;
- il collegamento a 4 fili con il pannello di controllo; esso provvede sia all'alimentazione 24V DC del pannello sia alla comunicazione seriale. Tale cavo di collegamento deve avere sezione minima 0,5 mm² e deve essere di tipo schermato.

Scheda elettronica a bordo macchina



COLLEGAMENTO DEL PANNELLO DI CONTROLLO



Se la lunghezza del cavo di collegamento tra la scheda elettronica a bordo macchina e il pannello supera i 25m, per garantire una corretta comunicazione, è necessario inserire una resistenza di terminazione di 120 Ohm, ¼ W, tra i morsetti A e B del pannello di controllo. La resistenza si trova fissata con nastro adesivo sul retro del pannello di controllo, nell'incavo per la guida DIN.

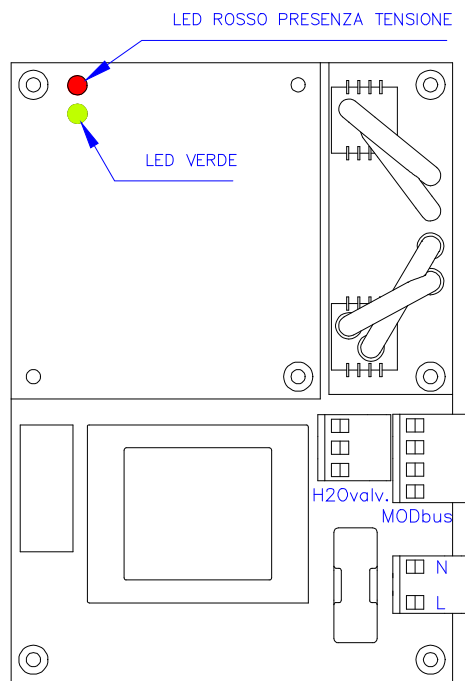
DATI TECNICI

Alimentazione elettrica	V/Ph/Hz	230/1/50
Peso	kg	105
Capacità di deumidificazione totale (ambiente esterno 35°C, 50% U.R.)	l/24h	74,1
	W	2090
Capacità di deumidificazione utile (riferita al ricircolo, ambiente a 26°C, 55% U.R.)	l/24h	31,2
	W	880
Capacità frigorifera utile (riferita al ricircolo, ambiente a 26°C, 55% U.R.)	W	2580
Potenza elettrica max assorbita dal compressore	W	780
Portata acqua richiesta	l/h	500
Perdita di carico circuito acqua	kPa	11
Capacità frigorifera massima richiesta al circuito acqua (con aria esterna 35°C 50% Rh, portata max in rinnovo e mandata)	W	2050
Potenza assorbita dal ventilatore di mandata (min - max)	W	20 - 160
Portata ventilatore di mandata (min - max)	m ³ /h	160 - 500
Prevalenza utile ventilatore di mandata	Pa	260
Potenza assorbita dal ventilatore di espulsione (min - max)	W	20 - 160
Portata ventilatore di espulsione (min - max)	m ³ /h	160 - 500
Prevalenza utile ventilatore di espulsione	Pa	260
Recupero energetico in funzionamento invernale (20°C - 50% ur interno, -5°C - 80%ur esterno)	portata 160 m ³ /h	91,70%
	portata 300 m ³ /h	87,50%
Recupero energetico in funzionamento estivo (26°C - 65% ur interno, 35°C - 50%ur esterno)	portata 160 m ³ /h	86,70%
	portata 300 m ³ /h	80,40%
Livello di pressione sonora (in campo libero, distanza 1m)	dB(A)	48

AVVIAMENTO E COLLAUDO

Prima di avviare la macchina è necessario realizzare tutti gli allacciamenti idraulici, aeraulici ed elettrici. Verificare inoltre la disponibilità dell'acqua refrigerata e l'assenza di perdite di acqua dalle connessioni e dalla macchina.

Sulla scheda elettronica vi è un led di colore rosso ed un led di colore verde, che permettono di conoscere lo stato generale della macchina.



Appena viene data tensione si accende, il led verde, il quale rimane luminoso per circa 90 secondi, durante i quali la scheda effettua alcuni controlli. Al termine di questo tempo si accende il led rosso, a significare la presenza di tensione; la macchina è quindi pronta per ricevere di comandi dal pannello di controllo ed effettuare le funzioni richieste.

NOTA: Il led verde, dopo il tempo di avviamento di 90 secondi, assume il significato di comando fornito al compressore frigorifero: se è acceso continuo il compressore è comandato in moto, se è acceso lampeggiante vi è la richiesta di funzionamento ma il compressore non è ancora attivato, perché in attesa del timer di avviamento o per via di qualche guasto.

Le funzioni attivabili tramite gli ingressi digitali sono:

- stagione attuale;
- rinnovo con recupero di calore (sì, no, automatico con fasce orarie);
- deumidificazione, in estate;
- raffrescamento, in estate;
- riscaldamento, in inverno;
- free-cooling;
- attenuazione delle portate d'aria rispetto a quelle impostate normalmente.

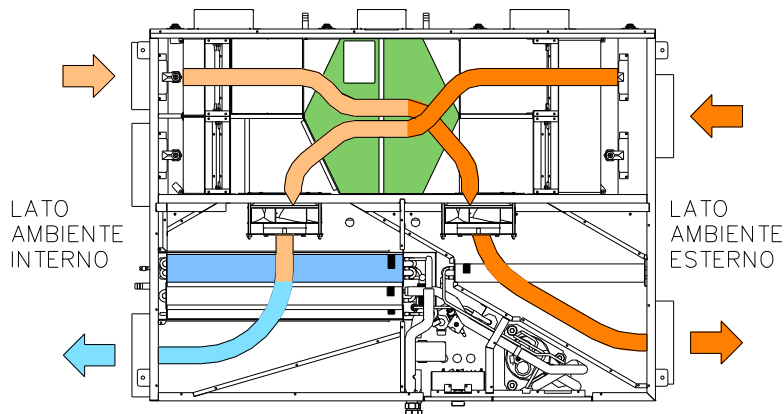
Le impostazioni disponibili da tastiera sono:

- attivazione delle funzioni (in alternativa ai consensi digitali);
- ora corrente;
- stagione corrente (in alternativa al consenso digitale);
- portate d'aria in mandata e in rinnovo;
- temperatura di mandata normale e di integrazione per ciascuna stagione;
- fasce orarie di rinnovo automatico (massimo 4);
- fasce orarie di attenuazione della portata (massimo 4).

E' inoltre possibile leggere i valori dei sensori di temperatura di cui è dotata la macchina, utile in fase di collaudo o di verifica del corretto funzionamento.

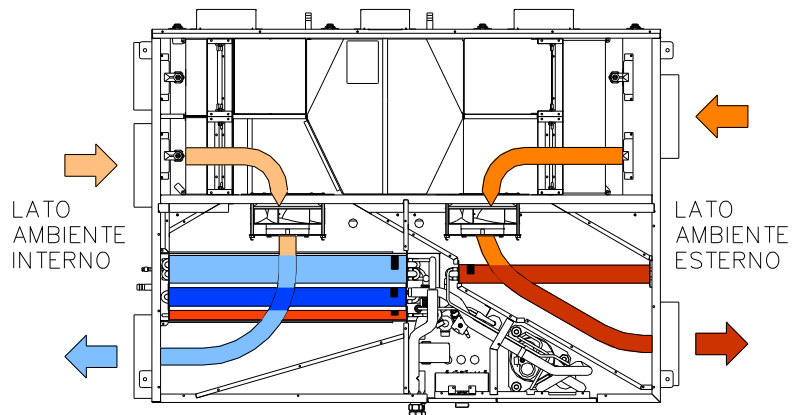
MODALITA' DI FUNZIONAMENTO IN STAGIONE ESTIVA

SOLO RINNOVO



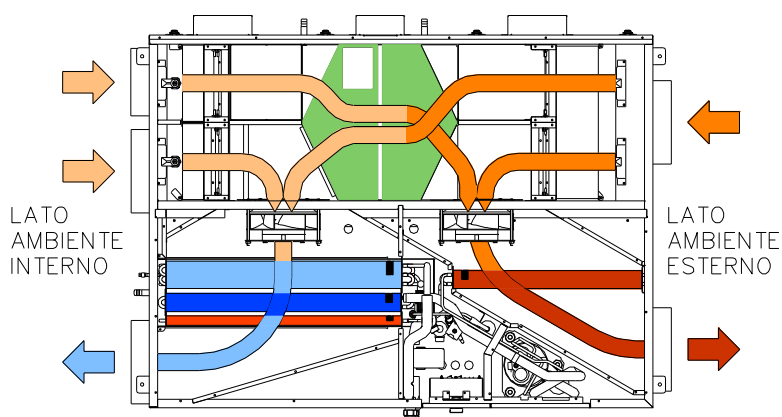
I ventilatori sono entrambi in moto e provvedono al rinnovo: l'aria esterna viene raffreddata prima dal recuperatore, tramite l'aria espulsa, e poi dall'acqua refrigerata della batteria alettata

SOLO DEUMIDIFICAZIONE



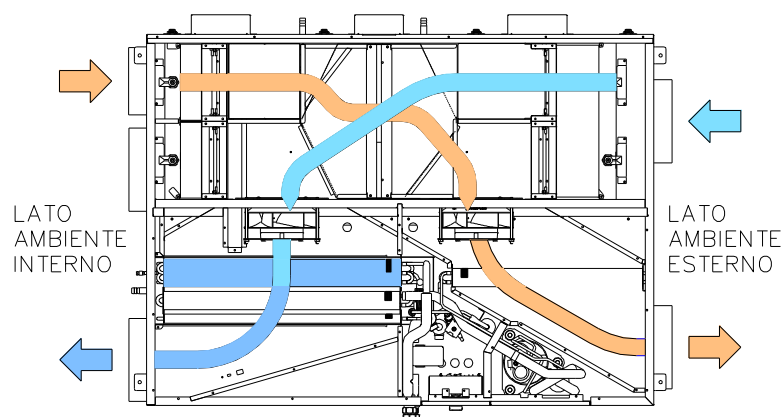
Il compressore ed il ventilatore di mandata sono in moto; l'aria ambiente viene deumidificata e inviata alla temperatura impostata. Se è necessario smaltire del calore in eccesso, il ventilatore di espulsione aspira ed espelle un flusso d'aria esterno, riscaldato dalla batteria di smaltimento.

RINNOVO + DEUMIDIFICAZIONE
RINNOVO + RAFFRESCAMENTO



Il compressore ed entrambi i ventilatori sono in moto. L'aria immessa viene trattata dall'intero pacco batterie. La portata d'aria immessa è impostabile da 300 a 500 m³/h, mentre la quota di rinnovo può essere impostata da 160 a 300 m³/h.

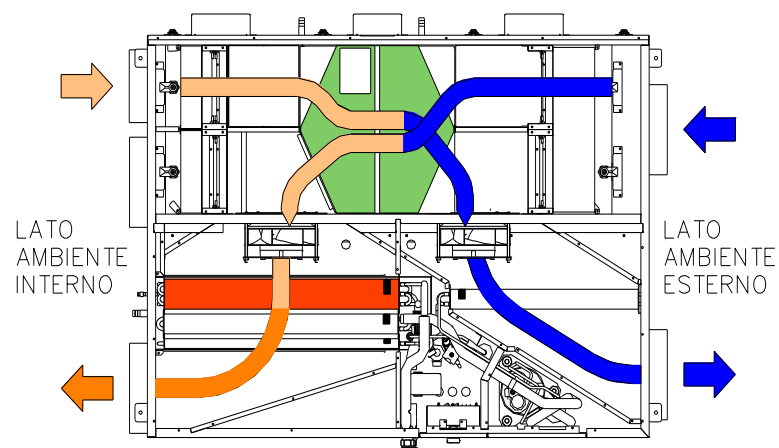
BYPASS DEL RECUPERATORE DI CALORE



Entrambi i ventilatori sono in moto, la serranda dell'aria esterna immessa è chiusa e al suo posto è aperta la serranda di bypass. L'aria immessa viene trattata dalla batteria ad acqua refrigerata. La portata d'aria è impostabile da 160 a 300 m³/h.

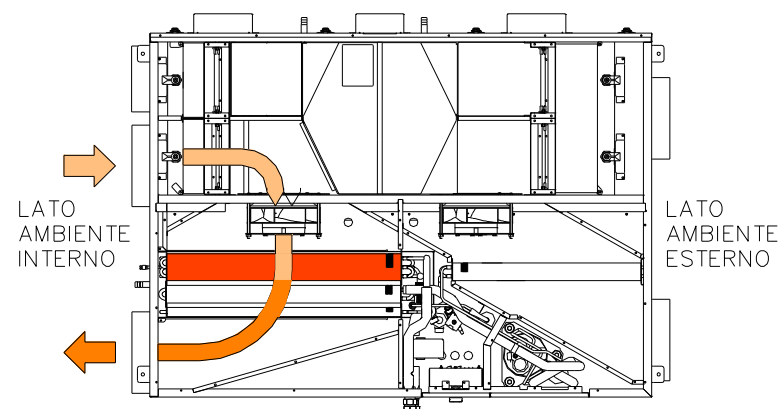
MODALITA' DI FUNZIONAMENTO IN STAGIONE INVERNALE

SOLO RINNOVO



Entrambi i ventilatori sono in moto e provvedono al rinnovo; l'aria esterna viene riscaldata prima dal recuperatore, tramite l'aria espulsa, e poi dall'acqua calda che circola nella batteria alettata.

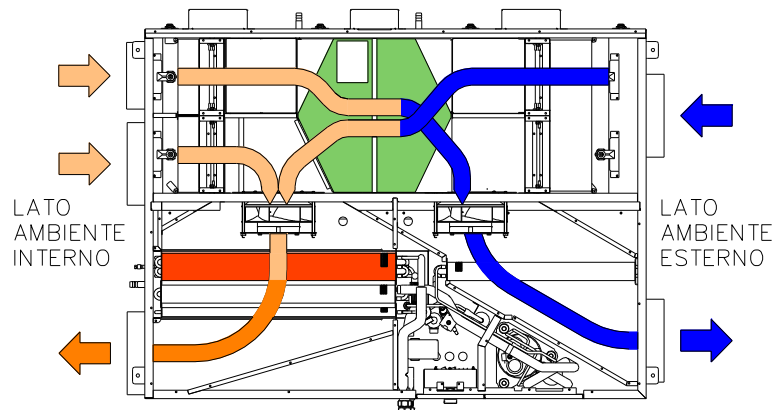
SOLO RICIRCOLO



Il ventilatore di mandata è in funzione; l'aria ambiente viene aspirata e reimpressa alla temperatura impostata. La temperatura di uscita viene regolata modulando la portata dell'acqua calda nella batteria alettata.

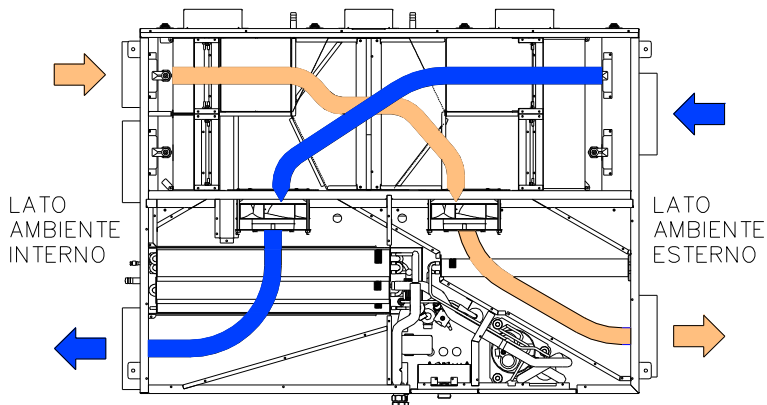
La portata dell'aria immessa può essere impostata da 300 a 500 m³/h.

RINNOVO + RICIRCOLO



I ventilatori sono entrambi in moto. L'aria immessa viene riscaldata dalla batteria ad acqua. L'aria di rinnovo viene preriscaldata, tramite il recuperatore, dall'aria espulsa. La portata d'aria immessa è impostabile da 300 a 500 m³/h, mentre la quota di rinnovo può essere impostata da 160 a 300 m³/h.

FREE-COOLING INVERNALE



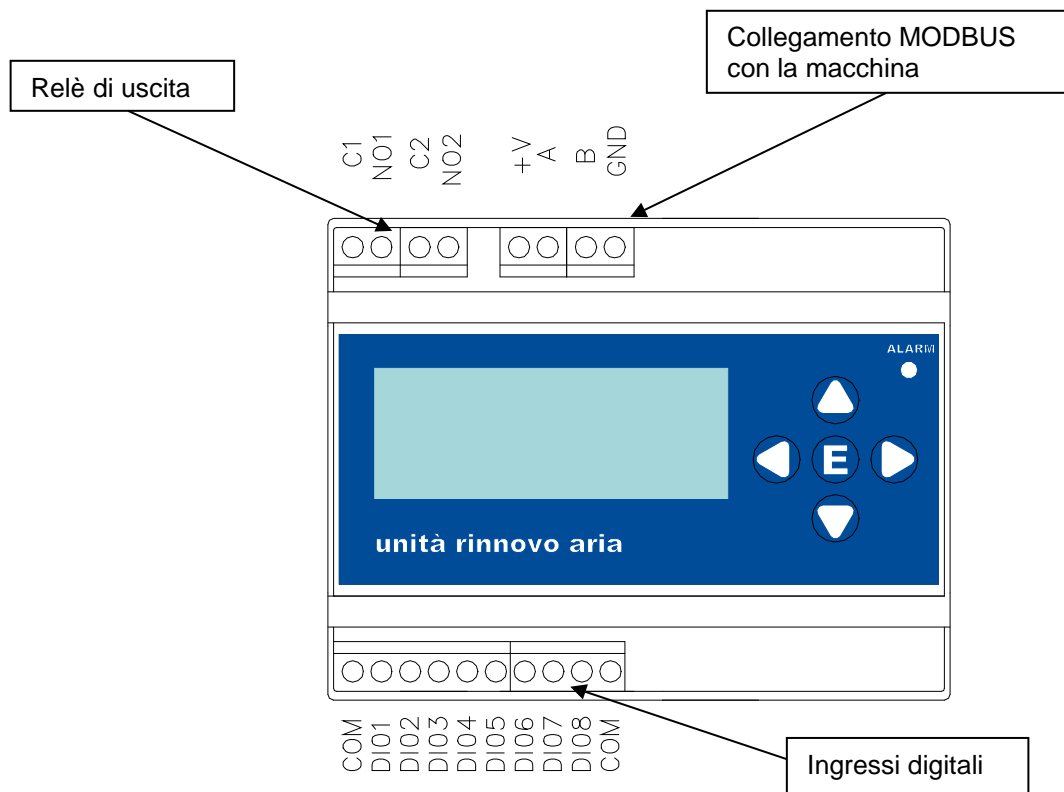
I ventilatori sono entrambi in moto, la serranda dell'aria esterna immessa è chiusa e al suo posto è aperta la serranda di bypass. Il circuito ad acqua della batteria alettata è chiuso. La portata d'aria è impostabile da 160 a 300 m³/h.

PANNELLO DI CONTROLLO – INSTALLAZIONE E UTILIZZO

Il pannello di controllo remoto va montato su guida DIN in un quadro elettrico a parete; lo spazio occupato è di 6 moduli.

Il pannello di controllo è dotato di n. 3 morsettiere, su cui connettere:

- il collegamento alla macchina, tramite i 4 fili che permettono l'alimentazione elettrica del pannello (24V DC) e la comunicazione seriale con la scheda elettronica;
- i consensi digitali per le varie funzioni da attivare;
- le due uscite digitali a relè che permettono di attivare una pompa di circolazione e un allarme in caso di malfunzionamento.



COLLEGAMENTO MODBUS: il collegamento viene realizzato con 4 fili, 2 fili servono per l'alimentazione 24V DC al pannello mentre gli altri 2 servono per la comunicazione seriale. Per il collegamento utilizzare un cavo schermato, sez. minima 0,5 mm².

RELE' DI USCITA

- C01-NO1: relè 250V AC – 5A che si attiva quando serve la circolazione dell'acqua, utile per comandare una pompa.
- C02-NO2: relè 250V AC – 5A che si attiva in presenza di un allarme, utile per fornire un segnale d'allarme remoto.

INGRESSI DIGITALI

- COM: morsetto comune per tutti gli ingressi;
- DI01: segnalazione della stagione, 1 = estate, 0 = inverno, se la stagione è impostata da ingresso digitale invece che da tastiera;

- DI02: consenso attivazione ventilatore ambiente, non rappresenta una modalità di funzionamento ma permette di mantenere in movimento l'aria ambiente;
- DI03:; consenso di rinnovo;
- DI04: consenso di deumidificazione;
- DI05: consenso di raffrescamento se la stagione è ESTATE o riscaldamento se la stagione è INVERNO;
- DI06: blocco del rinnovo, permette di bloccare un rinnovo impostato con DI03 o con le fasce orarie. Questo ingresso, se collegato in abbinamento al DI03 ad un selettore a 3 posizioni del tipo 0-1-2, permette di ottenere un funzionamento con tre possibilità: rinnovo ON, rinnovo OFF, rinnovo AUTOMATICO tramite le fasce orarie.
- DI07: consenso di free-cooling (se la temperatura esterna rientra nel campo impostato);
- DI08: consenso di attenuazione delle portate; con questo contatto è possibile, senza modificare le funzioni attive in un dato momento, ridurre le portate d'aria in base alle impostazioni tecniche. Tale comando è utile quando si vuole far funzionare l'unità privilegiando la riduzione del rumore aereo rispetto alle prestazioni di condizionamento, ad esempio durante la notte.

MODALITA' DI FUNZIONAMENTO

Per l'unità di recupero calore con deumidificazione (500-VMC-A) le modalità di funzionamento dipendono dalle impostazioni settate dal regolatore barra DIN con cui la macchina viene fornita, oppure tramite i comandi che il regolatore barra DIN riceve dal sistema di termoregolazione RBM Kilma SET2.

Quando viene richiesta un consenso, l'unità provvederà a:

- **Rinnovo:** viene effettuato il rinnovo dell'aria con la portata prevista per il rinnovo, utilizzando il recuperatore di calore;
- **Raffrescamento:** compare se la stagione selezionata è l'estate; viene attivato il compressore frigorifero per la deumidificazione e la temperatura di mandata sarà quella prevista nelle impostazioni per l'integrazione in raffrescamento. E' possibile effettuare il raffrescamento anche con la sola acqua refrigerata, lasciando il compressore spento.
- **Riscaldamento:** compare al posto del raffrescamento se la stagione selezionata è l'inverno; la temperatura di mandata è quella prevista per il funzionamento in integrazione in riscaldamento e viene ottenuta tramite la batteria ad acqua. La temperatura dell'aria in uscita è regolata da una valvola modulatrice del flusso d'acqua nella batteria.
- **Deumidificazione:** viene attivato il compressore frigorifero per la deumidificazione e la temperatura di mandata sarà quella prevista per il funzionamento con aria neutra;
- **Free-cooling:** attiva il rinnovo dell'aria con la portata prevista per il free-cooling, senza utilizzare il recuperatore di calore. La funzione di free-cooling richiede, oltre al consenso digitale, una temperatura esterna che rientri nei limiti previsti dalle impostazioni tecniche.
- **Attenuazione:** il funzionamento della macchina avviene con le portate previste per il funzionamento in attenuazione, impostate per default a valori più bassi rispetto al funzionamento normale per ridurre il rumore aeraulico. Questa funzione è utile se l'utente desidera far funzionare la macchina durante le ore dedicate al riposo



Non è possibile avviare il circuito frigorifero nella stagione invernale e nella funzione di puro rinnovo.

UTILIZZO DEL PANNELLO DI CONTROLLO

Il pannello di controllo è dotato di cinque tasti:, utilizzabili nei seguenti modi:

- ▶ per entrare in una nuova schermata o per spostarsi a destra;
- ◀ per tornare alla schermata precedente o per spostarsi a sinistra;
- ▲ per spostarsi in alto o per incrementare un valore selezionato;
- ▼ per spostarsi in basso o per decrementare un valore selezionato;
- E** per confermare un valore modificato o anche per entrare in un sottomenu selezionato.

ACCENSIONE

A macchina spenta la schermata iniziale è la seguente:

```
Unita' Spenta
Premere un tasto
per accendere
```

```
Stato
 >spento
```

Schermata dello stato unità

Per modificare lo stato "spento" nello stato "acceso" è sufficiente premere il tasto freccia ▼ oppure ▲; premendo il tasto E lo stato viene confermato ed il cursore triangolare si sposta sulla riga in alto. Per ritornare alla schermata precedente premere ◀

Se la macchina è accesa la schermata iniziale è la seguente:

```
orario corrente          stagione corrente
10:35                   Estate
Rinnovo                  NO
Raffrescamento         NO
Deumidifica             NO
Attenuazione            NO
↓ Freecooling           NO
```

Schermata iniziale

La schermata iniziale riporta informazioni quali l'ora, la stagione impostata e l'elenco delle funzionalità con il relativo stato di funzionamento.

Per ogni funzionalità vi è l'indicazione (SI/NO) se è attiva o meno. Per vedere tutte le funzionalità è necessario scorrere la schermata con i tasti freccia ▼ o ▲. Se una o più scritte appare lampeggiante vedere il capitolo "IMPOSTAZIONE COMANDI MANUALI".

COME SPOSTARSI TRA LE SCHERMATE

Utilizzare il tasto ▶ per entrare in una schermata ed il tasto ◀ per tornare indietro.

SPEGNIMENTO

Dalla schermata iniziale premere  per ottenere la schermata dei menù:


Com.Manuali
Orari Rinnovo
Orari Attenuazione
↓
Impostazioni
Imp. Tecniche

Schermata dei menu

Selezionare "Impostazioni" e premere 

Spegnimento Unita'
Imposta Ora
Imposta Stagione

Schermata delle impostazioni

Per spegnere l'unità selezionare la voce "spegnimento unità" e premere  per entrare nella schermata dello stato unità



IMPOSTAZIONE DEI COMANDI MANUALI

E' possibile avviare le funzioni dell'unità tramite tastiera invece che ingressi digitali, indicando la funzione voluta e la durata del funzionamento.

NOTA: i comandi manuali hanno la priorità sui consensi digitali e sui funzionamenti previsti dalle fasce orarie.

C MANUALI:		Tempo
Rinnovo	>--	-
Raffresc.	--	-
Deumid.	--	-
Attenua	--	-

Schermata dei comandi manuali

Dopo aver selezionato, sulla schermata dei menu, i comandi manuali, posizionare il cursore sulla riga del comando da impostare utilizzando i tasti  oppure ; premendo il tasto **E** è possibile scegliere se attivare la funzione (compare la sigla "SI"), bloccare la funzione (compare la sigla "NO") o annullare l'impostazione (rimangono i due trattini).

Dopo aver confermato l'impostazione con il tasto **E** compare il tempo di durata del comando con il valore predefinito di 1 ora; è inoltre possibile modificare questo tempo premendo **E** per selezionare il valore e utilizzando i tasti freccia.

NOTA: se viene impostata una funzione tramite il comando manuale la scritta corrispondente della funzione sulla schermata principale apparirà lampeggiante.

C MANUALI:		Tempo
Rinnovo	SI	01:15
Raffresc.	NO	01:00
Deumid.	--	-
Attenua	--	-

Esempio

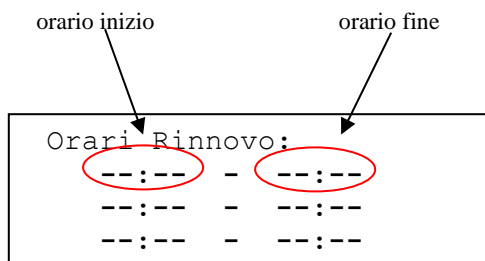
Le impostazioni effettuate in figura sono:
 - il comando di rinnovo rimarrà attivo per 1 ora e 15';
 - il comando di raffrescamento sarà inibito, indipendentemente dalle fasce orarie e dagli ingressi digitali, per 1 ora.

IMPOSTAZIONE DEGLI ORARI

E' possibile impostare delle fasce orarie per l'attivazione automatica del rinnovo o della attenuazione della portata d'aria; l'attenuazione è utile per ottenere una riduzione del rumore prodotto dal movimento dell'aria.

IMPOSTAZIONE DI UNA FASCIA ORARIA

Dalla schermata dei menu selezionare "Orari di rinnovo" oppure "Orari Attenuazione", a seconda della funzione che si vuole impostare, e premere ►



Sono disponibili 4 fasce orarie, ciascuna delle quali ha un'ora di inizio e un'ora di fine posta sulla stessa riga.

Per impostare una fascia oraria posizionare il cursore sull'orario di inizio e premere il tasto **E**: verrà visualizzato un'orario che è possibile modificare tramite i tasti ▼ e ▲; premendo di nuovo il tasto **E** l'orario viene confermato.

Allo stesso modo è possibile impostare l'orario di fine; quando tutti e due gli orari sono definiti la fascia oraria è impostata.

CANCELLAZIONE DI UNA FASCIA ORARIA

Per cancellare una fascia oraria è sufficiente impostare un orario di inizio uguale a quello di fine o viceversa, gli orari verranno cancellati e sulla riga appariranno i trattini.

IMPOSTAZIONE DELL'ORA O DELLA STAGIONE CORRENTE

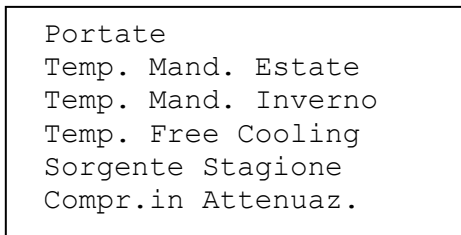
Modifica dell'ora corrente: selezionare dal menu impostazioni la voce "Imposta ora"; il valore dell'ora o dei minuti deve essere selezionato con il tasto **E** e successivamente può essere modificato con i tasti ▲ e ▼. Per confermare il valore desiderato è sufficiente premere di nuovo il tasto **E** oppure il tasto ►

Modifica della stagione corrente: selezionare dal menu impostazioni la voce "Imposta stagione"; il valore corrente viene immediatamente evidenziato e può essere modificato con i tasti ▼ o ▲; per confermare la modifica è sufficiente premere di nuovo il tasto **E** oppure il tasto ►

IMPOSTAZIONI TECNICHE

Per accedere al menu delle impostazioni tecniche è necessario inserire la password di quattro caratteri; impostare tramite i tasti i valori uno alla volta, poi premere il tasto **E**; compare il menu delle impostazioni tecniche.

Le voci sotto riportate sono tutte voci di sottomenu, cioè selezionando una qualunque voce e premendo il tasto **E** compare la schermata operativa della voce selezionata.



Portate: questa voce del menu è il sottomenu delle portate d'aria.

Portata	Norm:	Att:
Rinn.	250	160
Amb.	400	250
FreeC.	250	160

E' possibile impostare in modo indipendente:

- portate di rinnovo (Rinn.), da un minimo di 160 fino a 300 m³/h;
- portate ambiente (Amb.), da un minimo di 300 fino a 500 m³/h;

Tutte le portate sono impostabili nella modalità normale (Norm.) oppure nella modalità attenuazione (Att.).

Temp. Mand. Estate: sono le temperature di mandata dell'aria in funzionamento estivo, una per il funzionamento con aria neutra e una per il funzionamento con integrazione in raffrescamento.

Temp. Mand. Inverno: sono le temperature di mandata dell'aria in funzionamento invernale, una per il funzionamento con aria neutra e una per il funzionamento con integrazione in riscaldamento.

Temp. Free Cooling: sono le temperature che limitano l'intervento della modalità freecooling.

Temp. Esterne F.C.:
MinInverno: 8 °C
MaxInverno: 20 °C
MaxEstate: 25 °C

La modalità FreeCooling non si attiva:

- al di sotto di MinInverno;
- al di sopra di MaxInverno;
- al di sopra di MaxEstate in estate.

Sorgente Stagione: permette di scegliere se la stagione deve essere impostata da ingresso digitale o da tastiera;

Compr.in Attenuaz.: permette di decidere se nel funzionamento in attenuazione il compressore deve rimanere spento o acceso. Normalmente il funzionamento in attenuazione viene scelto per ridurre il rumore emesso dalla macchina, ed in tal caso può essere comodo bloccare l'attivazione del compressore.

DIAGNOSTICA

Il pannello di controllo visualizza i messaggi di allarme e di guasto comunicati dalla scheda elettronica a bordo macchina. I messaggi sono tutti codificati con un numero multiplo di 2 e sono di due tipi:

- messaggi di guasto, indicano un sensore mal funzionante;
- messaggi di allarme, indicano una condizione anomala di funzionamento.

Messaggi di guasto

Messaggio Visualizzato	Significato
GuastoSens: 1	Sonda Temperatura aria di mandata NTC1 staccata o in corto circuito
GuastoSens: 2	Sonda Temperatura evaporatore frigorifero NTC2 staccata o in corto circuito
GuastoSens: 4	Sonda Temperatura sottoraffreddamento condensatore B NTC6 staccata o in corto circuito
GuastoSens: 8	Sonda Temperatura surriscaldamento NTC4 staccata o in corto circuito
GuastoSens: 16	Sonda Temperatura sottoraffreddamento condensatore A NTC6 staccata o in corto circuito
GuastoSens: 32	Sonda Temperatura acqua in ingresso NTC7 staccata o in corto circuito
GuastoSens: 64	Sonda Temperatura compressore NTC3 staccata o in corto circuito
GuastoSens: 128	Temperatura esterna
GuastoSens: 256	Trasduttore di pressione refrigerante guasto
GuastoSens: 512	Sensore di portata aria di mandata aria di rinnovo
GuastoSens: 1024	Sensore di portata aria di ripresa
GuastoSens: 2048	Sensore di portata aria di rinnovo

Messaggi di allarme

Messaggio Visualizzato	Significato
Allarme: 1	Macchina scarica di refrigerante - allarme permanente
Allarme: 2	Blocco per massima pressione refrigerante - allarme permanente
Allarme: 4	Blocco per alta temperatura compressore
Allarme: 8	Errore comunicazione BUS
Allarme: 32	Blocco per alta temperatura acqua in ingresso
Allarme: 64	Guasto ventilatore mandata ambiente
Allarme: 128	Guasto ventilatore espulsione

Se l'allarme è di tipo permanente la macchina si ferma e non può ripartire finché non viene cancellato l'allarme togliendo alimentazione elettrica alla macchina.

Gli altri allarmi invece si cancellano da soli quando non vi è più la causa che li ha attivati.

Il pannello di controllo visualizza un solo messaggio; in presenza di più allarmi il messaggio visualizzato riporterà un numero pari alla somma dei numeri degli allarmi presenti.

Ad esempio: un guasto con il numero 34 indica la presenza contemporanea del guasto 32 e del guasto 2.

In presenza di un allarme ed un guasto i due messaggi vengono visualizzati lampeggiando alternativamente.

In presenza di allarmi o guasti la macchina si dispone in una condizione di funzionamento provvisorio o parziale per fornire, se possibile, le prestazioni residue senza compromettere la sicurezza del funzionamento.

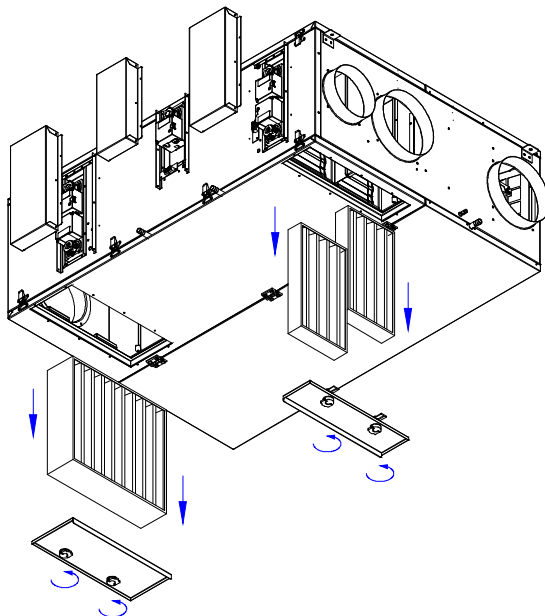
MANUTENZIONE

La manutenzione periodica consiste nella pulizia dei filtri dell'aria.

Per l'asportazione e pulizia dei filtri:

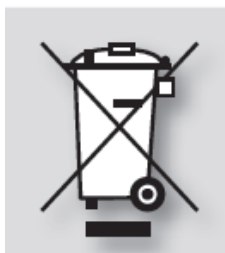
- svitare i pomelli che fissano il coperchio dei filtri, vicino al boccaglio di aspirazione;
- rimuovere con attenzione il coperchio;
- a questo punto è possibile estrarre e pulire i filtri tramite acqua e sapone o soffiaggio con aria compressa.

Nota: i filtri sono di classe G4; in caso di necessità di una filtrazione più fine o in presenza di aria particolarmente polverosa i filtri in dotazione potrebbero risultare inadeguati. In tal caso si consiglia di predisporre l'impianto con filtri dell'aria esterni alla macchina in funzione delle necessità dell'impianto.



Rimozione dei filtri dell'aria

AVVERTENZE PER IL CORRETTO SMALTIMENTO DEL PRODOTTO



Questo prodotto rientra nel campo di applicazione della Direttiva 2012/19/UE riguardante la gestione dei rifiuti di apparecchiature elettriche ed elettroniche (RAEE).

L'apparecchio non deve essere eliminato con gli scarti domestici in quanto composto da diversi materiali che possono essere riciclati presso le strutture adeguate. Informarsi attraverso l'autorità comunale sull'ubicazione delle piattaforme ecologiche atte a ricevere il prodotto per lo smaltimento. A fronte di acquisto di apparecchio equivalente, il distributore è tenuto al ritiro gratuito del prodotto da smaltire.

Il prodotto non è potenzialmente pericoloso per la salute umana e l'ambiente ma se abbandonato nell'ambiente impatta negativamente sull'ecosistema.

Leggere attentamente le istruzioni prima di utilizzare l'apparecchio per la prima volta.

Il simbolo del bidone barrato, presente sull'etichetta posta sull'apparecchio, indica la rispondenza di tale prodotto alla normativa relativa ai rifiuti di apparecchiature elettriche ed elettroniche. L'abbandono nell'ambiente dell'apparecchiatura o lo smaltimento abusivo della stessa sono puniti dalla legge.

RBM spa si riserva il diritto di apportare miglioramenti e modifiche ai prodotti descritti e ai relativi dati tecnici in qualsiasi momento e senza preavviso.

Le informazioni e le immagini contenute nel presente documento si intendono fornite a semplice titolo informativo e non impegnativo e comunque non esentano l'utilizzatore dal seguire scrupolosamente le normative vigenti e le norme di buona tecnica.



Rbm spa
Via S.Giuseppe, 1 - 25075
Nave (Brescia) Italy
Tel. +39 0302537211
www.rbm.eu