

MULTIMIX DN25



RBM Multimix DN 25 è un modulo di distribuzione idronico per impianti termici in grado di gestire 2 o 3 zone.

Le sue ridotte dimensioni di ingombro gli consentono di essere installato direttamente sotto la caldaia.

Le diverse zone termiche possono essere servite da 3 tipologie di unità di rilancio differenti.

Le tipologie di unità di rilancio sono:

- **RD:** unità di rilancio diretta (senza miscelazione, per zone servite con acqua alla stessa temperatura (*) dell'acqua prodotta dal generatore di calore).
- **RF MIX:** unità di rilancio miscelata a punto fisso (temperatura costante). RF MIX è fornibile con due differenti modelli di comandi termostatici per impianti di solo riscaldamento in alta o bassa temperatura.
- **RM MIX:** unità di rilancio miscelata modulante (temperatura scorrevole).

Abbinabile a differenti modelli di servocomandi elettrici rotativi, da scegliere in funzione del tipo di termo regolazione scelta.

(*) al netto del naturale "salto termico" sul separatore idraulico.



Sistema di distribuzione combinabile e modulare

Guscio di coibentazione (in EPP 60 g/l) modulare con funzione autoportante per fissaggio a parete

Attraverso l'intervento manuale su un otturatore filettato, RBM MULTIMIX DN25 è dotato di un innovativo sistema che consente di ottenere la separazione o l'unione della camera di mandata con quella di ritorno, trasformando di fatto il collettore/separatore in un semplice collettore e viceversa.

Possibilità di installazione del modulo anche sotto la caldaia grazie alle sue dimensioni ridotte

Collegamenti idraulici semplificati e tenute assicurate da battute piane

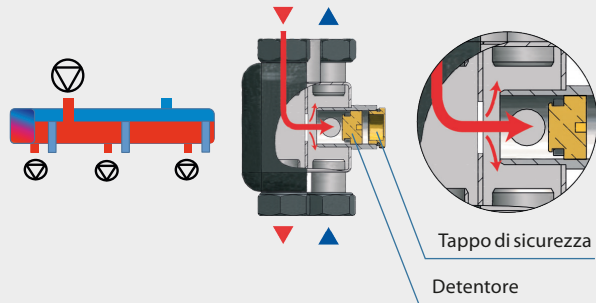
Possibilità di montare contemporaneamente gruppi di rilancio di diverse tipologie a seconda delle differenti esigenze (es. 3 diretti /3 miscelati /2 diretti + 1 miscelato /1 diretto + 2 miscelati)

Predisposizione per installazione di una termoregolazione climatica con sonda esterna per unità di miscelazione a temperatura scorrevole.



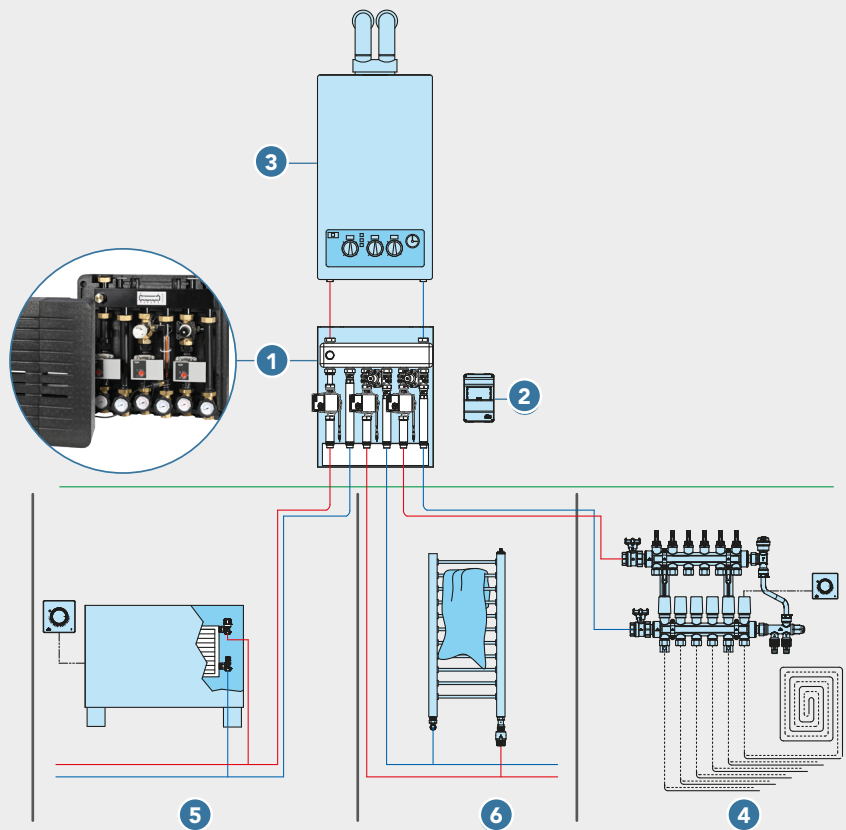
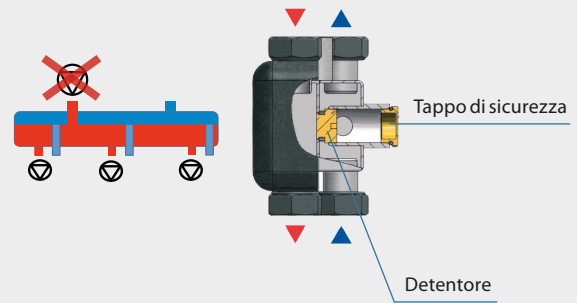
**CONFIGURAZIONE CON OTTURATORE APERTO:
"CAMERE COMUNICANTI"**
(configurazione standard in cui viene fornito il modulo).

La comunicazione tra le camere di mandata e di ritorno permette di gestire un impianto con due o più circolatori che interagiscono a monte e a valle del collettore/separatore.



**CONFIGURAZIONE CON OTTURATORE CHIUSO:
"CAMERE SEPARATE"**
(configurazione standard in cui viene fornito il modulo).

Configurazione necessaria quando a monte del collettore non è presente un circolatore che lo asserva direttamente.



- 1 Modulo di distribuzione RBM Multimix
- 2 Termoregolazione
- 3 Caldaia

- 4 Circuito a pavimento (RM MIX bassa temperatura)
- 5 Circuito fan-coil (RD alta temperatura)
- 6 Circuito termoarredo (RF MIX alta temperatura)