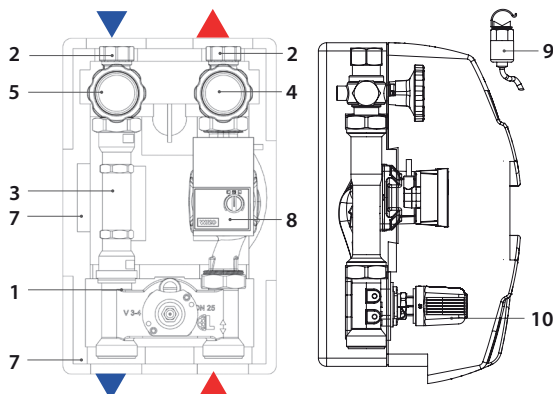


Componenti	Components	Inhalt	nr.
1 Valvola miscelatrice a 3 vie DN 25 MKTC con calotte	3 way mixing valve DN 25 MKTC with nuts	3-Wege Mischerventil DN 25 MKTC	1
2 Valvola a sfera DN 25 V con calotta	Ball valve DN 25 V with nut	Kugelhahn DN 25 V mit Überwurfmutter	2
3 Tronchetto dima DN 25 130 mm	Return tube DN 25 130 mm	Rücklaufanschluss DN 25 130 mm	1
4 Maniglia nera con termometro rosso	Black handle with red thermometer	Hebel schwarz mit thermometer rot	1
5 Maniglia nera con termometro blu	Black handle with blue thermometer	Hebel schwarz mit thermometer blau	1
6 Kit guarnizioni	Gaskets kit	Dichtungenset	1
7 Isolamento in EPP nero	Insulation in black EPP	Isolierung aus schwarzem EPP	1
8 Circolatore	Circulator	Umwälzpumpe	(1)
9 Termostato di sicurezza a contatto a taratura fissa 45 °C	Safety contact thermostat 45 °C	Sicherheitsthermostat 45 °C	1
10 Attuatore termostatico con bulbo a capillare con kit di montaggio	Thermostatic actuator with external capillary probe and assembly kit	Thermostatsteuerung mit Kapillarfühler	1

Installazione / Installation / Montageempfehlung

IMPIANTO / PLANT / ANLAGE



CALDAIA / COLLETTORE DI DISTRIBUZIONE
BOILER / ZONE MANIFOLD SIDE
KESSEL / VERTEILER

- Togliere l'isolamento anteriore e quello posteriore del gruppo. Assicurarsi che la mandata sia a destra.
- Avvitare a tenuta tutte le connessioni.
- Avvitare l'attuatore termostatico (10) sull'otturatore della valvola miscelatrice, tenendo preferibilmente il riferimento della temperatura sulla parte superiore. Ruotare l'attuatore impostando la temperatura desiderata.
- Fissare il bulbo a capillare dell'attuatore termostatico sulla tubazione di mandata tramite le apposite fascette in dotazione.
- Fissare il termostato di sicurezza (9) sulla tubazione di mandata mediante la molla in dotazione e collegarlo in serie al circolatore.
- Rimontare l'isolamento e collegare le condotte.
- Remove the front and back insulation of the unit. Make sure that the delivery is to the right.
- Watertight all connections.
- Screw the thermostatic head (10) on the internal regulator, by keeping the reference temperature on the upper part. Set desired temperature by rotating the thermostatic head.
- Fix the external capillary probe of the thermostatic head to the delivery by means of the relative assembly kit.
- Fix the thermostat (9) on the delivery by means of the spring and connect it in series to the pump.
- Reassemble the insulation and connect the pipe lines.
- Vordere und hintere Isolierung entfernen.
- Sämtliche Verschraubungen wasserdichtmachen.
- Thermostatkopf (10) auf das Gehäuse schrauben und die gewünschte Vorlauftemperatur mittels Drehknopf einstellen.
- Kapillarterperaturfühler am Vorlauf mit der mitgelieferten Bride befestigen.
- Den Thermostatbegrenzer (9) am Vorlauf mit dem mitgelieferten Federband befestigen und den Thermostat in Reihe elektrisch an die U-Pumpe anschließen.
- Die Isolierung wieder montieren, die Leitungen anschließen.

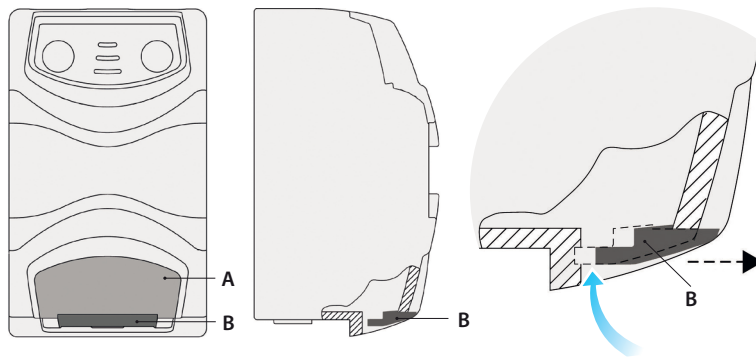
MODALITÀ RISCALDAMENTO / HEATING / HEIZMODUS



MODALITÀ RISCALDAMENTO
(periodo invernale)
Con ricircolo d'aria per non surriscaldare eccessivamente i componenti elettrici.

HEATING MODE
(invernal season)
Air circulating system designed for avoiding the electrical components over heating.

HEIZMODUS
(Winterzeit)
Ein Lufttauschersystem sorgt dafür, dass die elektrischen Komponenten nicht überhitzen.



- (I) - Collocare il tappo A come indicato. Assicurarsi che l'inserto scorrevole B sia posizionato come indicato in figura.
- (UK) - Put the A tap as indicated. Make sure of the B sliding insert is positioned as indicated in the figure.
- (D) - Stellen sie Deckel A wie angezeigt. Gehen sie sicher, dass sich der Schiebeinsatz B in der selben Stellung, wie in der Zeichnung befindet.

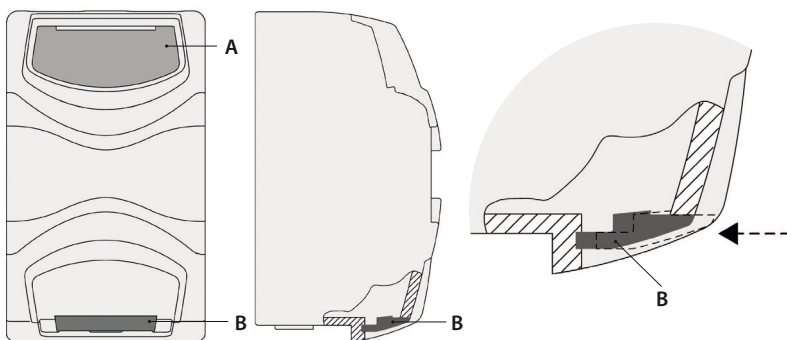
MODALITÀ RAFFRESCAMENTO / COOLING / KÜHLMODUS



MODALITÀ RAFFRESCAMENTO
(periodo estivo)
Chiusura ermetica con tappi per evitare l'effetto condensa all'interno del modulo.

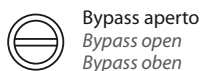
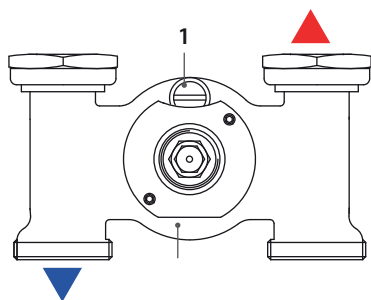
COOLING MODE
(summer season)
Hermetic closing system with taps for avoiding the condensation effect inside the unit.

KÜHLMODUS
(Sommerzeit)
Hermetische Abdichtung des Systems durch Deckel, die Kondensationsschäden im Inneren der Gruppe vermeiden.



- (I) - Rimuovere il tappo A e collocarlo come indicato. Assicurarsi che l'inserto scorrevole B sia posizionato come indicato in figura.
- (UK) - Remove the A tap and place it as indicated. Make sure of the B sliding insert is positioned as indicated in the figure.
- (D) - Entfernen sie Deckel A wie angezeigt. Gehen sie sicher, dass sich der Schiebeinsatz B in der selben Stellung, wie in der Zeichnung befindet.

Descrizione del funzionamento / Working description / Funktionbeschreibung



Bypass aperto
Bypass open
Bypass oben



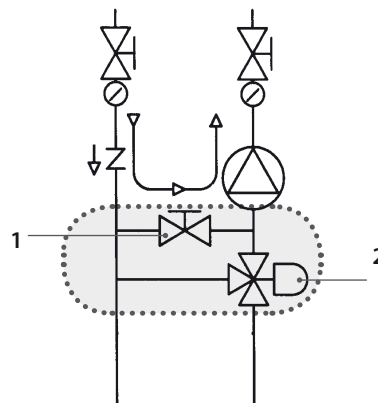
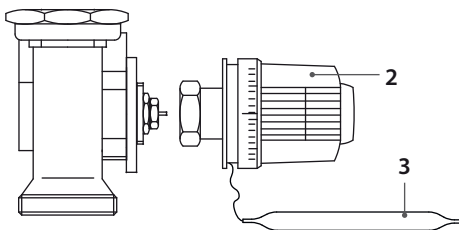
Bypass chiuso
Bypass closed
Bypass geschlossen



mandata
delivery
Vorlauf



ritorno
return
Rücklauf



1. Bypass lato impianto
2. Attuatore termostatico
3. Bulbo a capillare

1. Plant side bypass
2. Thermostatic actuator
3. Capillary probe

1. Bypass Anlageseite
2. Thermostatsteuerung
3. Kapillarfühler

! Non è possibile invertire la mandata della valvola miscelatrice a punto fisso da destra a sinistra o viceversa.

Regolazione del bypass lato impianto: si consiglia la regolazione in apertura del bypass con temperature di spillamento lato caldaia superiori a 60 °C.

! It is not possible to invert the delivery of constant temperature valve from right to left or vice versa.

Setting of plant side bypass: is suggested to open the bypass when the plant side tapping temperature is over of 60 °C.

! Es ist nicht möglich den Zulauf des Konstantwertmischers von rechts nach links oder umgekehrt zu verlegen.

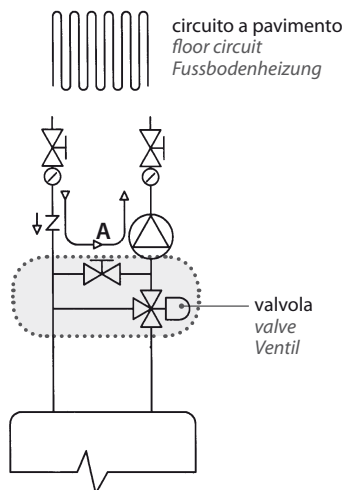
Einstellung des Bypass Anlageseite: Es wird empfohlen den Bypass zu öffnen, wenn die Entnahmetemperatur der Anlageseite über 60 °C ist.

Bypass lato impianto / Plant side bypass / Bypass Anlageseite

In un impianto di riscaldamento a pavimento è di norma calcolare un Δt di max. 5 °C. Pertanto, tenendo il bypass lato impianto tutto aperto, parte dell'acqua del ritorno viene recuperata e immessa direttamente nella mandata. Questo determina l'apertura della mandata della valvola termostatica solo nel caso in cui fosse necessario fornire calore all'impianto.

In an underfloor heating system, a Δt is calculated with max 5 °C. Furthermore, keeping the plant side bypass completely open, a part of the plant's return water is taken and run into delivery. The thermostatic valve delivery is only opened when it is necessary to supply the plant with heat.

Bei einer Fussbodenheizung wird die Temperaturdifferenz Vorlauf-Rücklauf Δt normalerweise etwas niedriger eingestellt, dass heisst max 5°. Deshalb, wenn der By-pass der Anlage Seite völlig offen bleibt, wird der grösste Teil des Wassers im Rücklauf direkt in den Vorlauf geleitet. Der Thermomischer öffnet die Vorlaufbeimischung für die genaue Einhaltung der eingestellten Vorlauftemperatur, was sich auch energiesparend auswirkt.



caldaia senza circolatore
boiler without circulator
Kessel ohne Umwälzpumpe

A = aperto / open / offen