



NT1™


FILTRE NEUTRALISANT DE CONDENSAT ACIDE POUR CHAUDIÈRES À CONDENSATION

CT3286.0_02
FRA
Avril 2021







- Combat la corrosion due au condensat acide ;
- Résistant aux agents chimiques dissouts dans la vapeur d'eau qui se condense dans la chaudière ;
- Événement atmosphérique selon la norme **UNI 7129-05** ;
- Entretien facile et rapide ;
- Extrêmement compact.

GAMME DE FABRICATION

	Référence	Description	Taille
	3286.05.30	Filtre neutralisant de condensat acide comprenant : - collier de fixation - paire de raccords porte-caoutchouc coudés DN20 - 2 charges neutralisantes de condensant acide	G3/4" x DN20/DN16

GAMME DE FABRICATION - ACCESSOIRES

	Référence	Description	Taille
	3287.05.16	Paire de raccords porte-caoutchouc droits, avec joint siège plat.	G3/4" x DN16
	3287.05.20		G3/4" x DN20
	3288.05.16	Paire de raccords porte-caoutchouc coudés, avec joint siège plat.	G3/4" x DN16
	3288.05.20 *		G3/4" x DN20 *
	3289.00.00	Isolation thermique consistant en demi-coques en polyéthylène expansé, revêtement extérieur film anti-rayure et fixations par ruban double-face pré-appliqué.	-
	3290.00.00	Composé biocéramique neutralisant à base de MgO.	-

* Raccords porte-caoutchouc fournis en série dans le filtre neutralisant de condensat acide réf. **3286.05.00**

DESCRIPTION

L'installation de chaudières à condensation se diffuse rapidement, en raison aussi des nouvelles dispositions établies par les normes. Ces générateurs de chaleur produisent toutefois des condensats acides qui doivent être neutralisés avant d'être évacués afin de ne pas endommager les conduites de l'installation domestique et nuire à l'environnement.

La pose de **NT1** en aval de la chaudière force le condensat à passer à l'intérieur de la cartouche neutralisante, qui opère une transformation du pH en le ramenant dans les limites prévues pour pouvoir ainsi l'évacuer librement, sans endommager les conduites ou gouttières.

UTILISATION : NT1 doit être installé en aval de la chaudière, sur le tuyau d'évacuation du condensat.

Indiqué pour une utilisation sur chaudières à basse puissance (**24 et 35 kW**).

PRINCIPE DE FONCTIONNEMENT : Le condensat acide produit par la chaudière à condensation est contraint à passer à l'intérieur de la cartouche contenant la charge neutralisante, dans laquelle il reprend des valeurs alcalines (basiques avec $\text{pH} > 7$).

INTERVENTIONS D'ENTRETIEN :

L'autonomie de la charge varie en fonction de l'acidité, de la quantité de condensat à traiter et des heures d'utilisation.

Procéder régulièrement au remplissage / remplacement de la charge neutralisante (dès que la valeur de pH du liquide d'évacuation est inférieure à 6).

À titre indicatif, la charge neutralisante devrait durer environ **une saison** avec la chaudière en fonction.

Le corps transparent du filtre permet de surveiller le niveau de granulés à l'intérieur.

RBM recommande de changer la charge restante une fois par an, en fin ou en début de saison, après une intervention de nettoyage du filtre.

ÉLIMINATION DE LA CHARGE NEUTRALISANTE USAGÉE :

Les granulés usagés peuvent être jetés avec les déchets ménagers.

POUR EN SAVOIR PLUS

Les chaudières à condensation et les dispositions légales :

Le règlement **Ecodesign** en vigueur depuis le **26 septembre 2015** a émis deux nouveautés pour le marché fondamentales, étroitement liées l'une à l'autre :

1) L'obligation des constructeurs de chaudières de mettre sur le marché uniquement des chaudières à condensation (depuis le 26.09.2015).

2) La mise en place de l'étiquetage énergétique de l'installation et de ses composants (sur le modèle de l'étiquetage en vigueur pour les appareils électroménagers et pour les certifications énergétiques des immeubles).

L'évacuation et l'élimination du condensat :

L'installation de chaudières à condensation étant devenue obligatoire (y compris dans le cadre de remplacements dans les installations existantes), de plus en plus de générateurs de ce type seront appelés à être installés à l'avenir.

Avec ce type de chaudière se pose le problème de l'évacuation et de l'élimination du condensat acide, généré par la combustion de combustibles hydrogénés. La vapeur d'eau se condense dans la chaudière à condensation, en fonction de la température de retour, du niveau et de l'excès d'air pendant la combustion.

La norme UNI 7129-05 ne fixe pas de mesures particulières lors de l'installation dans des unités à usage d'habitation puisque les condensats seraient neutralisés par les produits utilisés dans le lavage et par les autres évacuations domestiques. À noter que pour l'élimination du condensat, seuls des composants résistants à la corrosion peuvent être utilisés, et l'utilisation de matériaux zingués ou contenant du cuivre (laiton, bronze rouge) pour les tuyaux et les pièces de raccordement est déconseillée.

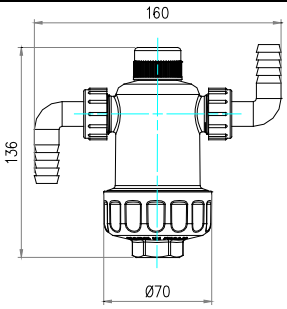
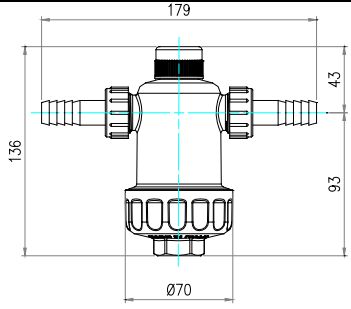
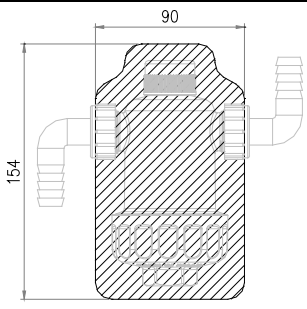
Les systèmes d'évacuation ne doivent pas non plus être composés d'éléments en plomb (fortement utilisés autrefois) et ne doivent pas présenter de revêtement lié au ciment, comme le béton ou le fibrociment. Les matières plastiques en PVC ne doivent pas non plus être assemblées avec des silicones. La norme UNI 7129-05 accorde aussi une attention particulière aux cas où, entre le système de collecte des condensats existant sur la chaudière et l'évacuation à l'égout, un neutralisant des condensats acides est installé. Elle exige que l'installation soit pourvue de deux disjonctions fonctionnelles sur tout le système d'évacuation des condensats. Il faut savoir que la variation de la poussée d'expulsion des fumées d'évacuation ou une obstruction de la cheminée pourra provoquer des variations de pression sur le battant du siphon d'évacuation des condensats à l'intérieur de la chaudière ((prévalences négatives), avec risque de vidage et pénétration des fumées d'évacuation dans l'égout. La norme prescrit ce type de disjonctions pour cette raison. L'une existe déjà à l'intérieur de la chaudière, représentée par le siphon de chaudière ; la deuxième pourra prendre différentes configurations, tout comme le prévoit cette même norme : le siphon Firenze ou la fosse Imhoff par exemple, ou plus simplement un godet de collecte avec évent atmosphérique. Ce dernier se trouve à l'intérieur du NT1 qui, avec sa conformation particulière, répond aux exigences de la norme en question. Le recours à de telles mesures permet d'éviter deux effets, liés aux variations de pression des égouts :

Le premier, causé par une dépression, détermine l'effet seringue qui vide le siphon de l'appareil en laissant entrer les fumées dans l'égout. Le deuxième, par effet d'une pressurisation des égouts, toujours à la suite du vidage du siphon, entraînerait l'entrée des reflux dans la chaudière.

CARACTÉRISTIQUES D'EXÉCUTION

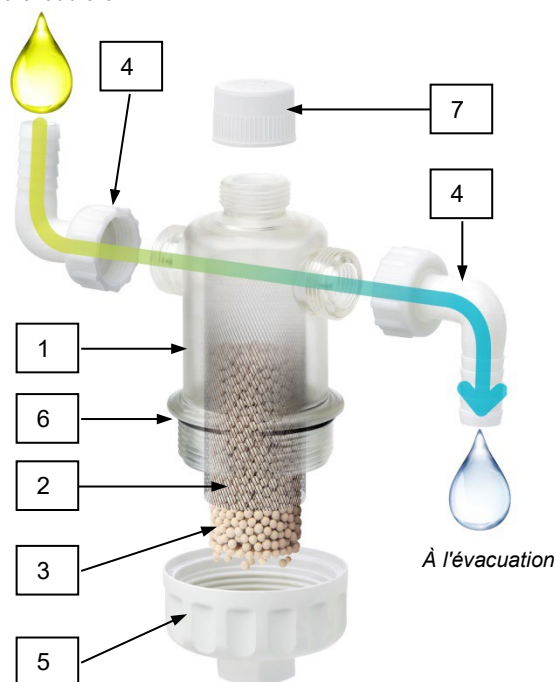
• Corps porte-cartouche :	Polyamide PA transparent
• Bouchons / raccords porte-caoutchouc :	Polyamide PA
• Collier de fixation murale :	Polymère
• Grille porte-neutralisant :	Acier inoxydable AISI 304
• Charge neutralisante :	Composé biocéramique neutralisant à base de MgO
• Joints hydrauliques :	EPDM PEROX

DIMENSIONS

		
Configuration 1 : Raccords porte-caoutchouc coudés	Configuration 2 : Raccords porte-caoutchouc droits	Filtre neutralisant calorifugé

DESCRIPTION DES COMPOSANTS

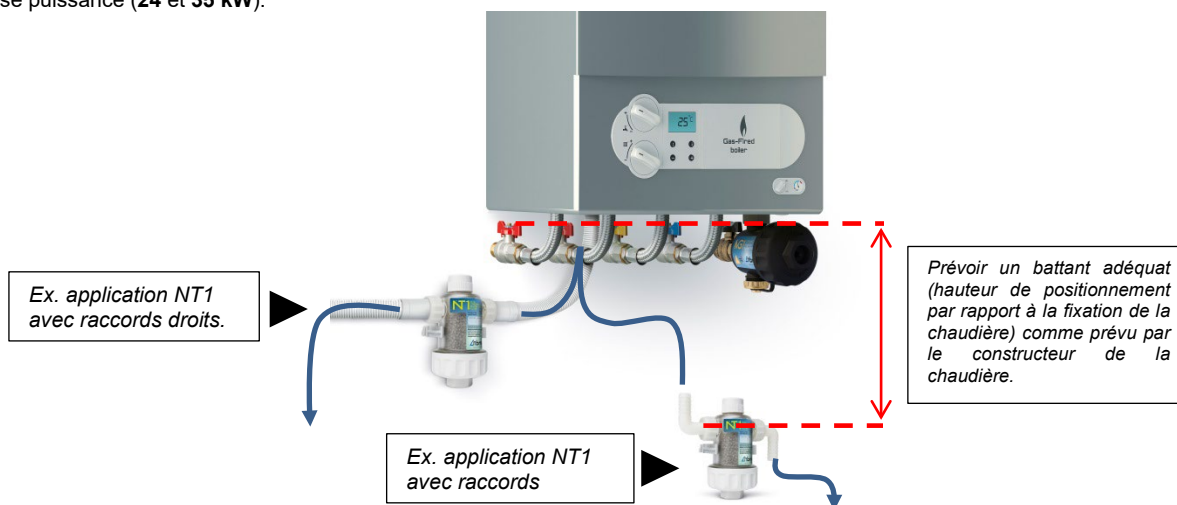
De la chaudière



Pos.	Description
1	Corps en PA transparent
2	Grille porte-neutralisant en SS acier inoxydable AISI 304
3	Composé biocéramique neutralisant à base de MgO
4	Raccords avec porte-caoutchouc en PA naturel (disponibilité aussi de raccords droits)
5	Bouchon de fermeture inférieur en PA naturel
6	Joints en EPDM PEROX
7	Évent atmosphérique - joint plat

INSTALLATION

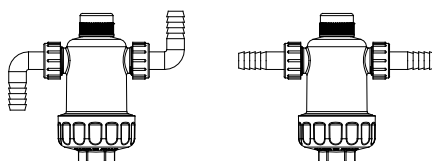
NT1 doit être installé en aval de la chaudière, sur le tuyau d'évacuation du condensat. Indiqué pour une utilisation sur chaudières à basse puissance (24 et 35 kW).



- 1) Localiser le conduit d'évacuation du condensat acide de la chaudière sur lequel installer le NT1.
- 2) Installer le filtre sur le conduit d'évacuation, dans l'une des configurations indiquées ci-dessus, à l'aide des raccords porte-caoutchouc.
- 3) Fixer le filtre au mur avec le collier prévu.
- 4) Retirer l'évent atmosphérique du filtre.
- 5) Insérer la charge
- 6) Remonter l'évent atmosphérique.
- 7) S'assurer du montage correct du NT1 et de la bonne position des joints.

MISES EN GARDE :

- Installer le NT1 en **position verticale**.
- Pour des installations sur chaudières d'extérieur à évacuation du condensat dans une gouttière, utiliser un calorifugeage approprié (réf. 3289.00.00).



INTERVENTIONS D'ENTRETIEN

L'autonomie de la charge varie en fonction de l'acidité, de la quantité de condensat à traiter et des heures d'utilisation.

Le corps transparent du filtre permet de surveiller le niveau de granulés à l'intérieur. Compléter le niveau de la charge si nécessaire.

RBM recommande de changer la charge restante une fois par an, en fin ou en début de saison, après une intervention de nettoyage du filtre.

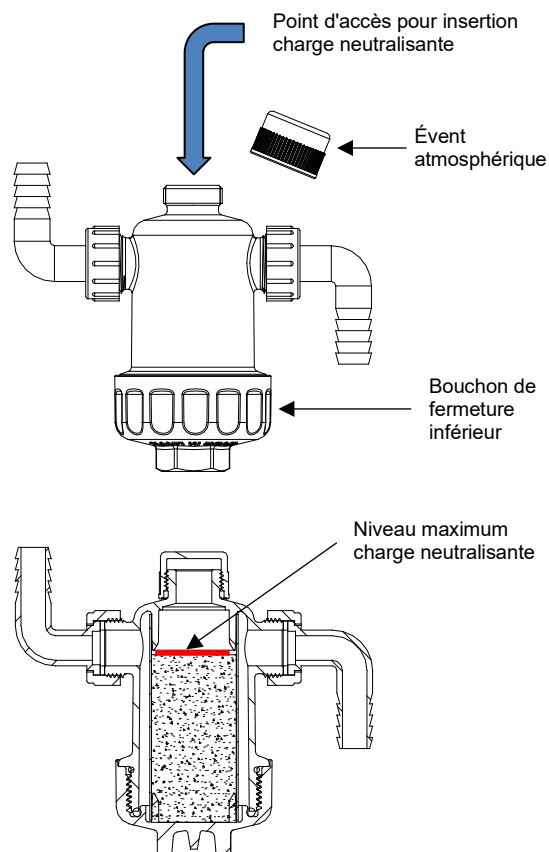
Instructions pour compléter le niveau de la charge neutralisante :

- 1) Retirer l'évent atmosphérique du filtre.
- 2) Insérer la charge sans dépasser le niveau maximum. **Utiliser exclusivement des pièces de rechange originales RBM (réf. 3290.00.00).**
- 3) Remplacer le joint torique, s'il est endommagé.
- 4) Remonter l'évent atmosphérique.



Instructions pour l'entretien annuel :

- 1) Éteindre la chaudière et attendre 10 min. pour que le condensat s'écoule complètement.
- 2) Séparer les tuyaux des raccords.
- 3) Détacher le filtre de l'étrier.
- 4) Éliminer le condensat résiduel se trouvant à l'intérieur du filtre.
- 5) Ouvrir le bouchon inférieur.
- 6) Retirer la grille en inox et la nettoyer.
- 7) Insérer la charge neutralisante
- 8) Procéder au remontage en suivant les opérations en sens inverse.



DESCRIPTIF DU PRODUIT

SÉRIE 3286

Filtre neutralisant de condensat acide modèle *NT1* Raccord 3/4" x DN20. Corps en polymère plastique. Cartouche filtrante acier INOX AISI 304. Joints en EPDM PEROX. Raccords porte-caoutchouc en polymère plastique. Raccords filetés UNI-EN-ISO 228. Raccords porte-caoutchouc coudés DN20. Collier de fixation murale en polymère.

Combat la corrosion due au condensat acide ; Résistant aux agents chimiques dissouts dans la vapeur d'eau qui se condense dans la chaudière ; Entretien facile et rapide ; Extrêmement compact.

SÉRIE 3287

Raccord porte-caoutchouc droit, avec joint siège plat.

Réalisé en polyamide PA. Joints en EPDM PEROX. Tailles disponibles G3/4" x DN16 et G3/4" x DN20.

SÉRIE 3288

Raccord porte-caoutchouc coudé, avec joint siège plat.

Réalisé en polyamide PA. Joints en EPDM PEROX. Tailles disponibles G3/4" x DN16 et G3/4" x DN20.

SÉRIE 3289

Isolation thermique consistant en demi-coques en polyéthylène expansé, revêtement extérieur film anti-rayure et fixations par ruban double-face pré-appliqué. Comportement au feu classe 1 Densité 33 Kg/m³. Température d'exercice -40++90°C

SÉRIE 3290

Charge neutralisante : Composé biocéramique neutralisant à base de MgO



RBM se réserve le droit d'apporter des améliorations et modifications aux produits décrits et à leurs caractéristiques techniques à tout moment et sans préavis : toujours consulter les instructions jointes aux composants, cette fiche étant une aide si celles-ci s'avéraient trop schématiques. Notre service technique reste à votre disposition pour répondre à toutes vos questions.

Rbm
RBM S.p.A.
Via S. Giuseppe, 1
25075 Nave (Brescia) Italy
Tél. 030-2537211 Fax 030-2531798
E-mail : info@rbm.eu - www.rbm.eu