



**KILMA EVO2 HC**  
REGOLATORE ELETTRONICO RBM

MI3612.0-ITA\_01  
Aprile 2021



**REGOLATORE ELETTRONICO RBM  
KILMA EVO2 HC**

**COD. 3612.00.02  
GUIDA ALL'INSTALLAZIONE**



*La versione aggiornata del manuale tecnico, con la spiegazione della logica di funzionamento e dei parametri di configurazione, può essere consultata sul sito [www.rbm.eu](http://www.rbm.eu).*

## Indicazioni sulla Sicurezza e Manutenzione

- Non aprire mai la scatola di protezione e contenimento dei dispositivi.
- Se uno dei dispositivi risulta danneggiato o se all'interno sono penetrate sostanze liquide, fategli controllare ad un centro di assistenza autorizzato.
- Per scollegare i morsetti estraibili non tirare mai i cavi.
- Se il prodotto è dotato di un fusibile di protezione per le inversioni di alimentazioni e le sovracorrenti, in caso di rottura sostituirlo con uno equivalente.
- Non far passare i cavi dell'apparecchiatura (ad es. cavi collegamento sensori, cavi per la trasmissione dei dati o per il comando dei moduli di espansione, ecc.) vicino o insieme a cavi per l'alimentazione di altri dispositivi elettrici o elettronici.
- Alimentare il dispositivo solo con tensioni conformi alle caratteristiche tecniche del prodotto.
- Fare eseguire tutti i lavori di installazione e manutenzione da personale qualificato.
- È vietato effettuare sui prodotti del sistema RBM KILMA EVO2HC manomissioni di natura Hardware e/o Software, salvo espressa autorizzazione scritta.
- È possibile pulire esternamente la centralina utilizzando un panno morbido e umido, evitando solventi o sostanze abrasive, oggetti appuntiti o taglienti che potrebbero danneggiare il dispositivo.
- Non esporre i dispositivi a temperature oltre i limiti indicati nelle caratteristiche tecniche.
- Prima di eseguire lavori di installazione, manutenzione e riparazione del sistema, ricordarsi di togliere l'alimentazione.
- La responsabilità per i lavori d'installazione, manutenzione e riparazione è a carico della persona o dell'ente che li ha eseguiti.
- Il costruttore dell'impianto sul quale è installato il regolatore RBM KILMA EVO2 HC si assume la responsabilità di sistemare adeguatamente le parti del sistema per evitare qualunque possibilità di contatto dell'operatore con le utenze pericolose.
- In particolare, se il dispositivo è in grado di comandare una qualsiasi utenza, quando l'operatore effettua una forzatura di attivazione output si ritiene che lo stesso sia al corrente dell'effetto causato dall'attivazione dell'output stesso.

## Compiti del costruttore del sistema dove è installato il dispositivo

- Valutare i rischi e le potenziali situazioni di pericolo, predisponendo gli eventuali dispositivi per la sicurezza dell'operatore.
- Fornire un'adeguata fonte di alimentazione elettrica al dispositivo in modo tale da garantirne il corretto funzionamento, rispettando le direttive della norma EN 60204-1.
- Tutte le modifiche e/o le manomissioni di natura hardware e/o software effettuate sul dispositivo oppure ai sistemi di sicurezza del prodotto finale se non sono espressamente autorizzate, fanno decadere ogni responsabilità del costruttore in merito alla conformità "CE".
- Valutare attentamente che le caratteristiche tecniche ed i requisiti del sistema siano conformi al sistema KILMA EVO2 HC.
- Prima di procedere con la messa in funzione del sistema, effettuare un collaudo adeguato.
- Comunicare immediatamente la presenza di eventuali guasti e/o anomalie.

### Si declina ogni responsabilità nel caso in cui:

- Le norme sopra citate non vengano rispettate.
- Si verifichino anomalie oppure danni a persone e/o cose a causa di un utilizzo improprio del prodotto.
- Si verifichino anomalie oppure danni a persone e/o cose a causa di un utilizzo improprio delle informazioni contenute all'interno del manuale.
- Si verifichino anomalie oppure danni a persone e/o cose a causa della non osservanza delle norme e delle istruzioni indicate all'interno della documentazione.

## Smaltimento dei prodotti elettrici ed elettronici al termine del ciclo di utilizzo

Il simbolo del cassonetto barrato indica che il prodotto alla fine della propria vita utile deve essere raccolto in modo differenziato.

Non smaltire il dispositivo nei cestini dei rifiuti domestici. Verificare le norme locali per ulteriori informazioni sullo smaltimento dei prodotti.



## Sommario

Indicazioni sulla Sicurezza e Manutenzione .....	2
Compiti del costruttore del sistema dove è installato il dispositivo .....	2
Smaltimento dei prodotti elettrici ed elettronici al termine del ciclo di utilizzo .....	3
Introduzione al sistema Kilma EVO2 HC .....	6
Caratteristiche principali del sistema .....	6
Elementi del sistema KILMA EVO2 HC .....	7
Descrizione del regolatore .....	7
Moduli di Espansione – OPZIONALI .....	7
Sensori di Temperatura / Umidità – OPZIONALI .....	8
Componenti per Telegestione – OPZIONALI .....	8
Cablaggio del REGOLATORE KILMA EVO2 HC .....	8
Alimentazione del Sistema .....	8
Indicazioni per la scelta del Cavo BUS .....	9
Uso del Display LCD .....	9
Limitazione dell'accesso al display tramite Password .....	10
Led di Segnalazione.....	10
Albero dei Menu .....	11
Inserimento della Password.....	14
Descrizione dei parametri .....	15
Menu Impostazioni Impianto .....	15
Abilita Impianto .....	15
Imposta stagione .....	15
Impostazioni Fasce Calendario .....	16
Accesso ai sottomenu di Impostazione di orologi, zone e circuiti/collettori .....	16
Parametri per l'impostazione della Data/Ora corrente .....	17
Sottomenu di Impostazione delle Fasce Calendario .....	17
Sottomenu impostazione Orologi .....	17
Sottomenu impostazione Zone.....	18
Sottomenu impostazione Collettori (Circuiti) .....	19
Menu Informazioni Impianto .....	20
Sottomenu Informazioni Orologi, Zone, Collettori, Deumidificatori .....	21
Sottomenu Informazioni Orologio .....	21
Sottomenu Informazioni Zona .....	21
Sottomenu Informazioni Collettore (Circuito) .....	22
Sottomenu Informazioni Deumidificatore .....	22
Visualizzazione degli allarmi presenti nell'impianto.....	22

Impostazione di un Preset.....	25
Prima impostazione di un preset.....	25
Caricamento di un preset successivamente alla prima impostazione.....	26

## Introduzione al sistema Kilma EVO2 HC

Il sistema di regolazione KILMA EVO2 HC permette la regolazione del comfort climatico, ed è pensato in particolare per la gestione di Sistemi di climatizzazione radiante (sia in solo Riscaldamento che in Raffrescamento/Riscaldamento)

Le caratteristiche principali del sistema sono:

- Semplicità di installazione e configurazione
- Modularità e completezza delle funzioni
- Sensori e Display da incasso che si integrano con tutte le serie elettriche civili

### Caratteristiche principali del sistema

- Il sistema nasce per gestire impianti di climatizzazione radianti multi-zona serviti da una miscelatrice ed un circolatore (denominato CIRCUITO/COLLETTORE)
- A ciascuna zona può essere associato un circuito, un deumidificatore, un orologio
- Ciascuna zona può essere configurata per funzionare in vari modi (Solo Estate, Solo Inverno, Integrazione, ecc.)
- Il sistema, nella configurazione standard, può gestire 1 Circuito Miscelato (più circuiti miscelati potrebbero essere gestiti con opportuni moduli di espansione opzionali da inserire in un quadro elettrico):
  - Per ciascun circuito si può gestire una valvola miscelatrice 0/10V.
  - Per ciascun circuito si può gestire una pompa ed un consenso per attivare la distribuzione a monte (valvola di zona, oppure consenso alla pompa di caldaia, ecc.).
- La regolazione della temperatura di mandata dei circuiti può essere a punto fisso o climatica (previa installazione della sonda esterna).
- A richiesta, previo intervento di programmazione da parte di un centro assistenza autorizzato RBM, è possibile anche prevedere una compensazione della temperatura di mandata sulla temperatura ambiente (solo quando presenti gli accessori sonde T e/o TH) oppure una compensazione sulla temperatura di ritorno all'impianto.
- Il sistema può gestire fino a 8 Orologi:
  - Per ciascun Orologio è possibile impostare una programmazione oraria settimanale su due livelli di temperatura (Comfort/Economy) o in spegnimento.
- Il sistema può gestire in modalità estiva (raffrescamento), fino a due deumidificatori isotermini o un deumidificatore con integrazione:
  - Le zone possono essere liberamente associate al deumidificatore, per permettere il controllo della temperatura di rugiada e prevenire la formazione di condensa.
  - Se più sensori di Temperatura/Umidità Relativa vengono associati allo stesso Deumidificatore, il sistema determina e considera automaticamente il sensore con le condizioni più sfavorevoli.
- Il sistema può integrarsi con generatori di calore con protocollo Opentherm (\*) per:
  - Gestire cascate di caldaie in funzione della potenza richiesta dall'impianto
  - Scambiare le informazioni diagnostiche e di funzionamento con le caldaie
- Il sistema può essere associato ad 1 display touch screen a colori da incasso (opzionale), a seconda del layout di impianto (vedere preset).
- Il sistema è facilmente interfacciabile con il mondo esterno (\*):
  - È controllabile tramite contatti puliti
  - È interfacciabile con impianti domotici con differenti standard (es KNX, MOD BUS over TCP/IP, MOD BUS RTU)
  - È tele-gestibile tramite un portale Web direttamente da PC, Tablet o Smartphone.

(\*) solo con espansioni opzionali, da definire a seconda delle esigenze e da installare in quadro elettrico

## Elementi del sistema KILMA EVO2 HC

### Descrizione del regolatore

- **KILMA EVO2 HC** è il regolatore vero e proprio, dove sono settati tutti i parametri dell'impianto e dove vengono elaborati i dati; esso è dotato di:
  - 1 output digitale a relè in tensione a 230V 50Hz con portata 6A per la gestione del circolatore di impianto
  - 6 output digitali a relè, 6A-230V 50Hz, contatto pulito normalmente aperto.
  - 1 output analogico 0/10 V
  - 8 input per il collegamento di sonde di temperatura passive o contatti puliti.
  - 1 Bus per collegamento degli altri componenti del sistema
  - 1 alimentatore 12V DC
  - 1 alimentatore 24V AC
  - Gli Alimentatori servono per fornire la tensione di alimentazione al bus di sistema (12V DC) e alla valvola miscelatrice (24V AC, controllata da segnale 0/10V).

### Moduli di Espansione – OPZIONALI

Sono disponibili, a richiesta e previa consultazione dell'ufficio RBM KILMA, i seguenti accessori opzionali:

- **Modulo KILMA SET EXP cod. 3500-00-02:** Modulo di espansione a barra DIN (6 moduli) collegabile via Bus, dotato di 8 input per il collegamento di sonde di temperatura passive o contatti puliti e di 8 output a relè con contatto in pulito e 2 output analogici 0/10 V.
- **Modulo KILMA SET DD cod. 3500-00-12:** Modulo di espansione a barra DIN (2 moduli) collegabile via Bus, dotato di 2 input per il collegamento di sonde di temperatura passive o contatti puliti, 2 output a relè con contatto in scambio.
- **Modulo KILMA SET AD cod. 3500-00-22:** Modulo di espansione a barra DIN (2 moduli) collegabile via Bus, dotato di 2 input per il collegamento di sonde di temperatura passive o contatti puliti, 1 output a relè con contatto in scambio e 1 output analogico 0/10 V.
- **KILMA SET TOUCH cod. 3507-xx-02:** Display Touch Screen collegabile via Bus tramite il quale è possibile gestire le Impostazioni Impianto, integrabile con tutte le principali serie civili di placche elettriche – (per il codice riferirsi alla tabella accoppiamento codice/serie civile presente sui cataloghi RBM).
- **GATEWAY per bus KONNEX:** Modulo per il collegamento del regolatore RBM KILMA EVO2 HC ad un Bus domotico con standard Konnex.
- **Modulo interfaccia per supervisione sistema ModBus over TCP/IP cod. 3509-00-32:** Modulo per il collegamento del regolatore RBM KILMA EVO2 HC a sistemi di supervisione (BMS) tramite protocollo ModBus over TCP/IP.
- **Modulo interfaccia per supervisione sistema ModBus over RTU cod. 3509-00-42:** Modulo per il collegamento del regolatore RBM KILMA EVO2 HC a sistemi di supervisione (BMS) tramite protocollo ModBus over RTU (RS485).

#### NOTA:

*C'è una differenza tra le uscite a relè del Regolatore KILMA EVO2 HC e quelle presenti sulle espansioni: mentre le prime sono con contatto pulito Normalmente Aperto, le seconde sono con contatto pulito in scambio; in talune circostanze è necessario disporre del contatto in scambio (p.es. una valvola on/off non dotata di ritorno a molla o elettrico), per cui è preferibile usare l'output di un modulo di espansione (DD o AD); se si utilizza l'uscita del REGOLATORE KILMA EVO2 HC, è necessario aggiungere un relè esterno per ottenere il contatto in scambio.*

Gli output a relè presente sia sulla scheda del regolatore che sulle espansioni sono in grado di commutare:

- 6 A @ 250V in c.a.
- 4 A @ 30V in c.c.

#### NOTA:

*Il Touch screen è fornito coordinato con le serie elettriche civili utilizzate (BTicino, Vimar, ecc.), per l'installazione in scatole da incasso (tipo 503 o superiori). Il codice del prodotto va individuato a seconda della particolare serie elettrica civile presente nell'abitazione.*

## Sensori di Temperatura / Umidità – OPZIONALI

I sensori ambiente sono disponibili nelle seguenti varianti:

- **Sonda di temperatura ad immersione cod. 3502-00-02:** Sonda per l'inserimento in pozzetto, per la misura della temperatura di mandata e di ritorno dei Circuiti.
- **Sonda esterna ETP cod. 3502-00-12:** Sonda di Temperatura Esterna con protezione IP66 e predisposta per il fissaggio a parete.
- **Sonda di temperatura ambiente cieca TA cod. 3503-xx-x2:** Sonda di temperatura ambiente passiva da incasso.
- **Sonda di temperatura/umidità relativa ambiente cieca THB cod. 3504-xx-x2:** Sonda di temperatura ambiente e umidità relativa, da incasso, dotata di microprocessore e collegabile tramite BUS.
- **Sonda di temperatura/umidità relativa ambiente con display Lcd THB LED cod. 3505-xx-x2:** Sonda di temperatura ambiente e umidità relativa, da incasso, con display LED per la visualizzazione del valore di temperatura/umidità e con possibilità di impostare il Set Temperatura di Zona, dotata di microprocessore e collegabile tramite BUS.

### NOTA:

I sensori di temperatura TA, THB, THB LED sono forniti coordinati con le serie elettriche civili utilizzate (BTicino, Vimar, ecc.), per l'installazione in scatole da incasso (tipo 503 o superiori). Il codice di ogni sensore va individuato a seconda della particolare serie elettrica civile presente nell'abitazione.

## Componenti per Telegestione – OPZIONALI

I seguenti moduli opzionali sono da utilizzare nel caso sia prevista la telegestione del sistema.

- **Modulo per telegestione in tecnologia ethernet/LAN cod. 3509-00-12:** Modulo per il collegamento del regolatore RBM KILMA EVO2 HC al portale di telegestione RBM con tecnologia ethernet/lan.
- **Modulo per telegestione in tecnologia GSM/GPRS cod. 3509-00-22:** Modulo per il collegamento del regolatore RBM KILMA EVO2 HC al portale di telegestione RBM con tecnologia GSM/GPRS

Per ulteriori informazioni sulle modalità di telegestione del sistema consultare l'assistenza tecnica RBM.

## Cablaggio del REGOLATORE KILMA EVO2 HC

### Alimentazione del Sistema

Il regolatore KILMA EVO2 HC prevede un'alimentazione a 230V 50Hz.

Per gli schemi di collegamento dell'alimentazione e di tutti i dispositivi controllati, fare riferimento agli schemi di connessione che sono riportati alla fine di questo manuale.

**NOTA:** Il trasformatore da 24 Vac è di serie ed è presente **esclusivamente** per fornire alimentazione alla valvola miscelatrice 0/10V fornita a corredo della regolazione. Ogni altro uso dell'alimentazione a 24 Vac, così come il collegamento ad una valvola diversa da quella fornita senza esplicito consenso dell'Assistenza tecnica RBM è vietato e fa decadere la garanzia del prodotto.

## Indicazioni per la scelta del Cavo BUS

I dispositivi del sistema KILMA EVO2 HC richiedono una alimentazione a 12V c.c. ed il collegamento BUS, quindi in totale 4 fili.

Il bus del sistema utilizza lo standard EIA-485 (noto anche come RS-485), per cui è obbligatorio utilizzare cavi specificatamente creati per questo tipo di bus.

L'installazione ideale è formata da un cavo ROSSO/NERO 2x1,5 mm<sup>2</sup> per l'alimentazione ed un Cavo twistato e schermato specifico per BUS EIA-485, quali ad esempio:

- BELDEN 9841
- CEAM, CPR 6003
- TASKER, CS21
- FANTON, ACS 9841

(nota bene: questi modelli sono dati come esempio di cavi che hanno le caratteristiche elettriche idonee; il progettista elettrico dovrà verificare la rispondenza del cavo scelto alle specifiche esigenze dell'impianto: tipo di posa, resistenza al fuoco, ecc.; BELDEN in particolare dispone di tutta una famiglia di cavi EIA-485, adatti a qualsivoglia tipologia di installazione).

**L'uso di questo tipo di cavo ed il rispetto del cablaggio "entra/esci" è obbligatorio per il corretto funzionamento del sistema.**

## Uso del Display LCD

Il regolatore KILMA EVO2 HC presenta un display LCD con cui è possibile consultare le informazioni e modificare i parametri del sistema.

Le informazioni sono organizzate in **Menu, Sottomenu e Pagine**.

Il display può essere in modalità **Navigazione** o **Modifica parametro** (evidenziato da un asterisco).

Nella modalità **Navigazione** è possibile passare da una pagina all'altra con i pulsanti:

- Il pulsante “-” permette di passare alla pagina successiva
- Il pulsante “+” permette di passare alla pagina precedente
- Il pulsante “OK” permette:
  - Su una pagina di accesso ad un sottomenu, di passare al sottomenu.
  - Su una pagina di parametro, di modificare il parametro.
- Il pulsante “ESC” permette di tornare al menu di livello superiore

Se su una pagina che mostra un parametro si preme il pulsante “OK” si entra in modalità di **Modifica parametro**, evidenziata dal simbolo \* (asterisco) che appare vicino al parametro stesso, come in questo esempio:

Setpoint Comfort  
\*12.3 °C

In modalità **Modifica parametro** i pulsanti hanno la seguente funzione:

- Il pulsante “+” permette di aumentare il valore del parametro;
- Il pulsante “-” permette di diminuire il valore del parametro;

## Manuale di installazione, uso e manutenzione KILMA EVO2 HC

- Il pulsante "OK" permette di confermare la modifica effettuata; l'asterisco scompare, a indicare che il parametro è stato recepito dalla scheda
- Il pulsante "ESC" permette di annullare la modifica effettuata; l'asterisco scompare ed il parametro torna al valore che aveva nel momento in cui si è entrati in modalità di modifica; nessuna modifica viene applicata alla scheda

### NOTA:

Alcuni parametri sono composti da più parti, come ad esempio le impostazioni di orario (composte da modo di lavoro, ora e minuti); in questi casi il pulsante OK passa dalla parte corrente alla parte successiva (per esempio dal modo di lavoro all'ora, o dall'ora ai minuti, ecc.); solo quando viene premuto OK sull'ultima parte il parametro viene effettivamente memorizzato; viceversa il tasto ESC permette di passare alla parte precedente, e se viene premuto sulla prima parte modificabile viene annullata ogni modifica apportata al parametro.

### Limitazione dell'accesso al display tramite Password

È possibile limitare l'accesso ai sottomenu *Impostazioni* e *Configurazioni* del sistema tramite una password numerica di 5 cifre.

Dal menu *Configurazioni Impianto/Configurazioni Parametri Generali* è possibile impostare:

- Una password per accedere alle *Impostazioni Impianto* (I Livello) (vedi **Impostazione Password di accesso al menu "Impostazioni Impianto"**)
- Una password per accedere alle *Configurazione Impianto* (II Livello) (vedi **Impostazione Password di accesso al menu "Configurazione Impianto"**)

Le password sono disattivate se impostate su **00000**.

Se la password di configurazione è impostata, nel menu principale del sistema compare la voce "Password di Accesso", che permette di inserire la password richiesta per sbloccare il display: solo dopo aver inserito una password corretta compariranno nel menu principale i menu *Impostazioni Impianto* (I Livello) e *Configurazioni Impianto* (II Livello).

### AVVERTIMENTO:

L'accesso al livello di *Configurazioni* comprende l'accesso al livello di *Impostazioni*, pertanto se non è impostata una password di accesso al livello di *Configurazioni* (ovvero la password è impostata su 00000), anche tutte le *Impostazioni* saranno accessibili; per questo motivo, se si desidera proteggere l'accesso al livello di *Impostazioni* (I Livello) è obbligatorio impostare anche una password a livello di *Configurazioni* (II Livello).

### Led di Segnalazione

Sul pannello frontale del regolatore, a lato del Display LCD, sono presenti quattro led di segnalazione, che hanno lo scopo di fornire a livello visivo un'indicazione di massima sullo stato del sistema.



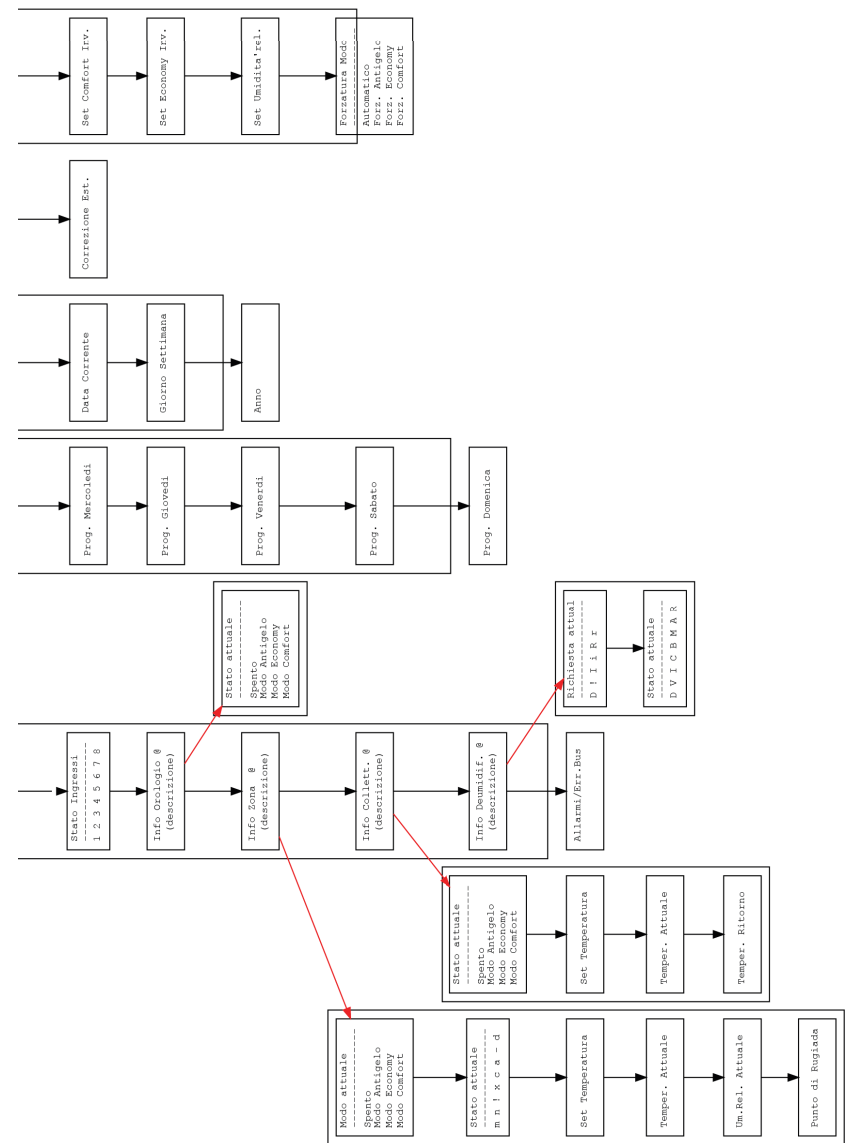
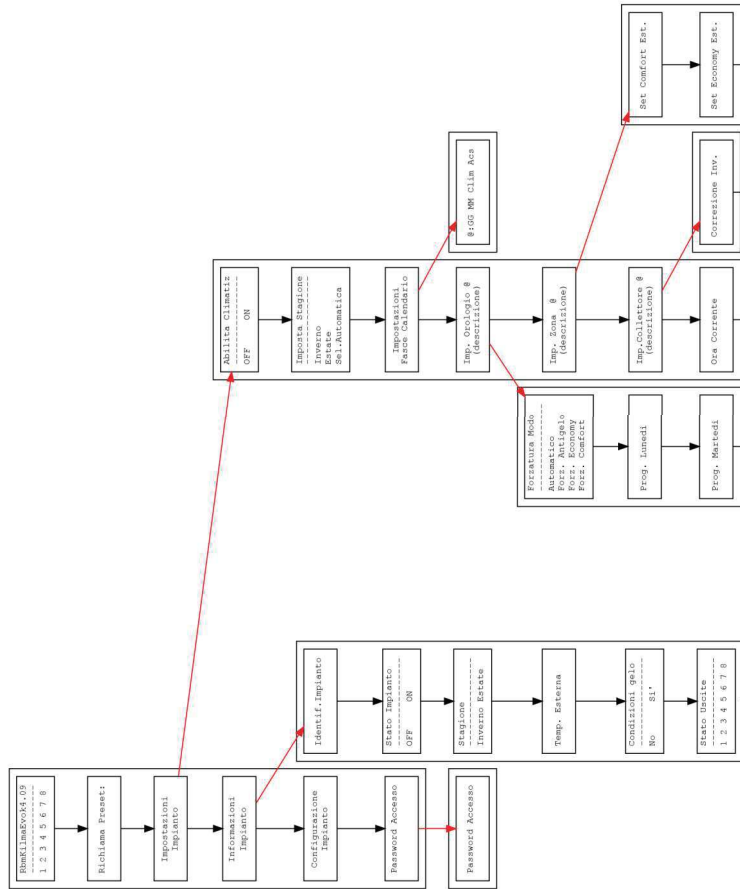
- **OK**: Led Verde, indicante che il regolatore è alimentato.
- **COMM**: Led Verde indicante una comunicazione attiva: il regolatore sta comunicando con il software di configurazione a PC o con il server di Telegestione.

## Manuale di installazione, uso e manutenzione KILMA EVO2 HC

- **BUS ERR**: Led Giallo indicante la presenza di un errore sulla linea BUS per il collegamento degli accessori. Se il Led è attivo, significa che il sistema non rileva una espansione o un sensore configurato; per vedere l'indirizzo del dispositivo che non comunica consultare la voce di menu **Allarme bus corrente** (v. pag. 24).
- **ALARM**: Led di segnalazione di colore Rosso indicante la presenza di un allarme. Per visualizzare nel dettaglio la tipologia di allarme rilevato, consultare il paragrafo **Visualizzazione degli allarmi presenti nell'impianto** (v. pag. 22).

### Albero dei Menu

Nelle pagine seguenti è descritto l'insieme delle voci che compaiono sul display (escluse le parti di configurazione, per le quali si rimanda all'assistenza tecnica RBM)



## Inserimento della Password

Come indicato nei capitoli precedenti, dalla schermata principale è possibile accedere ai sottomenu di **Informazioni Impianto**, **Impostazioni Impianto** e **Configurazioni Impianto** premendo i tasti + e - .

Nel caso in cui dovesse comparire la schermata seguente:

Una schermata rettangolare con il titolo "Password Accesso" in alto e un campo di input vuoto al centro.

Significa che è richiesto l'inserimento di una password per l'accesso ai sottomenu di **Impostazioni Impianto** e **Configurazione Impianto**.

**In questo caso, è necessario inserire la password numerica associata.**

La procedura di inserimento è la seguente:

- Posizionarsi sulla pagina **Password Accesso** e premere il tasto OK per accedere al sottomenu. Comparirà la schermata di inserimento password:

Una schermata rettangolare con il titolo "Password Accesso" in alto e il numero "00000" al centro.

- Premere nuovamente OK per entrare in modalità modifica della cifra; comparirà un asterisco a fianco della cifra attualmente in modifica. Utilizzare i tasti + e - per inserire il valore desiderato.

Una schermata rettangolare con il titolo "Password Accesso" in alto e "\*00000" al centro.

- Premere OK per confermare e procedere alla modifica della seconda cifra oppure ESC per uscire.

Una schermata rettangolare con il titolo "Password Accesso" in alto e "1\*00000" al centro.

- Modificare la seconda cifra come indicato al punto 2.

Una schermata rettangolare con il titolo "Password Accesso" in alto e "1\*100000" al centro.

- Premere OK per confermare e procedere con la digitazione password oppure ESC per tornare indietro.

Una schermata rettangolare con il titolo "Password Accesso" in alto e "11\*100000" al centro.

- Digitare i due valori rimanenti.

Una schermata rettangolare con il titolo "Password Accesso" in alto e "1111\*1" al centro.

- Premere OK per confermare.

Una schermata rettangolare con il titolo "Password Accesso" in alto e il numero "11111" al centro.

Se la procedura è andata a buon fine, i menu **Impostazioni Impianto** e **Configurazione Impianto** verranno sbloccati.

Per impedire nuovamente l'accesso ai menu, reimpostare la password ad un valore di **00000** o, in alternativa, spegnere e riaccendere il dispositivo.

**Avvertimento:**

*Nel caso in cui la password venga smarrita, contattare il personale autorizzato per la procedura di sblocco del regolatore.*

## Descrizione dei parametri

Scorrendo con il tasto "-" dalla pagina principale si trovano i seguenti menu di configurazione:

Una schermata rettangolare con il titolo "Impostazioni Impianto" al centro.

Permette di accedere al sottomenu **Menu Impostazioni Impianto**

Una schermata rettangolare con il titolo "Informazioni Impianto" al centro.

Permette di accedere al sottomenu **Menu Informazioni Impianto**

Una schermata rettangolare con il titolo "Configurazione Impianto" al centro.

Permette di accedere al sottomenu **Menu Configurazione Impianto**. Le informazioni relative a questo menu **non** sono riportate in questo manuale; per maggiori informazioni consultare l'assistenza tecnica RBM.

## Menu Impostazioni Impianto

Il menu di impostazione riporta i parametri che sono modificabili dall'utente finale.

### Abilita Impianto

Una schermata rettangolare con il titolo "Abilita Impianto" in alto e "ON" al centro.

Il parametro può assumere il valore **ON** o **OFF**: permette di accendere e spegnere manualmente il sistema di climatizzazione.

### Imposta stagione

Una schermata rettangolare con il titolo "Imposta Stagione" in alto e "Inverno" al centro.

Il parametro può assumere il valore **Inverno**, **Estate** oppure **Sel. Automatica**: permette di impostare la modalità di lavoro (Invernale o Estiva) dell'impianto.

Quando è impostato su **Sel. Automatica** la scelta della stagione avviene in base alla temperatura esterna.



## Manuale di installazione, uso e manutenzione KILMA EVO2 HC

### NOTA:

Se l'impianto è configurato per funzionare solo in modalità invernale o solo in modalità estiva, oppure se l'impianto è configurato in modo che la commutazione estate/inverno avvenga con un contatto esterno, questa voce di menu non compare.

### Impostazioni Fasce Calendario

Impostazioni Fasce Calendario
----------------------------------

In questo sottomenu è possibile impostare le modalità di Intervento del Calendario Annuale, circa:

- L'attivazione dell'impianto,
- La selezione della Stagione

Per maggiori informazioni consultare il **Sottomenu di Impostazione delle date**.

### Accesso ai sottomenu di Impostazione di orologi, zone e circuiti/collettori

Imp. Orologio 1 Zona 1
Imp. Orologio 2 Zona 2
Imp. Orologio 8 Wc

Questi sottomenu permettono di impostare gli orari e di forzare il modo di funzionamento degli orologi del sistema e quindi, indirettamente, delle zone. Selezionando uno dei menu e premendo il tasto OK si entra nel sottomenu specifico per l'orologio selezionato; per la spiegazione delle voci contenute nel menu vedere **Sottomenu impostazione Orologi**.

Imp. Zona 1 Zona 1
Imp. Zona 2 Zona 2

Etc. etc.

Queste voci permettono di accedere al sottomenu di impostazione dei *Parametri Utente* delle Zone. Per entrare nel sottomenu selezionare la zona interessata e premere OK. Vedere **Sottomenu impostazione Zone**.

Imp. Collettore 1
Imp. Collettore 2

Queste voci permettono di accedere al sottomenu di impostazione dei *Parametri Utente* dei Circuiti/Collettori. Per entrare nel sottomenu selezionare la zona interessata e premere OK. Vedere **Sottomenu impostazione Collettori**.

## Manuale di installazione, uso e manutenzione KILMA EVO2 HC

### NOTA:

Il numero di menu di impostazione Orologi, Zone e Circuiti/collettori visualizzati e le descrizioni che compaiono (Zona 1, Zona 2, ecc.) dipendono dalla configurazione dell'impianto.

### Parametri per l'impostazione della Data/Ora corrente

Ora corrente 12:30
Data corrente 15/03
Giorno settimana Lu
Anno 2021

Questi parametri permettono di impostare l'orologio/datario incorporato nel sistema.

### Sottomenu di Impostazione delle Fasce Calendario

Imposta data 1 01/01 INV ACS
Imposta data 8 04/05 EST ACS

Questi parametri permettono di impostare fino a 8 fasce stagionali; per ciascuna fascia è possibile impostare:

- Data di partenza del periodo: a partire dalla data specificata vengono attivati i 2 parametri successivi, finché non viene raggiunta la fascia periodica successiva.
- Stato di climatizzazione dell'impianto: Può assumere i seguenti valori:
  - **OFF**, l'impianto è *spento*
  - **INV**, l'impianto viene acceso e impostato in modalità Inverno
  - **EST**, l'impianto viene acceso e impostato in modalità Estate
  - **AUTO**, l'impianto viene acceso e la stagione viene determinata automaticamente dal sistema (vedi paragrafo **Accensione dell'impianto e Impostazione del modo di lavoro (Estate/Inverno)** per maggiori informazioni)

### Sottomenu impostazione Orologi

#### Forzatura del modo di lavoro di un orologio

Forzatura Modo Automatico
------------------------------

Il parametro può assumere questi valori:

- **Automatico**, l'orologio segue la programmazione oraria impostata
- **Forz. Antigelo**, l'orologio *non* segue la programmazione oraria impostata, tutte le zone collegate sono in modalità Spenta/Antigelo
- **Forz. Economy**, l'orologio *non* segue la programmazione oraria impostata, tutte le zone collegate sono in modalità Economy
- **Forz. Comfort**, l'orologio *non* segue la programmazione oraria impostata, tutte le zone collegate sono in modalità Comfort

**AVVERTIMENTO:**

La forzatura applicata all'orologio ha una priorità più bassa rispetto ad una eventuale forzatura applicata ad una zona.

Ad esempio, se la zona 1 è associata all'orologio 1:

- Se la zona è impostata in automatico (nessuna forzatura) e l'orologio è impostato in Forz. Comfort, la zona sarà in modalità Comfort.
- Se la zona è impostata in Forz. Economy e l'orologio è impostato in Forz. Comfort, la zona sarà in modalità Economy.

**Sottomenu impostazione Zone**

*Setpoint di temperatura della Zona*

Questi parametri del sottomenu "Impostazioni di Zona" permettono di impostare i Setpoint di temperatura per la zona.

- Setpoint di temperatura per la modalità Comfort, funzionamento Estivo (Raffrescamento)

Set Comfort Est.  
24.0 °C

- Setpoint di temperatura per la modalità Economy, funzionamento Estivo (Raffrescamento)

Set Economy Est.  
26.0 °C

- Setpoint di temperatura per la modalità Comfort, funzionamento Invernale (Riscaldamento)

Set Comfort Inv.  
21.0 °C

- Setpoint di temperatura per la modalità Economy, funzionamento Invernale (Riscaldamento)

Set Economy Inv.  
19.0 °C

**NOTA:**

Il Setpoint di temperatura per la modalità Antigelo non è impostabile zona per zona, ma è impostato globalmente; il setpoint corrispondente si trova nel menu di configurazione

I limiti entro cui si possono impostare i parametri di temperatura sono a loro volta impostabili tramite alcuni parametri globali; in questo modo l'installatore può limitare l'intervallo di temperatura entro cui sono impostabili le zone.

*Setpoint di Umidità Relativa della Zona*

Set Umidità'rel.  
55.0 %UR

**NOTA:**

Questo parametro è significativo solo per zone che sono collegate ad un sensore di Temperatura e Umidità e associate ad un Deumidificatore.

I limiti entro cui si può impostare il Setpoint di umidità sono impostabili tramite alcuni parametri globali; in questo modo l'installatore può limitare l'intervallo di umidità entro cui sono impostabili le zone.

*Forzatura Modo di Lavoro*

Forzatura Modo  
Comfort

Permette di forzare il Modo di Lavoro di una Zona, in questo modo viene bypassata tutta la logica di gestione del sistema che determina lo stato di funzionamento di una zona. Per maggiori informazioni consultare l'assistenza tecnica RBM.

**Sottomenu impostazione Collettori (Circuiti)**

*Correzione della Curva Climatica/Setpoint Invernale*

Correzione Inv.  
0.0 °C

Questo parametro permette di modificare la curva climatica o il setpoint fisso calcolato dal collettore quando in modalità invernale; il parametro (che può assumere anche valori negativi) viene sommato alla temperatura desiderata corrente calcolata dal collettore.

*Correzione della Curva Climatica/Setpoint Estiva*

Correzione Est.  
0.0 °C

Questo parametro permette di modificare la curva climatica o il setpoint fisso calcolato dal collettore quando in modalità estiva; il parametro (che può assumere anche valori negativi) viene sommato alla temperatura desiderata corrente calcolata dal collettore.

## Menu Informazioni Impianto

Le voci di questo sottomenu danno delle informazioni globali sull'impianto:

Stato Impianto  
ON

Indica se l'impianto è attivo o no

Stagione  
Inverno

Indica il modo corrente di lavoro dell'impianto, Inverno (Riscaldamento) e Estate (Raffrescamento)

Temp. Esterna  
12.2 °C

Indica la temperatura misurata dalla Sonda Esterna. Se la sonda non è configurata oppure c'è un problema di collegamento al posto della temperatura compare la dicitura "\*\* \* anomalia \* \*\*".

Condizioni gelo  
Si

Indica che la temperatura esterna è scesa sotto la soglia che fa attivare il programma antigelo.

NOTA:

Il fatto che una zona si attivi in modalità antigelo dipende da vari fattori (Configurazione della Zona, Temperatura ambiente della zona, Modo di lavoro corrente della zona...) di cui la temperatura esterna è solo uno; perciò, non è detto che se questa voce di menu indica "si" ci siano Zone effettivamente in modalità antigelo. Per approfondimenti sulla logica di gestione della modalità antigelo, consultare l'assistenza tecnica RBM.

Stato Uscite  
1 2 3 4 5 6 7 8

In questo menu è possibile visualizzare lo stato degli output presenti sul regolatore. Sulla destra di ognuno degli output presenti (1 ... 8) è presente un quadrato che funge da indicazione dello stato:

- *Quadrato chiaro*: Output Disattivo (Contatto Aperto)
- *Quadrato scuro*: Output Attivo (Contatto chiuso)

NOTA BENE:

Sul display sono visualizzate 8 uscite, ma la scheda KILMA EVO HC2 dispone solo di 7 relè, per cui l'uscita numero 8 non va considerata.

Stato Ingressi  
1 2 3 4 5 6 7 8

In questo menu è possibile visualizzare lo stato degli ingressi presenti sul regolatore KILMA EVO2 HC. Sulla destra di ognuno degli input presenti (1 ... 8) è presente un quadrato che funge da indicazione dello stato:

- *Quadrato chiaro*: Input non attivo
- *Quadrato scuro*: Input attivo

## Sottomenu Informazioni Orologi, Zone, Collettori, Deumidificatori

Info Orologio 1  
Zona 1

Info Zona 1  
Zona 1

Info Collett. 1

Info Deumidif. 1  
D1

Queste voci permettono di accedere al sottomenu di informazione per tutti i sottosistemi: Orologi, Zone, Collettori e Deumidificatori.

I sottomenu di informazione riportano vari dati che sono utili soprattutto in fase di messa in funzione dell'impianto.

Per entrare nel sottomenu selezionare il sottosistema interessato e premere OK.

- Per la descrizione dettagliata delle informazioni relative agli *Orologi*, vedere **Sottomenu Informazioni Orologio**.
- Per la descrizione dettagliata delle informazioni relative alle *Zone*, vedere **Sottomenu Informazioni Zona**.
- Per la descrizione dettagliata delle informazioni relative ai *Collettori*, vedere **Sottomenu Informazioni Collettore**.
- Per la descrizione dettagliata delle informazioni relative ai *Deumidificatori*, vedere **Sottomenu Informazioni Deumidificatore**.

NOTA:

Il numero di menu informazioni visualizzati e le descrizioni che compaiono (Zona 1, Zona 2, Wc, ecc.) dipendono dalla configurazione dell'impianto.

### Sottomenu Informazioni Orologio

Stato corrente dell'Orologio

Stato attuale  
Modo Comfort

### Sottomenu Informazioni Zona

Set Temperatura  
21.0 °C

Temperatura desiderata nella zona in questo momento, determinata in funzione del modo di lavoro corrente della zona (Comfort, Economy, Antigelo) e della stagione di lavoro (Estate, Inverno).

Temper. Attuale  
18.8 °C

**Manuale di installazione, uso e manutenzione  
KILMA EVO2 HC**

Temperatura attuale letta dalla sonda ambiente.

Um.Rel. Attuale  
58.4 %

Umidità relativa attuale letta dalla sonda ambiente.

Punto di Rugiada  
7.3 °C

Punto di rugiada calcolato per la zona, tenendo conto della temperatura e dell'umidità relativa corrente.

**Sottomenu Informazioni Collettore (Circuito)**

Stato attuale  
Spento

Indica lo stato di lavoro corrente del Circuito/Collettore (Spento, Modo Antigelo, Modo Economy, Modo Comfort).

Set Temperatura  
18.0 °C

Indica il valore di Temperatura di Mandata richiesta dal Circuito/Collettore.

Temper. Attuale  
19.1 °C

Indica la temperatura di mandata corrente presente sul Circuito/Collettore.

**Sottomenu Informazioni Deumidificatore**

Stato attuale  
OFF

Indica lo stato di funzionamento del deumidificatore.

**Visualizzazione degli allarmi presenti nell'impianto**

Il menu "Allarmi/Errori Bus" è composto da una serie di voci che permettono di visualizzare tutti gli allarmi presenti nel sistema (sonde guaste, pompe o sorgenti in blocco, eccessi di temperatura, ecc.).

Ogni voce è composta da 8 caratteri, seguiti da un rettangolo che può essere vuoto o annerito: i rettangoli anneriti indicano gli errori attualmente presenti nel sistema; per il significato di ciascun errore vedere i paragrafi seguenti:

*Allarmi relativi a sonde di utilizzo generale*

A.Sonde Globali  
x□E□A□x□x□x□x□

E: Guasto Sonda esterna.

A: Guasto Sonda Acqua Calda Sanitaria.

**Manuale di installazione, uso e manutenzione  
KILMA EVO2 HC**

*Allarmi relativi alle sonde dei Circuiti*

A.Sonde Circuiti  
1□2□3□4□5□6□7□8□

Un rettangolo annerito indica i circuiti la cui sonda di mandata è in errore.

*Allarmi relativi al superamento della temperatura limite dei circuiti*

A.Temp.Lim.Circ.  
1□2□3□4□5□6□7□8□

Un rettangolo annerito indica i circuiti la cui temperatura di mandata ha superato i limiti impostati.

*Allarmi relativi alle sonde delle Zone*

A.SondeZone 1- 8  
1□2□3□4□5□6□7□8□

A.SondeZone 9-16  
9□0□1□2□3□4□5□6□

A.SondeZone17-24  
7□8□9□0□1□2□3□4□

A.SondeZone15-32  
5□6□7□8□9□0□1□2□

Un rettangolo annerito indica le zone la cui sonda di temperatura è in errore.

*Allarmi relativi alle Pompe dei Circuiti*

A.A.PompeCirc.1-4  
1□-□2□-□3□-□4□-□

A.A.PompeCirc.5-8  
5□-□6□-□7□-□8□-□

Un rettangolo annerito indica le pompe che sono in allarme. I rettangoli a sinistra del trattino sono riferiti alla pompa A di ciascun circuito. I rettangoli a destra del trattino sono riferiti alla pompa B di ciascun circuito.

*Allarmi relativi alle sorgenti ed ai generatori Opentherm*

A.BloccoSorgenti  
1□2□3□ □ □ □G□T□

Un rettangolo annerito a destra del numero 1 indica che la sorgente 1 è in allarme.

Un rettangolo annerito a destra del numero 2 indica che la sorgente 2 è in allarme.

Un rettangolo annerito a destra del numero 3 indica che la sorgente 3 è in allarme.

Un rettangolo annerito a destra della lettera G indica che almeno un generatore OpenTherm è in allarme.

Un rettangolo annerito a destra della lettera T indica che tutti i generatori OpenTherm sono in allarme.

*Allarmi relativi agli allarmi esterni (Segnali liberi di allarme)*

Allarmi Esterni 1□2□3□4□5□6□7□8□
-------------------------------------

Un rettangolo annerito indica che il corrispondente allarme esterno (segnale libero di allarme) è attivo.

Per configurare un allarme esterno libero vedere \TBD

*Allarme bus corrente*

Errore Bus indir 0
-----------------------

Indica l'indirizzo dei dispositivi di espansione con cui il regolatore non riesce a comunicare; se viene indicato il valore 0 significa che tutti i dispositivi configurati comunicano correttamente (si noti che se più dispositivi non comunicano ne viene indicato solo uno).

*Registro Allarmi bus*

Log Errori Bus 1 0
-----------------------

Log Errori Bus 2 0
-----------------------

Log Errori Bus 3 0
-----------------------

Queste tre voci indicano gli indirizzi di dispositivi con cui il regolatore non è riuscito a comunicare; il dato rimane visualizzato, per facilitare la diagnosi di errori intermittenti, anche se i dispositivi hanno ripreso a comunicare; per azzerare i dati nel registro premere due volte il tasto OK su una delle voci.

## Impostazione di un Preset

La scheda KILMA EVO HC2 contiene al suo interno delle impostazioni preconfigurate, adatte per la gestione dei principali tipi di impianto. Queste configurazioni sono chiamate **Preset**.

È possibile richiamare queste configurazioni tramite una sequenza di impostazioni.

**Attenzione: caricando un preset si cancella tutta la configurazione corrente della scheda.**

Per conoscere l'applicazione dei vari preset memorizzati nella scheda, il loro utilizzo, ed i parametri di personalizzazione di ciascuno consultare la documentazione relativa.

### Prima impostazione di un preset

Quando il regolatore è nuovo e non è mai impostato un preset, nel menu principale compare la voce:

Richiama Preset: 0
-----------------------

Tramite la consueta procedura di impostazione dei parametri (tasti OK, + e -, infine OK per confermare) è possibile impostare il preset desiderato, scegliendolo in base all'impianto consultando gli schemi di riferimento che sono riportati alla fine di questo manuale.

Una volta impostato il numero del preset richiesto e confermato con il tasto Ok, la scheda si riavvierà con le impostazioni selezionate.

**Nota bene: una volta impostato il preset, la voce "Richiama Preset" scompare dal menu principale; se è necessario cambiare il preset è possibile farlo in due modi:**

- **Procedura 1:** dalla schermata principale premere in sequenza i tasti + + + - - - +, comparirà la scritta "Richiama Preset" e mediante i tasti "+", "-" e "OK" è possibile selezionare il nuovo preset;
- **Procedura 2:** entrare nel menu "Configurazione Impianto" e poi nel menu "Gestione Preset" e seguire le indicazioni del paragrafo successivo.

### Caricamento di un preset successivamente alla prima impostazione

Per accedere al menu di caricamento preset entrare nel menu **Configurazione Impianto** e successivamente nel menu **Gestione Preset**.

Comparirà la voce:

Sblocco Seq.=170  
0

Tramite la consueta procedura di impostazione dei parametri (tasti OK, + e -, infine OK per confermare) impostare il **valore fisso 170**; quindi passare con il tasto – alla pagina successiva:

Numero Preset  
0

Tramite la consueta procedura di impostazione dei parametri (tasti OK, + e -, infine OK per confermare) impostare il **numero del preset che si desidera caricare**; quindi passare con il tasto – alla pagina successiva:

255 - Num.Preset  
0

Il terzo parametro è di controllo per confermare la selezione del preset corretto. **Inserire il risultato dell'operazione 255 - x** (dove x è il numero di preset richiesto; ad esempio, se si vuole caricare il preset numero 3, in questo parametro andrà configurato il numero 252, ovvero 255-3=252); quindi passare con il tasto – alla pagina successiva:

Conferma Seq.=85  
85

L'ultimo parametro serve per confermare la sequenza di caricamento del preset. Impostare il valore fisso 85:

#### NOTA:

*Se i 4 parametri non sono impostati con i valori corretti si azzerano e deve essere ripetuto l'inserimento di tutti e 4; questa è una procedura di sicurezza per evitare che il caricamento di un preset possa essere fatto involontariamente o per errore, cancellando così tutta la configurazione corrente della scheda.*

Se la sequenza è inserita in modo corretto il regolatore si “congelerà” per qualche istante e poi si riavvierà come se fosse stata appena spenta e riacceso, ma con in memoria le nuove impostazioni date dal preset selezionato.



## ALLEGATO 1 SCHEMI ELETTRICI

LAYOUT REGOLATORE:  
 COPERCHIO CON DISPLAY (fig.1)  
 COLLEGATO TRAMITE CAVO FLAT  
 ALLA SCHEDA ELETTRONICA (fig.2)

PRESTARE ATTENZIONE IN FASE DI CABLAGGIO



fig.1  
 COPERCHIO  
 CON DISPLAY

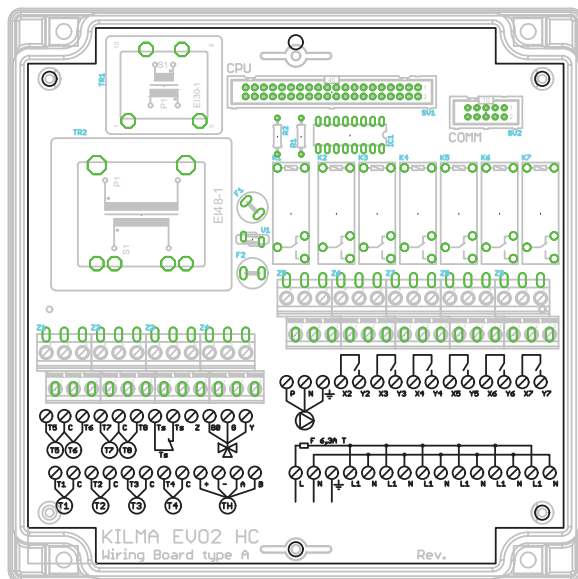
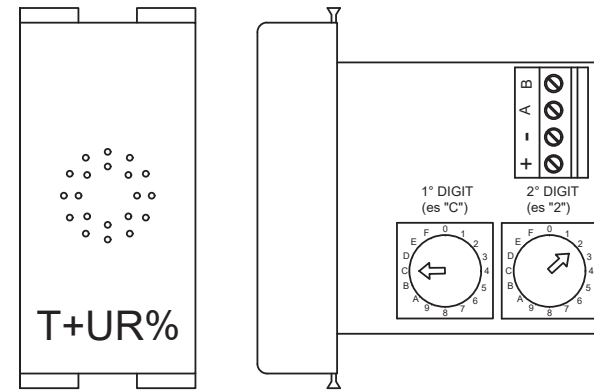


fig.2  
 SCHEDA  
 ELETTRONICA

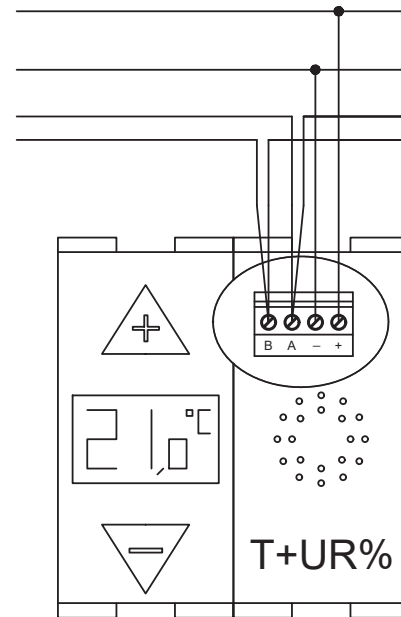
**PROCEDURA IMPOSTAZIONE INDIRIZZO SONDA BUS CIECA**



IN CASO DI SONDE BUS CIECHE,  
 IMPOSTARE FISICAMENTE  
 L'INDIRIZZO INDICATO A DISEGNO  
 AGENDO SUI SELETTORI PRESENTI  
 SUL LATO DELLA SONDA, COSI' COME  
 INDICATO NELL'ESEMPIO IN FIGURA.

ES: IMPOSTAZIONE INDIRIZZO BUS  
 AL VALORE "C2"

**PROCEDURA IMPOSTAZIONE INDIRIZZO SONDA BUS CON DISPLAY**



IN CASO DI SONDE BUS DOTATE DI DISPLAY  
 IMPOSTARE FISICAMENTE L'INDIRIZZO DEL SENSORE  
 INDICATO A DISEGNO AGENDO SULLA SONDA,  
 COME DI SEGUITO INDICATO:

Per modificare l'indirizzo associato al sensore,  
 dalla condizione di standby, toccare in sequenza:

- 3 volte il simbolo ▲
- 2 volte il simbolo ▼
- 1 volta il simbolo ▲
- 1 volta il simbolo ▼
- 1 volta il simbolo ▲

Il display visualizzerà il simbolo ST seguito  
 dall'indirizzo corrente del sensore lampeggiante.  
 (Nota: se il sensore non entra in modalità  
 di impostazione dell'indirizzo è probabile che  
 si sia sbagliata la sequenza:  
 per ripeterla toccare almeno 4 volte il simbolo ▲  
 e quindi riprovare).  
 Toccare il simbolo ▲ o ▼ per modificare l'indirizzo  
 associato al sensore;  
 una volta completata l'impostazione non toccare  
 il sensore per qualche secondo:  
 il nuovo valore verrà memorizzato ed il sensore  
 si riavvierà per configurarsi con il nuovo indirizzo.

INDIRIZZOXXX



## INDICAZIONI PER LA SCELTA DEL CAVO BUS

I soli dispositivi su rete BUS del sistema RBM Kilma EVO2 HC richiedono una alimentazione a 12V c.c. (che deriva direttamente dal regolatore) ed il collegamento BUS, quindi in totale 4 fili. Il bus RBM KILMA utilizza lo standard EIA-485 (precedentemente noto come RS-485), per cui è obbligatorio utilizzare cavi specificatamente creati per questo tipo di bus.

L'installazione ideale è data da un cavo ROSSO/NERO 2x1,5 mmq per l'alimentazione ed un cavo twistato e schermato specifico per BUS EIA-485, quali ad es.

- BELDEN, 9841
- CEAM, CPR 6003
- TASKER, C521
- FANTON, ACS 9841

(nota bene: questi modelli sono dati come esempio di cavi che hanno le caratteristiche elettriche idonee; il progettista elettrico dovrà verificare la rispondenza del cavo scelto alle specifiche esigenze dell'impianto: tipo di posa, resistenza al fuoco, ecc; la BELDEN in particolare dispone di tutta una famiglia di cavi EIA-485, adatti a qualsivoglia tipologia di installazione).

L'uso di questo tipo di cavo ed il rispetto del cablaggio “entra/esci” è obbligatorio per il corretto funzionamento del sistema.

## ATTENZIONE TUTTI I PRESET

Alla prima accensione, il regolatore effettuerà un check sul collegamento della sonda di temperatura esterna. Se la sonda è stata collegata verrà automaticamente abilitata e letta, altrimenti non verrà abilitata. Se venisse collegata al regolatore in un secondo momento, essa verrà comunque automaticamente riconosciuta e il sistema di regolazione si comporterà di conseguenza. Solo dal momento in cui la sonda di temperatura esterna già collegata venisse scollegata o andasse in errore, il regolatore ne segnalerà il malfunzionamento. Se si vuole eliminare la sonda di temperatura esterna perché collegata erroneamente, sarà necessario richiamare il preset e ripetere le procedure di configurazione impianto.

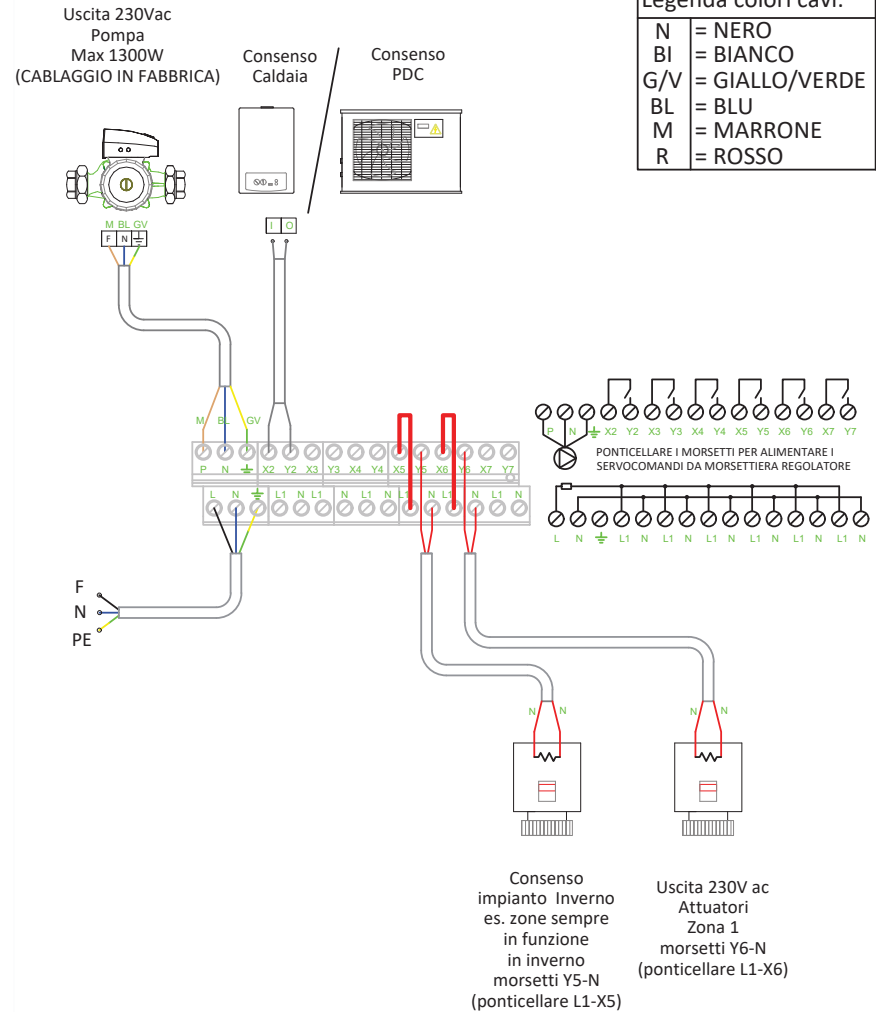
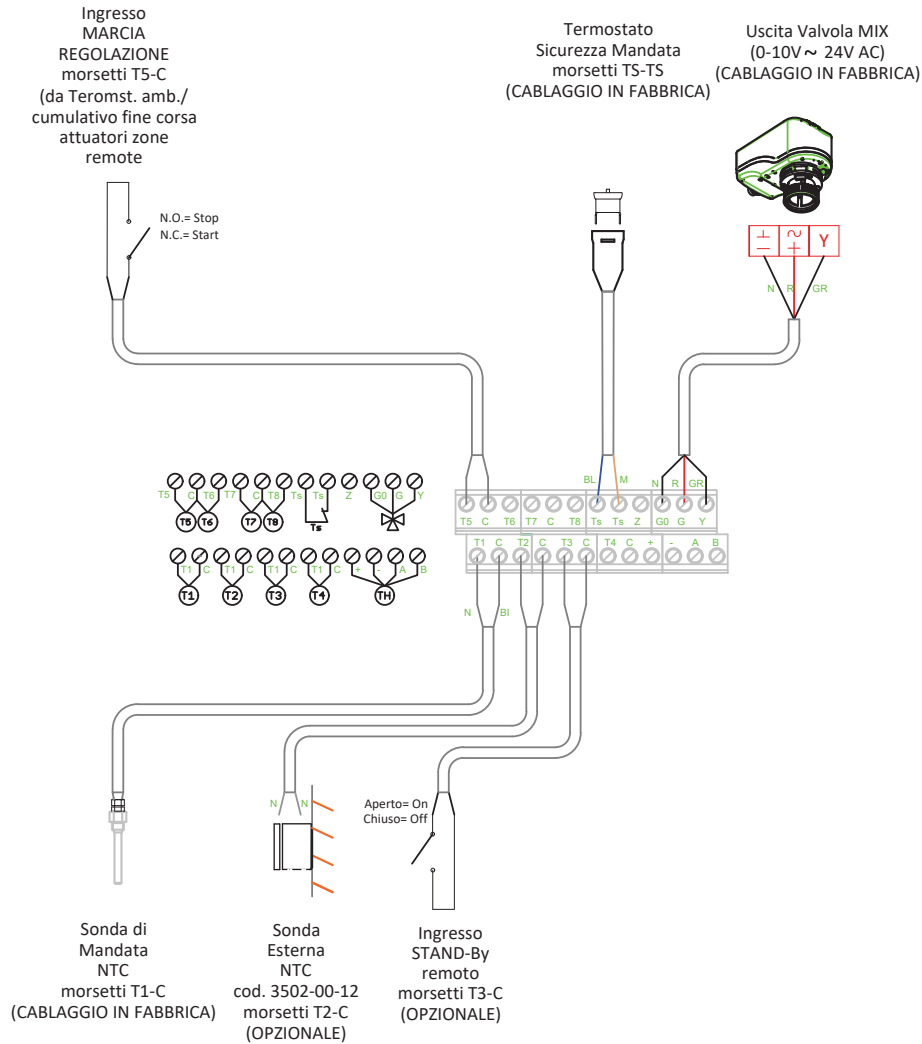
## ATTENZIONE PRESET 4 E 5

Attenzione all'ordine di collegamento delle sonde nei vari preset: indipendentemente da quante sonde analogiche si utilizzino, la sonda analogica del locale “bagno” dovrà essere collegata nell'ingresso dedicato sulla morsettiera come da schema.



## MORSETTIERA SX

## MORSETTIERA DX



## MORSETTIERA SX

\* **NOTA BENE:**  
 Abilitazione non soggetta a controllo rugiada in regime estivo da parte del regolatore

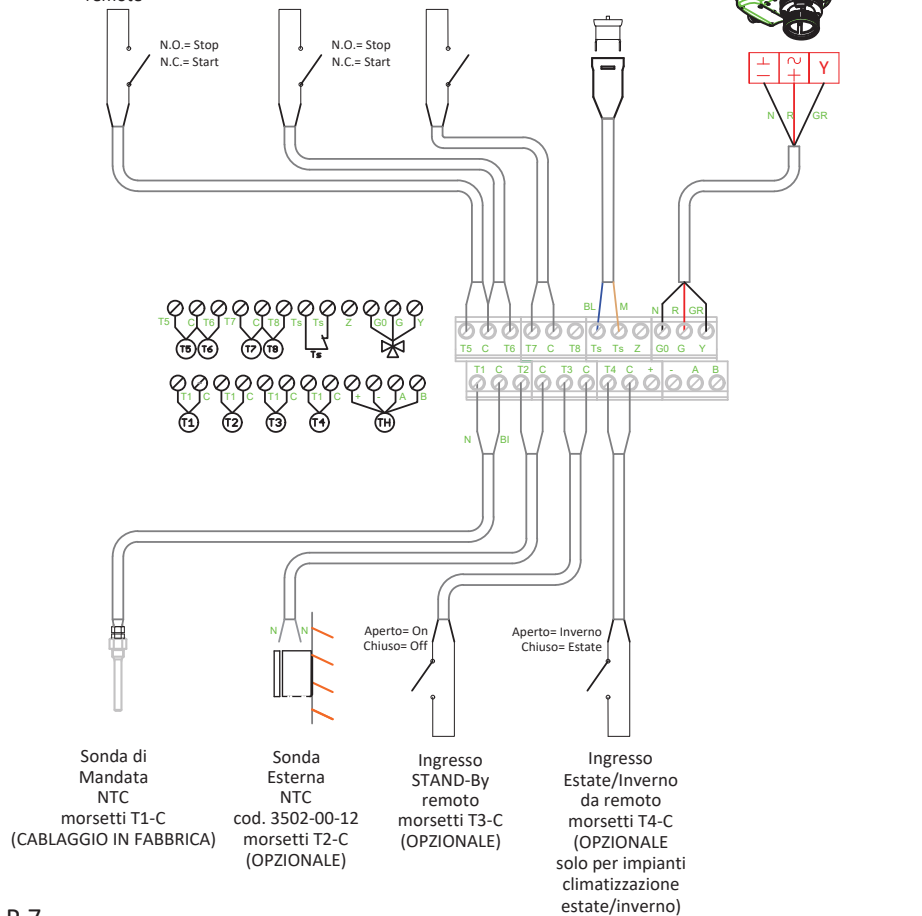
\* **Ingresso MARCIA REGOLAZIONE**  
 morsetti T5-C (da Teromst. amb./umiclina (CH1)/cumulativo fine corsa attuatori zone remote)

**Ingresso MARCIA DEUMIDIFICATORE1**  
 morsetti T6-C (da contatto CH2 umiclina ambiente)

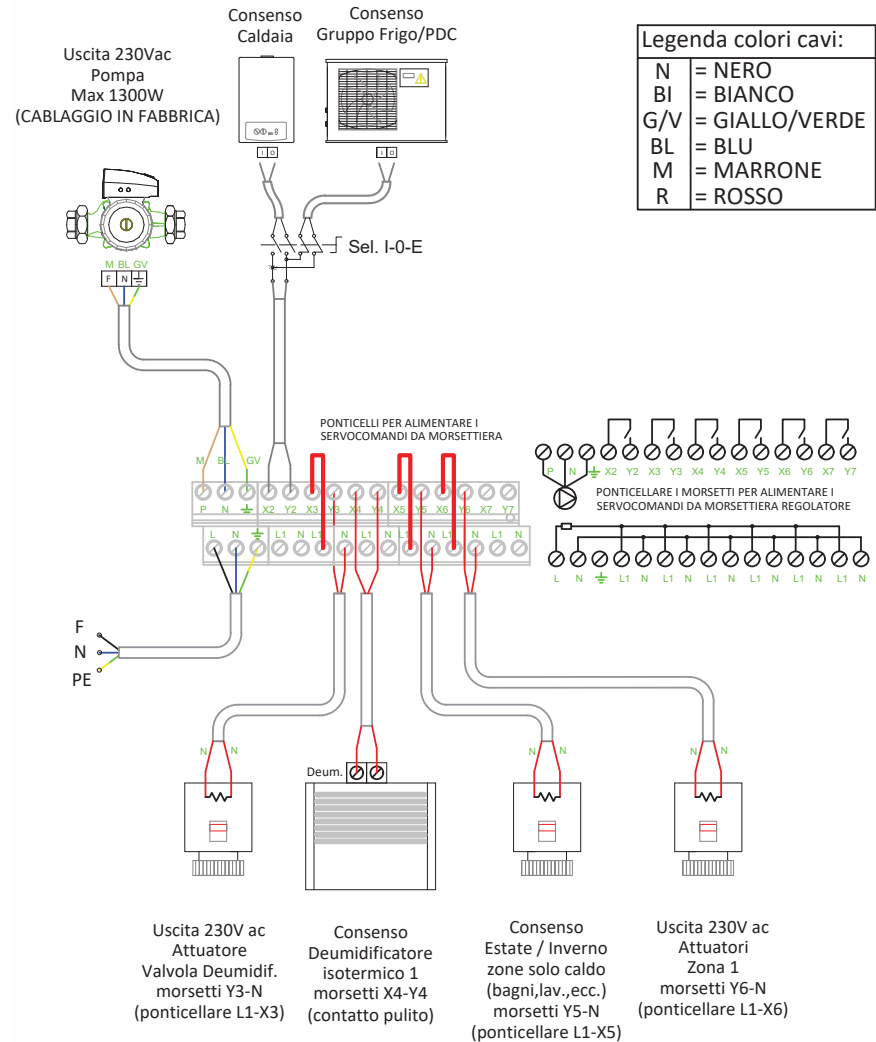
**Eventuale allarme DEW**  
 morsetti T7-C (opzionale)

**Termostato Sicurezza Mandata**  
 morsetti T5-TS (CABLAGGIO IN FABBRICA)

**Uscita Valvola MIX (0-10V ~ 24V AC)**  
 (CABLAGGIO IN FABBRICA)



## MORSETTIERA DX



Legenda colori cavi:	
N	= NERO
BI	= BIANCO
G/V	= GIALLO/VERDE
BL	= BLU
M	= MARRONE
R	= ROSSO

# PRESET 1 - CALDO/FREDDO

## MORSETTIERA SX

\* **NOTA BENE:**  
 Abilitazione non soggetta a controllo rugiada in regime estivo da parte del regolatore

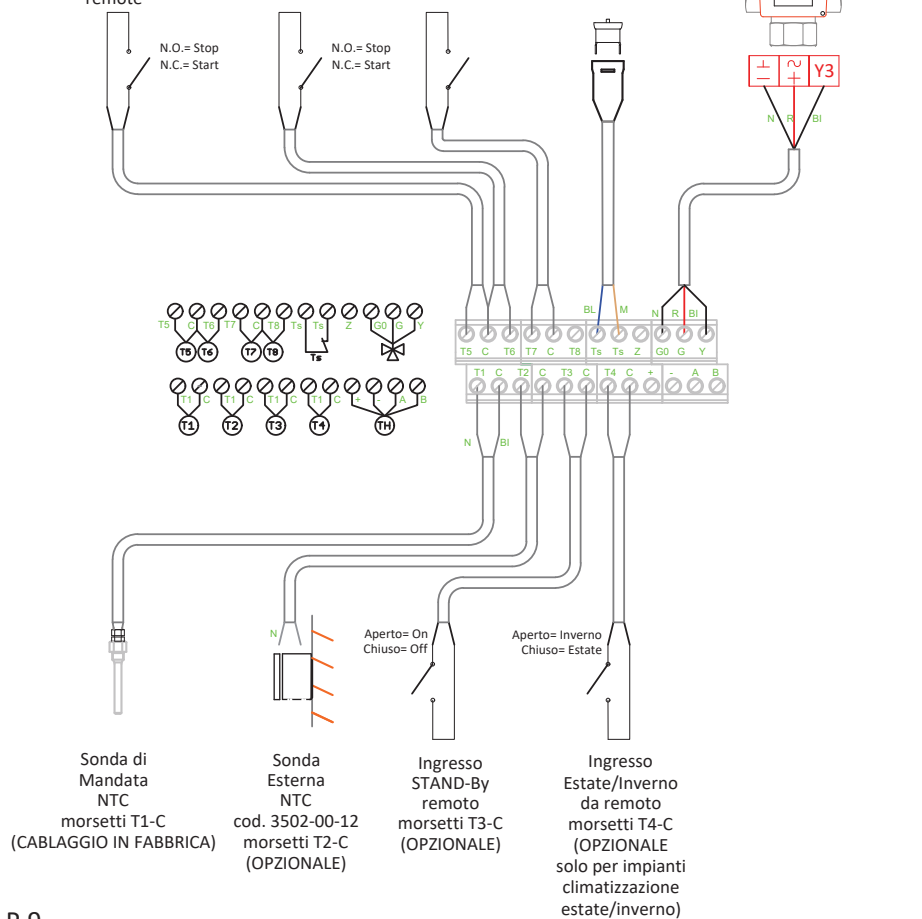
\* **Ingresso MARCIA REGOLAZIONE**  
 morsetti T5-C (da Teromst. amb./umiclina (CH1)/cumulativo fine corsa attuatori zone remote)

**Ingresso MARCIA DEUMIDIFICATORE1**  
 morsetti T6-C (da contatto CH2 umiclina ambiente)

**Eventuale allarme DEW**  
 morsetti T7-C (opzionale)

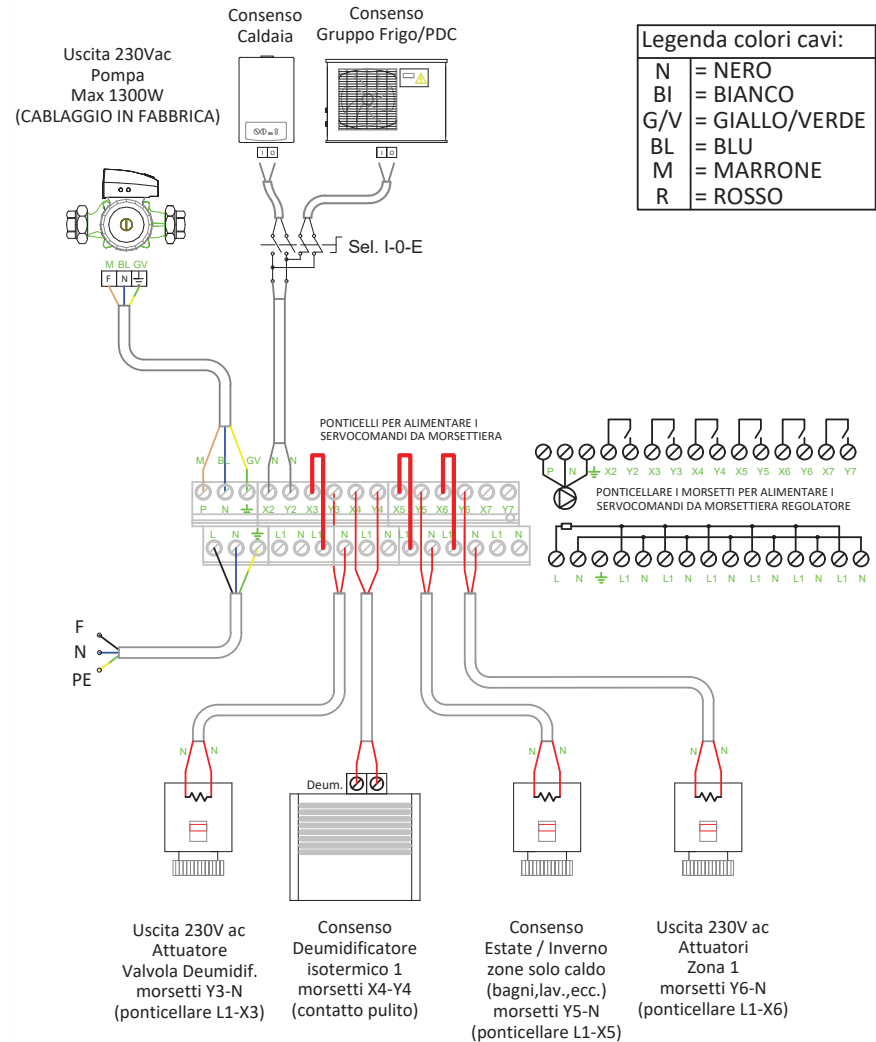
**Termostato Sicurezza Mandata**  
 morsetti T5-TS (CABLAGGIO IN FABBRICA)

**Uscita Valvola MIX (0-10V ~ 24V AC)**  
 (CABLAGGIO IN FABBRICA)



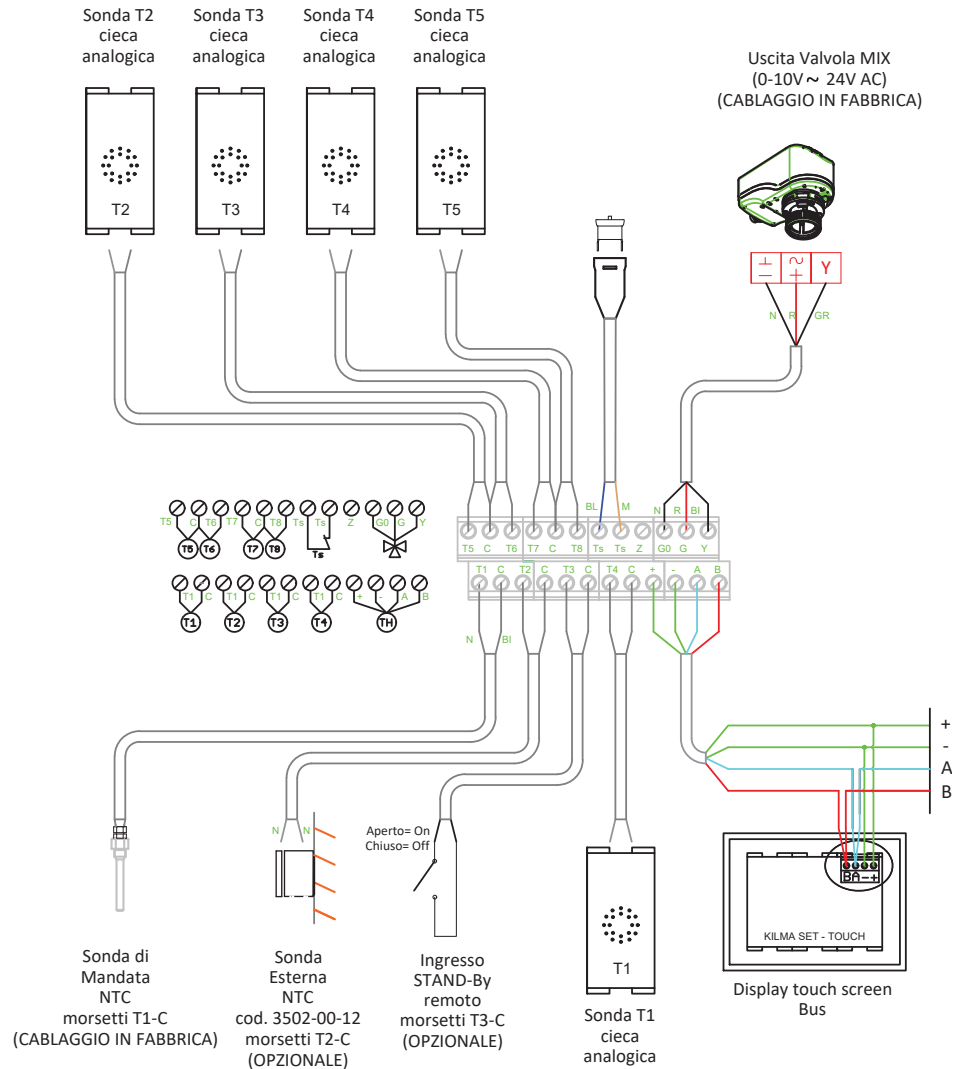
# (KILMA BASIC SERIE 1174)

## MORSETTIERA DX

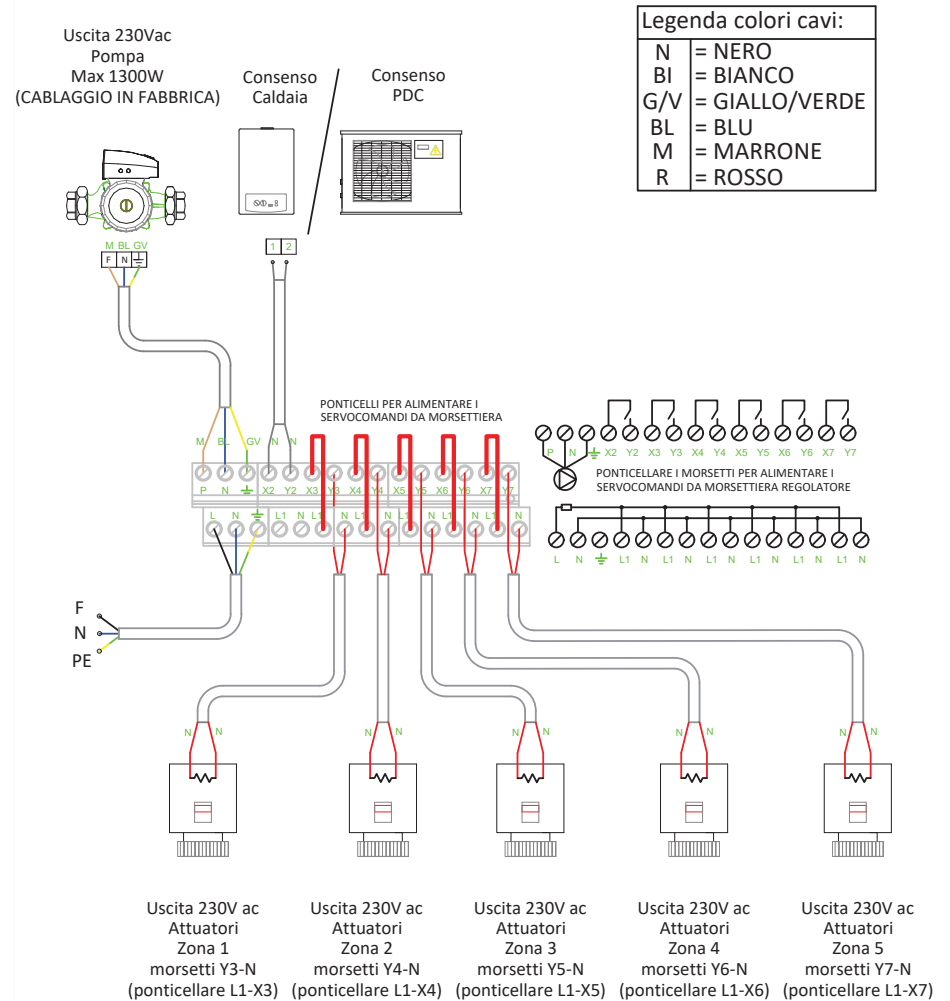


Legenda colori cavi:	
N	= NERO
BI	= BIANCO
G/V	= GIALLO/VERDE
BL	= BLU
M	= MARRONE
R	= ROSSO

## MORSETTIERA SX

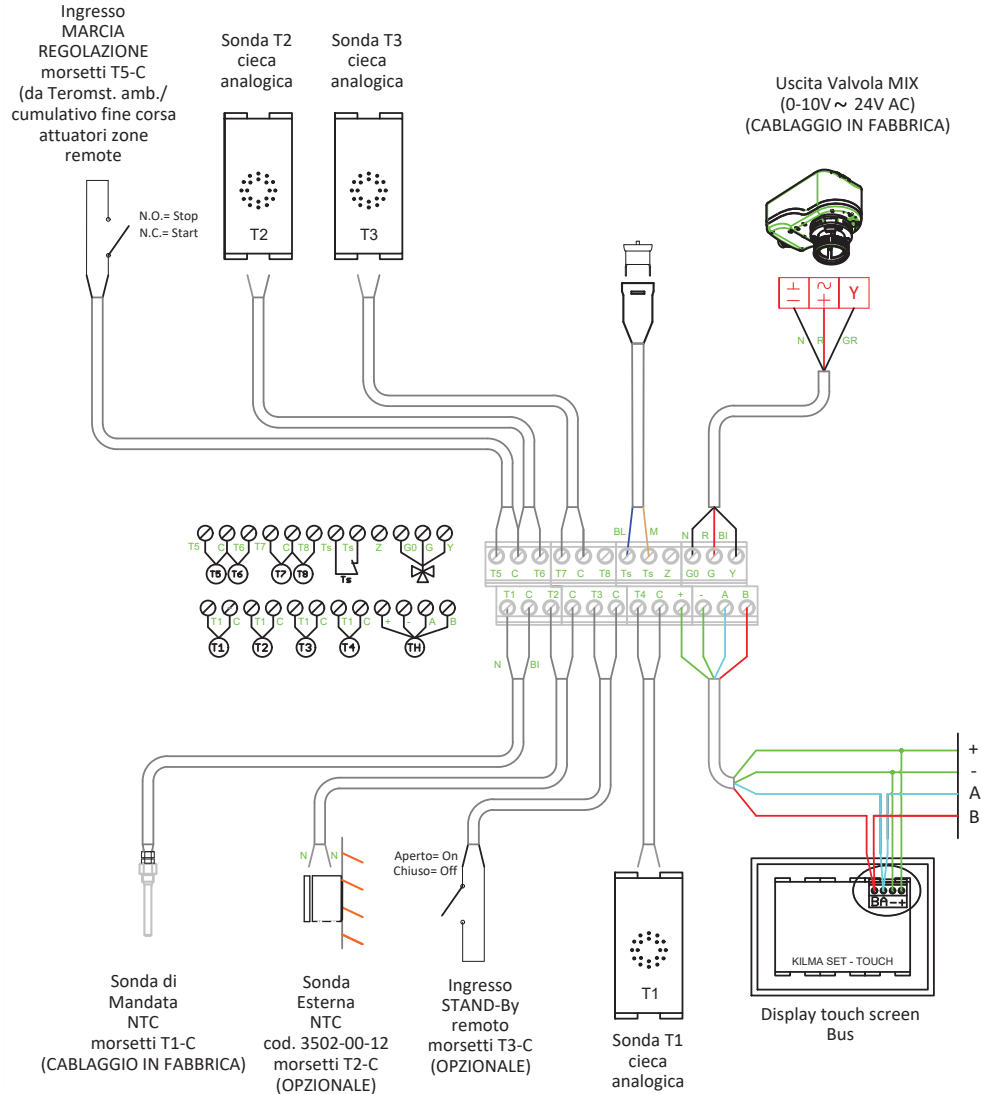


## MORSETTIERA DX



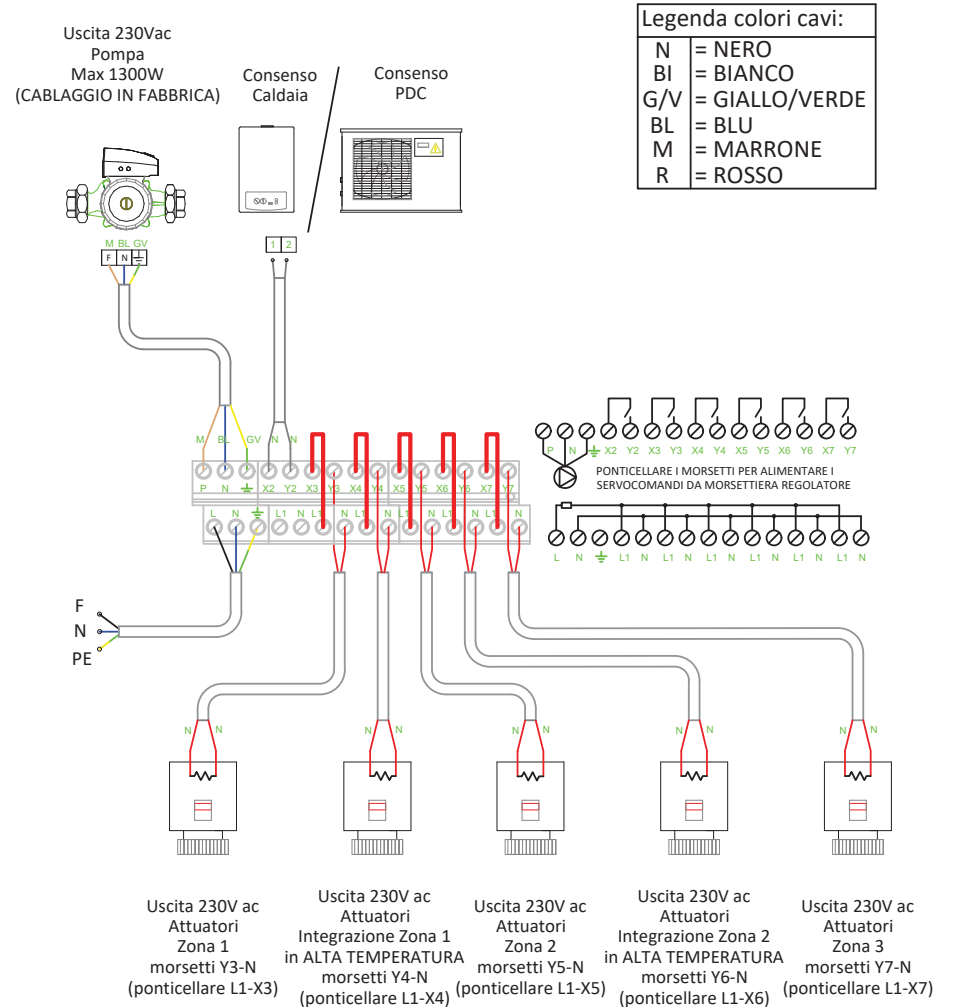
# PRESET3 - SOLO CALDO (non partono mix e pompa)

## MORSETTIERA SX



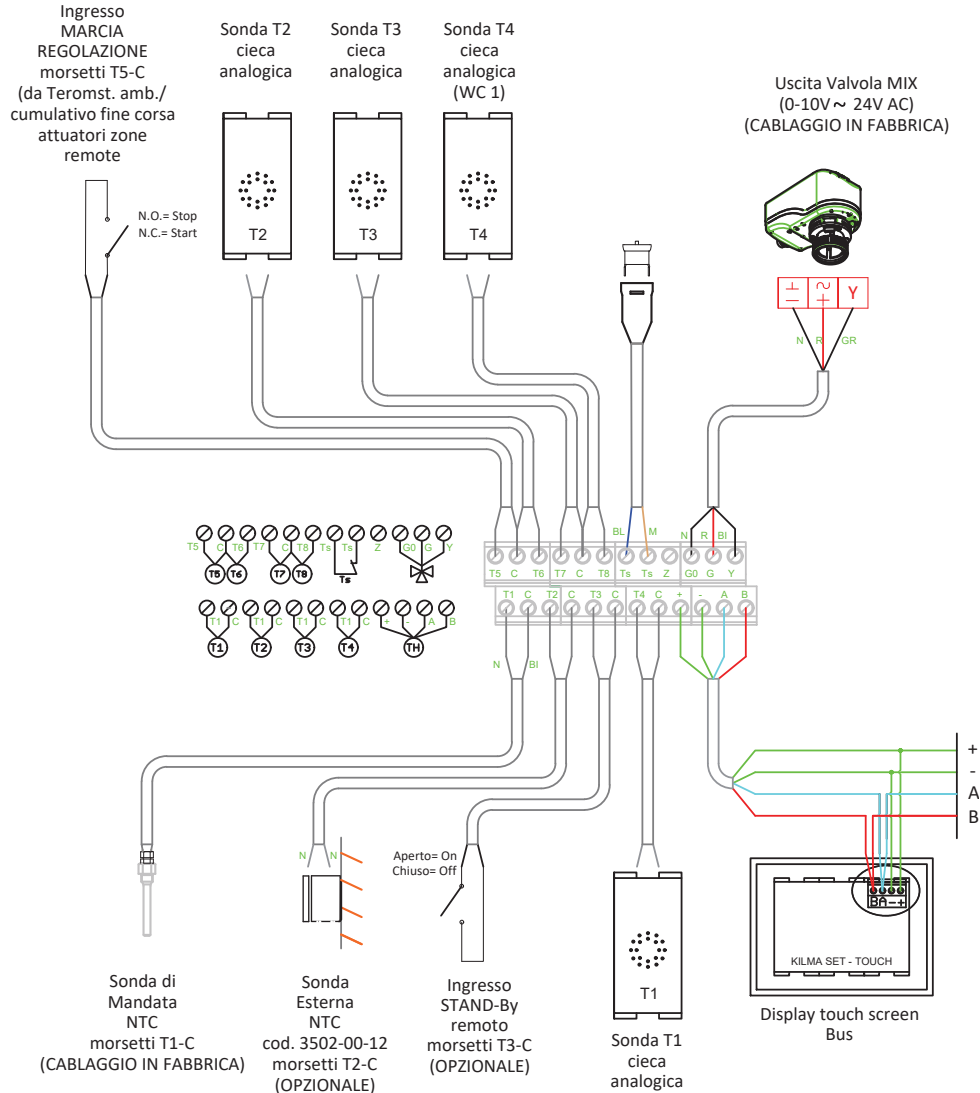
# 1 ZONA BT + 2 CON INTEGRAZIONE IN AT BT per Termo arredo, ma parte PDC)

## MORSETTIERA DX



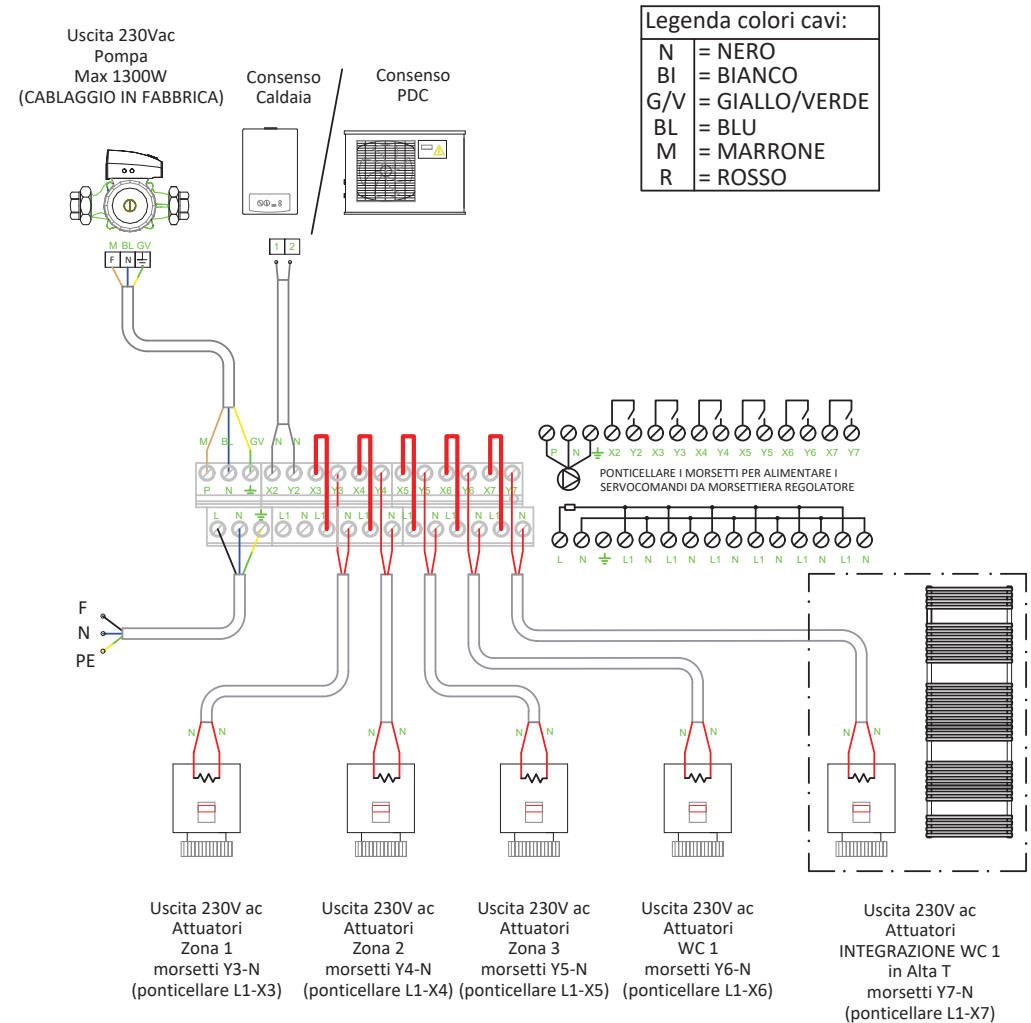
# PRESET4 - SOLO CALDO 3 ZONE (non partono mix e pompa BT)

## MORSETTIERA SX



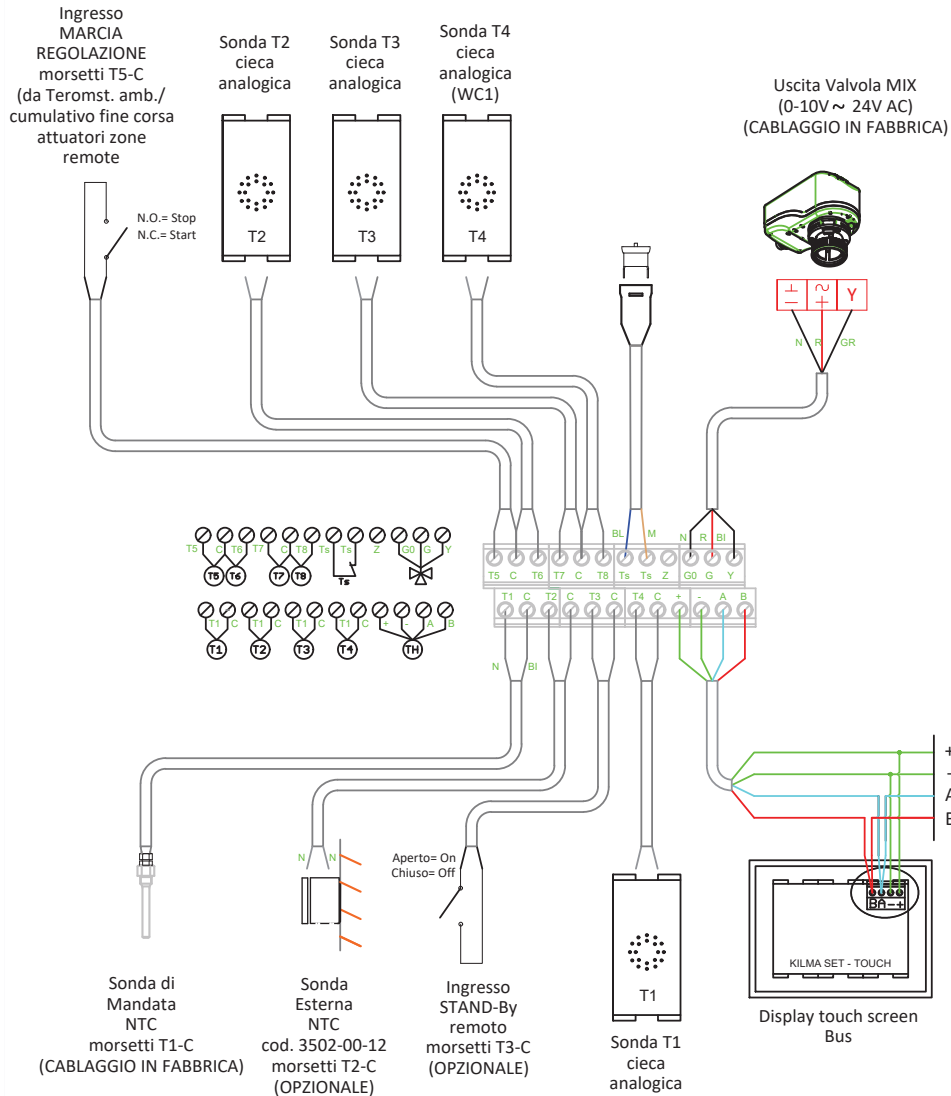
# BT + 1 CON INTEGRAZIONE IN AT per Termo arredo, ma parte PDC)

## MORSETTIERA DX



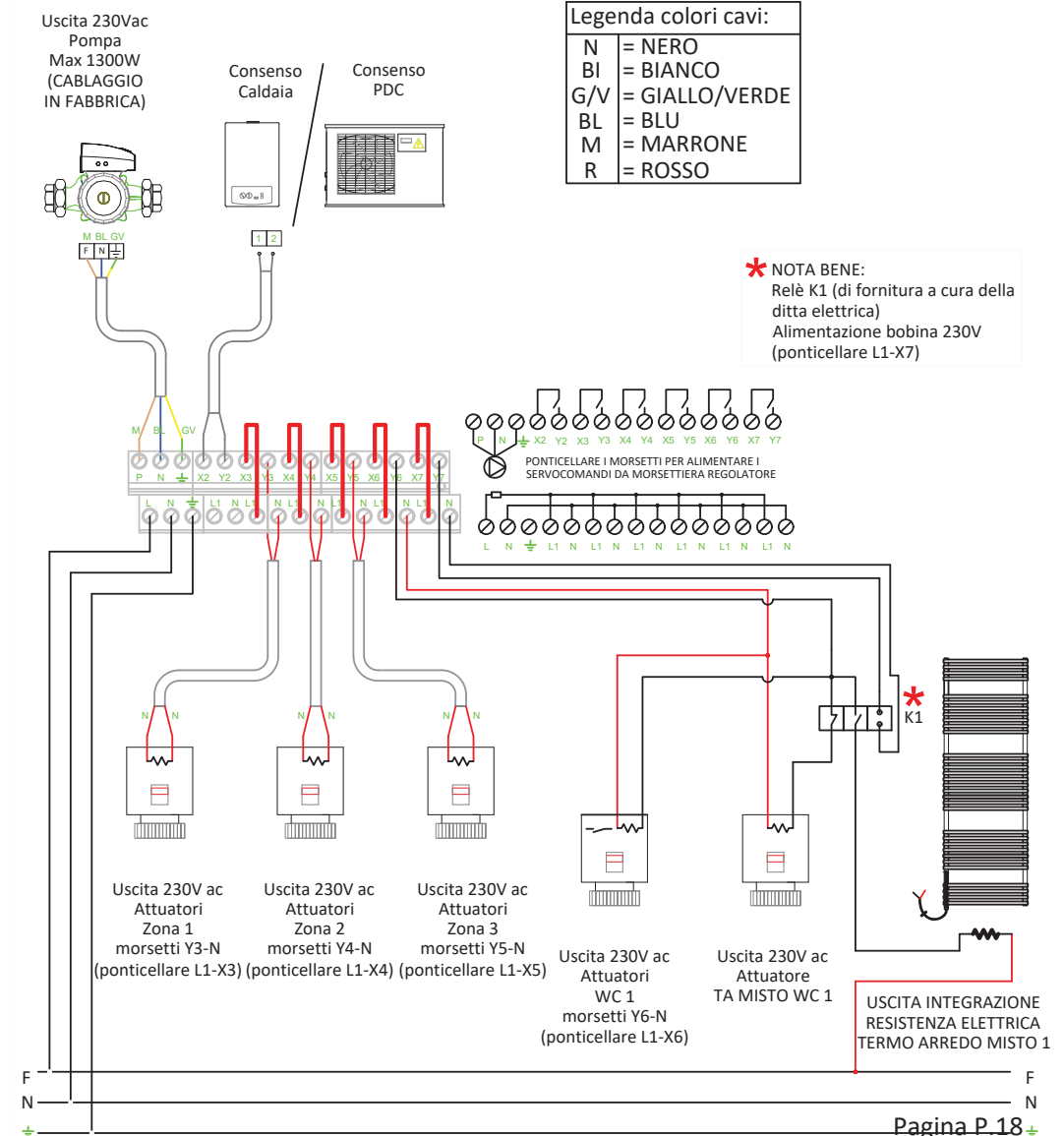
# PRESET5 - SOLO CALDO 3 ZONE (non partono mix e pompa BT per

## MORSETTIERA SX



# BT + 1 CON INTEG. TERMOARREDO MISTO Termo arredo e non parte nemmeno PDC)

## MORSETTIERA DX

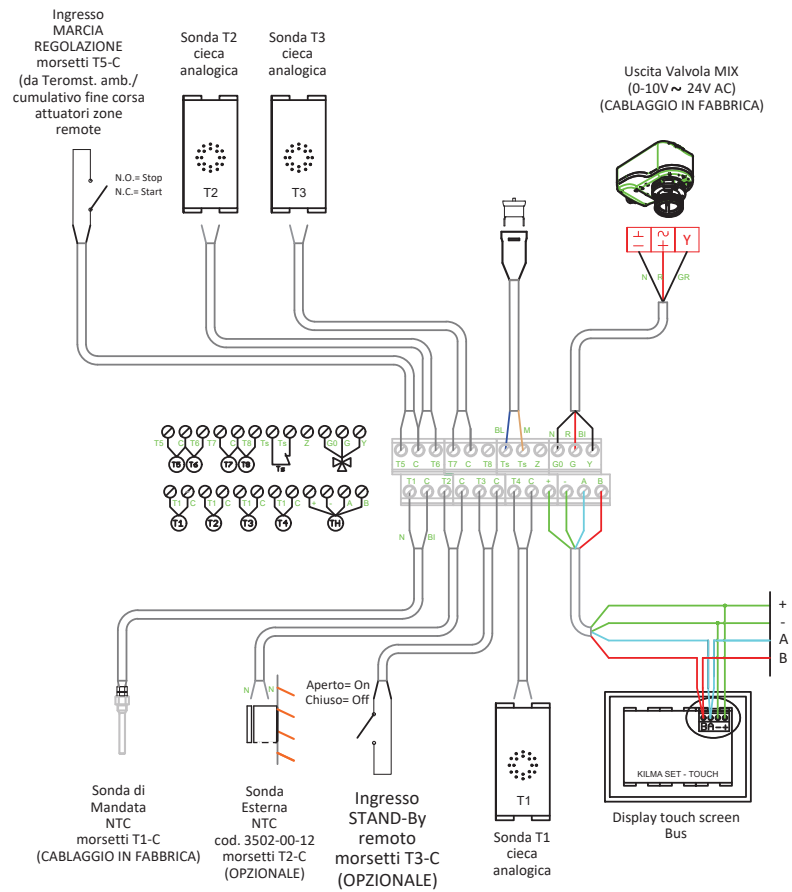


# PRESET6 - SOLO CALDO - 3 ZONE CON (non partono mix e pompa BT)

## MORSETTIERA SX

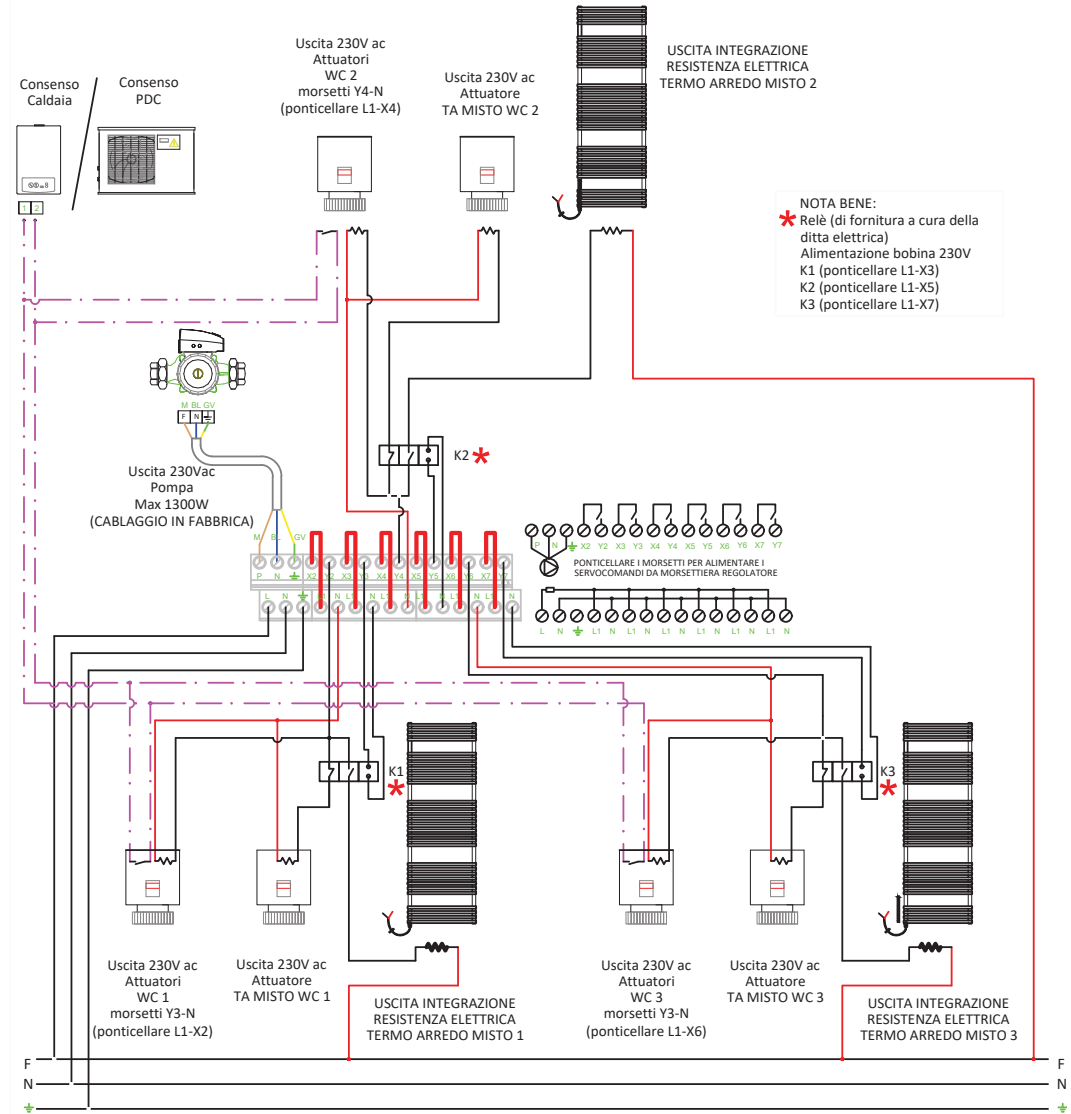
Legenda colori cavi:

N	= NERO
BI	= BIANCO
G/V	= GIALLO/VERDE
BL	= BLU
M	= MARRONE
R	= ROSSO



# INTEG. TERMOARREDI MISTI ELETTRICI/BASSA T per Termo arredo e non parte nemmeno PDC)

## MORSETTIERA DX



NOTA BENE:  
\* Relè (di fornitura a cura della ditta elettrica)  
Alimentazione bobina 230V  
K1 (ponticellare L1-X3)  
K2 (ponticellare L1-X5)  
K3 (ponticellare L1-X7)



# PRESET7 - CALDO/FREDDO MORSETTIERA SX

\* **NOTA BENE:**  
Abilitazione non soggetta a controllo rugiada in regime estivo da parte del regolatore

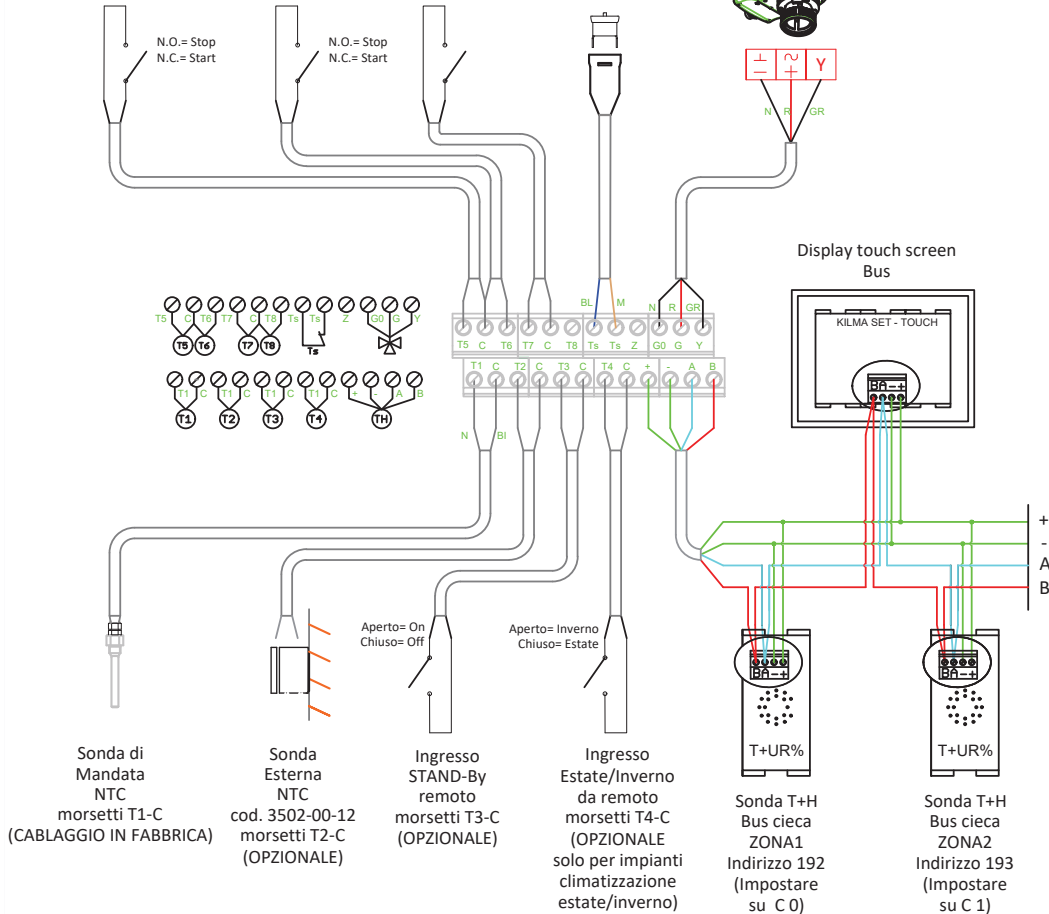
\* **Ingresso MARCIA REGOLAZIONE** morsetti T5-C (da Teromst. amb./ umiclina (CH1)/ cumulativo fine corsa attuatori zone remote

**Ingresso MARCIA DEUMIDIFICATORE1** morsetti T6-C (da contatto CH2 umiclina ambiente)

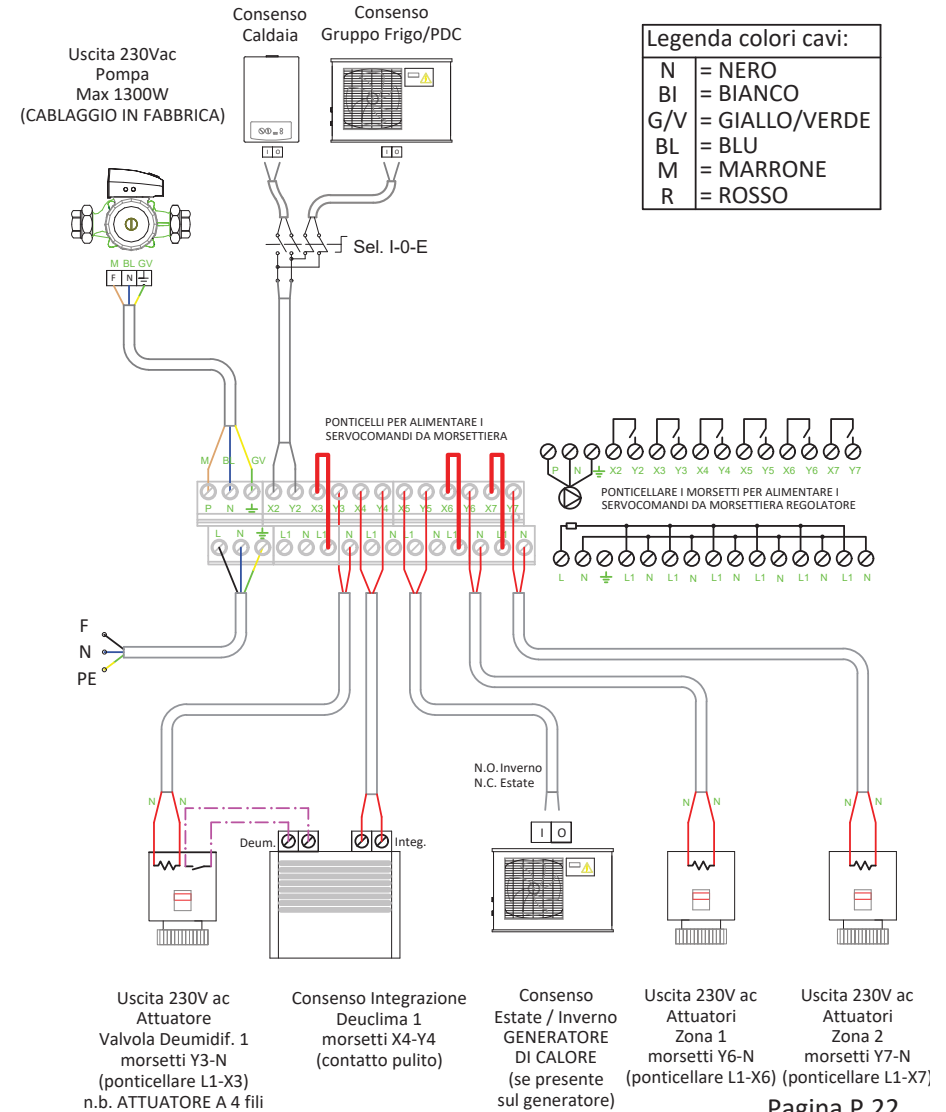
**Eventuale allarme DEW** morsetti T7-C (opzionale)

**Termostato Sicurezza Mandata** morsetti TS-TS (CABLAGGIO IN FABBRICA)

**Uscita Valvola MIX (0-10V ~ 24V AC)** (CABLAGGIO IN FABBRICA)



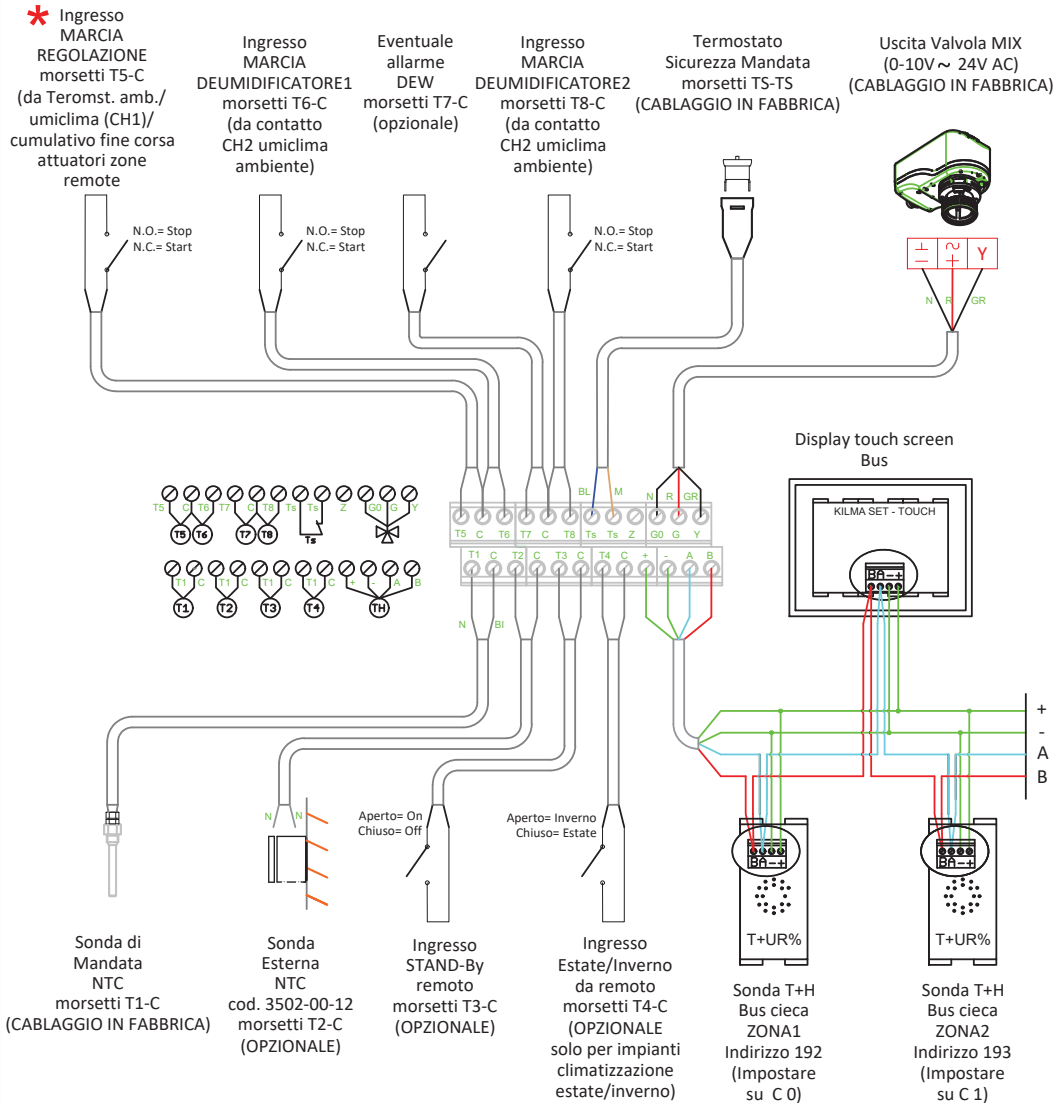
# - 1MIX - 2 TH - 1 DEUCLIMA MORSETTIERA DX



# PRESET8 - CALDO/FREDDO

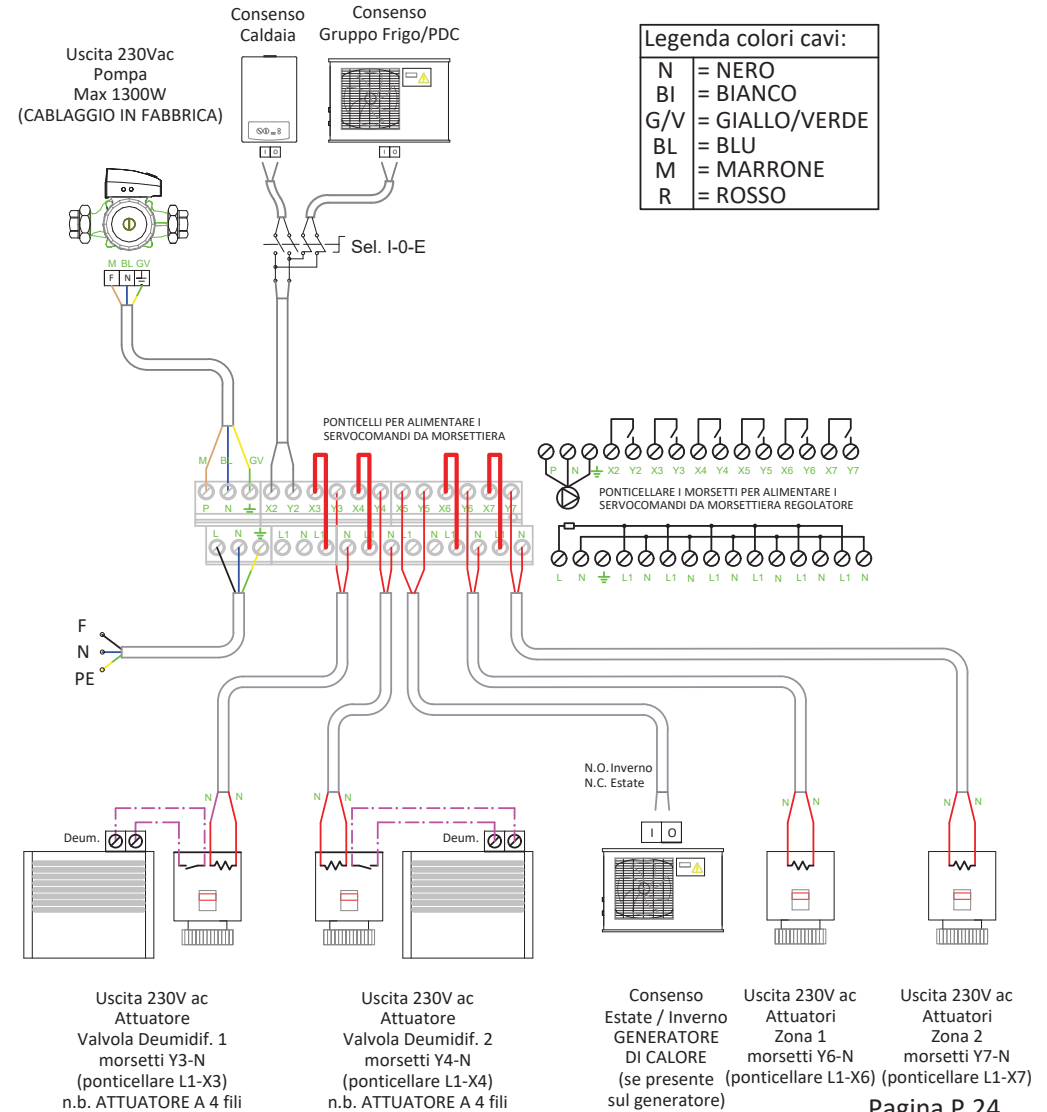
## MORSETTIERA SX

\* **NOTA BENE:**  
 Abilitazione non soggetta a controllo rugiada in regime estivo da parte del regolatore



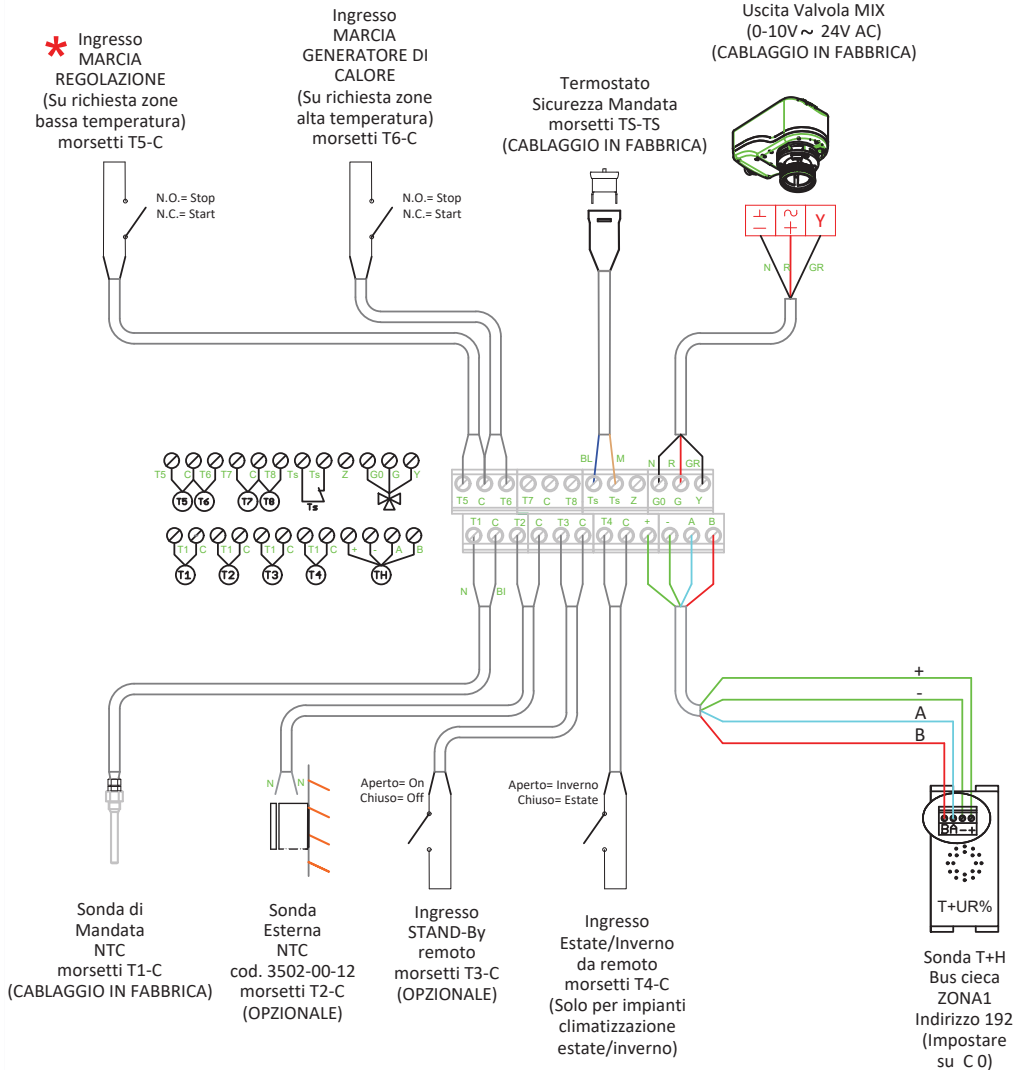
# 1MIX - 2 TH - 2 DEW

## MORSETTIERA DX

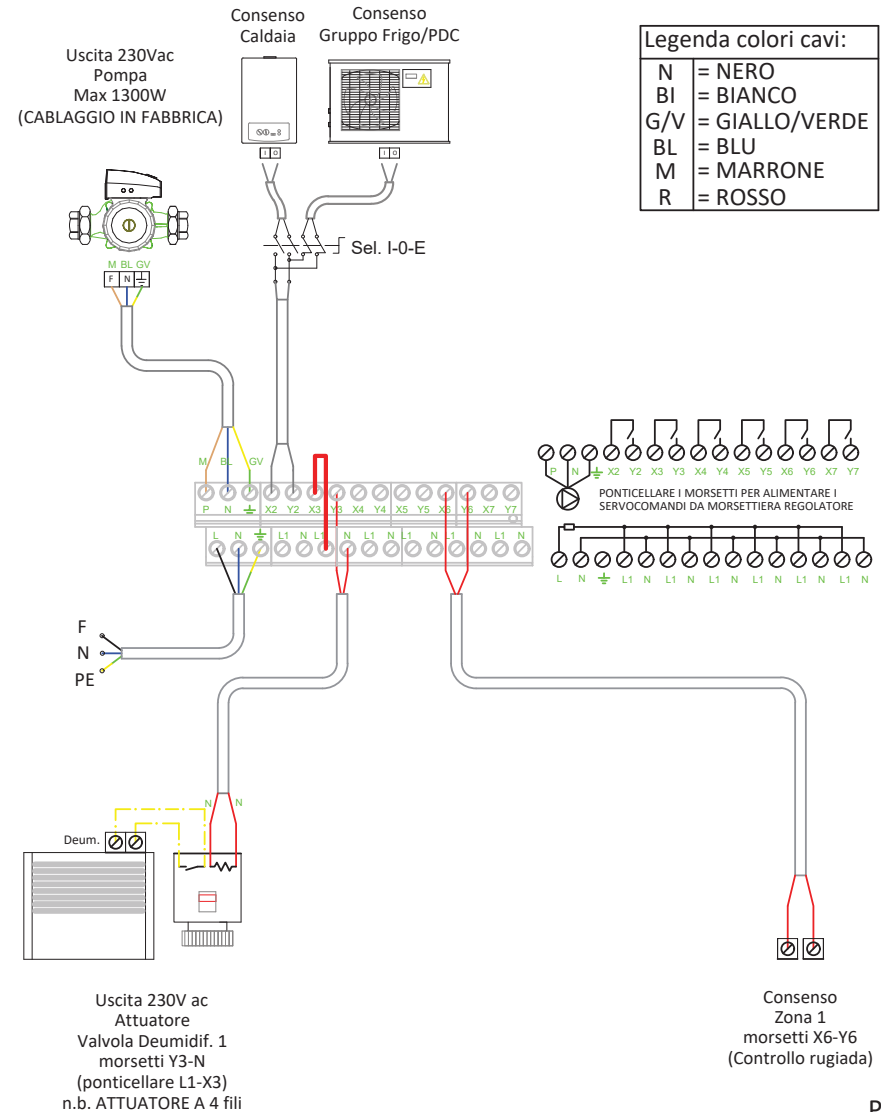


# PRESET9 - CALDO/FREDDO (ESEMPIO CON CONTROLLO TEMPERATURE MORSETTIERA SX)

**\* NOTA BENE:**  
Contatto da impianto domotico,  
non utilizzare i microinterruttori  
delle valvole di zona

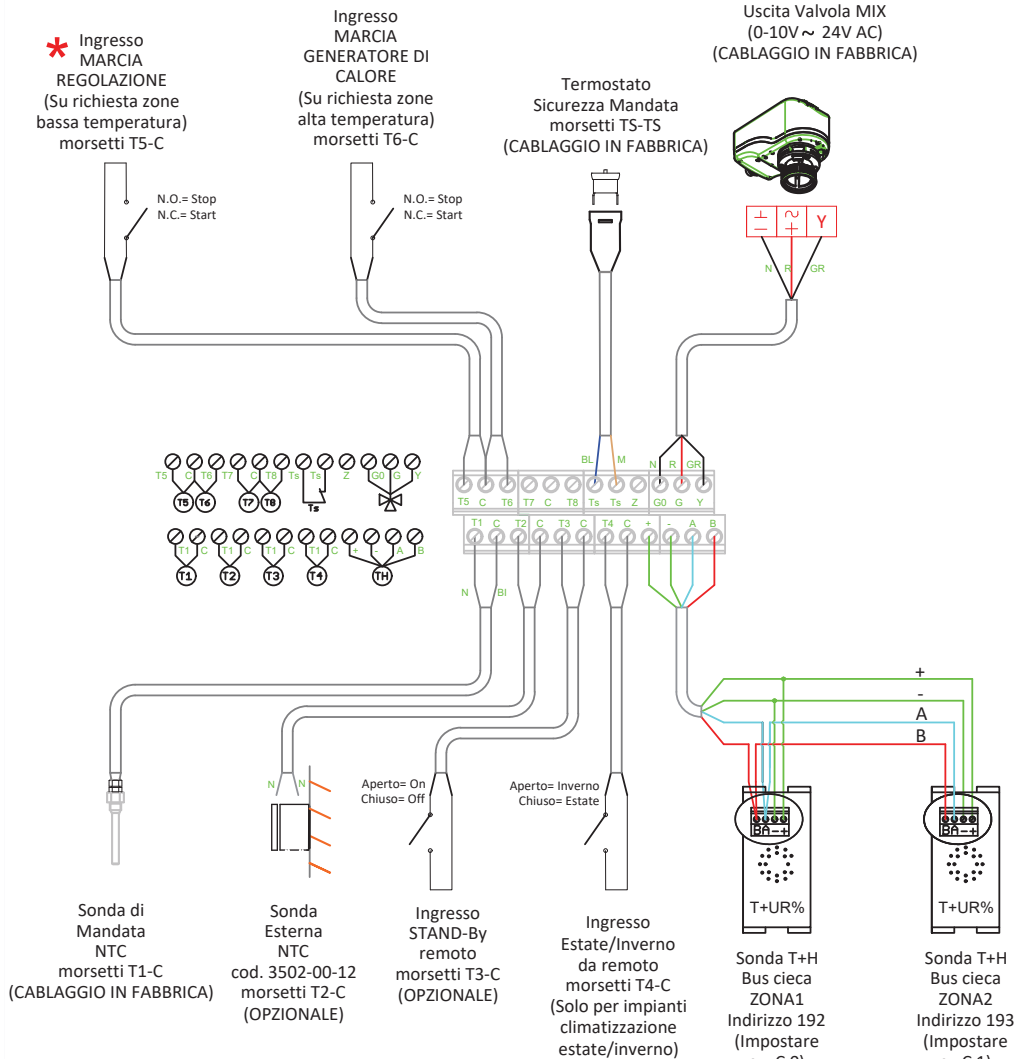


# 1MIX - 1 TH - 1 DEW DI ZONA DA IMPIANTO DOMOTICO) MORSETTIERA DX



# PRESET10 - CALDO/FREDDO (ESEMPIO CON CONTROLLO TEMPERATURE MORSETTIERA SX)

**\* NOTA BENE:**  
Contatto da impianto domotico,  
non utilizzare i microinterruttori  
delle valvole di zona



# 1MIX - 2 TH - 2 DEW DI ZONA DA IMPIANTO DOMOTICO) MORSETTIERA DX

