

Rev. 11/2023

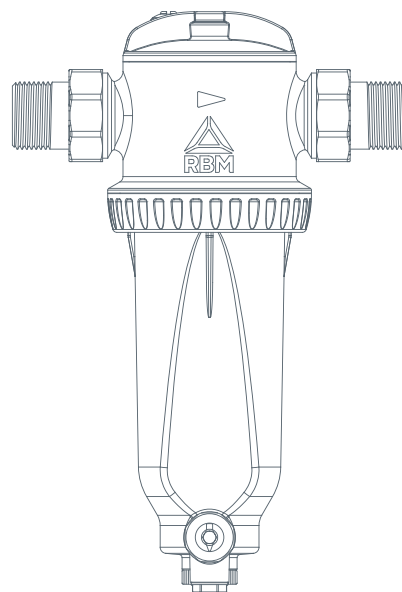
## **SERIE 3699 MP1**

Magnetische vuilafscheider  
voor warmtepompen.


# SERIE 3699 MP1

Magnetische vuilafscheider voor warmtepompen.






- +** Verwijdert alle vuildeeltjes
- Zelfreinigend
- Uitstekende hydraulische eigenschappen
- Verlengt de levensduur van warmtepompen
- Bestrijdt corrosie
- Garandeert de efficiëntie van de installatie
- Met geïntegreerd afsluitmechanisme en aftapkraan



## PRODUCT ASSORTIMENT

	Code	Aansl.	Schroefdraad
	3699.06.00	G 1"	M UNI-EN-ISO 228
	3699.07.00	G 1"1/4	M UNI-EN-ISO 228

## ACCESSOIRES

	Code	Aansl.	Omschrijving
	3815.00.00	–	Isolatieschaal
	3773.07.00	G 1"1/4F-1"1/4F	Recht koppelstuk met wartels
	3773.07.10	G 1"1/4F-1"1/4F	Recht koppelstuk met wartels
	3773.07.20	G 1"1/4F-1"1/4M	Haaks koppelstuk
	812.26.50 812.32.50	1"1/4F - 26x3 1"1/4F - 32x3	Perskoppeling voor meerlagige buis – met losse wartel – met vlakke dichting

## BESCHRIJVING

De **MP1** van RBM voorkomt problemen die kunnen optreden door de aanwezigheid van vuildeeltjes, voornamelijk roest en zand, die ontstaan door corrosie tijdens de normale werking van de installatie.

## WERKINGSPRINCIPE

Door zijn continue werking verwijdert de magnetische vuilfilter alle aanwezige vuildeeltjes waardoor slijtage en schade aan andere componenten in de installatie wordt voorkomen.

De onzuiverheden die door de filter worden tegengehouden, verzamelen op de bodem en kunnen met behulp van de aftapkraan verwijderd worden.

## GEBRUIK

Het is aanbevolen om de **MP1** op de retourleiding naar de warmtepomp te plaatsen om deze te beschermen tegen vuildeeltjes die zich in de installatie bevinden en dit vooral bij de opstart. Voor een optimale werking dient men de stromingsrichting te respecteren. Deze staat aangegeven met een pijl.



## WAARSCHUWING:

De **MP1** is voorzien van een krachtige magneet die een magnetisch veld veroorzaakt in de filter.

Het is aanbevolen dat personen met een pacemaker uit de buurt van het toestel blijven.

Let op met elektronische apparatuur in de nabijheid van de magneet.

## FILTERGRAAD

De **MP1** verwijdert zowel alle magnetische als niet-magnetische vuildeeltjes die schade kunnen veroorzaken.

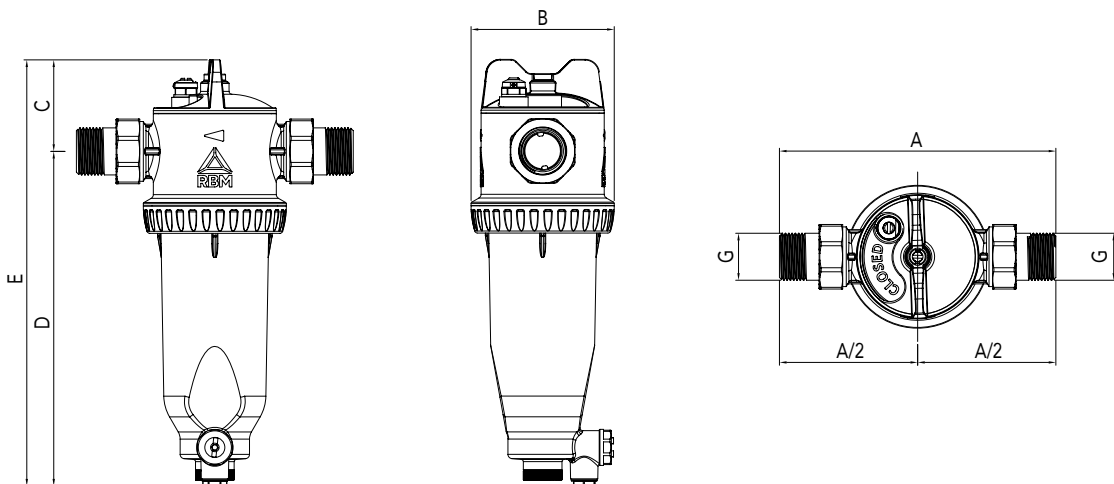
De voortdurende doorstroming van de vloeistof zorgt ervoor dat geleidelijk aan alle vuildeeltjes worden verwijderd.

## CONSTRUCTIEVE EIGENSCHAPPEN

Lichaam:	Polyamide PA66 +30% GF
Filterpatroon:	RVS AISI 304
Hydraulische dichtingen:	Elastomeer
Magneet:	Neodymium REN35 B = 11.000 Gauss
Aansluitingen:	MM UNI-EN-ISO 228

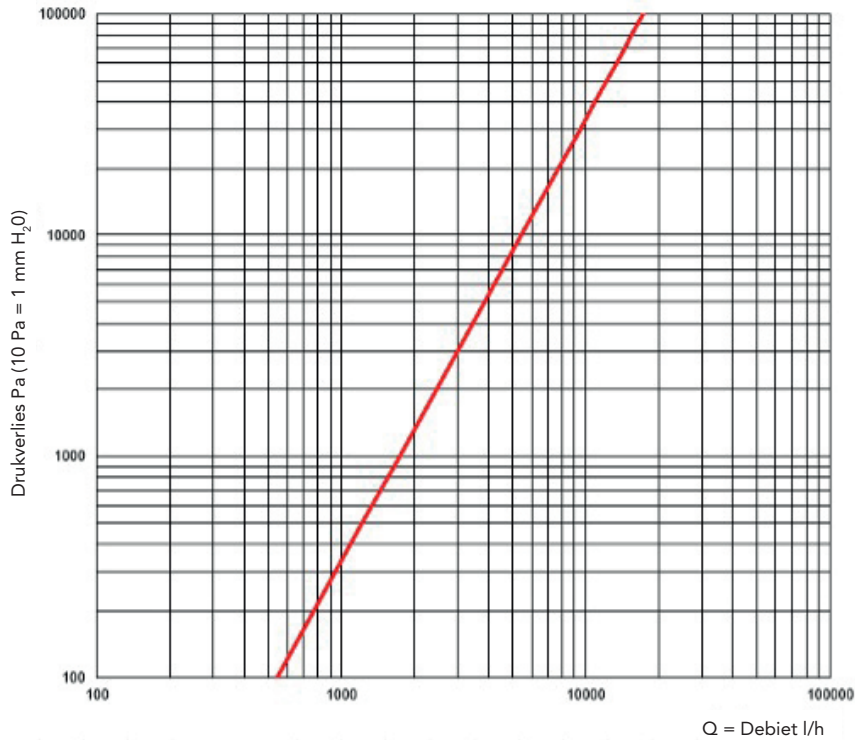
## TECHNISCHE EIGENSCHAPPEN

Vloeistoffen:	Water, Water + Glycol
Max. werkingsdruk:	6 Bar
Max. druk tijdens onderhoud:	3 Bar
Werkings temperatuur:	0 ÷ +70 °C
Tmax (1 uur)	90 °C
Filtergraad:	800 µm



Code	Aansl. G	A [mm]	B [mm]	C [mm]	D [mm]	E [mm]
3699.06.00	1"	193,6	100	51	234	285
3699.07.00	1"1/4	193,6	100	51	234	285

## FLUIDODYNAMISCHE EIGENSCHAPPEN



Aansl.	Kv [l/h]
1"	17 300

### WERKINGSPRINCIPE

De vloeistof wordt doorheen de mazen van het filterpatroon geleid en komt zo in de filterkamer terecht.

In de filterkamer ondergaat het vervuilde water een filterbehandeling doordat:

- de magneet
- het filterpatroon
- het interne ontwerp gelijktijdig op het water inwerken.

Het ruime volume (de filterkamer heeft een veel grotere diameter dan de leiding) zorgt ervoor dat de stromingssnelheid van de vloeistof verminderd wordt.

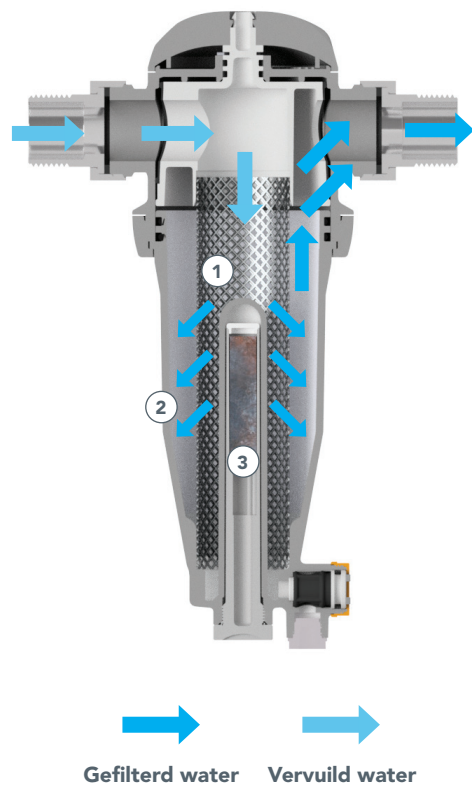
De vuildeeltjes botsen tegen de mazen van het filterpatroon en vertragen nog meer.

Door de zwaartekracht zakken de zwaardere vuildeeltjes naar beneden.

De magneet, centraal gepositioneerd in de filterkamer, trekt alle onzuiverheden aan die magnetisch zijn.

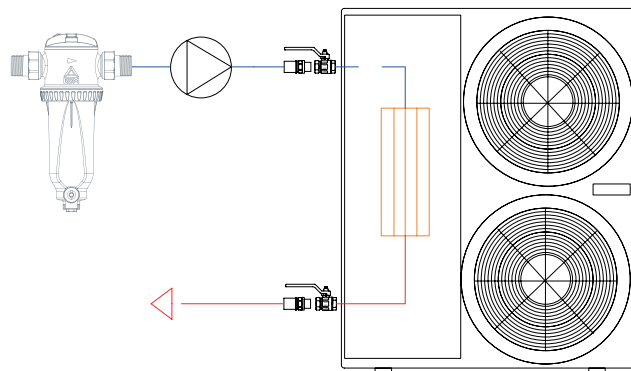
**Hierdoor worden alle magnetische (ijzerhoudende) en niet-magnetische (algen, slib, zand, ...) vuildeeltjes uit de installatie verwijderd.**

- ① Filterpatroon
- ② Filterkamer
- ③ Magneet

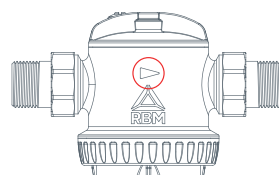


## INSTALLATIE

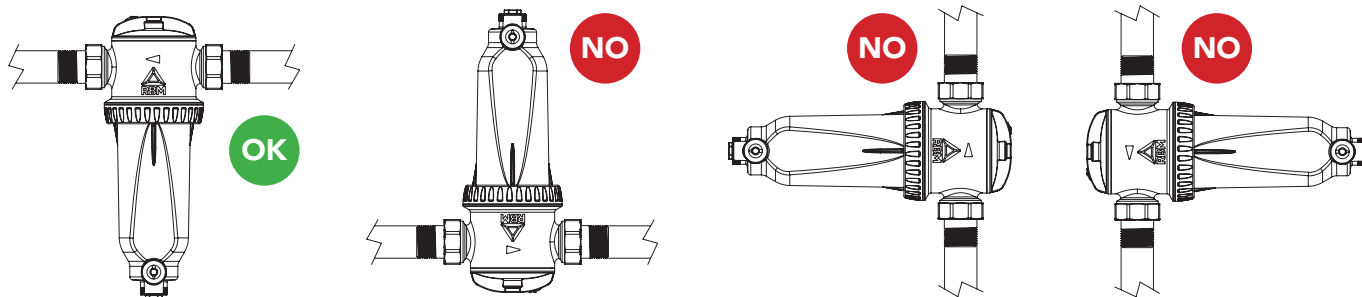
Het is aanbevolen om de **MP1** op de retourleiding naar de warmtepomp te plaatsen om deze te beschermen tegen vuildeeltjes die zich in de installatie bevinden en dit vooral bij de opstart.



Het is belangrijk dat de stromingsrichting (aangegeven met een pijl) gerespecteerd wordt om een zo hoog mogelijk filterrendement te bereiken.



De **MP1** dient geïnstalleerd te worden met de aftapkraan naar beneden gericht.



Aan de bovenzijde is de filter voorzien van een manuele ontluchter van 1/4".

Deze ontluchter kan gebruikt worden om de lucht die tijdens het vullen van de installatie achterblijft of de microbellen die ontstaan tijdens de werking van de installatie, af te voeren.

## ONDERHOUD ZONDER DEMONTAGE VAN DE FILTER

Het filterpatroon kan gereinigd worden door de magneet te verwijderen of door het filterlichaam met magneet en filterpatroon volledig los te draaien.

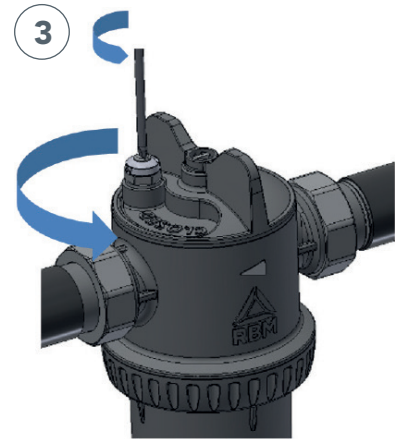
Zorg voor een veilige werkomgeving voordat u de **MP1** reinigt. Om brandwonden te voorkomen adviseert RBM om de warmtepomp uit te schakelen en de installatie af te laten koelen alvorens met de onderhoudswerkzaamheden te starten.



Schakel de pomp uit.  
Draai het stopje van de aftapkraan los.



Open de aftapkraan (10sec.) om de druk af te laten en sluit de kraan vervolgens opnieuw. Gebruik een opvangbak om het water op te vangen.



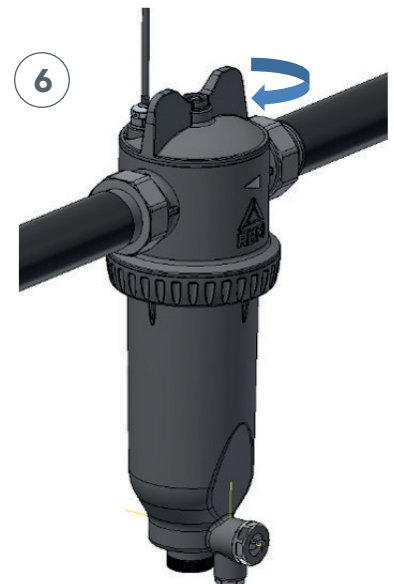
Sluit de filter met behulp van de draaiknop.  
Open de ontlufter met een platte schroevendraaier om vacuüm-effect te voorkomen.



Draai de magneet los en verwijder hem.  
Leg de magneet op een zuiver oppervlak.



Open de aftapkraan. De onzuiverheden die niet langer door de magneet worden aangetrokken, worden afgevoerd. Gebruik een opvangbak van minimaal 1 liter.



1. Sluit de aftapkraan.  
2. Plaats het grijze stopje terug.  
3. Plaats de magneet terug.  
4. Draai de draaiknop open.  
5. Start de pomp.  
6. Laat eerst wat lucht ontsnappen en draai vervolgens de ontlufter dicht.

## ONDERHOUD MET DEMONTAGE VAN DE FILTER

Zorg voor een veilige werkomgeving voordat u de **MP1** reinigt.

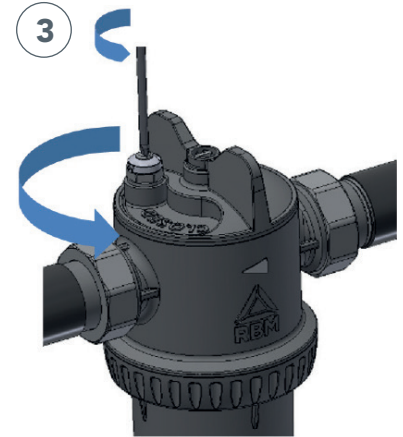
Om brandwonden te voorkomen adviseert RBM om de warmtepomp uit te schakelen en de installatie af te laten koelen alvorens met de onderhoudswerkzaamheden te starten.



Schakel de pomp uit.  
Draai het stopje van de aftapkraan los.



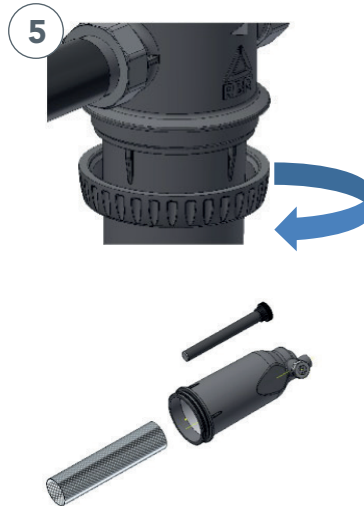
Open de aftapkraan (10 sec.) om de druk af te laten en sluit de kraan vervolgens opnieuw. Gebruik een opvangbak om het water op te vangen.



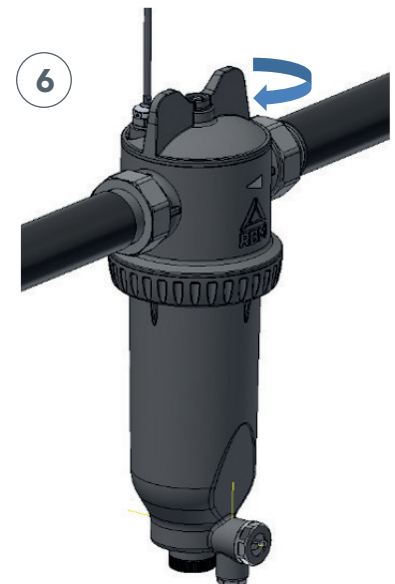
Sluit de filter met behulp van de draaiknop. Open de ontluister met een platte schroevendraaier om vacuüm-effect te voorkomen.



Open de aftapkraan.  
Gebruik een opvangbak van minimaal 1 liter.



Draai de wartel los.  
Demonteer het filterlichaam.  
Verwijder de magneet (leg hem op een zuiver oppervlak).  
Verwijder het RVS patroon.  
Reinig het lichaam en patroon onder stromend water.



1. Hermonteer het filterlichaam en draai de water vast.  
2. Sluit de aftapkraan.  
3. Plaats het grijze stopje terug.  
4. Plaats de magneet terug.  
5. Draai de draaiknop open.  
6. Start de pomp.  
7. Laat eerst wat lucht ontsnappen en draai vervolgens de ontluister dicht.

## BESTEKTEKST

### SERIE 3699

Zelfreinigende, magnetische vuilafscheider voor warmtepompen model MP1. Lichaam van polymeer. Filterpatroon van RVS AISI 304. Hydraulische dichtingen van elastomeer. Aansluitingen: 1"MM (UNI-EN-ISO 228) - 1"1/4 MM (UNI-EN-ISO 228). Max. werkingsdruk 6 bar. Werkingstemperatuur 0÷70°C. Neodymium magneet ( 11.000 gauss). Filtergraad 800 µm. Verwijdert alle onzuiverheden; Zelfreinigend; Uitstekende hydraulische eigenschappen; Verlengt de levensduur van de warmtepomp; Garandeert de efficiëntie van de installatie; Met geïntegreerd afsluitmechanisme en aftapkraan.

*RBM behoudt zich het recht voor ten allen tijde en zonder voorafgaand bericht eventuele wijzigingen of correcties aan te brengen aan de beschreven producten en hun desbetreffende technische specificaties. De informatie en afbeeldingen in dit document zijn uitsluitend bedoeld ter info en zijn niet bindend.*