

Rev. 10/2020

SÉRIE 3699

MP1

Filtre séparateur magnétique
autonettoyant pour pompes
à chaleur.

SÉRIE 3699 MP1

Filtre séparateur magnétique autonettoyant pour pompes à chaleur.

+ Élimine toutes les impuretés

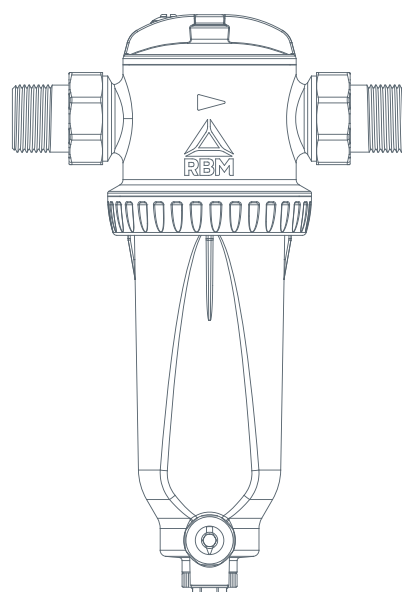
Autonettoyant

Excellentes caractéristiques hydrauliques


Prolonge la durée de vie des pompes à chaleur

Protège de la corrosion


Garantit l'efficacité de l'installation



GAMME DE FABRICATION

Réf.	Dimension	Raccords
 3699.06.00	G 1"	M UNI-EN-ISO 228
3699.07.00	G 1" 1/4	M UNI-EN-ISO 228

ACCESSOIRES

Réf.	Dimension	Description
 3773.07.00	G 1" 1/4F-1" 1/4F	Double raccord rotatif droit
 3773.07.10	G 1" 1/4F-1" F	Double raccord rotatif droit
 3773.07.20	G 1" 1/4F-1" 1/4M	Raccord coudé sphérique
 812.26.50 812.32.50	1" 1/4F - 26x3 1" 1/4F - 32x3	Raccord à sertir pour tube multicouche - écrou libre - filetage gaz à joint plat

DESCRIPTION

MP1 de RBM est la solution idéale pour venir à bout de problèmes d'installations dus à la présence de particules, surtout de sable et de rouille résultant de la corrosion et des dépôts au cours du fonctionnement normal d'une installation.

PRINCIPE DE FONCTIONNEMENT

Par son action efficace et constante, le filtre magnétique intercepte toutes les impuretés contenues dans l'installation en évitant leur circulation, et en prévenant ainsi l'usure et la détérioration de tous les composants dont est constituée l'installation.

Les impuretés stoppées par le filtre s'accumulent au fond, jusqu'à ce qu'elles soient expulsées après l'ouverture du robinet de vidange.

UTILISATION

Il est conseillé d'installer **MP1** sur le circuit de retour, à l'entrée de la pompe à chaleur afin de la protéger de toutes les impuretés, surtout lors du démarrage.

Il est important de respecter le sens de la flèche qui se trouve sur le corps pour garantir un meilleur rendement de l'action filtrante.



MISES EN GARDE:

Ce filtre contient un aimant puissant, avec présence de forts champs magnétiques à l'intérieur. Les porteurs de pacemakers devront par conséquent rester à une distance de sécurité pendant le fonctionnement et/ou l'entretien du filtre. L'utilisation de dispositifs électroniques à proximité des aimants doit faire l'objet d'attention, afin d'éviter toute perturbation.

DEGRÉ DE FILTRATION

MP1 élimine toutes les particules magnétiques et autres risquant d'endommager l'installation le premier jour de fonctionnement.

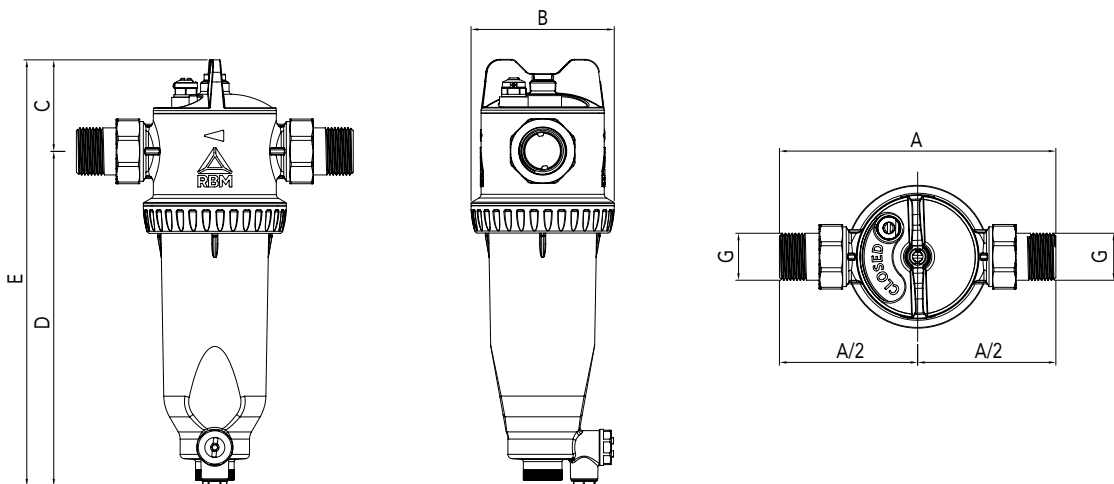
Le passage continu du fluide à travers le filtre au cours du fonctionnement normal du système entraîne graduellement l'élimination complète de la saleté.

CARACTÉRISTIQUES D'EXÉCUTION

Corps:	Polyamide PA66 + 30% FV
Cartouche filtrante:	Acier inoxydable AISI 304
Joints hydrauliques:	Élastomère
Aimant:	Néodyme REN35 B = 11.000 Gauss
Raccords:	MM UNI-EN-ISO 228

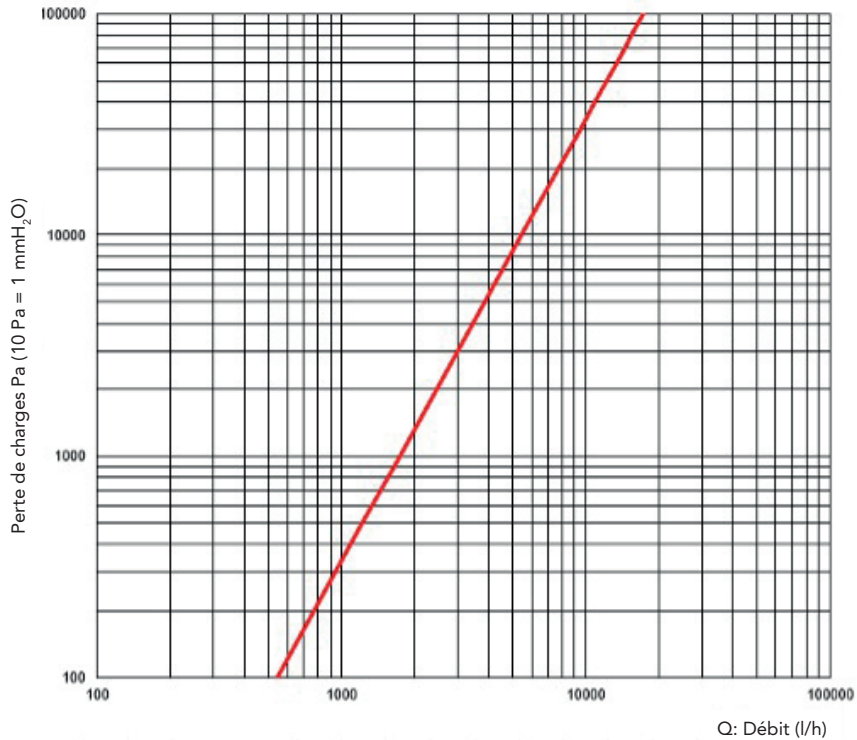
CARACTÉRISTIQUES TECHNIQUES

Fluide compatible:	Eau, eau + glycol
Pression d'exercice max.:	6 bars
Pression max. lors de l'entretien:	3 bars
Température d'exercice:	0 ÷ +70 °C
T Max (max. une heure):	90 °C
Degré de filtration:	800 µm



Réf.	Dimension G	A [mm]	B [mm]	C [mm]	D [mm]	E [mm]
3699.06.00	1"	193,6	100	51	234	285
3699.07.00	1" 1/4	193,6	100	51	234	285

CARACTÉRISTIQUES FLUIDO-DYNAMIQUES



Dimension	Kv [l/h]
1"	17 300

PRINCIPE DE FONCTIONNEMENT

En suivant un parcours forcé, le fluide est contraint à traverser les mailles de la cartouche et à entrer dans la chambre de filtration.

Dans cette chambre de filtration par l'action simultanée exercée par :

- la cartouche filtrante
 - l'aimant
 - le choix de conception pour la section de la chambre de filtration
- l'eau contenant les débris est filtrée.

Tout d'abord, la variation soudaine de section (la chambre de filtration est d'un diamètre nettement supérieur à celui du conduit) ralentit le mouvement du fluide, donc la vitesse d'entraînement des particules en suspension qui s'y trouvent.

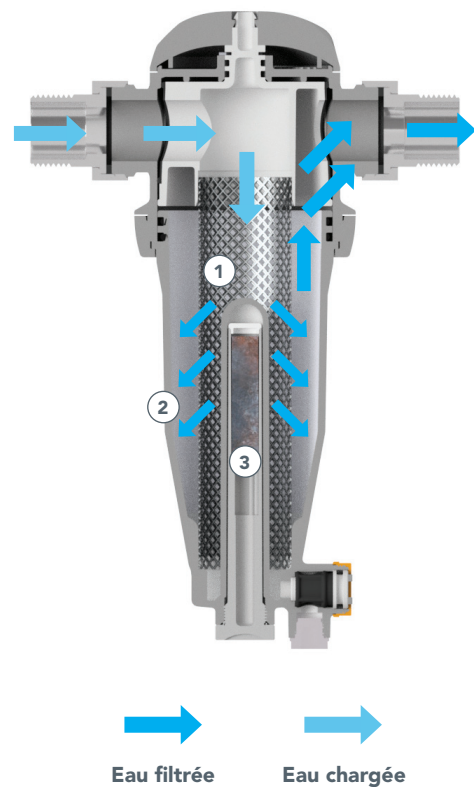
Les particules heurtent les mailles de la cartouche filtrante et ralentissent encore leur mouvement.

Les particules les plus lourdes se décantent par effet de gravité, qui prédomine sur la force d'entraînement.

L'aimant, situé à l'intérieur d'un cylindre qui se trouve au centre de la chambre de filtration, attire toutes les impuretés à caractéristiques magnétiques.

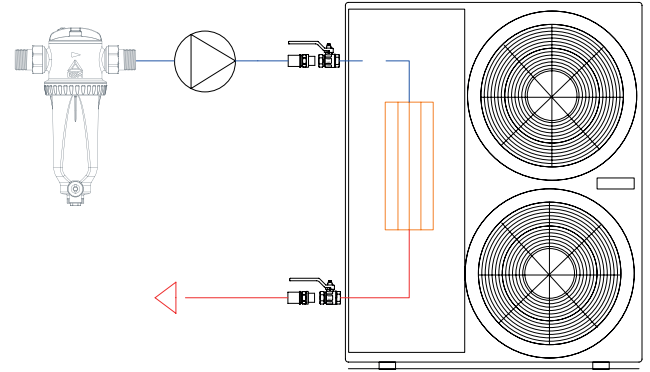
Ainsi, tous les contaminants magnétiques (résidus ferreux) et autres (algues, boues, sable, etc.) sont éliminés.

- ① Cartouche filtrante
- ② Chambre de filtration
- ③ Aimant

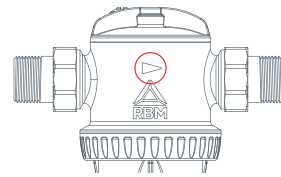


INSTALLATION

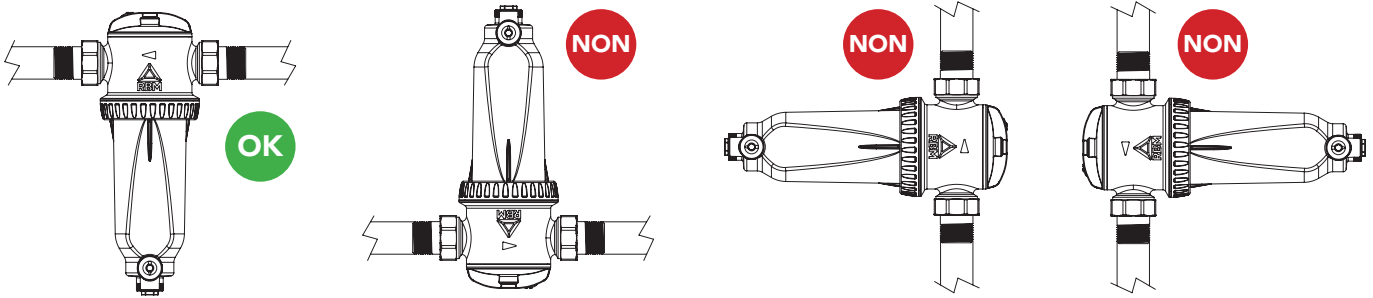
Il est conseillé d'installer **MP1** sur le circuit de retour, à l'entrée de la pompe à chaleur afin de la protéger de toutes les impuretés, surtout lors du démarrage.



Il est important de **respecter le sens de la flèche** qui se trouve sur le corps pour garantir le meilleur rendement de l'action filtrante.



MP1 doit être installé avec le robinet de vidange des impuretés **dirigé vers le bas**.



Dans la partie supérieure du filtre se trouve une vanne de purge d'air de 1/4". Elle permet d'éliminer l'air qui n'est pas expulsé lors du remplissage ou des microbulles qui se forment à la suite de processus qui se produisent au cours du fonctionnement normal de l'installation.

INTERVENTION D'ENTRETIEN SANS DÉMONTER LE FILTRE

Le nettoyage de la cartouche peut être effectué en extrayant l'aimant, ou bien en dévissant complètement le corps porte-cartouche/aimant.

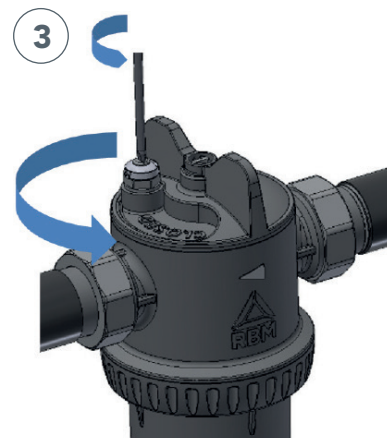
Avant de nettoyer le **MP1**, s'assurer que le lieu de travail est sûr. Il est conseillé **d'arrêter la pompe à chaleur et de laisser refroidir le système à température ambiante** avant d'entreprendre toute opération d'entretien dans un souci de sécurité.



1. Éteindre la pompe. Dévisser le bouchon de vidange.



2. Ouvrir la vanne de vidange pour éliminer la pression de l'installation (5 secondes) et refermer. Positionner un récipient pour collecter l'eau de vidange.



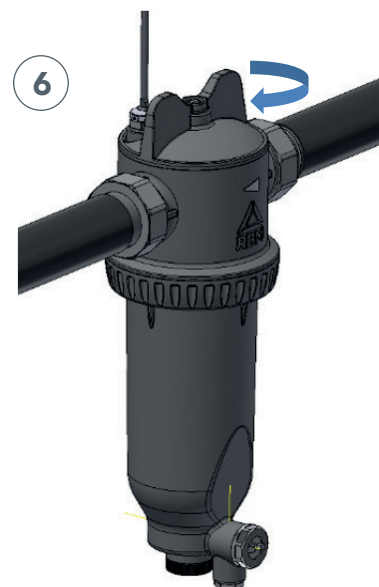
3. Fermer le filtre en tournant la molette. Ouvrir la vanne d'évacuation d'air avec un tournevis plat afin d'éviter les effets de vide pendant l'évacuation.



4. Dévisser l'aimant et l'extraire. Poser l'aimant sur une surface propre.



5. Ouvrir l'évacuation. La saleté à l'intérieur du filtre qui n'est plus attirée par l'aimant sera entraînée à l'extérieur par le flux d'eau qui s'écoule. Utiliser un récipient de collecte d'une capacité d'au moins 1 l.



6. Fermer l'évacuation.
2. Remonter le bouchon gris de sécurité.
3. Remonter l'aimant.
4. Tourner la molette en position «open».
5. Actionner la pompe.
6. Après avoir évacué un peu d'air, fermer la vanne de purge d'air.

INTERVENTIONS D'ENTRETIEN AVEC DÉMONTAGE DU FILTRE

Avant de nettoyer le **MP1**, s'assurer que le lieu de travail est sûr.

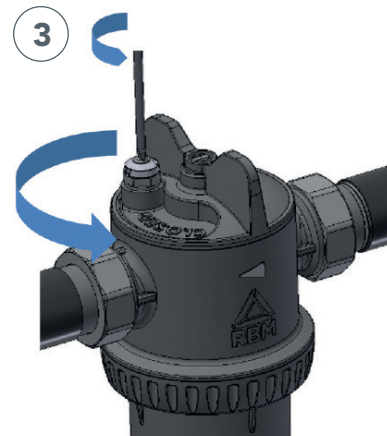
Il est conseillé **d'arrêter la pompe à chaleur et de laisser refroidir le système à température ambiante** avant d'entreprendre toute opération d'entretien dans un souci de sécurité.



Éteindre la pompe. Dévisser le bouchon de vidange.



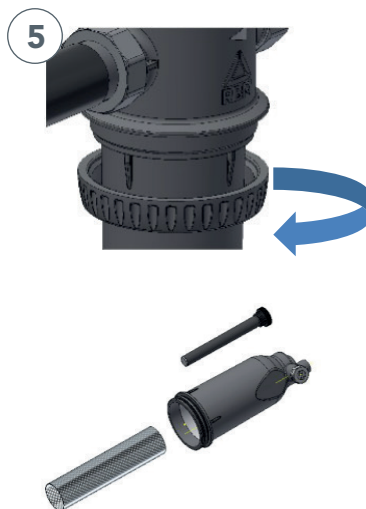
Ouvrir la vanne de vidange pour éliminer la pression de l'installation (10 secondes) et refermer. Positionner un récipient pour collecter l'eau de vidange.



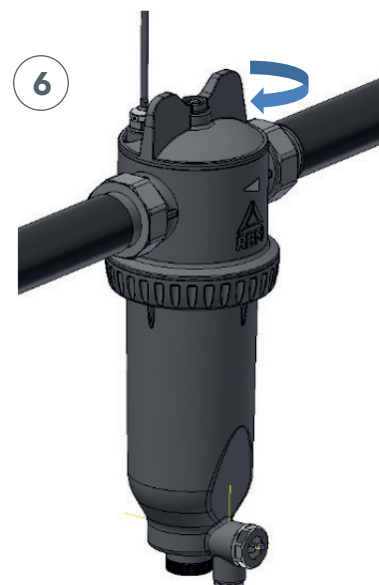
Fermer le filtre en tournant la molette. Ouvrir la vanne d'évacuation d'air avec un tournevis plat afin d'éviter les effets de vide pendant l'évacuation.



Ouvrir l'évacuation et vider l'eau. Utiliser un récipient de collecte d'une capacité d'au moins 1 l.



Dévisser la bague. Décrocher le corps. Extraire l'aimant (le ranger en lieu propre). Extraire la cartouche en inox. Laver le corps et la cartouche à l'eau courante.



1. Remonter le corps et serrer la bague.
2. Fermer l'évacuation
3. Remonter le bouchon gris de sécurité.
4. Remonter l'aimant.
5. Tourner la molette en position ouverte « open ».
6. Actionner la pompe.
7. Après avoir évacué un peu d'air, fermer la vanne de purge d'air.

CARACTÉRISTIQUES TECHNIQUES

SÉRIE 3699

Filtre séparateur magnétique autonettoyant pour pompes à chaleur, modèle **MP1**. Corps en polymère plastique. Cartouche filtrante renforcée en acier inoxydable AISI 304. Joints hydrauliques en élastomère. Raccords filetés MM UNI-EN-ISO 228.

Pression d'exercice max. 6 bars. Température d'exercice 0÷+90 °C. Aimant au néodyme B = 11 000 gauss. Degré de filtration 800 µm. Élimine toutes les impuretés ; Autonettoyant ; Excellentes caractéristiques hydrauliques ; Prolonge la durée de vie des pompes à chaleur ; Protège de la corrosion ; Garantit l'efficacité de l'installation ; Dispositif d'arrêt intégré et robinet à boule de vidange. Taille disponible 1" - 1"1/4

RBM se réserve le droit d'apporter des améliorations et modifications aux produits décrits et aux caractéristiques techniques à tout moment et sans préavis. Les informations et les images figurant dans ce document s'entendent purement indicatives et non contraignantes, et ne dispensent en aucun cas l'utilisateur de respecter scrupuleusement les normes en vigueur et les règles de bonne pratique.