

Rev. 03/2022

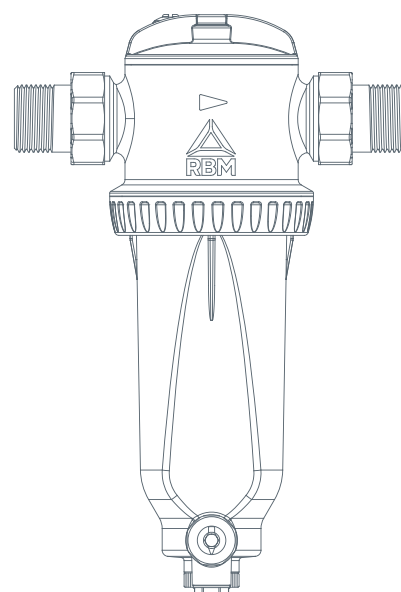
SERIE 3699 MP1

Filtro defangatore magnetico
per pompe di calore.

SERIE 3699

MP1

Filtro defangatore magnetico per pompe di calore.



+ Elimina tutte le impurità

Autopulente

Ottime caratteristiche idrauliche

Prolunga la vita delle pompe di calore

Combatte la corrosione

Garantisce l'efficienza dell'impianto

Completo di dispositivo di intercettazione integrato e valvola di scarico

GAMMA DI PRODUZIONE

	Codice	Misura	Attacchi
	3699.06.00	G 1"	M UNI-EN-ISO 228
	3699.07.00	G 1"1/4	M UNI-EN-ISO 228

GAMMA DI PRODUZIONE - ACCESSORI

	Codice	Misura	Descrizione
	3815.00.00	-	Guscio di coibentazione
	3773.07.00	G 1"1/4F-1"1/4F	Raccordo doppio girevole dritto
	3773.07.10	G 1"1/4F-1"F	Raccordo doppio girevole dritto
	3773.07.20	G 1"1/4F-1"1/4M	Raccordo curvo sferico
	812.26.50	1"1/4F - 26x3	Raccordo a pressare per tubo multistrato 26 e 32 – dado girevole filetto gas tenuta piana
	812.32.50	1"1/4F - 32x3	

DESCRIZIONE

MP1 di RBM permette di risolvere problemi impiantistici dovuti alla presenza di particelle, soprattutto sabbia, e ruggine che si forma per effetto della corrosione e delle incrostazioni durante il normale funzionamento di un impianto.

PRINCIPIO DI FUNZIONAMENTO

Attraverso la sua azione efficace e costante il filtro magnetico raccoglie tutte le impurità presenti nell'impianto, impedendone la circolazione all'interno di esso, evitando così l'usura e il danneggiamento di tutti i componenti che costituiscono l'impianto stesso.

Le impurità fermate dal filtro sono accumulate sul fondo dello stesso, fintanto che l'apertura dell'apposito rubinetto di scarico ne consente l'espulsione.

L'IMPIEGO

È consigliato installare **MP1** sul circuito di ritorno, in ingresso alla pompa di calore, per proteggerla da tutte le impurità presenti nell'impianto, soprattutto nella fase di avviamento. Importante rispettare il senso indicato dalla freccia presente sul corpo per garantire un miglior rendimento dell'azione filtrante.

GRADO DI FILTRAZIONE

MP1 rimuove tutte le particelle magnetiche e non magnetiche che possono causare danni all'installazione durante il primo giorno di esercizio. Il continuo passaggio del fluido attraverso il filtro durante il normale funzionamento del sistema in cui questo è installato porta gradualmente alla completa rimozione dello sporco.



AVVERTENZE:

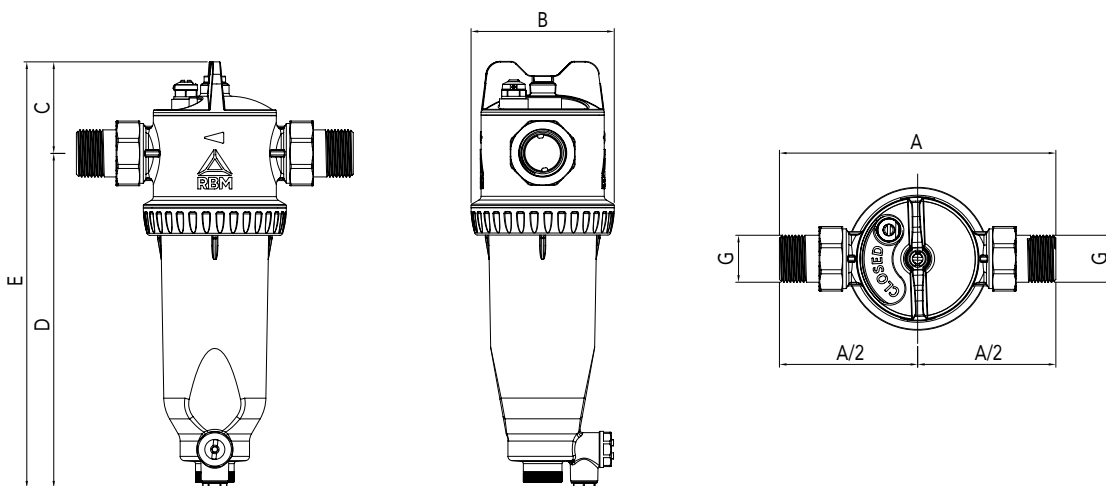
Questo filtro **contiene un potente magnete e forti campi magnetici sono presenti all'interno del filtro**. Raccogliamo ai portatori di dispositivi pacemaker di stare a debita distanza durante il funzionamento e/o manutenzione del filtro. Prestare attenzione all'utilizzo di apparecchiature elettroniche in prossimità dei magneti, onde evitare di comprometterne il funzionamento.

CARATTERISTICHE COSTRUTTIVE

Corpo:	Poliamide PA66 + 30% FV
Cartuccia filtrante:	Acciaio INOX AISI 304
Tenute idrauliche:	Elastomero
Magnete:	Neodimio REN35 B = 11.000 Gauss
Attacchi:	MM UNI-EN-ISO 228

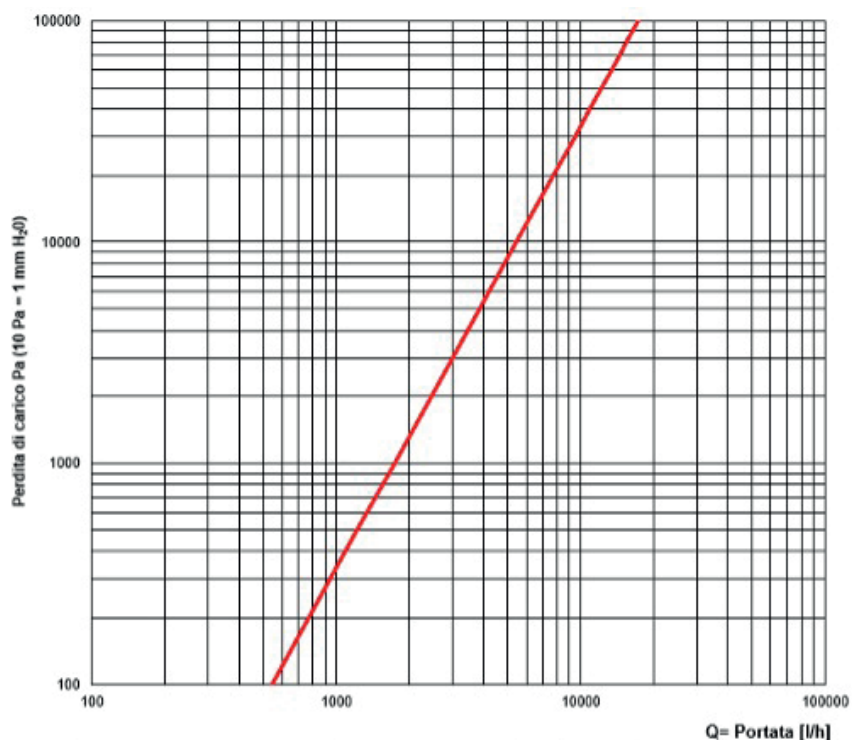
CARATTERISTICHE TECNICHE

Fluido compatibile:	Acqua, acqua + glicole
Pressione max. esercizio:	6 Bar
Pressione max. durante manutenzione:	3 Bar
Temperatura di esercizio:	0 ÷ +70 °C
T max (massimo un'ora):	90 °C
Grado di filtrazione:	800 µm



Codice	Misura G	A [mm]	B [mm]	C [mm]	D [mm]	E [mm]
3699.06.00	1"	193,6	100	51	234	285
3699.07.00	1"1/4	193,6	100	51	234	285

CARATTERISTICHE FLUIDODINAMICHE



Misura	Kv [l/h]
1"	17 300

PRINCIPIO DI FUNZIONAMENTO

Mediante un percorso obbligato il fluido è costretto ad attraversare le maglie della cartuccia ed entrare nella camera di filtrazione. In questa camera di filtrazione l'acqua carica di detriti subisce un trattamento di filtrazione attraverso l'azione contemporanea di:

- cartuccia filtrante
- magnete
- scelte progettuali in merito alla sezione camera di filtrazione

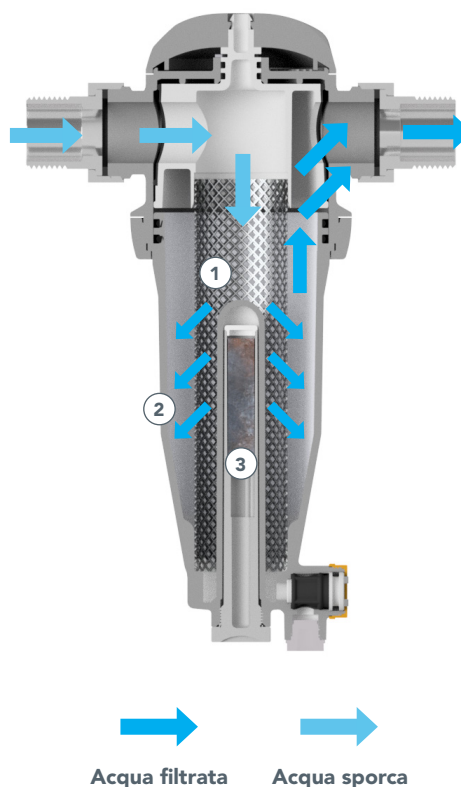
Per prima cosa l'improvvisa variazione di sezione (la camera di filtrazione ha un diametro molto maggiore del condotto), rallenta il moto del fluido e di conseguenza la velocità di trascinamento delle particelle in esso sospeso.

Le particelle entrano in collisione con le maglie della cartuccia filtrante e rallentano ulteriormente il loro moto.

Le particelle più pesanti precipitano verso il basso per effetto della gravità, che prevale sulla forza di trascinamento.

Il magnete, posto all'interno di un cilindro posizionato al centro della camera di filtrazione, attrae tutte le impurità con caratteristiche magnetiche.

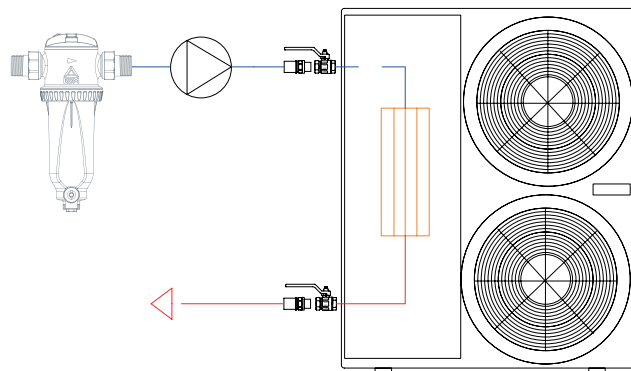
In questo modo tutti i contaminanti magnetici (residui ferrosi) e non magnetici (alghe, fanghi, sabbia, etc.) presenti nell'impianto vengono rimossi.



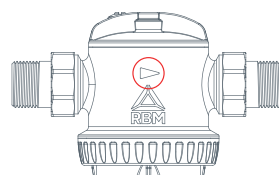
- ① Cartuccia filtrante
- ② Camera di filtrazione
- ③ Magnete

INSTALLAZIONE

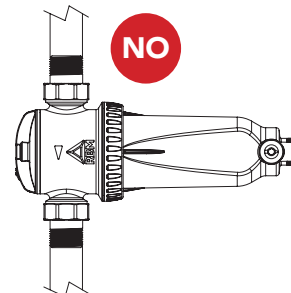
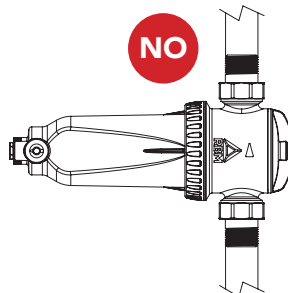
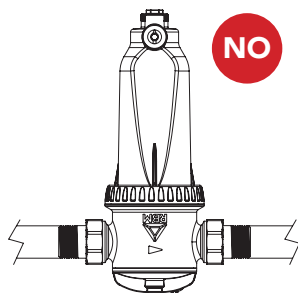
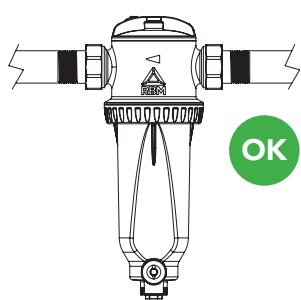
È consigliato installare **MP1** sul circuito di ritorno, in ingresso alla pompa di calore, per proteggerla da tutte le impurità presenti nell'impianto, soprattutto nella fase di avviamento.



È importante **rispettare il senso indicato dalla freccia** presente sul corpo per garantire il massimo rendimento dell'azione filtrante.



MP1 deve essere installato con il rubinetto di scarico impurità **rivolto verso il basso**.



Nella parte superiore del filtro è presente una valvolina manuale sfogo aria da 1/4".

Questa può essere utilizzata per eliminare l'aria non espulsa in fase di riempimento o microbolle che si formano a seguito di processi che avvengono durante il normale funzionamento dell'impianto.

INTERVENTI DI MANUTENZIONE SENZA SMONTARE IL FILTRO

È possibile effettuare operazioni di pulizia della cartuccia estraendo il magnete, oppure, in alternativa, svitando completamente il corpo porta-cartuccia/magnete. Prima di pulire MP1, verificare che l'ambiente di lavoro sia sicuro.

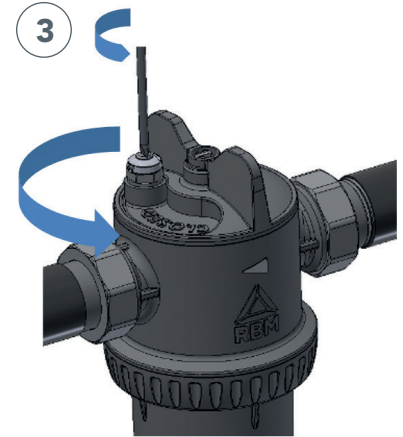
RBM raccomanda che **la pompa di calore sia spenta e che il sistema venga lasciato raffreddare a temperatura ambiente** prima di iniziare qualsiasi intervento di manutenzione, questo per evitare scottature.



1 Spegner la pompa. Svitare tappo di scarico.



2 Aprire valvola di scarico per depressurizzare impianto (5 secondi) e richiudere. Utilizzare un recipiente per raccogliere acqua in scarico.



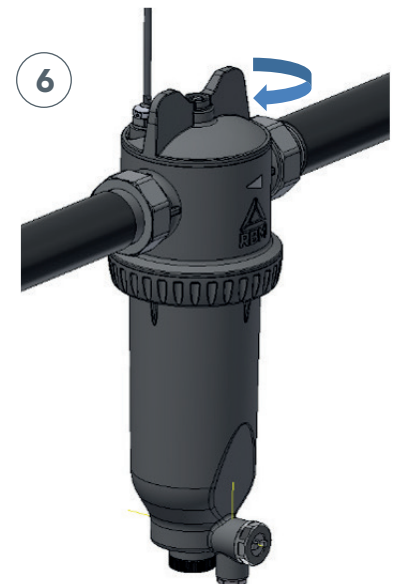
3 Chiudere il filtro ruotando la manopola. Aprire la valvola di scarico aria con cacciavite a taglio per evitare effetto vuoto durante lo scarico.



4 Svitare il magnete ed estrarre il magnete. Riporre il magnete su una superficie pulita.



5 Aprire lo scarico. La sporcizia all'interno del filtro non più attratta dal magnete verrà trasportata all'esterno dal flusso di acqua in scarico. Utilizzare recipiente di raccolta di almeno 1 Lt.



6 Chiudere lo scarico. Rimontare il tappo grigio di sicurezza. Rimontare il magnete. Girare la manopola in posizione open. Azionare la pompa. Infine dopo aver scaricato un po' di aria chiudere la valvola di scarico aria.

INTERVENTI DI MANUTENZIONE SMONTANDO IL FILTRO

È possibile effettuare operazioni di pulizia della cartuccia estraendo il magnete, oppure, in alternativa, svitando completamente il corpo portacartuccia/magnete. Prima di pulire MP1, verificare che l'ambiente di lavoro sia sicuro.

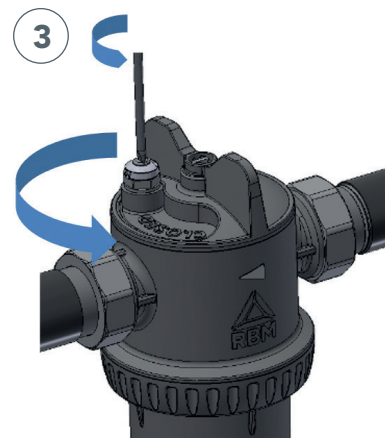
RBM raccomanda che **la pompa di calore sia spenta e che il sistema venga lasciato raffreddare a temperatura ambiente** prima di iniziare qualsiasi intervento di manutenzione, questo per evitare scottature.



1 Spegner la pompa. Svitare tappo di scarico



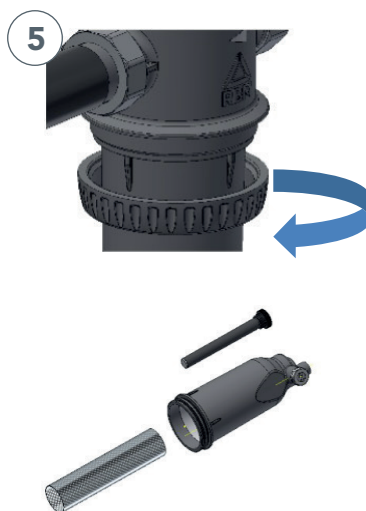
2 Aprire valvola di scarico per depressurizzare impianto (10 secondi) e richiudere. Utilizzare un recipiente per raccogliere acqua in scarico.



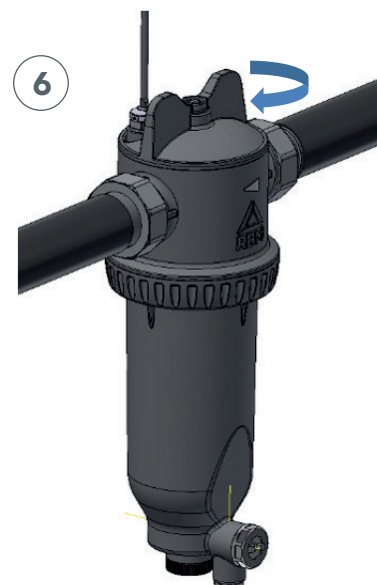
3 Chiudere il filtro ruotando la manopola. Aprire la valvola di scarico aria con cacciavite a taglio per evitare effetto vuoto durante lo scarico.



4 Aprire lo scarico e svuotare l'acqua contenuta all'interno. Utilizzare recipiente di raccolta di almeno 1 Lt.



5 Svitare la Ghiera. Sganciare il corpo. Estrarre magnete (riporlo in un luogo pulito). Estrarre cartuccia in Inox. Lavare corpo e cartuccia sotto acqua corrente.



6 Rimontare il corpo e stringere ghiera. Chiudere lo scarico. Rimontare il tappo grigio di sicurezza. Rimontare il magnete. Girare la manopola in posizione open. Azionare la pompa. Infine dopo aver scaricato un po' di aria chiudere la valvola di scarico aria.

VOCI DI CAPITOLATO

SERIE 3699

Filtro defangatore magnetico autopulente per pompe di calore, modello **MP1**. Corpo in polimero plastico. Cartuccia filtrante rinforzata in acciaio inox AISI 304. Tenute idrauliche in elastomero. Attacchi filettati MM UNI-EN-ISO 228.

Pressione di esercizio max 6 bar. Temperatura di lavoro 0 ÷ +70 °C. Magnete al neodimio B = 11.000 gauss. Grado di filtrazione 800 µm.

Elimina tutte le impurità; ottime caratteristiche idrauliche; prolunga la vita delle pompe di calore; combatte la corrosione; garantisce l'efficienza dell'impianto; completo di dispositivo di intercettazione integrato e rubinetto a sfera di scarico. Misura disponibile 1" e 1"1/4.

RBM spa si riserva il diritto di apportare miglioramenti e modifiche ai prodotti descritti e ai relativi dati tecnici in qualsiasi momento e senza preavviso. Le informazioni e le immagini contenute nel presente documento si intendono fornite a semplice titolo informativo e non impegnativo e comunque non esentano l'utilizzatore dal seguire scrupolosamente le normative vigenti e le norme di buona tecnica.

RBM Spa

Via S. Giuseppe, 1 • 25075 Nave (Brescia) Italy

Tel 030 2537211 • Fax 030 2531798 • info@rbm.eu • www.rbm.eu



@rbmspa



RBM S.p.A.



rbm_spa_



Rbm Italia