

H2O LAB

trattamento dell'acqua



MG2

Filtro defangatore magnetico sotto-caldaia

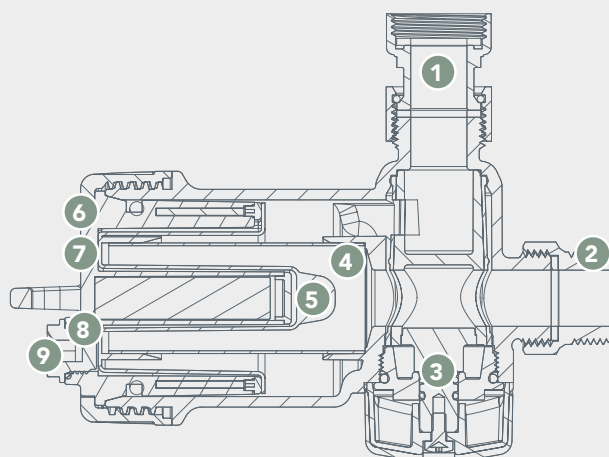
PRINCIPIO DI FUNZIONAMENTO

Attraverso la sua azione efficace e costante, il filtro magnetico **RBM MG2** raccoglie tutte le impurità e ne impedisce la circolazione, evitando così l'usura e il danneggiamento del resto dei componenti dell'impianto, in particolare circolatori e scambiatori di calore. **RBM MG2** esercita un'azione di protezione continua sulla caldaia.

IMPIEGO

Si consiglia di installare **RBM MG2** sul circuito di ritorno, in ingresso della caldaia, per proteggerla da tutte le impurità presenti nell'impianto, soprattutto nella fase di avviamento.

Grazie alle dimensioni compatte, il filtro magnetico **RBM MG2** trova applicazione sotto-caldaia, negli impianti a uso domestico, dove gli spazi di installazione sono molto ridotti e impediscono l'installazione di un tradizionale defangatore.



LA FILTRAZIONE DELL'ACQUA DI IMPIANTO AVVIENE ATTRAVERSO TRE AZIONI:

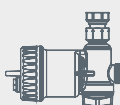
1. L'acqua sporca è convogliata attorno al magnete centrale che attira i residui magnetici (prima filtrazione magnetica)
2. L'acqua attraversa la maglia metallica (filtrazione meccanica delle impurità non magnetiche)
3. L'acqua lambisce le pareti esterne del filtro dove incontra una corona di 8 magneti (seconda filtrazione magnetica)

MASSIMA VERSATILITÀ DI INSTALLAZIONE

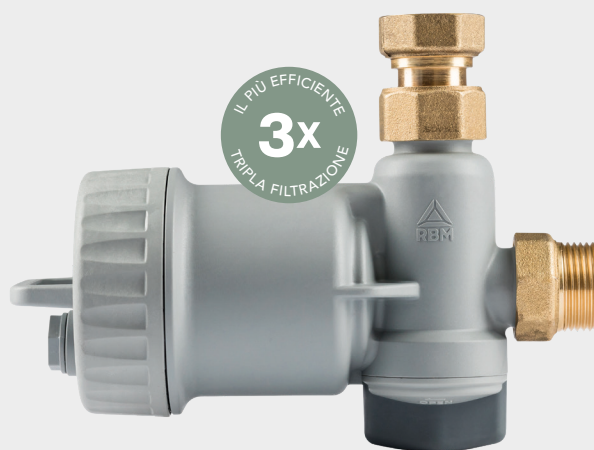
RBM MG2 può essere installato in configurazione orizzontale o verticale. Il codolo con dado girevole incluso nella confezione serve per collegarsi alla caldaia e il collegamento sul circuito è realizzabile con un raccordo flessibile (accessorio 3174.05.30).



MONTAGGIO VERTICALE



MONTAGGIO ORIZZONTALE



- 1 **Raccordo girevole**
- 2 **Conessioni filettate G 3/4"**
Una sola tipologia di attacchi filettati: massima versatilità di installazione.
- 3 **Sistema di intercettazione**
Durante la manutenzione consente di isolare il filtro dal circuito di mandata e ritorno, minimizzando la perdita dell'acqua già trattata presente nel circuito chiuso.
- 4 **Maglia filtrante in acciaio inox**
- 5 **Guaina di protezione magnete, removibile**
- 6 **Tappo di chiusura**
- 7 **Ghiera di serraggio**
- 8 **OR di tenuta**
- 9 **Tappo di scarico di sicurezza**
Consente di far defluire il fluido dal corpo principale del filtro effettuando le operazioni di pulizia programmata.

Supercompatto

Sistema di intercettazione integrato

Tripla filtrazione

Elevata efficienza

Elimina tutte le impurità

Combatte la corrosione

Prolunga la vita della caldaia

Garantisce l'efficienza dell'impianto