

# VALVOLA TERMOSTATIZZABILE CON PREREGOLAZIONE INDIPENDENTE DALLA PRESSIONE



La **valvola termostattizzabile di RBM** con prerregolazione indipendente dalla pressione è una valvola per radiatore che combina le funzioni di una valvola termostatica e di un regolatore di pressione differenziale.

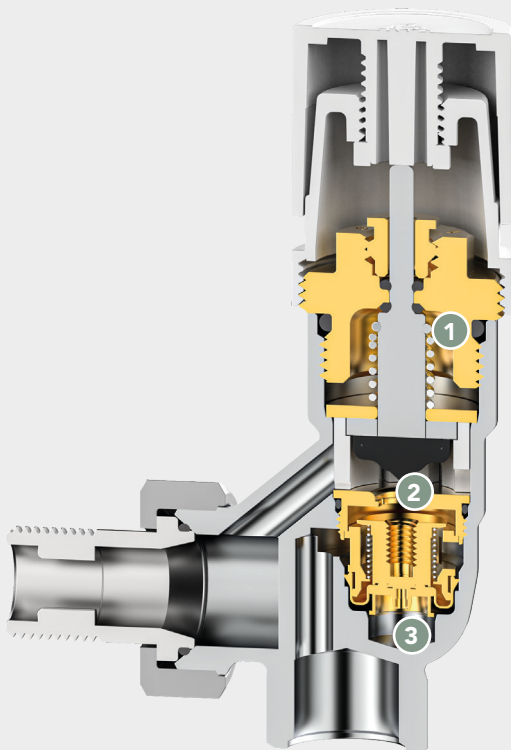
Progettata per favorire il controllo della temperatura e il bilanciamento idraulico in un unico prodotto, la valvola termostattizzabile di RBM trova applicazione in sistemi di riscaldamento bitubo.

La ghiera per la prerregolazione della portata permette di limitare il flusso massimo transitante nel radiatore e consente il bilanciamento del circuito in modo rapido ed efficace.

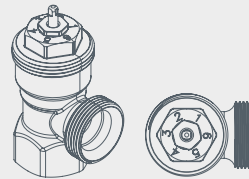
Il regolatore di pressione differenziale, centro nevralgico della valvola, azzerava le oscillazioni di pressione presenti in un impianto di riscaldamento, garantendo la portata preimpostata. Se utilizzata in abbinamento alla testina termostatica RBM, la valvola contribuisce a mantenere costante la temperatura dell'ambiente, garantendo un concreto risparmio energetico.



Bulbo testa termostatica a dilatazione di liquido, con elevata sensibilità



- 1 Regolazione del Kvs**  
6 valori di Kvs preimpostabili attraverso la semplice azione sull'estremità esterna dell'asta di comando del gruppo vitone termostatico, mediante apposita chiave accessoria



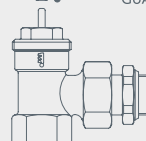
- 2 Astina con otturatore in elastomero vulcanizzato**  
Elastomero stampato direttamente sull'astina, pertanto:
  - Evita fenomeni di rumorosità
  - Permette di non incollarsi alla sede valvola



- 3 Regolatore di pressione differenziale (ΔP)**  
Azzerava le oscillazioni di pressione presenti negli impianti



PREMISTOPPA  
GUARNIZIONE OR



Manutenzione possibile anche a impianto funzionante