



Herz. 03/2023

SERIE 3930

Omkeerbare kogelkraan.

SERIE 3930

Omkeerbare kogelkraan.



PRODUCTIEASSORTIMENT

Code	Afmeting	Koppelingen
3930.06.00	1"	UNI-EN-ISO 228

BOUWKENMERKEN

Huis:	Vernikkeld messing
Kogel:	Dikke verchroomde messing kogel
Zittingen:	PTFE
O-ring:	EPDM Peroxide
Dop:	Vernikkeld Messing
Aansluitingen:	UNI-EN-ISO 228
Stang:	Messing Explosie veilig
Vlinder:	Zwart geschilderd aluminium
Doorlaat:	Totaal

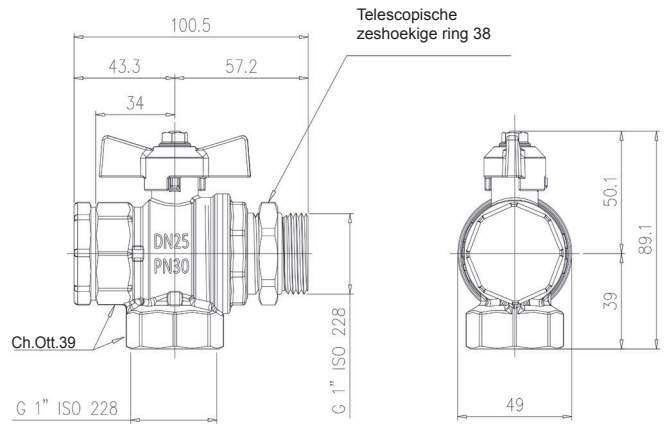
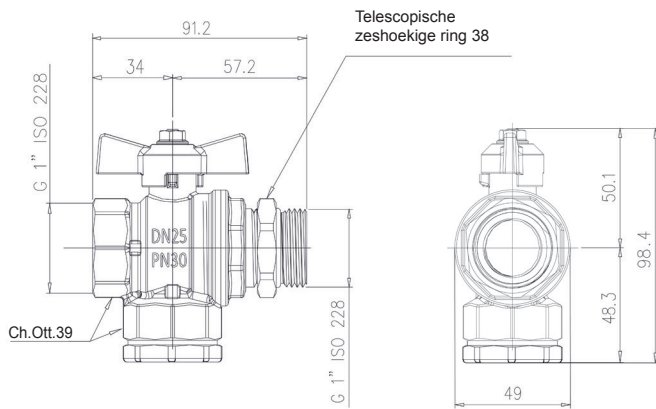
TECHNISCHE SPECIFICATIES

Vloeistoffen:	Water Water + glycol
Bedrijfstemperatuur:	20 ÷ + 120 °C
Nominale druk:	30 Bar
Doorlaat:	DN 25

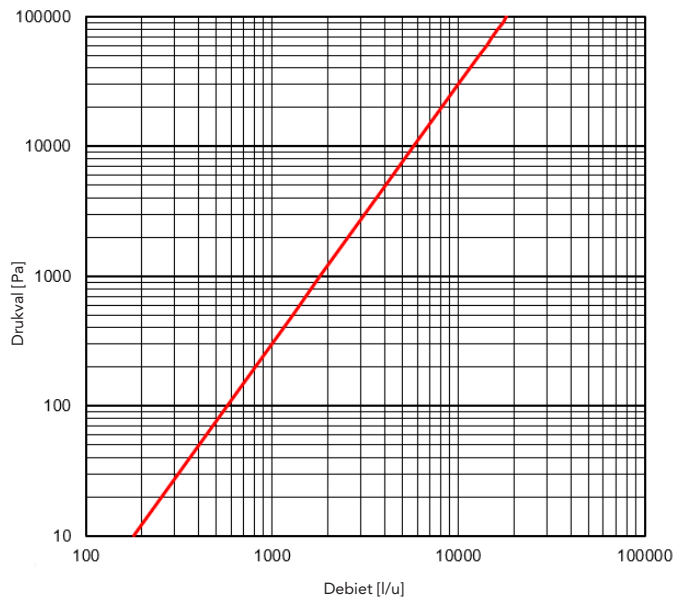
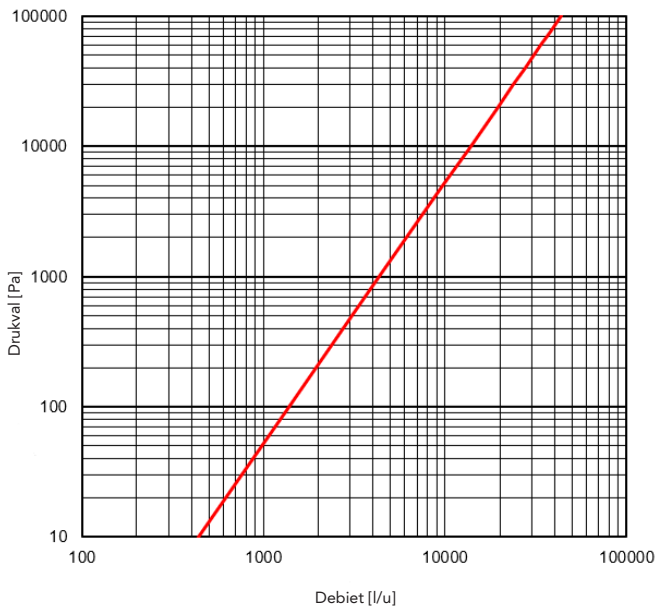
AFMETINGSKENMERKEN

RECHTE CONFIGURATIE

HOEK CONFIGURATIE



FLUIDODYNAMISCHE EIGENSCHAPPEN

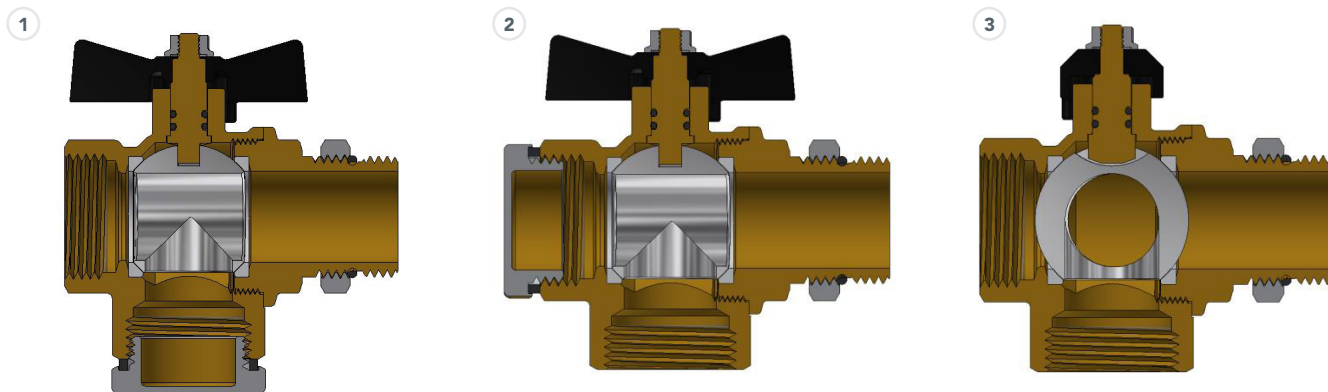


Afmeting	Kv Recht [l/h]	Kv Hoek [l/h]
G 1"	43.50	18.20

BESCHRIJVING VAN HET WERKINGSPRINCIPE

Binnenin de klep bevindt zich een kogel met T-doorgangen, met behulp van de meegeleverde plug is het mogelijk een uitgang te onderscheppen voor het verkrijgen van een:

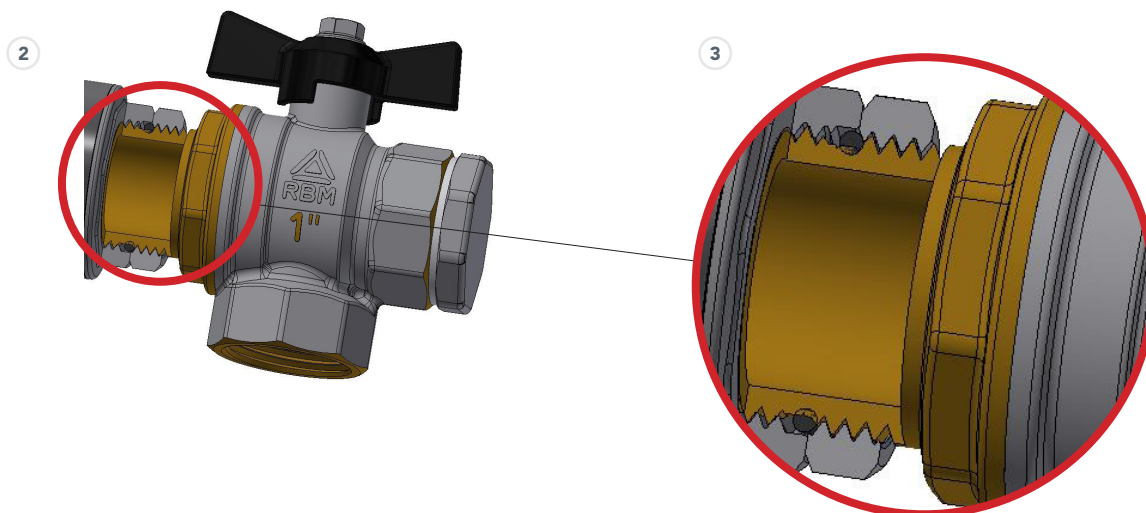
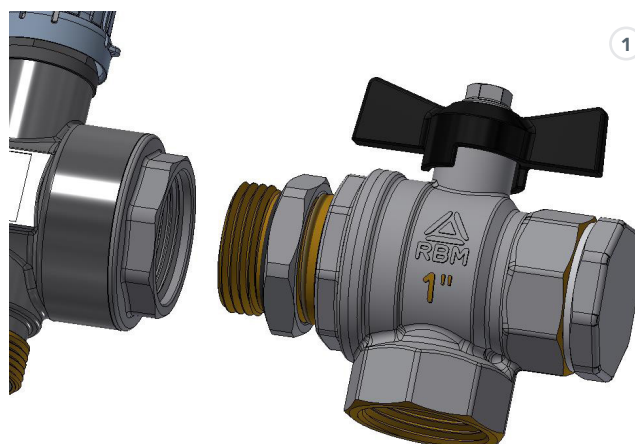
1. **Rechte kogelkraan**
2. **Hoek-kogelkraan**
3. **In beide configuraties onderschept het draaien van de kogel de aanvoerroute naar de spuitstukken.**



INSTALLATIE

RBM beveelt aan:

1. **De klep rechtstreeks op het spuitstuk te schroeven (geen tussenstukken/kogels/aansluitpunten).**
2. **Door het aandraaien van de moer** kan de mechanische eindstop worden gevarieerd en kan de klep in de gewenste stand worden gezet, het faseren van de schroefdraden is niet nodig.
3. **De moer drukt de O-ring in de afdichtingszitting van de spuitstukken. snelle en soepele montage / gegarandeerde afdichting**



SPECIFICATIE-ITEMS

SERIE 3930

Heavy-duty omkeerbare haakse kogelkraan met volle doorlaat (MF-koppeling) met vlinderhendelbediening in zwart gelakt aluminium, serie 3930.

Huis van vernikkeld messing, dikke verchroomde messing kogel en PTFE-afdichting, omkeerbare koppeling.

Maten beschikbaar met MF UNI-EN-ISO 228 haakse schroefdraadverbindingen: 1"

Warmteoverdrachtvloeistof: water - water + glycol

Maximale gebruiksdruk: 30 bar

Bedrijfstemperatuur met water: -20°+120°C

RBM spa behoudt zich het recht voor te allen tijde en zonder voorafgaande kennisgeving verbeteringen en wijzigingen aan te brengen aan de beschreven producten en hun technische gegevens. De informatie en afbeeldingen in dit document worden uitsluitend ter informatie verstrekt en zijn niet bindend, en ontslaan de gebruiker in geen geval van het nauwgezet volgen van de geldende voorschriften en de regels van goed vakmanschap.

RBM Spa

Via S. Giuseppe, 1 • 25075 Nave (Brescia) Italy
Tel 030 2537211 • Fax 030 2531798 • info@rbm.eu • www.rbm.eu

 @rbmspa  RBM S.p.A.  rbm_spa_  Rbm Italië