



Rév. 03/2023

## **SÉRIE 3930**

Vanne à bille réversible.

# SÉRIE 3930

Vanne à bille réversible.



## GAMME DE PRODUCTION

Code	Taille	Raccords
3930.06.00	1"	UNI-EN-ISO 228

## CARACTÉRISTIQUES DE CONSTRUCTION

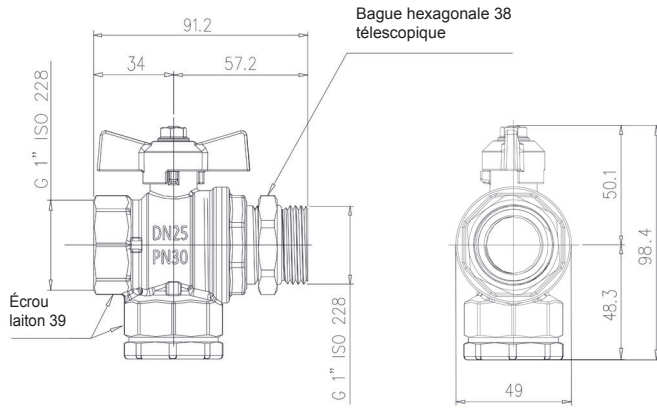
Corps :	Laiton nickelé
Bille :	Bille en laiton chromée à épaisseur
Logements :	PTFE
Joints toriques :	EPDM Peroxyde
Piston :	Laiton Nickelé
Connexions :	UNI-EN-ISO 228
Tige :	Laiton Antidéflagrant
Papillon :	Aluminium peint en noir
Passage :	Total

## CARACTÉRISTIQUES TECHNIQUES

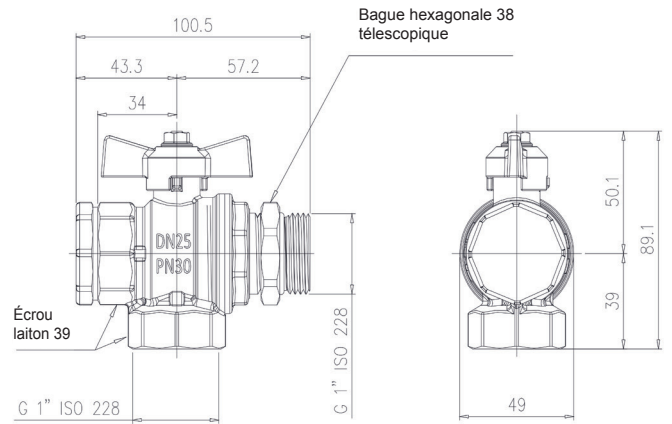
Fluides d'utilisation :	Eau Eau + glycol
Température de fonctionnement :	20 ÷ +120 °C
Pression nominale :	30 Bar
Passage :	DN 25

## CARACTÉRISTIQUES DIMENSIONNELLES

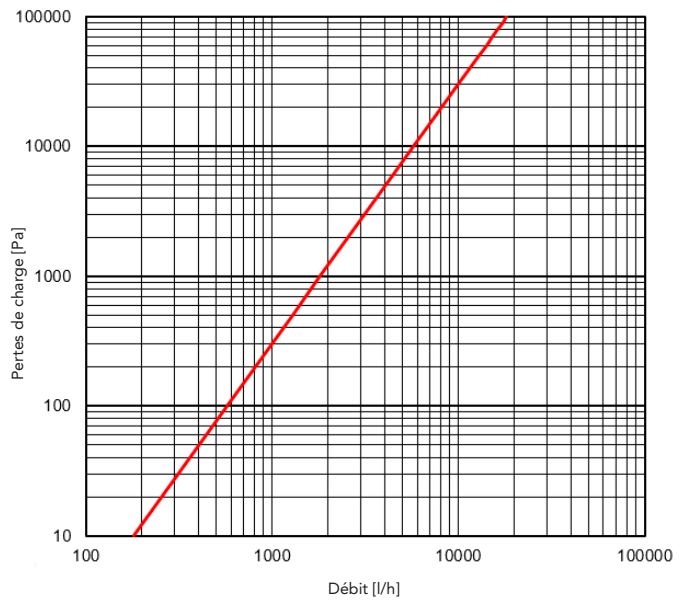
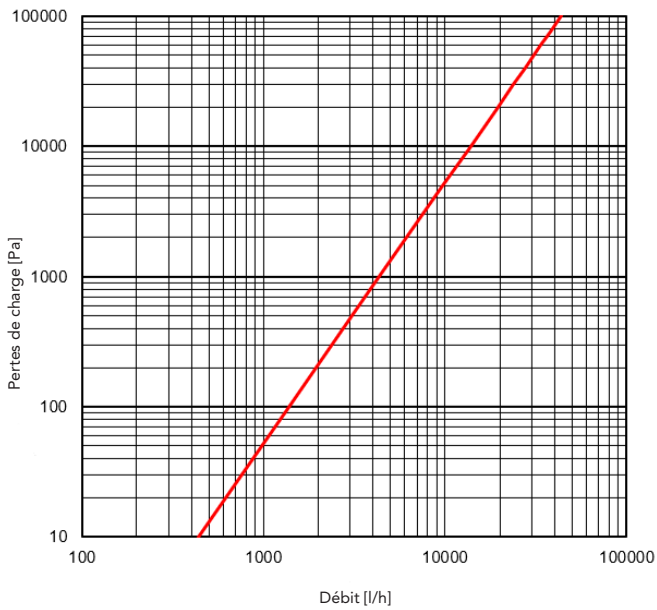
### CONFIGURATION DROITE



### CONFIGURATION D'ANGLE



## CARACTÉRISTIQUES FLUIDODYNAMIQUES

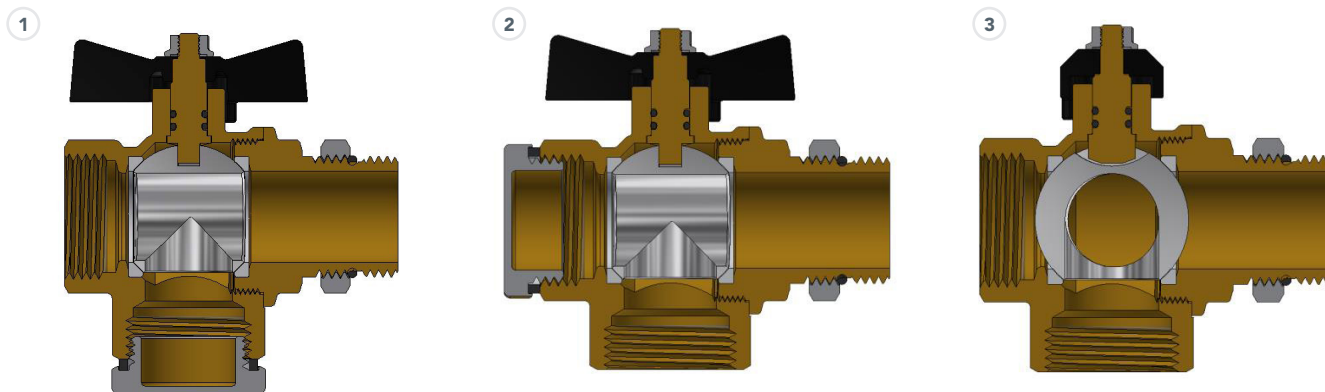


Taille	Kv Droit [l/h]	Kv d'Angle [l/h]
G 1"	43.50	18.20

## DESCRIPTION DU PRINCIPE DE FONCTIONNEMENT

À l'intérieur de la vanne se trouve une bille avec des passages en T. En utilisant le bouchon fourni, il est possible d'intercepter une sortie en obtenant :

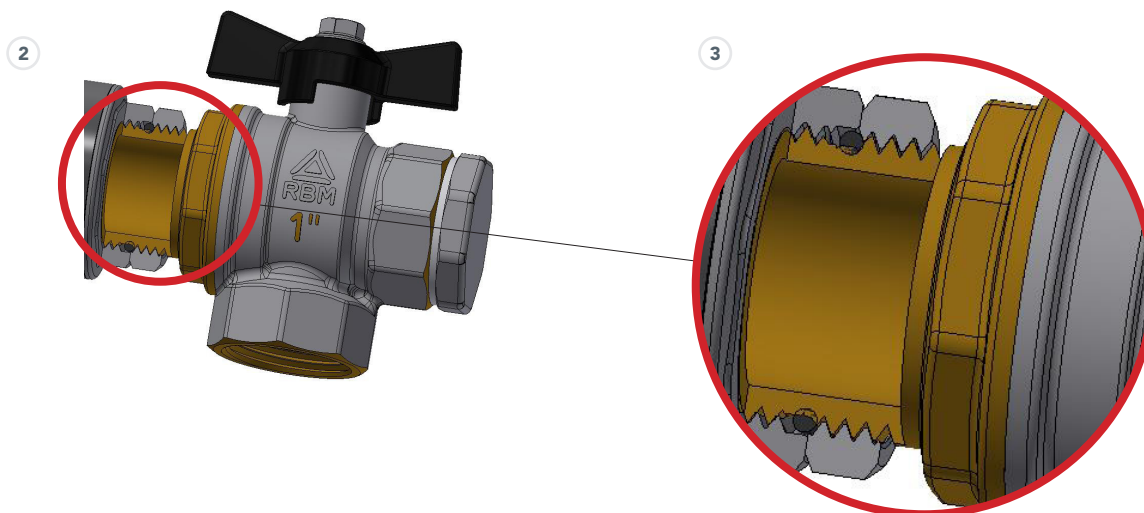
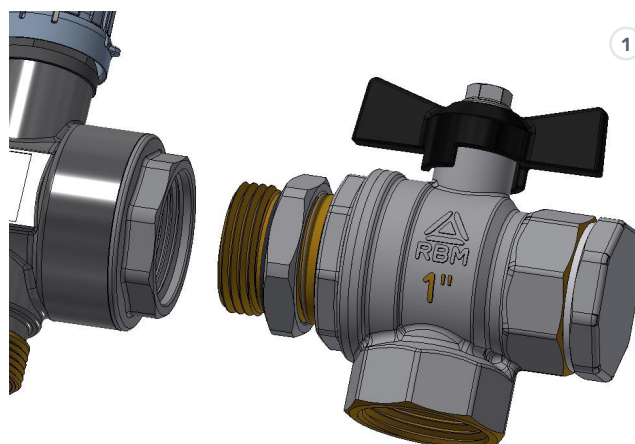
1. Vanne à bille droite
2. Vanne à bille d'angle
3. Dans les deux configurations, la rotation de la bille intercepte la voie d'alimentation des collecteurs.



## INSTALLATION

RBM recommande de :

1. Visser la vanne directement sur le collecteur (pas de raccords/sphériques/embouts).
2. En vissant l'écrou, la butée mécanique peut être modifiée, ce qui permet d'orienter la vanne dans la position souhaitée, la mise en phase des filets n'étant pas nécessaire.
3. L'écrou presse le joint torique dans le logement d'étanchéité des collecteurs. **montage rapide et agile /étanchéité garantie**



## NOMENCLATURES

### SÉRIE 3930

Vanne à bille réversible en équerre (raccord MF) avec passage total lourd avec actionnement au moyen d'une poignée papillon en aluminium peint en noir, série 3930.

Corps en laiton nickelé, bille épaisse en laiton chromée et joint PTFE, raccord réversible.

Mesures disponibles avec raccords à équerre filetés MF UNI-EN-ISO 228 : 1"

Fluide caloporteur : eau - eau + glycol

Pression d'utilisation maximale : 30 bar

Température d'utilisation avec eau -20 ÷ + 120 °C

*RBM spa se réserve le droit d'apporter des améliorations et des modifications aux produits décrits et à leurs données techniques à tout moment et sans préavis. Les informations et les images contenues dans ce document sont fournies à titre indicatif et ne sont pas contraignantes, et ne dispensent en aucun cas l'utilisateur de suivre scrupuleusement la réglementation en vigueur et les règles de l'art.*

#### RBM Spa

Via S. Giuseppe, 1 • 25075 Nave (Brescia) Italie

Tél +39 030 2537211 • Fax +39 030 2531798 • info@rbm.eu • www.rbm.eu



@rbmspa



RBM S.p.A.



rbm\_spa\_



Rbm Italia

