



Rev. 03/2023

## **SERIE 3930**

Valvola a sfera reversibile.

# SERIE 3930

Valvola a sfera reversibile.



## GAMMA DI PRODUZIONE

Codice	Misura	Attacchi
3930.06.00	1"	UNI-EN-ISO 228

## CARATTERISTICHE COSTRUTTIVE

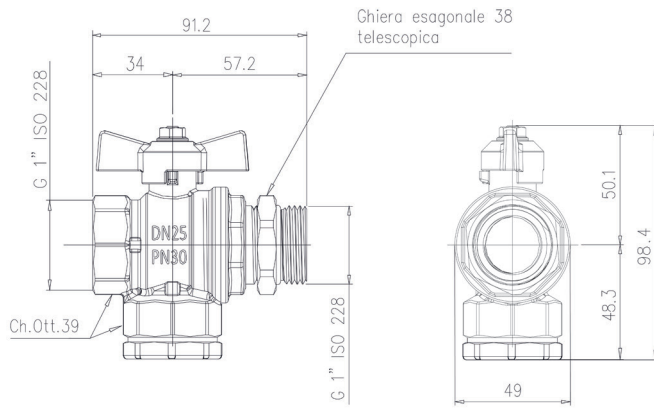
Corpo:	Ottone nichelato
Sfera:	Sfera in ottone cromata a spessore
Sedi:	PTFE
O-ring:	EPDM Perossidico
Cappelletto:	Ottone Nichelato
Conessioni:	UNI-EN-ISO 228
Asta:	Ottone Anti-scoppio
Farfalla:	Alluminio verniciato color Nero
Passaggio:	Totale

## CARATTERISTICHE TECNICHE

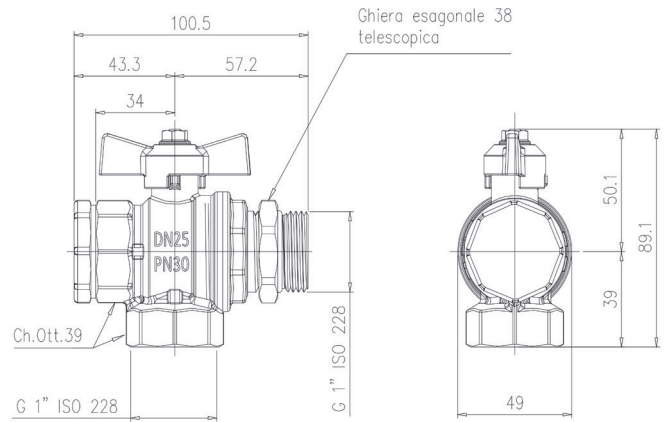
Fluidi di utilizzo:	Acqua Acqua + glicole
Temperatura d'impiego:	20 ÷ + 120 °C
Pressione Nominale:	30 Bar
Passaggio:	DN 25

## CARATTERISTICHE DIMENSIONALI

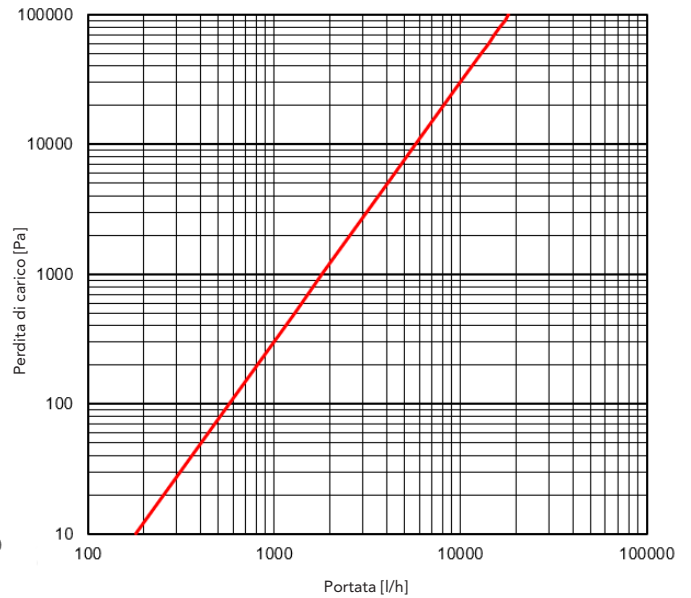
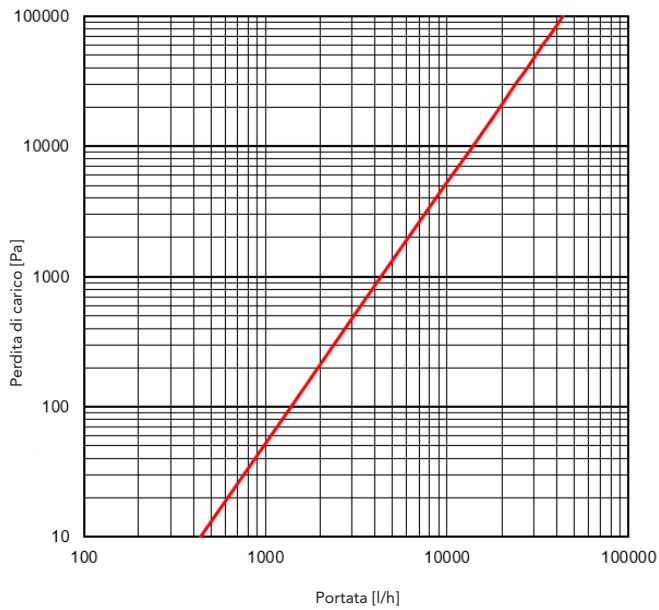
### CONFIGURAZIONE DRITTA



### CONFIGURAZIONE ANGOLO



## CARATTERISTICHE FLUIDODINAMICHE

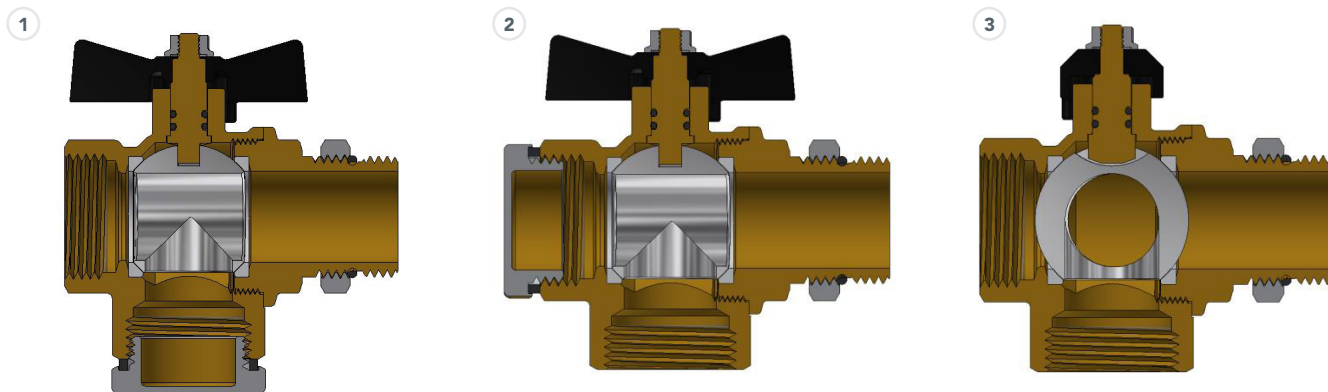


Misura	Kv Dritto [l/h]	Kv Angolo [l/h]
G 1"	43.50	18.20

## DESCRIZIONE PRINCIPIO DI FUNZIONAMENTO

All'interno della valvola è presente una sfera con passaggi a T, utilizzando il tappo a corredo è possibile intercettare un'uscita ottenendo:

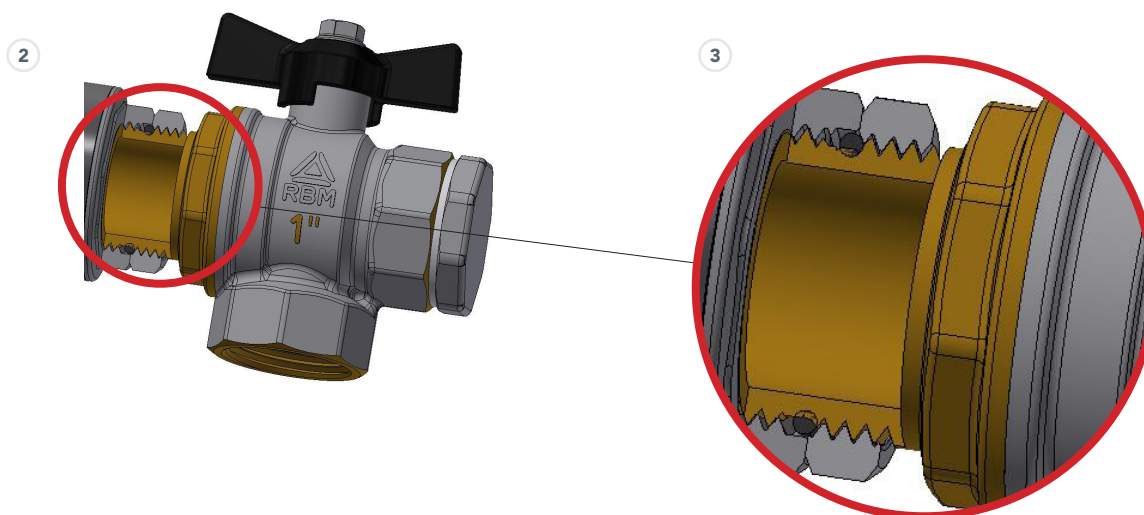
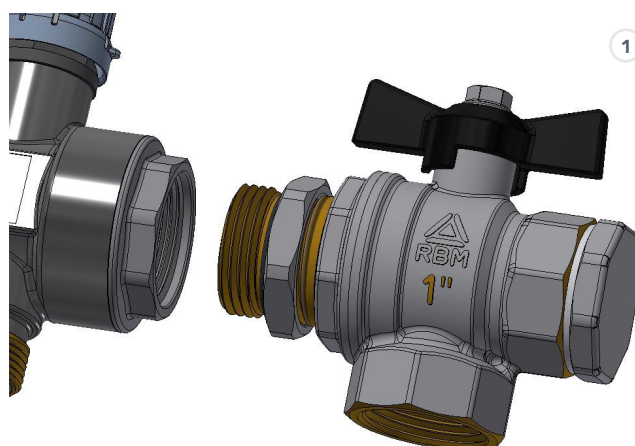
1. Valvola a sfera diritta
2. Valvola a sfera ad angolo
3. In entrambe le configurazioni, ruotando la sfera si intercetta la via di alimentazione ai collettori.



## INSTALLAZIONE

RBM raccomanda di :

1. Avvitare la valvola direttamente al collettore (no codoli / sferici / bocchettoni).
2. Avvitando il dado è possibile variare la battuta meccanica e questo consente di orientare la valvola nella posizione desiderata, non è necessaria la fasatura dei filetti.
3. Il dado comprime l'O-ring nella sede di tenuta presente sui collettori. **montaggio rapido e agile /tenuta garantita**



## VOCI DI CAPITOLATO

### SERIE 3930

Valvola a sfera reversibile a squadra (attacco MF ) a passaggio totale pesante con azionamento mediante maniglia a farfalla in alluminio verniciato nero, serie 3930.

Corpo in ottone nichelato, sfera in ottone cromata a spessore e tenuta in PTFE, attacco reversibile.

Misure disponibili con attacchi a squadro filettati MF UNI-EN-ISO 228: 1"

Fluido termovettore: acqua - acqua + glicole

Pressione di utilizzo massima: 30 bar

Temperatura d'impiego con acqua: -20°+120°C

*RBM spa si riserva il diritto di apportare miglioramenti e modifiche ai prodotti descritti e ai relativi dati tecnici in qualsiasi momento e senza preavviso. Le informazioni e le immagini contenute nel presente documento si intendono fornite a semplice titolo informativo e non impegnativo e comunque non esentano l'utilizzatore dal seguire scrupolosamente le normative vigenti e le norme di buona tecnica.*

#### RBM Spa

Via S. Giuseppe, 1 • 25075 Nave (Brescia) Italy  
Tel 030 2537211 • Fax 030 2531798 • info@rbm.eu • www.rbm.eu

 @rbmspa  RBM S.p.A.  rbm\_spa\_  Rbm Italia