



Rev. 06/2022

CO-MA

Giunto M/M isolato.

CO-MA

Giunto M/M isolato.

- +** Giunto isolato maschio/maschio in acciaio zincato con guarnizioni in EPDM per una perfetta tenuta degli accoppiamenti

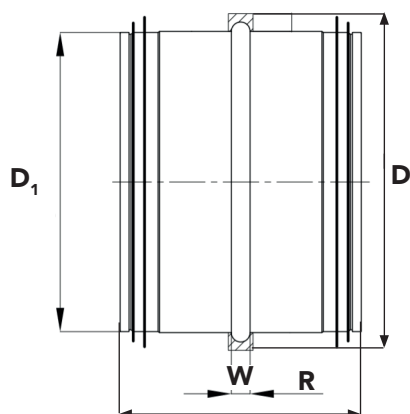
Isolato con polietilene a celle chiuse, spessore 9 mm ($\lambda=0.0344\text{W/mK}$)



GAMMA DI PRODUZIONE

Codice	Descrizione	Modello	Materiale	D (mm)	D ₁ (mm)	W (mm)	R (mm)	Peso (kg)	Conf.	Imballo LxHxW (cm)
4100.12.12	Giunto DN 125M isolato	COMA-12	acciaio/PS	141	123	78	8	0.16	-	80x40x60 (75x)
4100.16.16	Giunto DN 160M isolato	COMA-16	acciaio/PS	176	158	78	8	0.21	-	80x40x60 (50x)
4100.20.20	Giunto DN 200M isolato	COMA-20	acciaio/PS	216	198	78	8	0.27	-	80x40x60 (50x)

CARATTERISTICHE DIMENSIONALI



RBM spa si riserva il diritto di apportare miglioramenti e modifiche ai prodotti descritti e ai relativi dati tecnici in qualsiasi momento e senza preavviso. Le informazioni e le immagini contenute nel presente documento si intendono fornite a semplice titolo informativo e non impegnativo e comunque non esentano l'utilizzatore dal seguire scrupolosamente le normative vigenti e le norme di buona tecnica.