



Rev. 06/2022

E-ANG

Angolo 90° in EPP igienico, isolato
e comprensivo di manicotto F/F.

E-ANG

Angolo 90° in EPP igienico, isolato e comprensivo di manicotto F/F.

+ Angolo a 90° isolante a tenuta realizzato in EPP, estremamente leggero e comprensivo di un manicotto F/F per rapido e facile collegamento al resto del sistema

Abbinabile a semplice pressione e facilmente tagliabile in loco. Grazie alla scanalatura d'invito centrale può essere diviso in 2 angoli da 45°

Temperatura d'esercizio: -25/+80 °C

$\lambda = 0.0420\text{W/mK}$

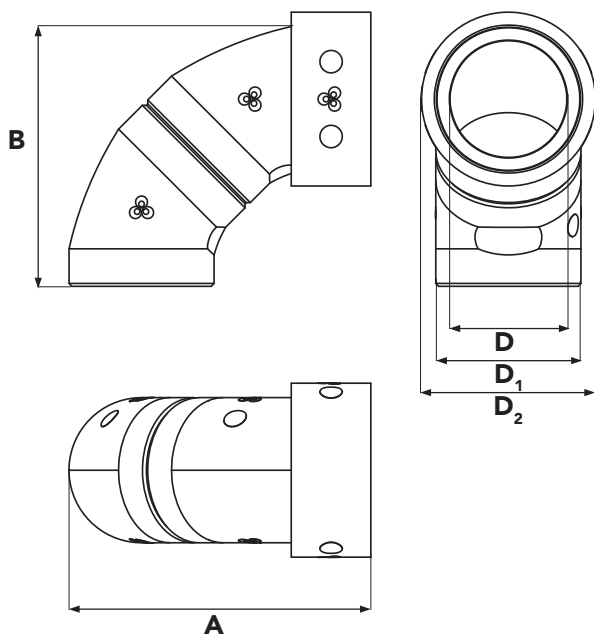
Spessore = 15 mm



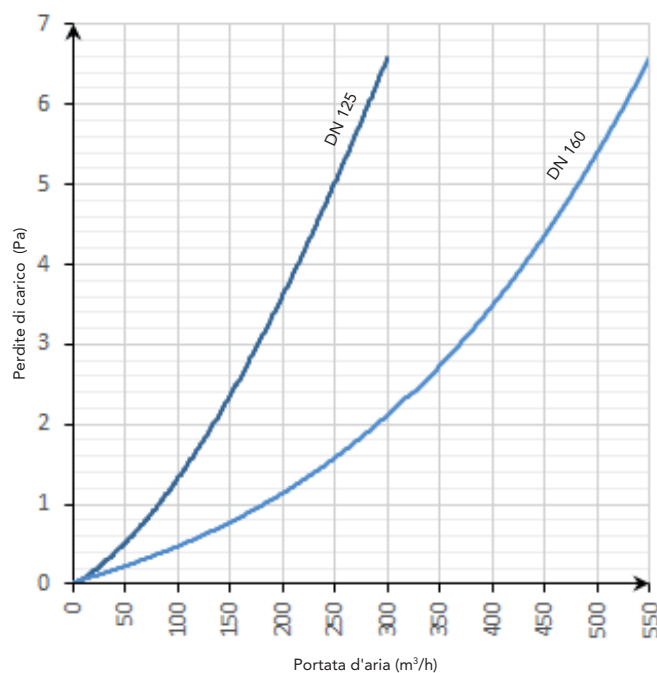
GAMMA DI PRODUZIONE

Codice	Descrizione	Modello	Materiale	D (mm)	D ₁ (mm)	D ₂ (mm)	A/B (mm)	Peso (kg)	Conf.	Imballo LxHxW (cm)
4219.90.12	Angolo 90° DN 125F	EANG-12	EPP	125	155	185	260/260	0.26	-	60x40x111 (14x)
4219.90.16	Angolo 90° DN 160F	EANG-16	EPP	160	190	220	330/330	0.28	-	60x40x111 (10x)

CARATTERISTICHE DIMENSIONALI



PERDITE DI CARICO



RBM spa si riserva il diritto di apportare miglioramenti e modifiche ai prodotti descritti e ai relativi dati tecnici in qualsiasi momento e senza preavviso. Le informazioni e le immagini contenute nel presente documento si intendono fornite a semplice titolo informativo e non impegnativo e comunque non esentano l'utilizzatore dal seguire scrupolosamente le normative vigenti e le norme di buona tecnica.