

Rev. 06/2022

RO-BOX

Plenum bocchetta universale componibile
in EPP igienico ed isolato.

RO-BOX

Plenum bocchetta universale componibile in EPP igienico ed isolato.

- +** Materiale igienico a superficie interna perfettamente liscia e ottimo isolamento ($\lambda=0.0420\text{W/mK}$).
- Dimensioni 172Lx120Hx100W
- Esclusiva concezione degli accoppiamenti a semplice innesto contenuta a mezzo o-ring su lato tubo e tramite filettature interne su lato plenum
- Possibilità di regolazione della portata tramite inserimento dei limitatori abbinabili delle serie FLOD/FLOS
- Possibilità di accoppiamento di più moduli tra di loro per la realizzazione di bocchette doppie/triple/quadruple
- Uscite aperte da chiudere in loco tramite gli appositi tappi a corredo in base alla configurazione attacchi desiderata:
 - 1x DN 75/90mm sul retro
 - 1x DN 75/90mm perpendicolari lato sx
 - 1x DN 75/90mm perpendicolari lato dx
 - 1x DN 75/90mm perpendicolari sotto

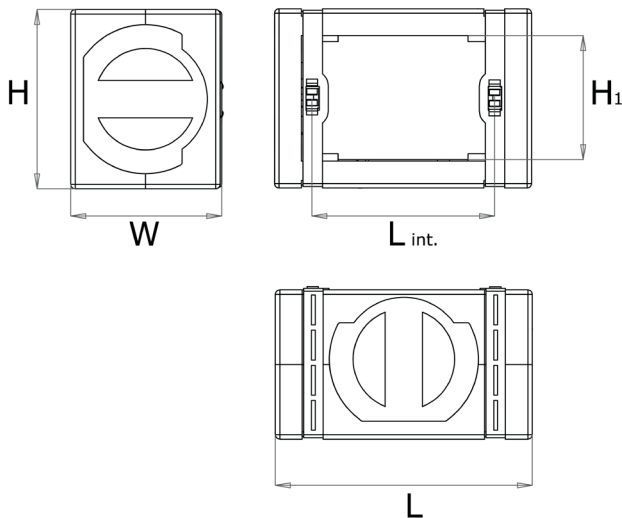
- 2x collari verniciati neri con clip per l'accoppiamento ai perni retrostanti su griglie PARO/PASQ/ROIN/SQIN
- 2x occhielli pieghevoli in metallo sul fondo per ancoraggio a pareti in muratura così come frontali per ancoraggio a pareti in cartongesso
- 1x adattatore per tubo DN 75mm
- 1x adattatore per tubo DN 90mm
- 1x giunto M/M per accoppiamento di più moduli
- 4x tappi per chiusura uscite non utilizzate
- 1x filtro G3 su apposite basi d'appoggio angolari
- 1x O-ring di tenuta per tubo DN 75mm
- 1x O-ring di tenuta per tubo DN 90mm



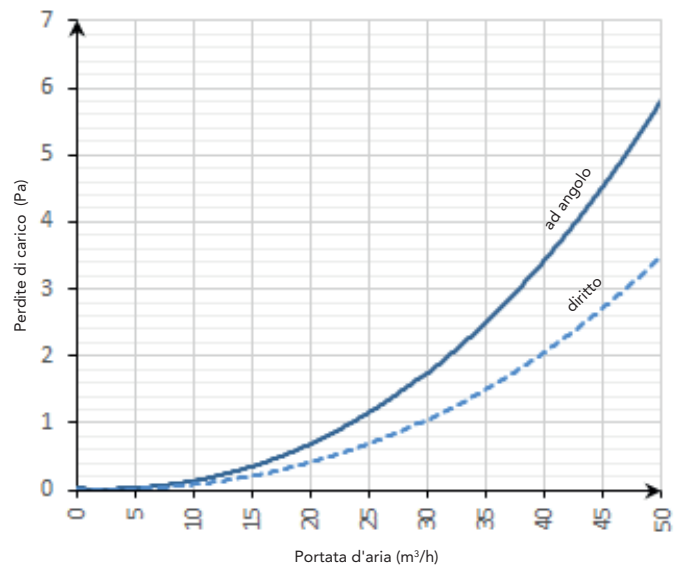
GAMMA DI PRODUZIONE

Codice	Descrizione	Modello	Materiale	H/H ₁ (mm)	L/L _{int} (mm)	W (mm)	Peso (kg)	Conf.	Imballo LxHxW (cm)
5108.19.14 (1x)	Bocchetta universale per griglie 1x DN 75/90F→120x80A	ROBOX-80/1	EPP	120/80	172/120	100	0.180	C(1x)	21.5x20.5x15 (1x)

CARATTERISTICHE DIMENSIONALI



PERDITE DI CARICO



RO-BOX

Plenum bocchetta universale componibile in EPP igienico ed isolato.

- +** Materiale igienico a superficie interna perfettamente liscia e ottimo isolamento ($\lambda=0.0420\text{W/mK}$).
Dimensioni 172Lx120Hx100W
Esclusiva concezione degli accoppiamenti a semplice innesto contenuta a mezzo o-ring su lato tubo e tramite filettature interne su lato plenum
Possibilità di regolazione della portata tramite inserimento dei limitatori abbinabili delle serie FLOD/FLOS
Possibilità di accoppiamento di più moduli tra di loro per la realizzazione di bocchette doppie/triple/quadruple
Uscite aperte da chiudere in loco tramite gli appositi tappi a corredo in base alla configurazione attacchi desiderata:
 - 1x DN 75/90mm sul retro
 - 1x DN 75/90mm perpendicolari lato sx
 - 1x DN 75/90mm perpendicolari lato dx
 - 1x DN 75/90mm perpendicolari sotto

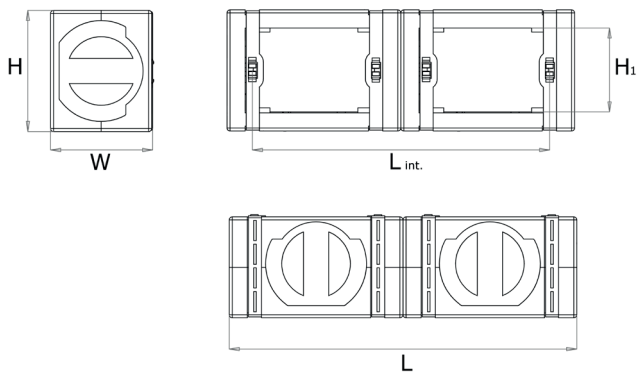
- 2x collari verniciati neri con clip per l'accoppiamento ai perni retrostanti su griglie PARO/PASQ/ROIN/SQIN
- 2x occhielli pieghevoli in metallo sul fondo per ancoraggio a pareti in muratura così come frontali per ancoraggio a pareti in cartongesso
- 1x adattatore per tubo DN 75mm
- 1x adattatore per tubo DN 90mm
- 1x giunto M/M per accoppiamento di più moduli
- 4x tappi per chiusura uscite non utilizzate
- 1x filtro G3 su apposite basi d'appoggio angolari
- 1x O-ring di tenuta per tubo DN 75mm
- 1x O-ring di tenuta per tubo DN 90mm



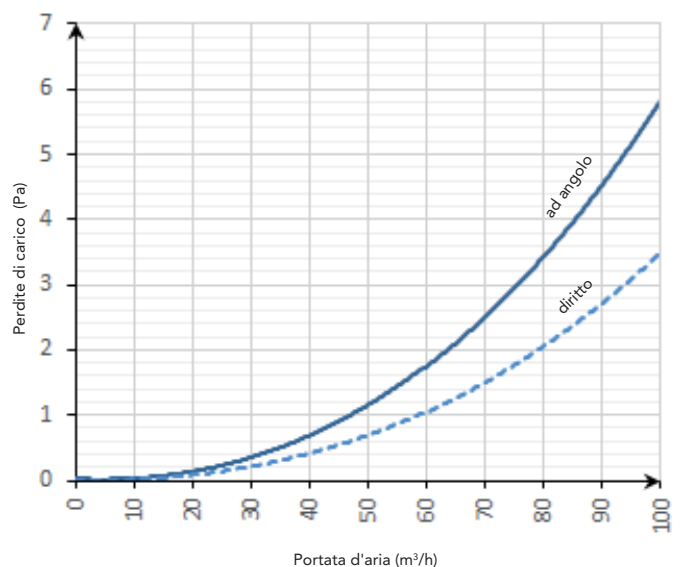
GAMMA DI PRODUZIONE

Codice	Descrizione	Modello	Materiale	H/H ₁ (mm)	L/L _{int} (mm)	W (mm)	Peso (kg)	Conf.	Imballo LxHxW (cm)
5108.19.14 (2x)	Bocchetta universale per griglie 2x DN 75/90F→300x80A	ROBOX-80/2	EPP	120/80	344/294	100	0.35	C(1x)	21.5x20.5x15 (1x)

CARATTERISTICHE DIMENSIONALI



PERDITE DI CARICO

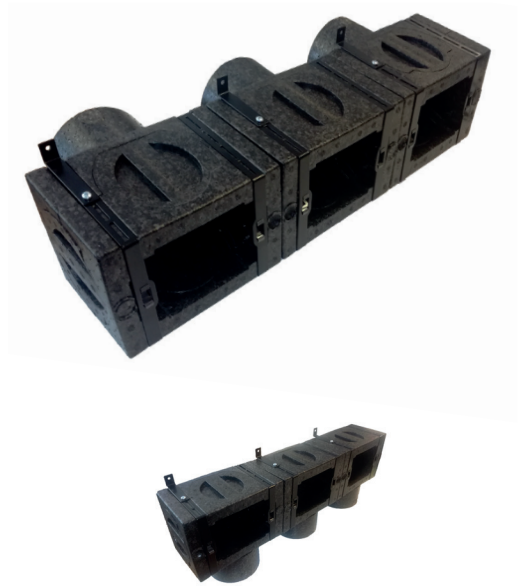


RO-BOX

Plenum bocchetta universale componibile in EPP igienico ed isolato.

- +** Materiale igienico a superficie interna perfettamente liscia e ottimo isolamento ($\lambda=0.0420\text{W/mK}$).
Dimensioni 172Lx120Hx100W
Esclusiva concezione degli accoppiamenti a semplice innesto contenuta a mezzo o-ring su lato tubo e tramite filettature interne su lato plenum
Possibilità di regolazione della portata tramite inserimento dei limitatori abbinabili delle serie FLOD/FLOS
Possibilità di accoppiamento di più moduli tra di loro per la realizzazione di bocchette doppie/triple/quadruple
- Uscite aperte da chiudere in loco tramite gli appositi tappi a corredo in base alla configurazione attacchi desiderata:
 - 1x DN 75/90mm sul retro
 - 1x DN 75/90mm perpendicolari lato sx
 - 1x DN 75/90mm perpendicolari lato dx
 - 1x DN 75/90mm perpendicolari sotto

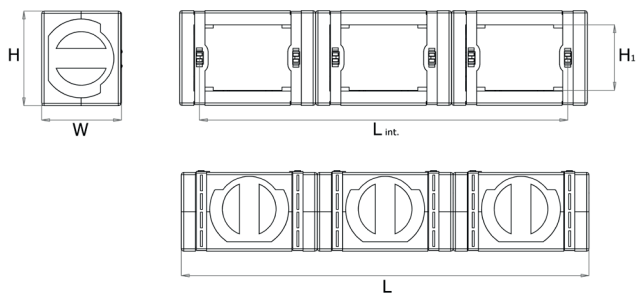
- 2x collari verniciati neri con clip per l'accoppiamento ai perni retrostanti su griglie PARO/PASQ/ROIN/SQIN
- 2x occhielli pieghevoli in metallo sul fondo per ancoraggio a pareti in muratura così come frontali per ancoraggio a pareti in cartongesso
- 1x adattatore per tubo DN 75mm
- 1x adattatore per tubo DN 90mm
- 1x giunto M/M per accoppiamento di più moduli
- 4x tappi per chiusura uscite non utilizzate
- 1x filtro G3 su apposite basi d'appoggio angolari
- 1x O-ring di tenuta per tubo DN 75mm
- 1x O-ring di tenuta per tubo DN 90mm



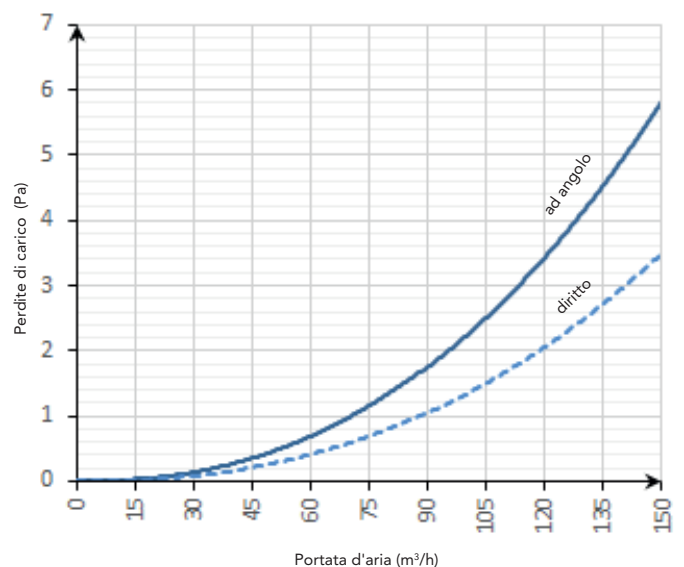
GAMMA DI PRODUZIONE

Codice	Descrizione	Modello	Materiale	H/H ₁ (mm)	L/L _{int} (mm)	W (mm)	Peso (kg)	Conf.	Imballo LxHxW (cm)
5108.19.14 (3x)	Bocchetta universale griglie 2x DN 75/90F→480x80A	ROBOX-80/3	EPP	120/80	516/468	100	0.530	C(1x)	21.5x20.5x15 (1x)

CARATTERISTICHE DIMENSIONALI



PERDITE DI CARICO

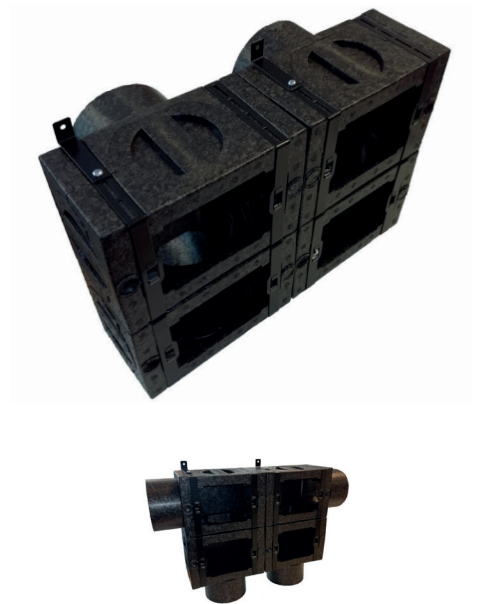


RO-BOX

Plenum bocchetta universale componibile in EPP igienico ed isolato.

- +** Materiale igienico a superficie interna perfettamente liscia e ottimo isolamento ($\lambda=0.0420\text{W/mK}$).
Dimensioni 172Lx120Hx100W
Esclusiva concezione degli accoppiamenti a semplice innesto contenuta a mezzo o-ring su lato tubo e tramite filettature interne su lato plenum
Possibilità di regolazione della portata tramite inserimento dei limitatori abbinabili delle serie FLOD/FLOS
Possibilità di accoppiamento di più moduli tra di loro per la realizzazione di bocchette doppie/triple/quadruple
- Uscite aperte da chiudere in loco tramite gli appositi tappi a corredo in base alla configurazione attacchi desiderata:
 - 1x DN 75/90mm sul retro
 - 1x DN 75/90mm perpendicolari lato sx
 - 1x DN 75/90mm perpendicolari lato dx
 - 1x DN 75/90mm perpendicolari sotto

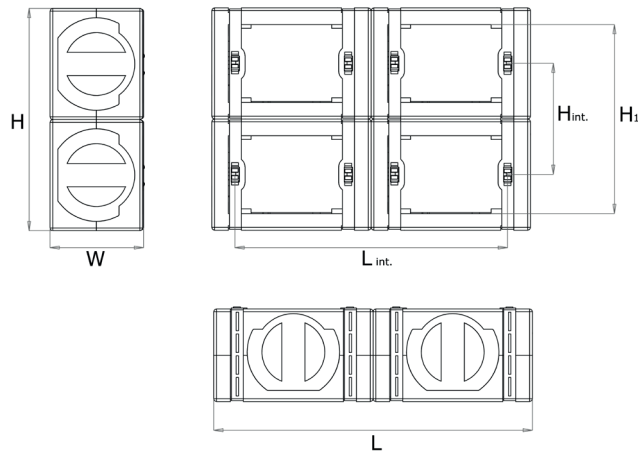
- 2x collari verniciati neri con clip per l'accoppiamento ai perni retrostanti su griglie PARO/PASQ/ROIN/SQIN
- 2x occhielli pieghevoli in metallo sul fondo per ancoraggio a pareti in muratura così come frontali per ancoraggio a pareti in cartongesso
- 1x adattatore per tubo DN 75mm
- 1x adattatore per tubo DN 90mm
- 1x giunto M/M per accoppiamento di più moduli
- 4x tappi per chiusura uscite non utilizzate
- 1x filtro G3 su apposite basi d'appoggio angolari
- 1x O-ring di tenuta per tubo DN 75mm
- 1x O-ring di tenuta per tubo DN 90mm



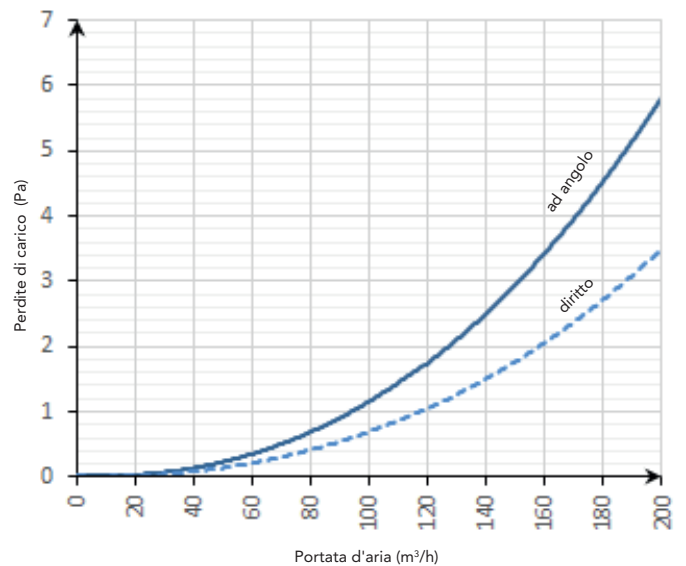
GAMMA DI PRODUZIONE

Codice	Descrizione	Modello	Materiale	H/H ₁ (mm)	L/L _{int} (mm)	W (mm)	Peso (kg)	Conf.	Imballo LxHxW (cm)
5108.19.14 (4x)	Bocchetta universale griglie 2x DN 75/90F→300x200A	ROBOX-80/4	EPP	240/196	344/294	100	0.700	C(1x)	21.5x20.5x15 (1x)

CARATTERISTICHE DIMENSIONALI



PERDITE DI CARICO



RBM spa si riserva il diritto di apportare miglioramenti e modifiche ai prodotti descritti e ai relativi dati tecnici in qualsiasi momento e senza preavviso. Le informazioni e le immagini contenute nel presente documento si intendono fornite a semplice titolo informativo e non impegnativo e comunque non esentano l'utilizzatore dal seguire scrupolosamente le normative vigenti e le norme di buona tecnica.

RBM Spa
Via S. Giuseppe, 1 • 25075 Nave (Brescia) Italy
Tel 030 2537211 • Fax 030 2531798 • info@rbm.eu • www.rbm.eu

[f @rbmspa](#)
[in RBM S.p.A.](#)
[@rbm_spa_](#)
[▶ Rbm Italia](#)