



Rev. 07/2021

## **VALVOLE TERMOSTATICHE**

Per tubo ferro, rame, polietilene e multistrato.

# VALVOLE TERMOSTATICHE

Per tubo ferro, rame, polietilene e multistrato.

CONCESSIONE D'USO DEL MARCHIO NR. 43



## GAMMA DI PRODUZIONE

Modello	Misura	Attacco lato impianto	Codice		Attacco lato terminale	Codice		Attacco lato terminale
			Cappelletto Polimero	Cappelletto Ottone		Cappelletto Polimero	Cappelletto Ottone	
ANGOLO	3/8"	G 3/8" F	31.03.00*	2494.03.00*	G 3/8" M RFS	31.03.90*	2494.03.90*	G 3/8" M
ANGOLO	1/2"	G 1/2" F	31.04.00*	2494.04.00*	G 1/2" M RFS	31.04.90*	2494.04.90*	G 1/2" M
ANGOLO	3/4"	G 3/4" F	-	-	G 3/4" M RFS	31.05.00	-	G 3/4" M
DIRITTA	3/8"	G 3/8" F	32.03.00*	2495.03.00*	G 3/8" M RFS	32.03.90*	2495.03.90*	G 3/8" M
DIRITTA	1/2"	G 1/2" F	32.04.00*	2495.04.00*	G 1/2" M RFS	32.04.90*	2495.04.90*	G 1/2" M
DIRITTA	3/4"	G 3/4" F	-	-	G 3/4" M RFS	32.05.00	-	G 3/4" M
INVERSA	3/8"	G 3/8" F	179.03.00	-	G 3/8" M RFS	-	-	G 3/8" M
INVERSA	1/2"	G 1/2" F	179.04.00	-	G 1/2" M RFS	-	-	G 1/2" M
ANGOLO REVERSIBILE	3/8"	G 3/8" F	395.03.00	395.03.10	G 3/8" M RFS	395.03.90	-	G 3/8" M
ANGOLO REVERSIBILE	1/2"	G 1/2" F	395.04.00	395.03.10	G 1/2" M RFS	395.04.90	-	G 1/2" M

## TUBO RAME, POLIETILENE, MULTISTRATO

Modello	Misura	Attacco lato impianto	Codice		Attacco lato terminale	Codice		Attacco lato terminale
			Cappelletto Polimero	Cappelletto Ottone		Cappelletto Polimero	Cappelletto Ottone	
ANGOLO	3/8"	Standard RBM	<b>48.03.00*</b>	<b>2496.03.00*</b>	G 3/8" M RFS	<b>48.03.90*</b>	<b>2496.03.90*</b>	G 3/8" M
ANGOLO	1/2"	Standard RBM	<b>48.04.00*</b>	<b>2496.04.00*</b>	G 1/2" M RFS	<b>48.04.90*</b>	<b>2496.04.90*</b>	G 1/2" M
DIRITTA	3/8"	Standard RBM	<b>49.03.00*</b>	<b>2497.03.00*</b>	G 3/8" M RFS	<b>48.03.90*</b>	<b>2497.03.90*</b>	G 3/8" M
DIRITTA	1/2"	Standard RBM	<b>49.04.00*</b>	<b>2497.04.00*-</b>	G 1/2" M RFS	<b>48.04.90*</b>	<b>2497.04.90*</b>	G 1/2" M
INVERSA	3/8"	Standard RBM	<b>180.03.00</b>	-	G 3/8" M RFS	-	-	G 3/8" M
INVERSA	1/2"	Standard RBM	<b>180.04.00</b>	-	G 1/2" M RFS	-	-	G 1/2" M

## TESTE TERMOSTATICHE



### GAMMA DI PRODUZIONE

Modello	Codice	Sensore	Lunghezza cavo del sensore
TL8 (305)	<b>305.00.00</b>	A dilatazione di liquido	- (incorporato)
TL10 (590)	<b>590.00.00*</b>	A dilatazione di liquido	- (incorporato)
TL20 (590.00.10)	<b>590.00.10*</b>	A dilatazione di gas	2 metri
TL30 (720)	<b>720.00.30*</b>	A dilatazione di liquido	- (incorporato)
TL70 (2633)	<b>2633.00.00*</b>	A dilatazione di liquido	- (incorporato)
- (2634)	<b>2634*</b>	A dilatazione di liquido	- (incorporato)
TL10W (3087)	<b>3087.00.00*</b>	A dilatazione di liquido	- (incorporato)

## VALVOLE TERMOSTATIZZABILI - DESCRIZIONE

### IMPIEGO

Le **valvole termostattizzabili o termostatiche RBM** sono impiegate come organi d'intercettazione e di regolazione per i corpi scaldanti (radiatori, ventilconvettori, pannelli radianti, ecc...) negli impianti di riscaldamento e di condizionamento.

### GAMMA DI PRODUZIONE

Le valvole sono prodotte nelle versioni diritto, angolo ed inversa e consentono, sul lato impianto, il collegamento a diverse tipologie di tubazioni.

- Le valvole con filettatura gas, lato impianto, sono predisposte alla connessione con tubo in acciaio.
- Le valvole con filettatura Standard RBM, lato impianto, sono predisposte alla connessione con tubo in rame, tubo in polietilene e tubo in polietilene multistrato per i quali è predisposta una raccorderia specifica.

La gamma è dotata sul lato radiatore del sistema di giunzione ermeti-

ca meccanica denominato "RFS" che permette un veloce collegamento con il corpo scaldante. Il sistema di giunzione ermetico è formato da una guarnizione in PTFE con ghiera di serraggio.

### IL FUNZIONAMENTO

Le **valvole termostattizzabili o termostatiche RBM** devono essere installate nel sistema **rispettando la direzione del flusso, che deve entrare dalla parte allaccio impianto ed uscire verso il corpo scaldante.**

Le **valvole termostatiche RBM** (valvole termostattizzabili + testa termostatica) possono essere montate sull'impianto solo in posizione orizzontale e non in altre posizioni onde pregiudicarne il loro funzionamento.

Le caratteristiche idrauliche e le perdite di carico delle valvole RBM sono rilevabili sui diagrammi presenti nella scheda tecnica, riportati nella sezione dedicata "Caratteristiche fluidodinamiche".

## VALVOLE TERMOSTATIZZABILI - CARATTERISTICHE COSTRUTTIVE

<b>Corpo:</b>	ottone
<b>Cappelletto di regolazione:</b>	polimero o ottone
<b>Tenute:</b>	EPDM PEROX ed NBR
<b>Volantino:</b>	ABS antiurto
<b>Attacco al terminale:</b>	Attacco RFS®
<b>Attacco RFS®:</b>	M UNI EN ISO 228 con ogiva in PTFE (solo misura 3/8" e 1/2")
<b>Finitura superficiale:</b>	satinata e nichelata

## VALVOLE TERMOSTATIZZABILI - CARATTERISTICHE TECNICHE

<b>T<sub>max</sub> esercizio:</b>	110 °C
<b>P<sub>max</sub> esercizio:</b>	10 bar (1000 kPa)
<b>Fluido:</b>	Acqua e Acqua + Glicole al 50%

## TESTA TERMOSTATICA - DESCRIZIONE

La **testa termostatica RBM** è un dispositivo di comando per le valvole termostattizzabili.

La testa termostatica è costituita principalmente da un contenitore, posto sotto il volantino, contenente il liquido termostatico, sensibile alle variazioni della temperatura ambiente.

All'aumentare o al diminuire della temperatura ambiente, il liquido termostatico tende a variare il suo volume provocando lo spostamen-

to dell'otturatore della valvola ad esso collegato, regolando in questo modo il flusso del liquido verso il corpo scaldante.

Tali movimenti permettono di mantenere nel tempo la temperatura impostata dal volantino della testa termostatica.

I componenti della testa termostatica sono costruiti con materiali plastici, in questo modo il calore sprigionato dal corpo scaldante non influisce sul meccanismo della testa termostatica.

## TESTA TERMOSTATICA - CARATTERISTICHE COSTRUTTIVE

<b>Corpo:</b>	policarbonato
<b>Liquido bulbo:</b>	etil-acetato termostatico
<b>Tipo TL8:</b>	con sensore incorporato, a dilatazione di liquido
<b>Tipo TL10:</b>	con sensore incorporato, a dilatazione di liquido
<b>Tipo TL20:</b>	con sensore a distanza, a dilatazione di gas Lunghezza cavo del sensore 2m
<b>Tipo TL30:</b>	con sensore incorporato, a dilatazione di liquido
<b>Tipo TL70:</b>	con sensore incorporato, a dilatazione di liquido
<b>Tipo 2634:</b>	con sensore incorporato, a dilatazione di liquido
<b>Tipo TL10W:</b>	con sensore incorporato, a dilatazione di liquido

## TESTA TERMOSTATICA - CERTIFICAZIONI DI CONFORMITÀ



Le **valvole termostattizzabili** e le **teste termostatiche RBM** rispettano quanto stabilito dal Decreto del Ministero dell'Economia e delle Finanze del 19 Febbraio 2007 recante:

Disposizioni in materia di detrazioni per le spese di riqualificazione energetica del patrimonio edilizio esistente, ai sensi dell'art. 1, comma 349, della legge 27 Dicembre 2006 n° 296 art. 9 -1/b, in quanto

sono certificate secondo la **norma Europea UNI EN 215 "Valvole termostatiche per radiatori. Requisiti e metodi di prova"**.

Le certificazioni di conformità alla Norma sopra indicata sono garantite dai certificati **con concessione d'uso del marchio n°43 rilasciati dall'ente certificatore**.

## CARATTERISTICHE TECNICHE VALVOLA TERMOSTATIZZABILE E TESTA TERMOSTATICA RBM

Proprietà	Unità di misura	Valori dichiarati
Taratura minima di regolazione (posizione antigelo)	$t_s$ min	7 °C (*)
Taratura massima di regolazione (posizione)	$t_s$ max	30 °C (5)
Condizione di risparmio (posizione)		20 °C (3)
Pressione massima di esercizio	PN	10 bar (1000 kPa)
Pressione massima differenziale (nel verso di mandata)	$\Delta P$	1 bar (100 kPa)
Pressione massima differenziale (nel verso di ritorno)	$\Delta P$	0,6 bar (60 kPa)
Portata nominale " $q_m$ N" (DP = 10 KPa) angolo - diritta	$q_m$ N	220 Kg/h
Control accuracy according to EN 215 (TL8, TL10, TL20, TL30, 2634, TL10W, 3614) - per valvole con cappelletto in polimero	CA	0.2 K
Control accuracy according to EN 215 (TL8, TL10, TL20, TL30, 2634, TL10W) - per valvole con cappelletto in ottone	CA	0.6 K
Control accuracy according to EN 215 (TL70) - per valvole con cappelletto in ottone e in polimero	CA	0.6 K
Temperatura massima di esercizio		110 °C
Temperatura massima di stoccaggio		50 °C
Isteresi	C	0.3 K (TL8 - TL10 - TL30 - TL70 - 2634 - TL10W - 3614) 0.4 K (TL20)
Autorità	a	0,9
Tempo di risposta	Z	25 min (TL8 - TL10 - TL30 - TL70 - 2634 - 3614) 20 min (TL20) 32 min (TL10W)
Influenza pressione differenziale	D	0.2 K (TL8 - TL10 - TL30 - TL70 - 2634 - TL10W - 3614) 0.3 K (TL20)
Influenza temperatura acqua		
Valore dichiarato in abbinamento a valvole con cappelletto in polimero	W	0,10 (TL10W) 0,20 K (TL20) 0,45 K (TL8 - TL30 - 3614) 0,50 K (TL10 - 2634) 0,70 K (TL70)
Valore dichiarato in abbinamento a valvole con cappelletto in ottone	W	1,00 K (TL8 - TL10 - TL30 - TL70 - 2634) 0,20 K (TL20) 0,10 K (TL10W)
La valvola termostatica è munita di volantino a regolazione manuale (rotazione)		60° = 1K
Valvola termostattizzabile conforme alla norma EN 215		
Testa termostatica RBM conforme alla norma EN 215		

La certificazione delle valvole, effettuata da **Siet** secondo la norma UNI EN 215, è intesa come la combinazione valvola e testa termostatica RBM.

Testa termostatica RBM ad alta efficienza energetica: Approvata in **Classe I** (TELL).



**TELL**

Thermostatic Efficiency Label

---

Manufacturer R.B.M. S.p.A.  
 Product 2634  
 Reg.-No. 10590-20160422

---

**Energy**

I

II

III

IV

V

VI

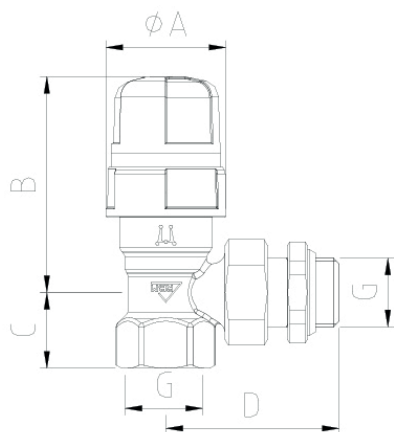
---

[www.tell-online.eu](http://www.tell-online.eu)  
 A label of EUnited Valves  
 European Valve Manufacturers Association

### CARATTERISTICHE DIMENSIONALI

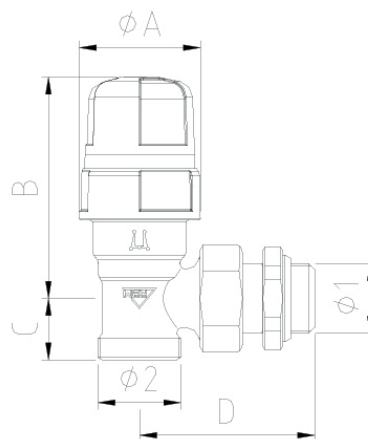
VALVOLA DIRITTA per tubo in ferro						VALVOLA DIRITTA per tubo in rame, polietilene, multistrato						
Codice	Mis. G	A [Ø]	B [mm]	C [mm]	D [mm]	Codice	Ø1	Ø2 *	A [Ø]	B [mm]	C [mm]	D [mm]
<b>32.03.X0</b>	3/8"	35.5	70	22.5	48.5	<b>49.03.X0</b>	3/8"	RBM	35.5	70	23.5	48.5
<b>32.04.X0</b>	1/2"	35.5	70	24.5	50	<b>49.04.X0</b>	1/2"	RBM	35.5	70	23.5	50
<b>32.05.00</b>	3/4"	35.5	70	31.5	58.5	* Filettatura Standard RBM W24,5x19F						

**VALVOLA AD ANGOLO**  
per tubo in ferro



Codice	Mis. G	A [ø]	B [mm]	C [mm]	D [mm]
31.03.X0	3/8"	35.5	66	19.5	50
31.04.X0	1/2"	35.5	66	22.5	51.5
31.05.00	3/4"	35.5	66	28	62.5

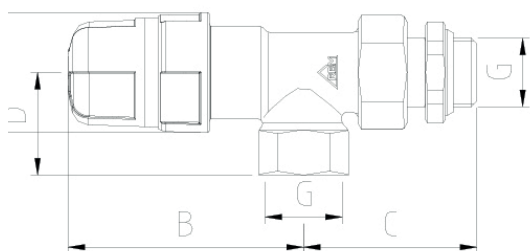
**VALVOLA AD ANGOLO**  
per tubo in rame, polietilene, multistrato



Codice	Ø1	Ø2 *	A [ø]	B [mm]	C [mm]	D [mm]
48.03.X0	3/8"	RBM	35.5	66	18	50
48.04.X0	1/2"	RBM	35.5	66	18	51.5

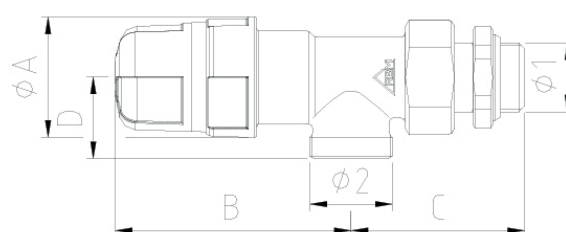
\*Filettatura Standard RBM W24,5x19F

**VALVOLA INVERSA**  
per tubo in ferro



Codice	Mis. G	A [ø]	B [mm]	C [mm]	D [mm]
179.03.X0	3/8"	35.5	70.5	47.5	29
179.04.X0	1/2"	35.5	70.5	51.5	30.5

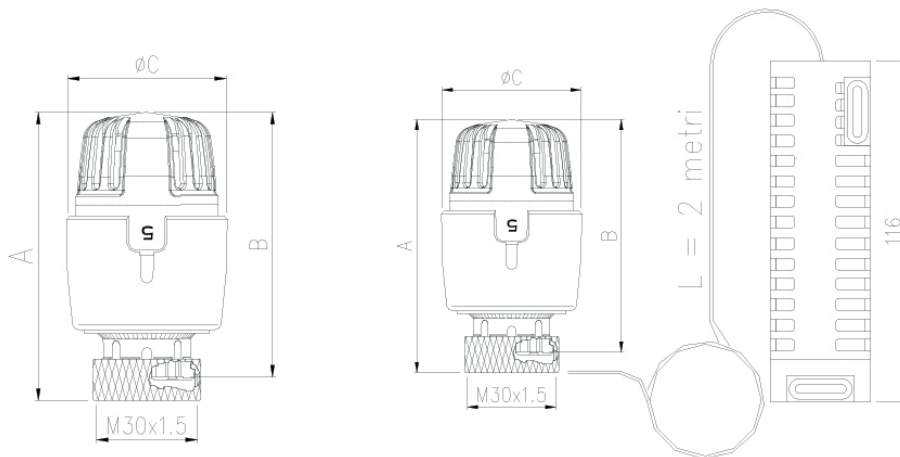
**VALVOLA INVERSA**  
per tubo in rame, polietilene, multistrato



Codice	Ø1	Ø2 *	A [ø]	B [mm]	C [mm]	D [mm]
180.03.X0	3/8"	RBM	35.5	69.5	49	24
180.04.X0	1/2"	RBM	35.5	69.5	52.5	24



## TESTA TERMOSTATICA



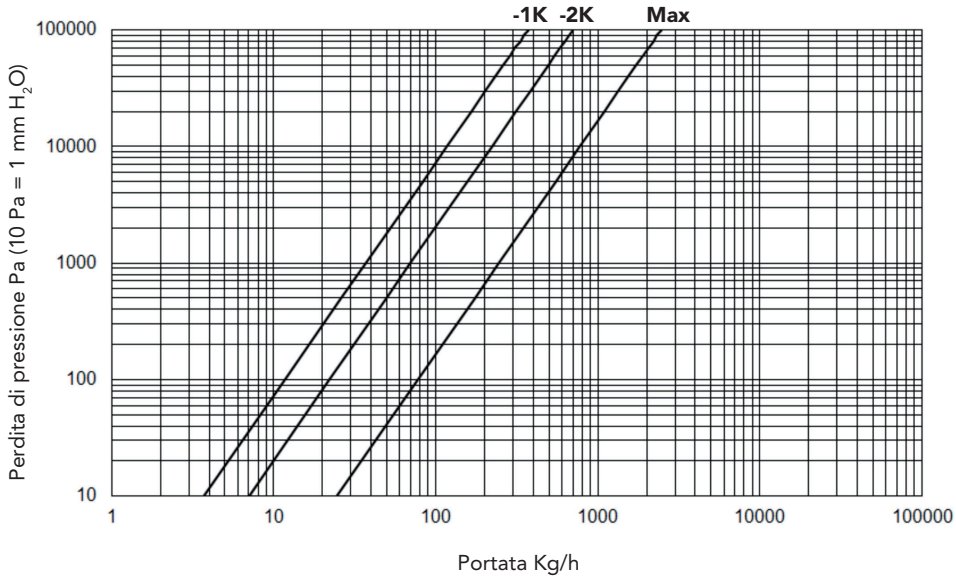
Codice	Posizione antigelo (*)			Posizione aperta (5)		
	A [mm]	B [mm]	C [mm]	A [mm]	B [mm]	C [mm]
305.00.00	81	74	47	86	79	47
590.00.00	81	74	47	86	79	47
720.00.30	82.5	75.5	47	87.5	80.5	47
2633.00.00	81	74	47	86	79	47
2634.00.00	83	76	47	88	81	47
3087.00.00	93	87	47	98	92	47
590.00.10	81	74	47	86	79	47

Quando non specificato, i valori sono da intendersi in mm.

## CARATTERISTICHE FLUIDODINAMICHE DELLA VALVOLA

VALVOLA AD ANGOLO 3/8"

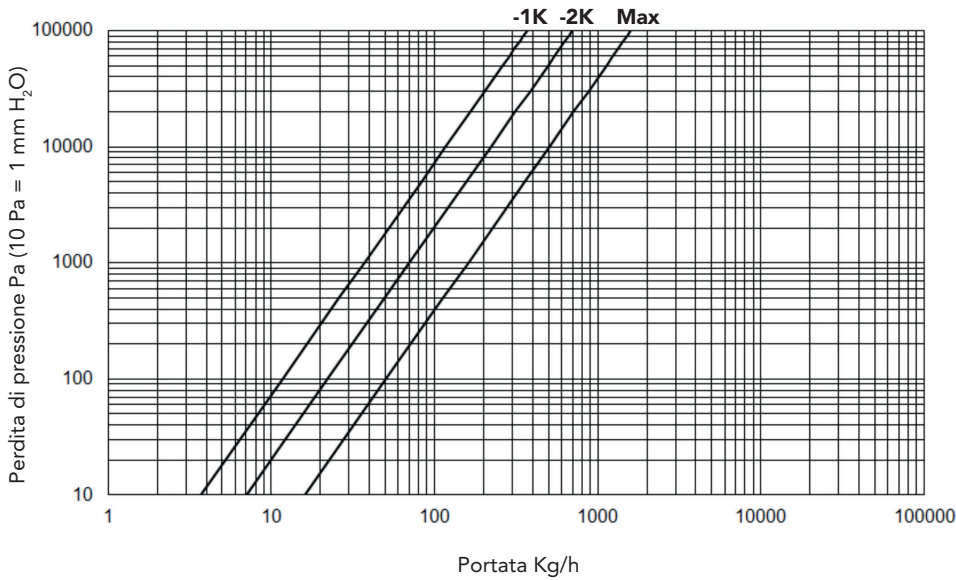
VALVOLA AD ANGOLO 1/2"



Valore	Kv [Kg/h]
-1K	370
-2K	700
Max	2450

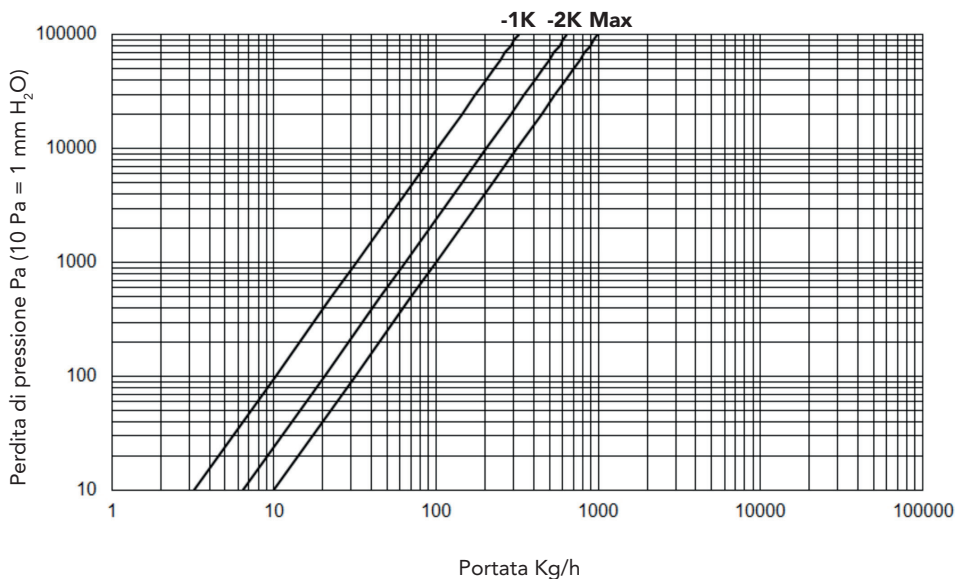
VALVOLA DIRITTA 3/8"

VALVOLA DIRITTA 1/2"



Valore	Kv [Kg/h]
-1K	370
-2K	700
Max	1600

**VALVOLA INVERSA 3/8"**  
**VALVOLA INVERSA 1/2"**



Valore	Kv [Kg/h]
-1K	320
-2K	640
Max	990

**MONTAGGIO DELLA TESTA TERMOSTATICA SULLA VALVOLA TERMOSTATIZZABILE**



**1.** Togliere il volantino di regolazione manuale, svitandolo in senso antiorario.

**2.** Posizionare il distanziale in polimero sul corpo valvola centrando l'esagono del cappelletto (**operazione necessaria solo per testa termostatica serie 3087** – il distanziale viene fornito in kit con la testa termostatica).

**3.** Posizionare la testa termostatica sul corpo valvola centrando l'esagono del cappelletto e lasciando la finestrella di riferimento alla regolazione rivolta verso l'alto o comunque in posizione visibile.

**4.** Avvitare la ghiera metallica zigrinata della testa termostatica, sul corpo valvola fino al suo bloccaggio. Dopo il montaggio della testa, ruotare alcune volte la manopola numerata, da **posizione "5"** a **posizione "3"**, per un assetamento delle parti.

Portare la manopola numerata della testa termostatica in **posizione "5"**, raggiungibile ruotandola in senso antiorario.

**TESTA TERMOSTATICA CON SENSORE A DISTANZA**

Nei casi in cui il corpo scaldante si trova in un punto dove il calore tende ad accumularsi, come ad esempio, dietro a tendaggi, dentro mobiletti, sotto mensole, oppure dove le radiazioni solari investono direttamente la valvola, è necessario utilizzare la **testa termostatica con sensore posto a distanza (mod. TL 20 cod. 590.00.10)**.

Questo permette di porre l'elemento sensibile nel luogo più idoneo alla corretta rilevazione della temperatura ambiente.



## REGOLAZIONE DELLA TEMPERATURA

La regolazione si ottiene ruotando la manopola numerata in modo che il simbolo corrispondente alla temperatura desiderata sia posizionato nella finestrella di riferimento. (Valori approssimativi)

Simbolo	*	1	2	3	4	5
Valore	7	10	15	20	25	30

(\*)Indica la posizione antigelo, dove la valvola si apre solo quando la temperatura ambiente scende al di sotto dei 7 °C. È consigliata durante lunghe assenze nei periodi invernali, o quando si voglia aerare il locale.

## AVVERTENZA

Per salvaguardare il buon funzionamento della testa termostatica RBM è buona norma **togliere la stessa dalla valvola nel periodo estivo, quando l'impianto di riscaldamento rimane inattivo.**

## STOCCAGGIO

Stoccaggio prodotto: -25 °C ÷ +50 °C negli imballi originali.

## LIMITAZIONE DELLA TEMPERATURA

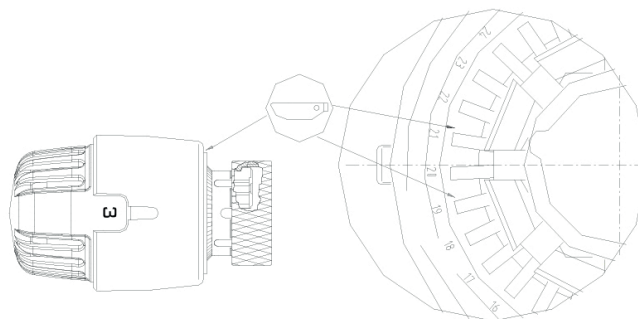
Eseguita la regolazione della temperatura è consigliabile bloccare la manopola sulla stessa oppure limitarne il campo di intervento.

Esempio di bloccaggio del volantino sulla posizione: **"3" (20 °C)**.

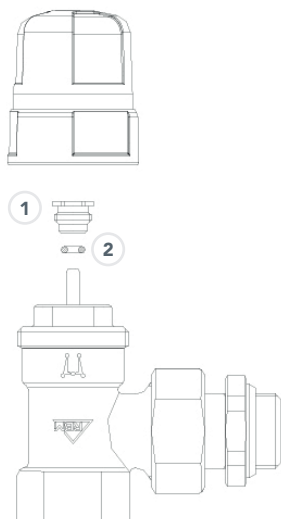
- Nella finestra di visualizzazione dei simboli evidenziare il n°3;
- La manopola è predisposta di numeri, riferiti alla temperatura regolata dalla testa termostatica;
- Inserire gli appositi inserti nei vani vicini al n°3;
- La manopola rimarrà bloccata sulla posizione del simbolo **"3"**.

Se si volesse limitare la regolazione ad un valore più ampio, spostare gli inserimenti degli inserti alle posizioni desiderate.

Per il bloccaggio o la limitazione del movimento si devono usare gli appositi **inserti cod. 209.00.00** disponibili come accessorio.



## INTERVENTI DI MANUTENZIONE



Su tutte le valvole termostattabili e termostatiche RBM, è possibile intervenire per effettuare interventi di manutenzione.

È possibile, infatti, sostituire l'OR della valvola ad impianto funzionante.

È necessario seguire le seguenti indicazioni:

- Svitare in senso antiorario il volantino della valvola. Tolto il volantino, si scopre il premistoppa che alloggia, nella sua sede, una guarnizione OR da sostituire.
- Svitare il premistoppa con apposita chiave CH 10 e sostituire l'OR con OR RBM (cod. **5001.045**).
- Smaltire in modo appropriato l'OR sostituita.
- Avvitare il premistoppa nella sua sede con l'apposita chiave fino a fine corsa e successivamente il volantino della valvola.

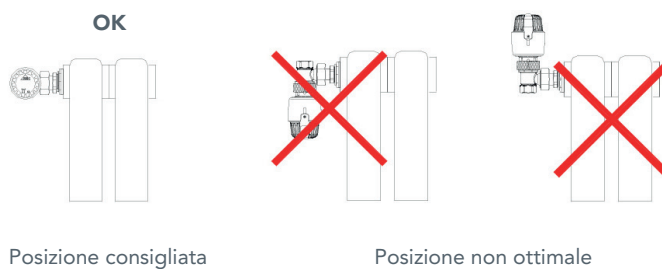
1 Premistoppa

2 Guarnizione OR

## AVVERTENZE PER L'INSTALLAZIONE

La testa termostatica è preferibile venga installata in posizione **orizzontale**.

L'elemento sensibile delle valvole termostatiche non deve essere posizionato in: nicchie, cassonetti, dietro tendaggi, oppure all'esposizione diretta dei raggi solari. In caso di installazione discordante da quanto indicato, le rilevazioni del sensore potrebbero essere falsate.



## FASCETTA ANTIVANDALICA

La **testa termostatica RBM** può essere dotata di una **fascetta antivandalica** (cod. **316.00.10** - **fig.1**) che montata, non permette la rimozione della testa termostatica. Solamente utilizzando l'apposita chiave (cod. **2151.005** - **fig.2**) in dotazione, si può intervenire sulla sua rimozione.

(Kit 1+2 cod. **316.00.00**).



## MANOPOLA ANTIVANDALICA ED ANTIMANOMISSIONE PER TESTA TERMOSTATICA

La testa termostatica RBM può essere inoltre dotata di una **manopola antivandalica ed antimanomissione** (cod. **2274.005** - **fig.1**) che montata non permette la rimozione della testa termostatica e la modifica della temperatura impostata. La manopola è dotata anche di apposito attrezzo (cod. **2273.005** - **fig.2**) per il suo montaggio, da acquistare separatamente.



## SERVOMOTORE PER VALVOLA TERMOSTATIZZABILE

Nei casi in cui si voglia comandare l'apertura e la chiusura della **valvola termostatica**, è possibile utilizzare il servomotore per valvole a comando elettrotermico (cod. **306.00.x2**).

Il servomotore è applicato sulla valvola attraverso la ghiera filettata presente.

Esistono due tipologie di servomotori a comando elettrotermico: a 2 fili (cod. **306.00.02** alimentazione 230V AC, **306.00.12** alimentazione 24V AC) e a 4 fili (cod. **306.00.42** alimentazione 230V AC, **306.00.52** alimentazione 24V AC) con microinterruttore ausiliario.

Il servomotore porta la valvola in posizione normalmente chiusa, quando è assente la tensione.

Il servomotore può essere collegato a un dispositivo di controllo della temperatura ambiente come un cronotermostato o termostato ambiente che ne regola l'apertura e la chiusura. Per il collegamento elettrico fra servomotore e valvola, riferirsi agli schemi elettrici delle schede tecniche relativi ai vari dispositivi di comando e controllo scelti.



## RACCORDI ABBINABILI

### TUBAZIONI IN POLIETILENE

Tipologia raccordo	Numero Connessioni filettate	Tipo connessione filettata	Tubazione	Codice
RACCORDO A STRINGERE	1	Dado RBM Standard	POLIETILENE	<b>71.12...20.X0</b> <b>122.12...20.00</b>

### TUBAZIONI IN POLIETILENE MULTISTRATO

Tipologia raccordo	Numero Connessioni filettate	Tipo connessione filettata	Tubazione	Codice
RACCORDO A STRINGERE	1	Dado RBM Standard	POLIETILENE MULTISTRATO	<b>70.10...20.X0</b> <b>1216.14...16.00</b>

Tipologia raccordo	Numero Connessioni filettate	Connessioni a pressare	Tubazione	Codice
RACCORDO A PRESSARE	1 RBM Standard	1	POLIETILENE MULTISTRATO	<b>826.14...20.X0</b>

### TUBAZIONI IN RAME

Tipologia raccordo	Numero Connessioni filettate	Tipo connessione filettata	Tubazione	Codice
RACCORDO A STRINGERE	1	Dado RBM Standard	RAME	<b>602.10...16.00</b> <b>41.10...16.20</b> <b>41.18.20*</b> <b>(Solo tubo Ø18)</b>

\* Prevedere una riduzione codice 57.18.00, per il collegamento del raccordo per tubo rame Ø18

## ACCESSORI

Prodotto	Codice	Descrizione
	<b>2274.005</b>	Manopola antivandalica e manomissione (una confezione di manopole include un utensile per il montaggio cod. 2273.005)
	<b>2273.005</b>	Utensile specifico per il montaggio della manopola antivandalica (utensile fornito comprensivo di nr. 12 viti di fissaggio)
	<b>316.00.10</b>	Fascetta antivandalica
	<b>2151.005</b>	Utensile specifico per il montaggio della fascetta antivandalica
	<b>209.00.00</b>	Coppia inserti per limitazione temperatura per testa termostatica RBM
	<b>306.00.02</b>	Servomotore NC a 2 fili Tensione: 230 Vac
	<b>306.00.12</b>	Servomotore NC a 2 fili Tensione: 24 Vac
	<b>306.00.42</b>	Servomotore NC a 4 fili Tensione: 230 Vac
	<b>306.00.52</b>	Servomotore NC a 4 fili Tensione: 24 Vac
	<b>2501.00.22</b>	Testa crono-termostatica con programma settimanale
	<b>2962.00.02</b>	Chiave di programmazione
	<b>2835.00.02</b>	Testa termostatica con comando a distanza. Permette di agevolare la programmazione in ogni situazione di installazione

## PER SAPERNE DI PIÙ

Procedimento analitico per la determinazione della caduta di pressione per liquidi con  $\rho \approx 1 \text{ kg/dm}^3$

$$\Delta P = \left( \frac{Q}{Kvs} \right)^2 \times 10.000 \quad \text{valido per acqua con temperatura da 0 a 30 °C}$$

Correzione del  $\Delta P$  per fluidi con  $\rho$  diverso da  $1 \text{ kg/dm}^3$

$$\Delta P' = \Delta P \times \rho'$$

Procedimento analitico per il dimensionamento del filtro valido per liquidi con  $\rho \approx 1 \text{ kg/dm}^3$

$$Kvs = Q * \left( \frac{10000}{\Delta P} \right)^{0,5} \quad \text{valido per acqua con temperatura da 0 a 30 °C}$$

Correzione del Kvs per fluidi con  $\rho$  diverso da  $1 \text{ kg/dm}^3$

$$Kvs' = Kvs * \sqrt{\rho'}$$

### LEGENDA

- $\Delta P$  perdita di carico in daPa (1daPa=10Pa)
- $\Delta P'$  perdita di carico corretta in daPa (1daPa=10Pa)
- $\Delta P_{\text{max}}$  differenza di pressione consigliata per il corretto funzionamento
- $Q$  portata in  $\text{m}^3/\text{h}$
- $Kvs$  caratteristica idraulica in  $\text{m}^3/\text{h}$  ( $1\text{m}^3/\text{h}=1.000 \text{ l/h}$ )
- $\rho'$  densità del liquido in  $\text{kg/dm}^3$



## VOCI DI CAPITOLATO

### SERIE 31

Valvola termostattizzabile ad angolo per tubo ferro, conforme a norma UNI-EN 215 (solo diametri 3/8" e 1/2"). Corpo in ottone nichelato. Otturatore con doppia tenuta. Tenute in EPDM PEROX ed NBR. Volantino in ABS antiurto. Attacco a squadra filettato F UNI-EN-ISO 228 per tubo ferro. Attacco al terminale filettato M UNI-EN-ISO 228 con ogiva di pre-guarnizione in PTFE (solo diametri 3/8" e 1/2"). Temperatura max 110 °C. Pressione max di esercizio 10 bar. Misure disponibili 3/8" ÷ 3/4".

### SERIE 32

Valvola termostattizzabile diritta per tubo ferro, conforme a norma UNI-EN 215 (solo diametri 3/8" e 1/2"). Corpo in ottone nichelato. Otturatore con doppia tenuta. Tenute in EPDM PEROX ed NBR. Volantino in ABS antiurto. Attacco diritto filettato F UNI-EN-ISO 228 per tubo ferro. Attacco al terminale filettato M UNI-EN-ISO 228 con ogiva di pre-guarnizione in PTFE (solo diametri 3/8" e 1/2"). Temperatura max 110 °C. Pressione max di esercizio 10 bar. Misure disponibili 3/8" ÷ 3/4".

### SERIE 48

Valvola termostattizzabile ad angolo per tubo rame, polietilene e multistrato, conforme a norma UNI-EN 215. Corpo in ottone nichelato. Otturatore con doppia tenuta. Tenute in EPDM PEROX ed NBR. Volantino in ABS antiurto. Attacco a squadra filettato standard RBM per tubo rame, polietilene e multistrato. Attacco al terminale filettato M UNI-EN-ISO 228 con ogiva di pre-guarnizione in PTFE. Temperatura max 110 °C. Pressione max di esercizio 10 bar. Misure disponibili 3/8" e 1/2".

### SERIE 49

Valvola termostattizzabile diritta per tubo rame, polietilene e multistrato, conforme a norma UNI-EN 215. Corpo in ottone nichelato. Otturatore con doppia tenuta. Tenute in EPDM PEROX ed NBR. Volantino in ABS antiurto. Attacco diritto filettato standard RBM per tubo rame, polietilene e multistrato. Attacco al terminale filettato M UNI-EN-ISO 228 con ogiva di pre-guarnizione in PTFE. Temperatura max 110 °C. Pressione max di esercizio 10 bar. Misure disponibili 3/8" e 1/2".

### SERIE 179

Valvola termostattizzabile inversa per tubo ferro. Corpo in ottone nichelato. Otturatore con doppia tenuta. Tenute in EPDM PEROX ed NBR. Volantino in ABS antiurto. Attacco a squadra filettato F UNI-EN-ISO 228 per tubo ferro. Attacco al terminale filettato M UNI-EN-ISO 228 con ogiva di pre-guarnizione in PTFE. Temperatura max 110 °C. Pressione max di esercizio 10 bar. Misure disponibili 3/8" e 1/2".

### SERIE 180

Valvola termostattizzabile inversa per tubo rame, polietilene e multistrato. Corpo in Ottone Nichelato. Otturatore con doppia tenuta. Tenute in EPDM PEROX ed NBR. Volantino in ABS antiurto. Attacco a squadra filettato standard RBM per tubo rame, polietilene e multistrato. Attacco al terminale filettato M UNI-EN-ISO 228 con ogiva di pre-guarnizione in PTFE. Temperatura max 110 °C. Pressione max di esercizio 10 bar. Misure disponibili 3/8" e 1/2".

### SERIE 395

Valvola termostattizzabile ad angolo per tubo ferro con attacchi reversibili e comando ortogonale. Corpo in Ottone Nichelato. Otturatore con doppia tenuta. Tenute in EPDM PEROX ed NBR. Volantino in ABS antiurto. Attacco a squadra filettato F UNI-EN-ISO 228 per tubo ferro. Attacco al terminale filettato M UNI-EN-ISO 228 con ogiva di pre-guarnizione in PTFE. Temperatura max 110 °C. Pressione max di esercizio 10 bar. Misure disponibili 3/8" e 1/2".

### SERIE 305 - 590 - 720 - 2633 - 2634 - 3087

Comando termostatico per valvole termostattizzabili. Elemento sensibile interno a dilatazione di liquido. Predisposto per la limitazione della temperatura ed il bloccaggio antimanomissione. Temperatura ambiente max 50 °C. Intervento antigelo (\*) 7 °C. Campo di taratura (1÷5) 10...30°C. Isteresi 0,3 °C. Pressione differenziale max (testa montata su valvola) 1 bar. Liquido bulbo Etil-acetato termostatico.

*RBM spa si riserva il diritto di apportare miglioramenti e modifiche ai prodotti descritti e ai relativi dati tecnici in qualsiasi momento e senza preavviso. Le informazioni e le immagini contenute nel presente documento si intendono fornite a semplice titolo informativo e non impegnativo e comunque non esentano l'utilizzatore dal seguire scrupolosamente le normative vigenti e le norme di buona tecnica.*

#### RBM Spa

Via S. Giuseppe, 1 • 25075 Nave (Brescia) Italy  
Tel 030 2537211 • Fax 030 2531798 • info@rbm.eu • www.rbm.eu

 @rbmspa  RBM S.p.A.  rbm\_spa\_  Rbm Italia