

Rev. 06/2022

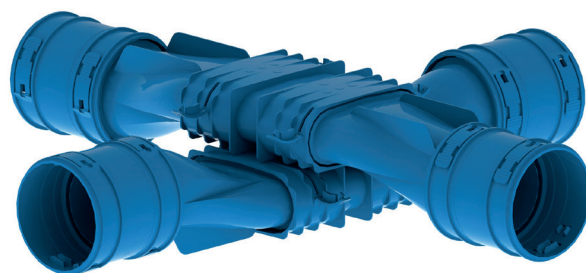
RO-LO

Kit sormonto tubi tondo.

RO-LO

Kit sormonto tubi tondo.

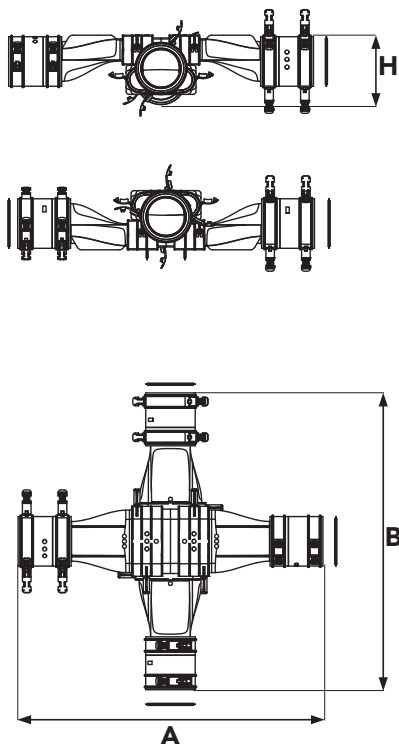
- +** Kit comprensivo di:
- 4x giunti F/F tubo tondo
 - 4x adattatori M/M tubo tondo/tubo piatto
 - 2x giunti F/F tubo piatto



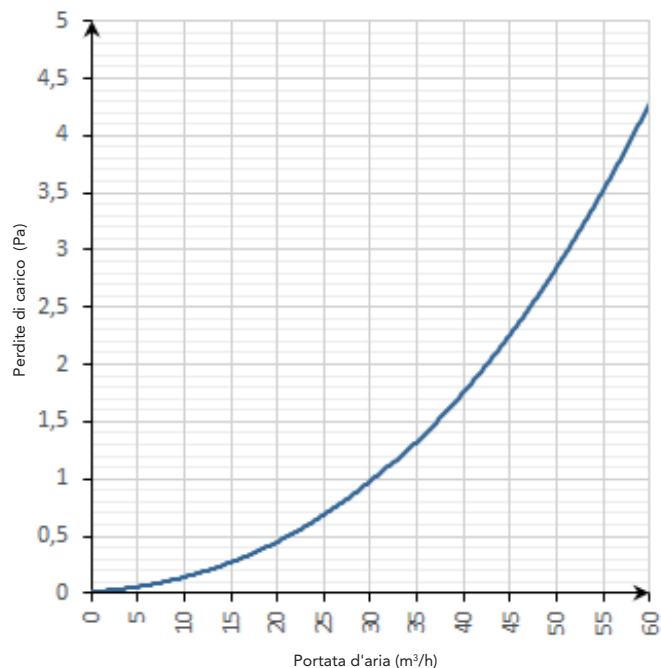
GAMMA DI PRODUZIONE

Codice	Descrizione	Modello	Materiale	H (mm)	A (mm)	B (mm)	Peso (kg)	Conf.	Imballo LxHxW (cm)
5151.09.09	Sormonto per incrocio tubi DN 90	ROLO-90	HDPE	91	492	492	0.49	C(1x)	40x30x25 (1x)

CARATTERISTICHE DIMENSIONALI



PERDITE DI CARICO



RBM spa si riserva il diritto di apportare miglioramenti e modifiche ai prodotti descritti e ai relativi dati tecnici in qualsiasi momento e senza preavviso. Le informazioni e le immagini contenute nel presente documento si intendono fornite a semplice titolo informativo e non impegnativo e comunque non esentano l'utilizzatore dal seguire scrupolosamente le normative vigenti e le norme di buona tecnica.