

Rev. 06/2022

LO-BOX

Collettore ribassato con attacchi
perimetrali e attacco/ispezione da sopra.

LO-BOX

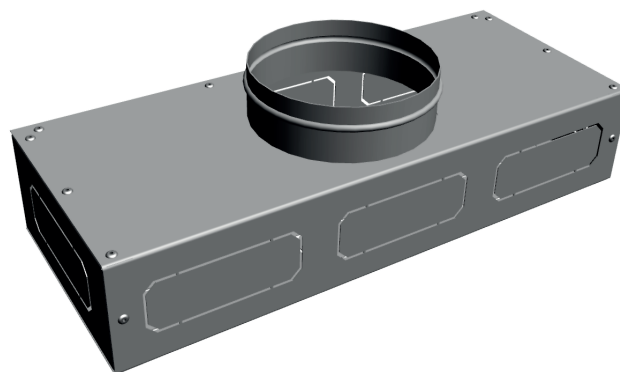
Collettore ribassato con attacchi perimetrali e attacco/ispezione da sopra.

+ In lamiera zincata con isolamento interno spessore 6mm ($\lambda=0.0344\text{W/mK}$)

Collo ingresso DN 160M

1+3+3+1x uscite perimetrali con pre-tranciati per tubi 132x52mm da aprire a seconda delle esigenze specifiche (in abbinamento ad adattatori partenza collettore cod 5291.09.05)

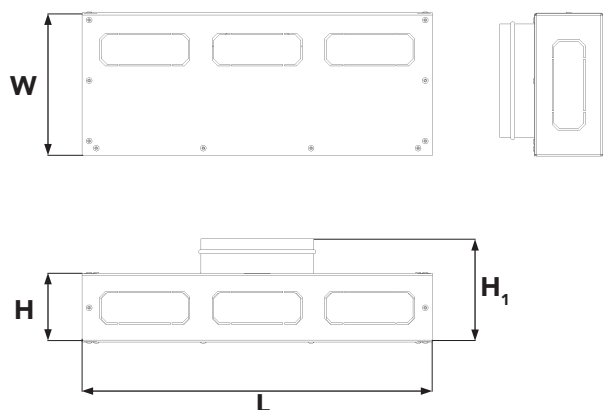
Dimensioni: 95Hx495Lx200Wmm, peso 4.5kg



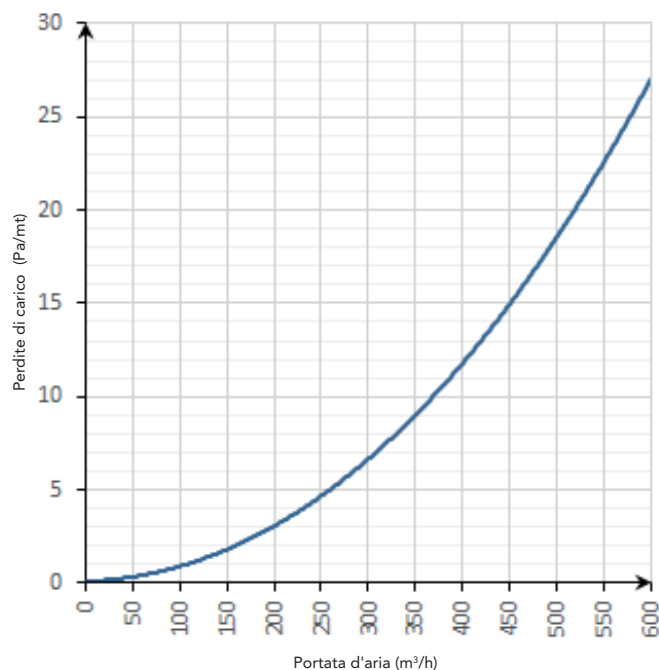
GAMMA DI PRODUZIONE

Codice	Descrizione	Modello	Materiale	H (mm)	H ₁ (mm)	L (mm)	W (mm)	Peso (kg)	Conf. (m)	Imballo LxHxW (m)
5208.05.12	Collettore isolato ad H ridotta 1xDN 125M→1+3+3+1x 132x52C	LOBOX-8/12	acciaio	96	48	491	199	4.5	S(1x)	51x21x11 (1x)

CARATTERISTICHE DIMENSIONALI



PERDITE DI CARICO



RBM spa si riserva il diritto di apportare miglioramenti e modifiche ai prodotti descritti e ai relativi dati tecnici in qualsiasi momento e senza preavviso. Le informazioni e le immagini contenute nel presente documento si intendono fornite a semplice titolo informativo e non impegnativo e comunque non esentano l'utilizzatore dal seguire scrupolosamente le normative vigenti e le norme di buona tecnica.