

Rev. 06/2022

## **LO-ST**

Partenza collettore -/F con alette di tenuta e comprensiva di 2x o-rings.

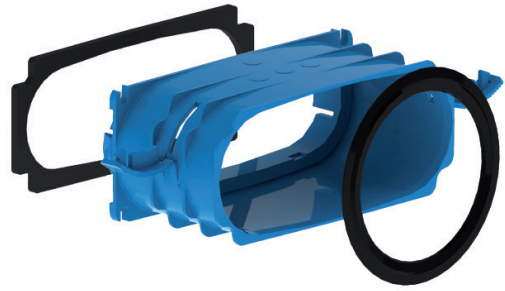
# LO-ST

Partenza collettore -/F con alette di tenuta e comprensiva di 2x o-rings.

**+** Adattatore -/F per connessione diretta tra collettore per tubi piatti e tubi piatti stessi

Da un lato è munito di sagomature interne di fondo corsa per impedire innesto tubo troppo in profondità. Dall'altro lato il disegno consente un innesto diretto a scatto sul collettore stesso

Ulteriori clip esterne assicurano la perfetta chiusura dell'accoppiamento

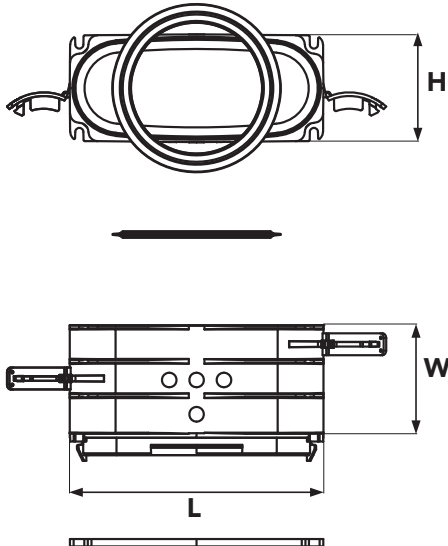


1x o-ring per collettore e 1x o-ring per tubo corrugato compresi nella fornitura

## GAMMA DI PRODUZIONE

Codice	Descrizione	Modello	Materiale	H (mm)	L (mm)	W (mm)	Peso (kg)	Conf.	Imballo LxHxW (cm)
5291.09.05	Partenza collettore DN ≈80C→132x52F	LOST-52	HDPE	58	138	70	0.12	S(1x)	30x25x26 (12x)

## CARATTERISTICHE DIMENSIONALI



RBM spa si riserva il diritto di apportare miglioramenti e modifiche ai prodotti descritti e ai relativi dati tecnici in qualsiasi momento e senza preavviso. Le informazioni e le immagini contenute nel presente documento si intendono fornite a semplice titolo informativo e non impegnativo e comunque non esentano l'utilizzatore dal seguire scrupolosamente le normative vigenti e le norme di buona tecnica.