



Rev. 06/2022

## **VA-OUT**

Valvola di ventilazione di mandata  
a portata regolabile in acciaio.

# VA-OUT

Valvola di ventilazione di mandata a portata regolabile in acciaio.

**+** Valvola di ventilazione di mandata in acciaio concepita per installazione a parete così come a soffitto

Costruzione in acciaio galvanizzato con verniciatura anticorrosione RAL 9016

Disco centrale scorrevole con disegno ottimizzato per la mandata. Perno filettato centrale ad ampia escursione per la regolazione della portata desiderata

Il particolare design estetico garantisce la massima silenziosità grazie all'assenza di spigoli lungo l'intera zona di passaggio del flusso

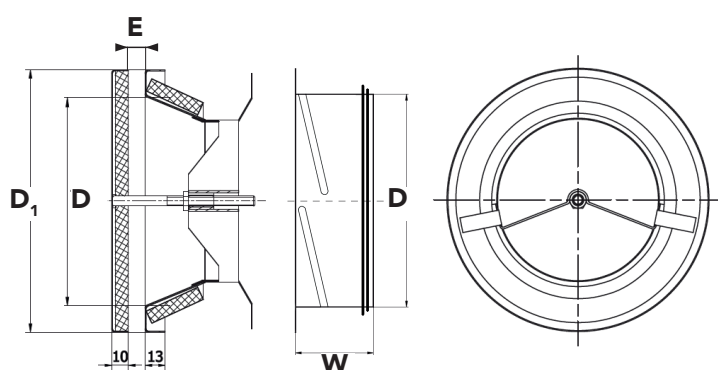


Controtelaio di montaggio compreso nella fornitura.  
In abbinamento a plenum bocchetta serie 5192, 5102, 5191, 5101 e 5291.

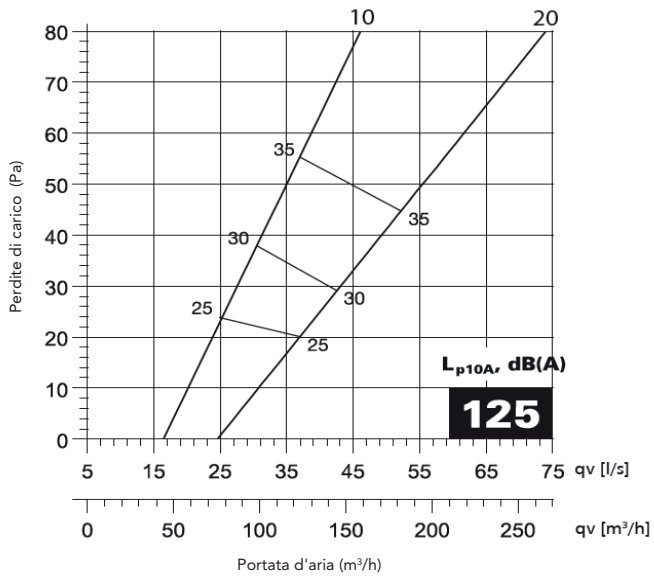
## GAMMA DI PRODUZIONE

Codice	Descrizione	Modello	Materiale	D (mm)	D <sub>1</sub> (mm)	E <sub>max</sub> (mm)	W (mm)	Peso (kg)	Conf.	Imballo LxHxW (cm)
5301.00.12	Valvola ventilazione RAL9016 per mandata DN125	VAIN-125	acciaio	125M	164	45	50	0.40	S(1x)	200x200x600 (7x)
5301.00.16	Valvola ventilazione RAL9016 per mandata DN160	VAIN-160	acciaio	160M	212	45	50	0.58	S(1x)	200x200x600 (7x)

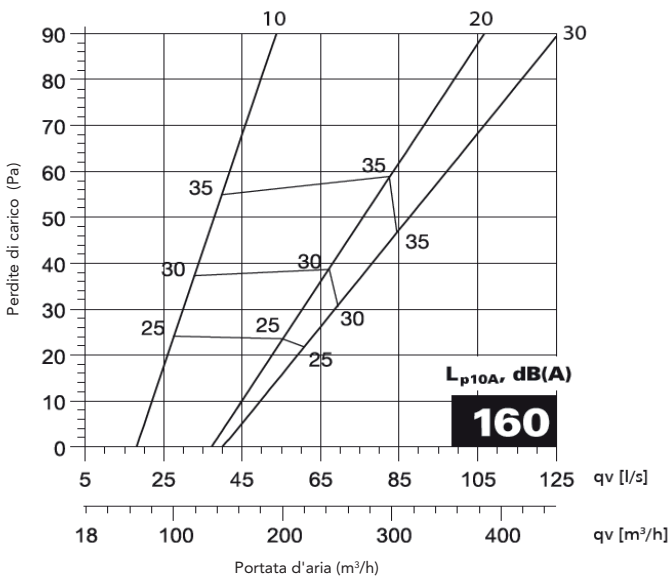
## CARATTERISTICHE DIMENSIONALI



## PERDITE DI CARICO



## PERDITE DI CARICO



RBM spa si riserva il diritto di apportare miglioramenti e modifiche ai prodotti descritti e ai relativi dati tecnici in qualsiasi momento e senza preavviso. Le informazioni e le immagini contenute nel presente documento si intendono fornite a semplice titolo informativo e non impegnativo e comunque non esentano l'utilizzatore dal seguire scrupolosamente le normative vigenti e le norme di buona tecnica.

RBM Spa  
Via S. Giuseppe, 1 • 25075 Nave (Brescia) Italy  
Tel 030 2537211 • Fax 030 2531798 • info@rbm.eu • www.rbm.eu

[f @rbmspa](#) [in RBM S.p.A.](#) [@rbm\\_spa\\_](#) [Rbm Italia](#)