

Rev. 05/2022

SERIE 5501.28 AIRFLAT 280 H-V-ERV

Recuperatore di calore.

SERIE 5501.28

Recuperatore di calore



Nome commerciale	Configurazione	Codice	Portata d'aria nominale
AIRFLAT 280 HR	orizzontale destra	5501.28.16	280 m ³ /h
AIRFLAT 280HL	orizzontale sinistra	5502.28.16	280 m ³ /h
AIRFLAT 280 HR - ERV	orizzontale destra	5521.28.16	280 m ³ /h
AIRFLAT 280 HL - ERV	orizzontale sinistra	5522.28.16	280 m ³ /h
AIRFLAT 280 VR	verticale destra	5601.28.16	280 m ³ /h
AIRFLAT 280 VL	verticale sinistra	5602.28.16	280 m ³ /h
AIRFLAT 280 VR - ERV	verticale destra	5621.28.16	280 m ³ /h
AIRFLAT 280 VL - ERV	verticale sinistra	5622.28.16	280 m ³ /h

DESCRIZIONE

AIRFLAT 280 e AIRFLAT 280 ERV sono delle unità di ventilazione con recupero di calore ad alto rendimento e dimensioni compatte per l'installazione a soffitto.

Composizione dell'apparecchio:

- struttura autoportante in lamiera verniciata esternamente RAL9003 dotata internamente di isolante, con densità 40 kg/m³, con pannello inferiore facilmente accessibile per manutenzione ed ispezionabilità;
- scambiatore di calore in polipropilene in controcorrente ad alta efficienza di recupero del calore sensibile, entalpico per i modelli ERV;
- by-pass motorizzato, con motore inserito nel quadro elettrico per facilitarne la manutenzione;
- ventilatori Brushless con motore elettronico con comando modulare;
- filtri piani ePM1 70% a bassa perdita di carico, di facile ispezione;
- quadro elettrico escluso dal flusso d'aria con schede di gestione e morsettiere di comando.

Caratteristiche e peculiarità dell'apparecchio:

- favorisce una ventilazione sana all'interno delle abitazioni, permettendo il corretto ricambio d'aria degli ambienti ed estraendo umidità in eccesso e cattivi odori;
- permette un notevole risparmio energetico per il riscaldamento grazie all'efficienza del recuperatore di calore;
- i filtri in classe ePM170%, a bassa perdita di carico, garantiscono il filtraggio dell'aria esterna, fondamentale per le persone allergiche;
- i motori a controllo elettronico di velocità garantiscono un basso consumo di energia elettrica;
- isolamento termico e acustico;
- ispezione e manutenzione di facile accesso mediante pannello con chiusure a cerniera;
- protezione antigelo;
- unità di controllo dotata di display con sonde di temperatura, umidità e VOC;
- predisposizione per l'interfaccia con sistema di termoregolazione RBM.

CAMPI DI APPLICAZIONE

L'apparecchio di ventilazione AIRFLAT 280 viene impiegato per il ricambio di aria in ambienti domestici, unità residenziali, uffici ed applicazioni simili.

AIRFLAT 280 garantisce un livello ottimale di ricambio di aria in aree residenziali da 80 m² a 260 m² circa nell'edilizia passiva o basso consumo energetico con una portata d'aria regolabile fino a 280 m³/h.

FUNZIONAMENTO

Rinnovo

Per ridurre il fabbisogno energetico necessario a portare la temperatura dell'aria esterna alle condizioni volute si utilizza un recuperatore a flussi incrociati ad alta efficienza che, sfruttando l'energia dell'aria viziata, è in grado di pretrattare e ridurre la differenza termica dell'aria di rinnovo. Il ventilatore di estrazione provvede ad espellere l'aria viziata ed energeticamente esausta all'uscita del recuperatore di calore.

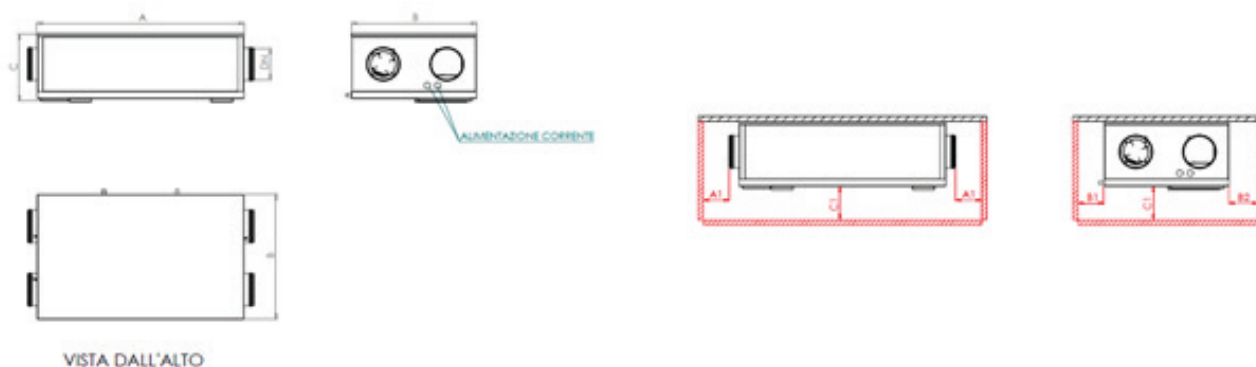
E' possibile impostare il funzionamento dell'unità di recupero calore in funzione dei sensori presenti sul display di gestione. In particolare:

- Funzionamento in funzione dell'umidità ambiente: in inverno la regolazione della portata aumenta in funzione dell'aumento dell'umidità, mentre in estate la regolazione è inversa e la portata diminuisce con l'aumento dell'umidità interna
- Funzionamento in funzione del grado di inquinamento ambiente: in entrambe le stagioni l'unità rileva l'indice di qualità dell'aria e regola la portata di aria per garantire il valore di Set Point (impostato a 2.5). L'indice di qualità dell'aria è un valore numerico che varia da 0 (qualità dell'aria ottima) a 5 (qualità dell'aria pessima).
- Funzionamento in funzione dell'umidità ambiente e del grado di inquinamento ambiente: L'unità monitora l'indice di qualità dell'aria e il tasso di umidità dell'aria ambiente e imposterà il valore massimo di portata richiesto.

FREE COOLING

Se la temperatura dell'aria esterna nella fase di rinnovo è migliorativa rispetto alle condizioni interne, in funzione della stagione in cui ci si trova, viene aperto un passaggio che consente all'aria di aggirare il recuperatore di calore ed arrivare direttamente nella zona di trattamento dell'aria riducendo i costi di ventilazione e sfruttando le caratteristiche migliorative rilevate immettendo direttamente in ambiente. In questo contesto l'estrazione attraverso il recuperatore non è più importante.

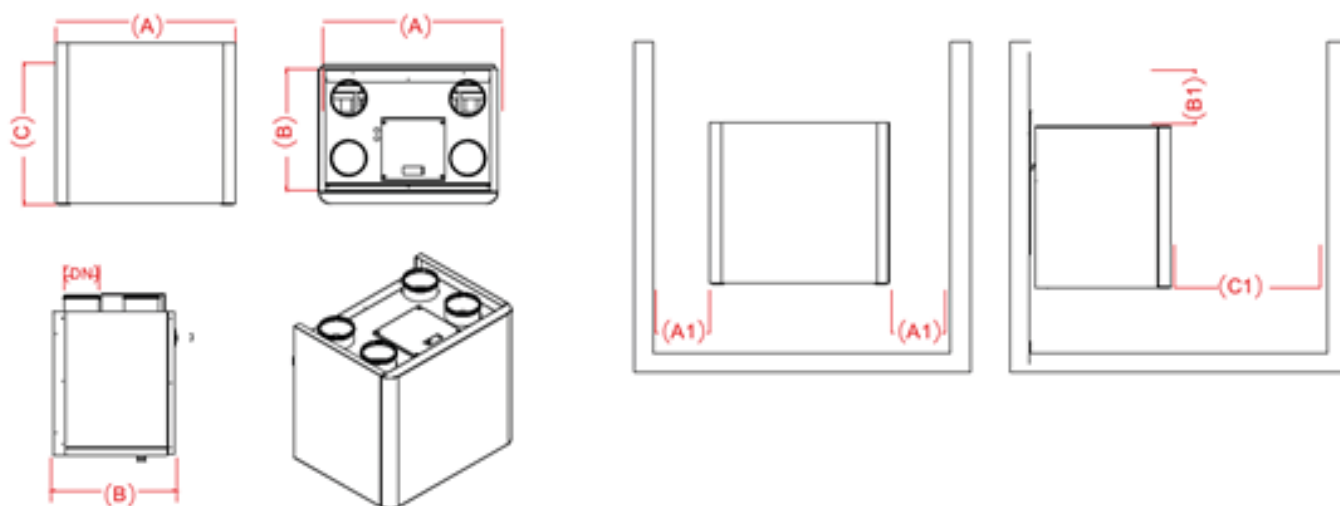
AIRFLAT 280 H - AIRFLAT 280 H ERV



STRUTTURA INTERNA E DIMENSIONI

Modello	DIMENSIONI			Peso (kg)	Attacchi (DN)	Scarico condensa (Ø)	Distanze di rispetto			
	A (mm)	B (mm)	C (mm)				A1 (mm)	B1 (mm)	B2 (mm)	C1 (mm)
AIRFLAT 280HR	1150	650	290	38	4x 160	12	300	50	300	250
AIRFLAT 280HL	1150	650	290	38	4x 160	12	300	50	300	250
AIRFLAT 280HR ERV	1150	650	290	38	4x 160	12	300	50	300	250
AIRFLAT 280HL ERV	1150	650	290	38	4x 160	12	300	50	300	250

AIRFLAT 280 V - AIRFLAT 280 V ERV



STRUTTURA INTERNA E DIMENSIONI

Modello	DIMENSIONI			DISTANZE DI RISPETTO					
	A (mm)	B (mm)	C (mm)	Peso (kg)	Attacchi (DN)	Scarico condensa (Ø)	A1 (mm)	B1 (mm)	C1 (mm)
AIRFLAT 280V R	790	770	670	42	4x160	20	50	300	600
AIRFLAT 280V L	790	770	670	42	4x160	20	50	300	600
AIRFLAT 280V ERV R	790	770	670	42	4x160	20	50	300	600
AIRFLAT 280V ERV L	790	770	670	42	4x160	20	50	300	600

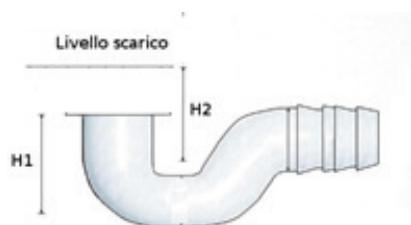
SPECIFICHE TECNICHE

DIMENSIONALI		AIRFLAT 280 H	AIRFLAT 280H-ERV	AIRFLAT 280 V	AIRFLAT 280V-ERV
Altezza	mm	290	290	770	770
Larghezza	mm	1150	1150	690	690
Profondità	mm	650	650	670	670
Attacco scarico condensa	mm	12	12	20	20
Attacco tubazioni aerauliche		4 x DN160	4 x DN160	4 x DN160	4 x DN160
Peso	Kg	38	38	42	42
CARATTERISTICHE AERAULICHE					
Portata aria nominale	m ³ /h	280	280	280	280
Tipologia di scambiatore	-	Controcorrente	Controcorrente Entalpico	Controcorrente	Controcorrente Entalpico
Efficienza scambio termico	%	87,6	75,8	87	75,4
Livello potenza sonora trasmessa alla struttura	dB (A)	64	64	60	60
Livello pressione sonora irradiante nel canale	dB (A)	69	69	69	69
Pressione sonora media Lp a 1m	dB (A)	50,3	50,3	45,9	45,9
Pressione sonora media Lp a 3m	dB (A)	42,6	42,6	38,4	38,4
CARATTERISTICHE ELETTRICHE					
Alimentazione elettrica	F/V/Hz	1/230/50	1/230/50	1/230/50	1/230/50
Potenza elettrica assorbita	W	42,6	42,6	38,4	38,4
Corrente massima assorbita	A	1,6	1,6	1,6	1,6
Grado di protezione (CEI EN 60529)	IP	44	44	44	44

SPECIFICHE TECNICHE

VERSIONE DESTRA R (H1)	VERSIONE SINISTRA R (H2)
VERSIONE DESTRA R (V1)	VERSIONE SINISTRA R (V2)

STRUTTURA	Telaio autoportante in lamiera. Pannelli in lamiera zincata, verniciata esternamente in RAL9003 con isolamento termico e acustico.
RECUPERO DI CALORE	Scambiatore in polipropilene a flussi incrociati controcorrente ad alto rendimento (AIRFLAT 280). Scambiatore con membrana entalpica a flussi incrociati controcorrente ad alto rendimento (AIRFLAT 280 ERV).
VENTILATORI	Ventilatori Brushless a pala rovescia con motore elettronico e comando modulante, con altissima efficienza e bassi livelli di rumorosità.
UNITA' DI CONTROLLO	Quadro elettrico completo di scheda di gestione 4 velocità ventilatori, antigelo, bypass automatico, sonde di temperatura, gestione delle batterie di post-riscaldamento e segnalazione filtri sporchi automatica. Pannello di controllo obbligatorio per il funzionamento dell'unità con touch capacitivo per montaggio su scatola 503 o a muro.



SCARICO CONDENSA

Posizionare l'unità di ventilazione meccanica a livello e prevedere un sifone per lo scarico condensa in una posizione più bassa rispetto al fondo della macchina, evitando percorsi senza pendenza o con tratti in salita.

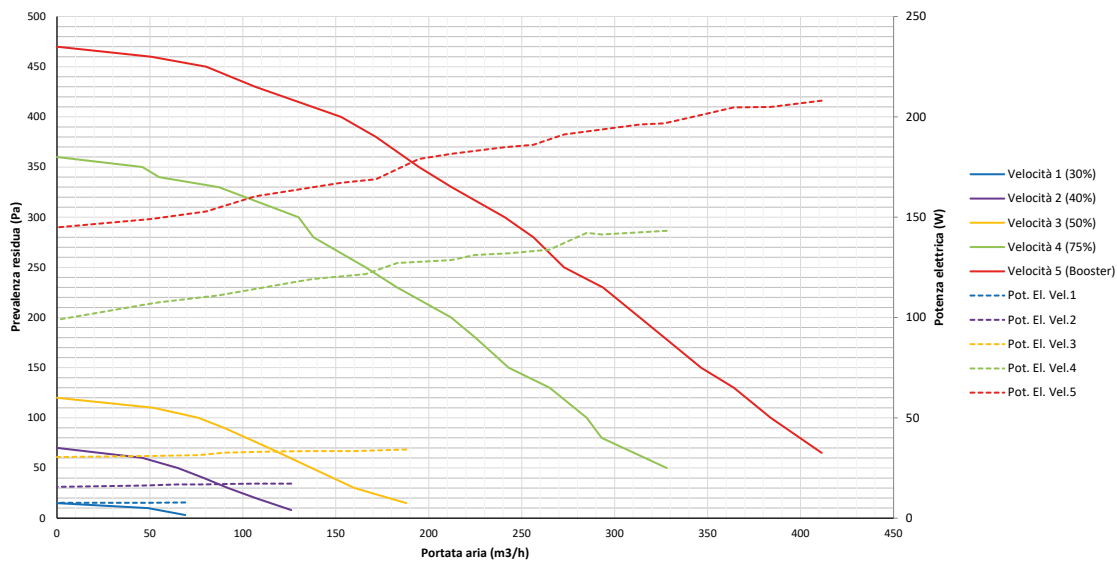
L'unità viene fornita con due predisposizioni per lo scarico condensa; utilizzare solo lo scarico condensa previsto verso il lato aria esterna. Sull'unità verrà segnalato il corretto scarico condensa da utilizzare mediante un apposito adesivo.

Per l'installazione dello scarico condensa si consiglia di:

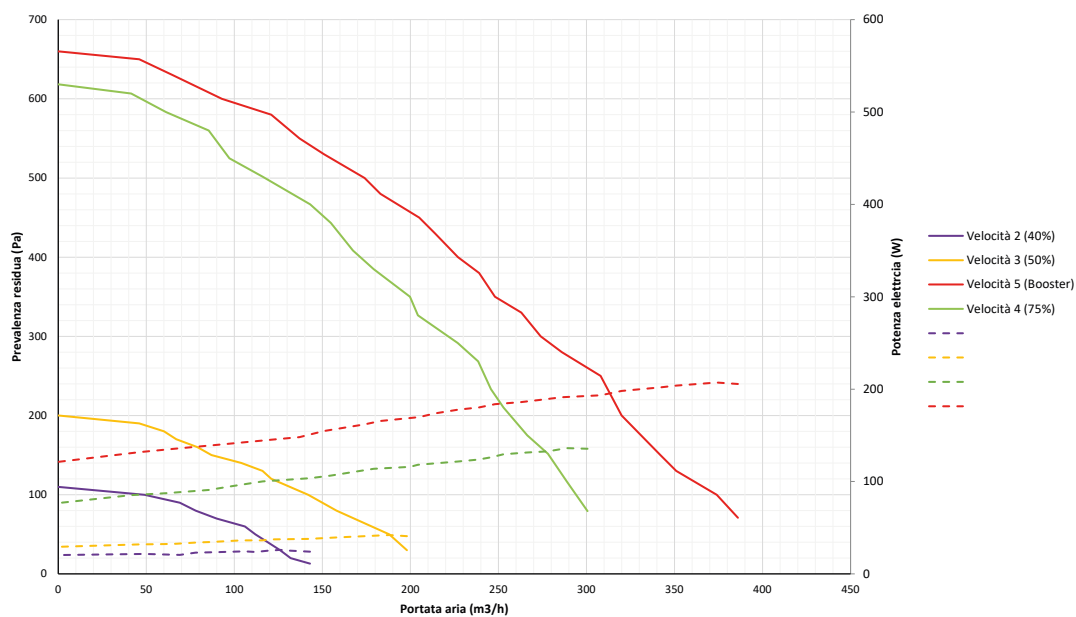
- dare una pendenza di almeno il 2% alla tubazione di scarico, al fine di evitare ristagni
- prevedere la possibilità di scollegare il tubo di scarico per eventuali manutenzioni, in particolare per la versione orizzontale;
- assicurarsi che l'estremità di scarico del tubo sia almeno al di sotto del livello d'acqua del sifone;
- assicurarsi che il sifone sia sempre pieno d'acqua e riempirlo al termine di ogni operazione di manutenzione.
- assicurarsi che la quota H1 sia almeno > 35-40mm e la quota H2 almeno > 35-40mm

PREVALENZA RESIDUA VENTILATORE

AIRFLAT 280 H - AIRFLAT 280 H ERV



AIRFLAT 280 V - AIRFLAT 280 V ERV



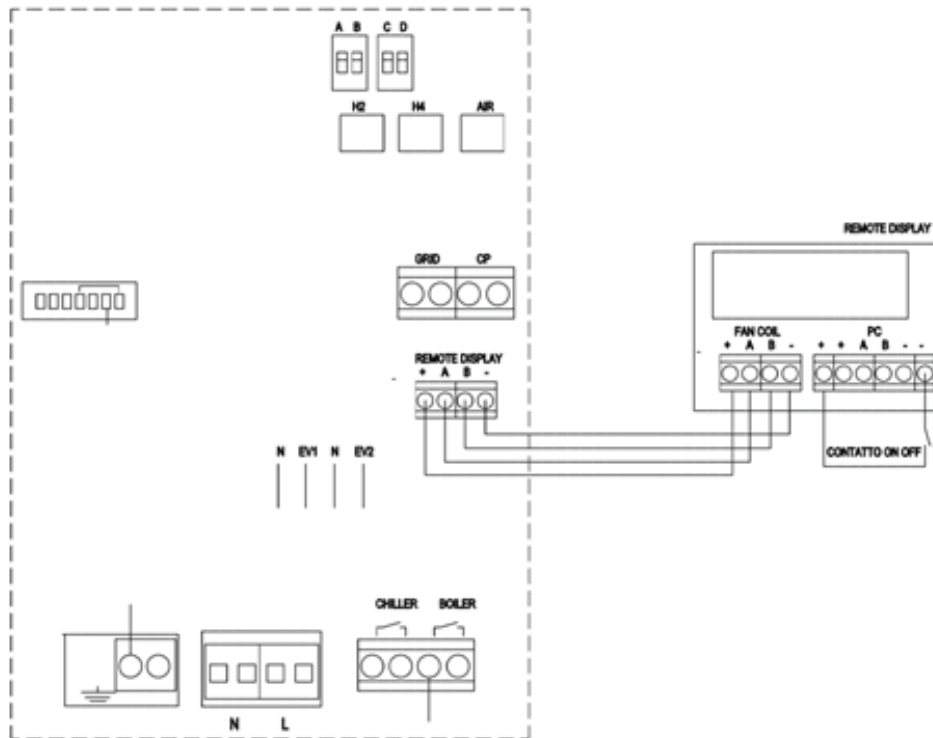
SCHEDA ELETTRONICA E COLLEGAMENTI ELETTRICI

L'unità di recupero calore AIRFLAT 280 necessita di alimentazione elettrica 1 x 230V-50Hz, si dovranno prevedere gli opportuni dispositivi di sezionamento e protezione.

AIRFLAT 280 può essere comandata mediante il display fornito con l'unità oppure con contatti puliti.

Dal display di gestione fornito in dotazione con la macchina è possibile abilitare le seguenti funzioni:

- Accensione e spegnimento
- Selezione delle velocità
- Cambio stagione (Estate/Inverno)
- Sonda incorporata di temperatura, umidità e qualità aria ambiente
- Spia per la manutenzione filtri



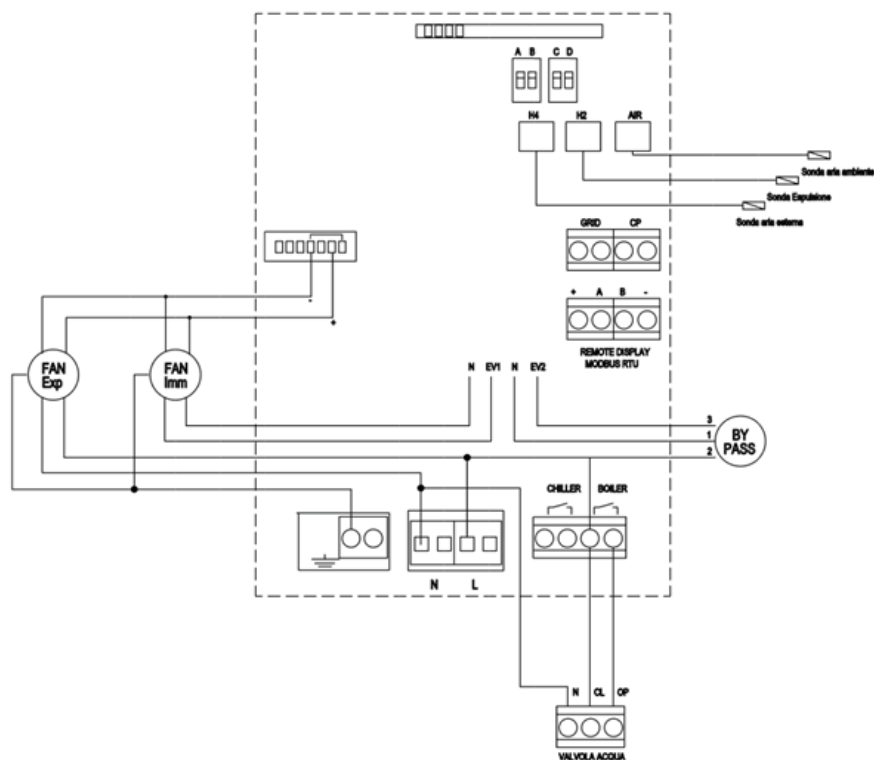
Il pannello remoto prevede un comando pulito con cui l'unità può essere collegata ad un sistema di termoregolazione o ad un timer che possa comandare l'accensione e lo spegnimento dell'unità.

La logica prevede:

Contatto chiuso: Unità OFF

Contatto aperto: Unità ON

Invece, se la macchina viene integrata nel sistema di termoregolazione Kilma Set 2, verrà comandata mediante contatti puliti. In questo caso, fare riferimento agli schemi elettrici dedicati all'impianto.



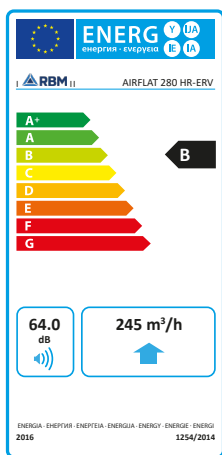
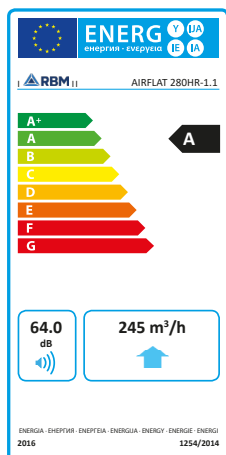
COLLEGAMENTI A CURA DELL'INSTALLATORE		
GRID	Funzione booster	Contatto chiuso- Funzione Attiva Contatto Aperto – Funzione non attiva
CHILLER	Comando di abilitazione batteria elettrica di preriscaldamento (EL-HE)	Contatto Pulito
REMOTE DISPLAY	Collegamento al Comando remoto	
CP (riportato anche sul Display di comando)	ON/OFF remoto contatto	Contatto Chiuso - Unità OFF Contatto Aperto- Unità ON

FUNZIONI DIPSWITCH			
DIP SWITCH A	ON	OFF	
	Attivazione batteria di preriscaldamento contatto CHILLER	Disattivazione batteria di preriscaldamento contatto CHILLER	
DIP SWITCH B	N.B Il modello dell'unità è preimpostato in fabbrica in OFF; non modificare l'impostazione per evitare malfunzionamenti dell'unità;		
DIP SWITCH C e D	La combinazione di questi Dip Switch decide il funzionamento dei sensori umidità e qualità dell'aria		
	ON OFF	OFF OFF	ON ON
	Controllo umidità ambiente	Controllo qualità dell'ambiente	Controlli umidità ambiente e qualità dell'aria ambiente attivi. Viene utilizzato il valore massimo tra i due calcolati

	<p>5696.11</p>	<p>SET-1.1S (in dotazione con ogni unità)</p> <p>Pannello di comando manuale dotato di sonde di Temperatura, Umidità e Qualità dell'aria. Installazione da esterno, a parete o a copertura di scatola elettrica 503.</p>
	<p>5897.30.15</p>	<p>KILMA AIR TOUCH</p> <p>Pannello di comando per la gestione dell'unità in funzione delle condizioni ambientali rilevate, installazione a parete o a copertura di scatola elettrica tipo 503. Disponibile nella versione con sonda di Temperatura e Umidità incorporata.</p>
	<p>Termoregolazione ambiente Kilma Set2</p>	<p>Kilma SET2</p> <p>Sistema di termoregolazione per la gestione completa degli impianti di riscaldamento e raffrescamento con sonde specifiche in ogni ambiente/zona termica. Il sistema viene configurato e programmato in funzione della tipologia di impianto gestito e degli elementi controllati (fonte di calore, gruppo di miscelazione, rilanci diretti, deumidificatori, deumidificatori, ventilazione meccanica controllata, ventilazione meccanica con deumidificazione, ventilconvettori, ecc...)</p>
	<p>5592.28.77 (h) 5692.28.77 (v)</p>	<p>Kit filtri di ricambio AIRFLAT 280 H - V</p> <p>Kit filtri di ricambio ad elevata superficie di scambio e minima perdita di carico. Costituito da due filtri ePM1 70% su aria di ripresa ambiente e immissione dall'esterno.</p>
	<p>5592.28.A7 (h) 5692.28.A7 (v)</p>	<p>Kit filtri di ricambio AIRFLAT 280 H - V</p> <p>Kit filtri di ricambio ad elevata superficie di scambio e minima perdita di carico. Costituito da due filtri ePM1 70% su aria di ripresa ambiente e immissione dall'esterno.</p>

Dati ai sensi delle normative ue 1253/1254-2014

L'apparecchio di ventilazione soddisfa i requisiti della direttiva di progettazione ecologica ai sensi delle normative UE 1253/1254-2014 e si basa sullo stato corrente dell'arte (07/07/2014).

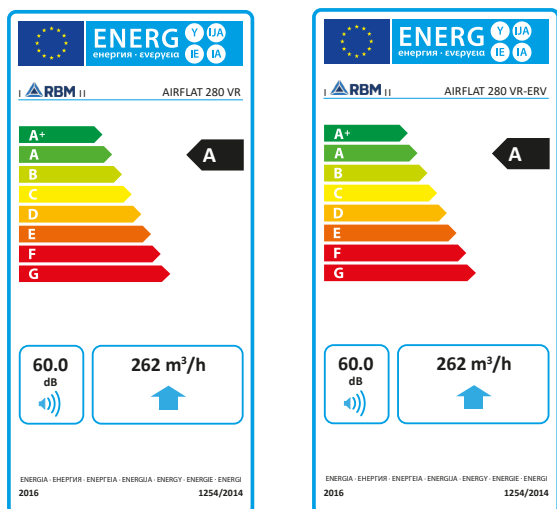


A	Produttore			RBM Spa	
B	Identificativo modello			AIRFLAT 280 H	AIRFLAT 280 H-ERV
C	Versione controllo			Ambientale centralizzato	Ambientale centralizzato
	SEC	kWh/(mq)	Freddo	-74,9	-68,3
			Temperato	-36,6	-33,2
			Caldo	-12,1	-10,5
Classe energetica			A	B	
D	Tipologia in conformità con articolo 2			I) Unità di Ventilazione Residenziale (UVR)	I) Unità di Ventilazione Residenziale (UVR)
				II) Bidirezionale (BVU)	II) Bidirezionale (BVU)
E	Tipo di azionamento installato			Velocità variabile	Velocità variabile
F	Sistema di recupero calore			Scambiatore a flussi incrociati a recupero	Scambiatore Entalpico a flussi incrociati a recupero
G	Efficienza termica del recupero di calore η_t	%	87,6	75,1	
H	Portata in volume d'aria massima qvd	m³/s (m³/h)	0,098 (352,8)	0,098 (352,8)	
I	Potenza elettrica assorbita alla portata massima PE	W	170	170	
J	Livello di potenza sonora	Lwa	64	64	
K	Portata in volume d'aria riferimento qvn	m³/s (m³/h)	0.068 (244,8)	0.068 (244,8)	
L	Pressione residua di riferimento ptu	Pa	50	50	
M	Potenza Elettrica Specifica (SPI)	W/m³/h	0,379	0,379	
N	Fattore di controllo	CLTR	0.85	0.85	
O	Percentuali di trafilamento			I) interna 5.8	I) interna 5.5
				II) esterna 6.4	II) esterna 6.4
Q	Reset pulizia filtri			Fare riferimento al manuale di uso e installazione	Fare riferimento al manuale di uso e installazione
S	Istruzioni per disassemblaggio e smaltimento			Fare riferimento al manuale di uso e installazione	Fare riferimento al manuale di uso e installazione

*Unità di ventilazione meccanica abbinata al pannello di gestione fornito con la macchina dotato di sonda di temperatura, umidità e inquinamento ambiente.

Dati ai sensi delle normative ue 1253/1254-2014

L'apparecchio di ventilazione soddisfa i requisiti della direttiva di progettazione ecologica ai sensi delle normative UE 1253/1254-2014 e si basa sullo stato corrente dell'arte (07/07/2014).



A	Produttore		RBM Spa		
B	Identificativo modello		AIRFLAT 280 V	AIRFLAT 280 HV-ERV	
C	Versione controllo		Ambientale centralizzato	Ambientale centralizzato	
	SEC	kWh/(mq)	Freddo	-76,2	-70,0
			Temperato	-38,1	-39,4
			Caldo	-13,6	-12,1
Classe energetica		A	A		
D	Tipologia in conformità con articolo 2		I) Unità di Ventilazione Residenziale (UVR)	I) Unità di Ventilazione Residenziale (UVR)	
			II) Bidirezionale (BVU)	II) Bidirezionale (BVU)	
E	Tipo di azionamento installato		Velocità variabile	Velocità variabile	
F	Sistema di recupero calore		Scambiatore a flussi incrociati a recupero	Scambiatore Entalpico a flussi incrociati a recupero	
G	Efficienza termica del recupero di calore η_t	%	87	75,4	
H	Portata in volume d'aria massima qvd	m³/s (m³/h)	0.104 (374.4)	0.104 (374.4)	
I	Potenza elettrica assorbita alla portata massima PE	W	170	170	
J	Livello di potenza sonora	Lwa	60	62	
K	Portata in volume d'aria riferimento qvn	m³/s (m³/h)	0.073 (262,8)	0.073 (262,8)	
L	Pressione residua di riferimento ptu	Pa	50	50	
M	Potenza Elettrica Specifica (SPI)	W/m³/h	0,307	0,307	
N	Fattore di controllo	CLTR	0,85	0,85	
O	Percentuali di trafilamento		I) interna 5,0	I) interna 4,6	
			II) esterna 4,8	II) esterna 4,8	
Q	Reset pulizia filtri		Fare riferimento al manuale di uso e installazione	Fare riferimento al manuale di uso e installazione	
S	Istruzioni per disassemblaggio e smaltimento		Fare riferimento al manuale di uso e installazione	Fare riferimento al manuale di uso e installazione	

VOCI DI CAPITOLATO

SERIE 5501.28

AIRFLAT 280 H

Unità di ventilazione meccanica con recupero di calore ad alto rendimento RBM AIRFLAT 280 H , dimensioni compatte per installazione a soffitto, tipo RBM serie 5501.28

Unità di ventilazione meccanica con recupero di calore RBM AIRFLAT 280 H per installazioni in controsoffitto, con portata di aria nominale pari a 280 m³/h con prevalenza residua 50 Pa, è fornita con pannello comandi di tipo manuale, bypass, scambiatore di calore in controcorrente in polipropilene, rendimento termico del 87.2%, ventilatori con motori di tipo Brushless a basso consumo energetico.

CARATTERISTICHE COSTRUTTIVE: struttura autoportante in lamiera zincata internamente e verniciata esternamente RAL9003 con isolamento interno a fini termici e acustici; altezza ridotta per installazione semplificata a controsoffitto e pannello inferiore facilmente accessibile per consentire le operazioni di manutenzione ed ispezionabilità; imbrocchi circolari diametro 160 mm con guarnizione di tenuta per collegamento alle canalizzazioni dell'aria; ispezione filtri rapida senza attrezzi e scarico per evacuazione condensa con sifone (opzionale); quadro elettrico, escluso dal flusso d'aria, con schede di gestione e morsettiere di comando; ventilatori centrifughi di tipo radiale a pale rovesce con motori Brushless a controllo elettronico di velocità ed a basso consumo; scambiatore di calore in polipropilene a flussi controcorrente per altissime efficienze di recupero del calore sensibile; filtri classe ePM1 70% a bassa perdita di carico; by-pass motorizzato con motore inserito nel quadro elettrico per facile manutenzione.

CONTROLLI E REGOLAZIONI: Scheda elettronica per gestione velocità a 3 gradini, funzione antigelo e bypass automatico; sistema di regolazione manuale incluso nella fornitura dotato di sensore di temperatura, umidità e qualità dell'aria ambiente; sensori di temperatura a bordo macchina per la gestione del Freecooling e possibilità di gestione batteria ausiliaria di preriscaldamento; possibilità di gestione mediante contatti puliti per integrazione in sistema di termoregolazione RBM Kilma SET2 o di interfaccia con il comando opzionale di gestione SET AIR.

Unità specifica per la ventilazione negli edifici residenziali singoli e appartamenti collettivi a basso fabbisogno energetico testata e classificata secondo il regolamento europeo Ecodesign rif. 1253/2015 e 1254/2014.

Misure: (LxHxP) 650 x 290 x 1150, diametro collegamento DN160, configurazione destra e sinistra.

AIRFLAT 280 H - ERV

Unità di ventilazione meccanica con recupero di calore ad alto rendimento RBM AIRFLAT 280 H , dimensioni compatte per installazione a soffitto, tipo RBM serie 5501.28.

Unità di ventilazione meccanica con recupero di calore RBM AIRFLAT 280 H per installazioni in controsoffitto, con portata di aria nominale pari a 280 m³/h con prevalenza residua 50 Pa, è fornita con pannello comandi di tipo manuale, bypass, scambiatore di calore in controcorrente in polipropilene, rendimento termico del 75.1%, ventilatori con motori di tipo Brushless a basso consumo energetico.

CARATTERISTICHE COSTRUTTIVE: struttura autoportante in lamiera zincata internamente e verniciata esternamente RAL9003 con isolamento interno a fini termici e acustici; altezza ridotta per installazione semplificata a controsoffitto e pannello inferiore facilmente accessibile per consentire le operazioni di manutenzione ed ispezionabilità; imbrocchi circolari diametro 160 mm con guarnizione di tenuta per collegamento alle canalizzazioni dell'aria; ispezione filtri rapida senza attrezzi e scarico per evacuazione condensa con sifone (opzionale); quadro elettrico, escluso dal flusso d'aria, con schede di gestione e morsettiere di comando; ventilatori centrifughi di tipo radiale a pale rovesce con motori Brushless a controllo elettronico di velocità ed a basso consumo; scambiatore di calore in polipropilene a flussi controcorrente per altissime efficienze di recupero del calore sensibile; filtri classe ePM1 70% a bassa perdita di carico; by-pass motorizzato con motore inserito nel quadro elettrico per facile manutenzione.

CONTROLLI E REGOLAZIONI: Scheda elettronica per gestione velocità a 3 gradini, funzione antigelo e bypass automatico; sistema di regolazione manuale incluso nella fornitura dotato di sensore di temperatura, umidità e qualità dell'aria ambiente; sensori di temperatura a bordo macchina per la gestione del Freecooling e possibilità di gestione batteria ausiliaria di preriscaldamento; possibilità di gestione mediante contatti puliti per integrazione in sistema di termoregolazione RBM Kilma SET2 o di interfaccia con il comando opzionale di gestione SET AIR.

Unità specifica per la ventilazione negli edifici residenziali singoli e appartamenti collettivi a basso fabbisogno energetico testata e classificata secondo il regolamento europeo Ecodesign rif. 1253/2015 e 1254/2014.

Misure: (LxHxP) 650 x 290 x 1150, diametro collegamento DN160, configurazione destra e sinistra.

VOCI DI CAPITOLATO

AIRFLAT 280 V

Unità di ventilazione meccanica con recupero di calore ad alto rendimento RBM AIRFLAT 280V , dimensioni compatte per installazione a basamento o sospesa, tipo RBM serie 5601.28

Unità di ventilazione meccanica con recupero di calore RBM AIRFLAT 280 V per installazioni a basamento, con portata di aria nominale pari a 280 m³/h con prevalenza residua 50 Pa, è fornita con pannello comandi di tipo manuale, bypass, scambiatore di calore in controcorrente in polipropilene, rendimento termico del 87%, ventilatori con motori di tipo Brushless a basso consumo energetico.

CARATTERISTICHE COSTRUTTIVE: struttura autoportante in lamiera zincata internamente e verniciata esternamente RAL9003 con isolamento interno a fini termici e acustici; pannello frontale facilmente accessibile per consentire le operazioni di manutenzione ed ispezionabilità; imbrocchi circolari diametro 160 mm con guarnizione di tenuta per collegamento alle canalizzazioni dell'aria; ispezione filtri rapida senza attrezzi e scarico per evacuazione condensa con sifone (opzionale); quadro elettrico, escluso dal flusso d'aria, con schede di gestione e morsettiere di comando; ventilatori centrifughi di tipo radiale a pale rovesce con motori Brushless a controllo elettronico di velocità ed a basso consumo; scambiatore di calore in polipropilene a flussi controcorrente per altissime efficienze di recupero del calore sensibile; filtri classe ePM1 70% a bassa perdita di carico; by-pass motorizzato con motore inserito nel quadro elettrico per facile manutenzione.

CONTROLLI E REGOLAZIONI: scheda elettronica per gestione velocità a 3 gradini, funzione antigelo e bypass automatico; sistema di regolazione manuale incluso nella fornitura dotato di sensore di temperatura, umidità e qualità dell'aria ambiente; sensori di temperatura a bordo macchina per la gestione del Freecooling e possibilità di gestione batteria ausiliaria di preriscaldamento; possibilità di gestione mediante contatti puliti per integrazione in sistema di termoregolazione RBM Kilma SET2 o di interfaccia con il comando opzionale di gestione SET AIR.

Unità specifica per la ventilazione negli edifici residenziali singoli e appartamenti collettivi a basso fabbisogno energetico testata e classificata secondo il regolamento europeo Ecodesign rif. 1253/2015 e 1254/2014.

Misure: (LxHxP) 790 x 670 x 770 mm, diametro collegamento DN160, configurazione destra e sinistra.

AIRFLAT 280 V - ERV

Unità di ventilazione meccanica con recupero di calore ad altissimo rendimento RBM AIRFLAT 280V ERV , dimensioni compatte per installazione a basamento o sospesa, tipo RBM serie 5601.28.

Unità di ventilazione meccanica con recupero di calore RBM AIRFLAT 280V ERV per installazioni a basamento, con portata di aria nominale pari a 280 m³/h con prevalenza residua 50 Pa, è fornita con pannello comandi di tipo manuale, bypass, scambiatore di calore in controcorrente in polipropilene, rendimento termico del 75.4%, ventilatori con motori di tipo Brushless a basso consumo energetico.

CARATTERISTICHE COSTRUTTIVE: struttura autoportante in lamiera zincata internamente e verniciata esternamente RAL9003 con isolamento interno a fini termici e acustici; pannello frontale facilmente accessibile per consentire le operazioni di manutenzione ed ispezionabilità; imbrocchi circolari diametro 160 mm con guarnizione di tenuta per collegamento alle canalizzazioni dell'aria; ispezione filtri rapida senza attrezzi e scarico per evacuazione condensa con sifone (opzionale); quadro elettrico, escluso dal flusso d'aria, con schede di gestione e morsettiere di comando; ventilatori centrifughi di tipo radiale a pale rovesce con motori Brushless a controllo elettronico di velocità ed a basso consumo; scambiatore di calore con membrana entalpica a flussi incrociati controcorrente; filtri classe ePM1 70% a bassa perdita di carico; by-pass motorizzato con motore inserito nel quadro elettrico per facile manutenzione.

CONTROLLI E REGOLAZIONI: scheda elettronica per gestione velocità a 3 gradini, funzione antigelo e bypass automatico; sistema di regolazione manuale incluso nella fornitura dotato di sensore di temperatura, umidità e qualità dell'aria ambiente; sensori di temperatura a bordo macchina per la gestione del Freecooling e possibilità di gestione batteria ausiliaria di preriscaldamento; possibilità di gestione mediante contatti puliti per integrazione in sistema di termoregolazione RBM Kilma SET2 o di interfaccia con il comando opzionale di gestione SET AIR.

Unità specifica per la ventilazione negli edifici residenziali singoli e appartamenti collettivi a basso fabbisogno energetico testata e classificata secondo il regolamento europeo Ecodesign rif. 1253/2015 e 1254/2014.

Misure: L 790x H 670x P 640 diametro collegamento DN160, configurazione destra e sinistra.

RBM spa si riserva il diritto di apportare miglioramenti e modifiche ai prodotti descritti e ai relativi dati tecnici in qualsiasi momento e senza preavviso. Le informazioni e le immagini contenute nel presente documento si intendono fornite a semplice titolo informativo e non impegnativo e comunque non esentano l'utilizzatore dal seguire scrupolosamente le normative vigenti e le norme di buona tecnica.

RBM Spa

Via S. Giuseppe, 1 • 25075 Nave (Brescia) Italy
Tel 030 2537211 • Fax 030 2531798 • info@rbm.eu • www.rbm.eu

 @rbmspa  RBM S.p.A.  rbm_spa_  Rbm Italia

