



Rev. 11/2023

VALVOLE DI SICUREZZA QUALIFICATE E ORDINARIE

VALVOLE DI SICUREZZA QUALIFICATE E ORDINARIE



VALVOLE DI SICUREZZA ORDINARIE AD ALZATA CONTROLLATA CONFORMI A DIRETTIVA PED 2014/68/UE E THE PRESSURE EQUIPMENT (SAFETY) REGULATIONS 2016

Φ Orifizio		D _N = 15mm							
Attacchi	FF		MF		FF		MF		
Attacco Manometro	-		-		Femmina 1/4" UNI-EN-ISO 228				
Φ Innesto	D _i = 1/2"	D _i = 3/4"	D _i = 1/2"	D _i = 1/2"	D _i = 1/2"	D _i = 3/4"	D _i = 1/2"	Portata di scarico [Kg/h]	Max potenzialità generatore P=P _t +20%P _t [KW]
Φ Scarico	D _s = 1/2"	D _s = 3/4"	D _s = 1/2"	D _s = 3/4"	D _s = 1/2"	D _s = 3/4"	D _s = 1/2"		
Coeff. Efflusso	K=0,47	K=0,47	K=0,47	K=0,47	K=0,47	K=0,47	K=0,47		
Coeff. Efflusso certificato	K=0,42	K=0,42	K=0,42	K=0,42	K=0,42	K=0,42	K=0,42		
Taratura Pt [bar]	Codice		Codice		Codice		Codice		
1"	351.04.10	351.05.10	352.04.10	352.05.10	353.04.10	353.05.10	354.04.10	84	48
3/4"	351.04.20	351.05.20	352.04.20	352.05.20	353.04.20	353.05.20	354.04.20	102	55
1"	351.04.30	351.05.30	352.04.30	352.05.30	353.04.30	353.05.30	354.04.30	119	68
3/4"	351.04.40	351.05.40	352.04.40	352.05.40	353.04.40	353.05.40	354.04.40	136	75
1"	351.04.50	351.05.50	352.04.50	352.05.50	353.04.50	353.05.50	354.04.50	154	83
3/4"	351.04.60	351.05.60	352.04.60	352.05.60	353.04.60	353.05.60	354.04.60	170	96
1"	351.04.70	351.05.70	352.04.70	352.05.70	353.04.70	353.05.70	354.04.70	187	103
3/4"	351.04.80	351.05.80	352.04.80	352.05.80	353.04.80	353.05.80	354.04.80	204	109
1"	351.04.90	351.05.90	352.04.90	352.05.90	353.04.90	353.05.90	354.04.90	238	128
3/4"	351.04.71	351.05.71	352.04.71	352.05.71	353.04.71	353.05.71	354.04.71	272	148
1"	351.04.81	351.05.81	352.04.81	352.05.81	353.04.81	353.05.81	354.04.81	310	166
3/4"	351.04.11	351.05.11	352.04.11	352.05.11	353.04.11	353.05.11	354.04.11	380	181

Sovrappressione apertura

Inferiore al [20% di P_s] - EN 4126-1

Scarto di chiusura

Inferiore al [20% di P_s] - EN 4126-1

Pressione massima ammissibile

$P_s = 10$ bar

Contropressione

Atmosferica

Temperatura di utilizzo

+5° C ÷ +110 °C

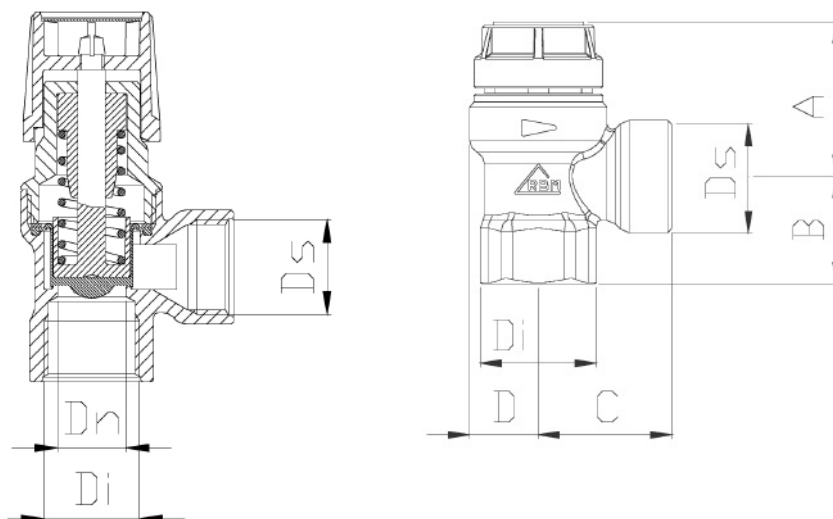
Fluido di impiego

Servomotore a comando elettrotermico
con microinterruttore ausiliario (4 fili)

CARATTERISTICHE DIMENSIONALI

351.0X.XX (FF)
352.0X.XX (MF)

CEUK
CA
0425 1521

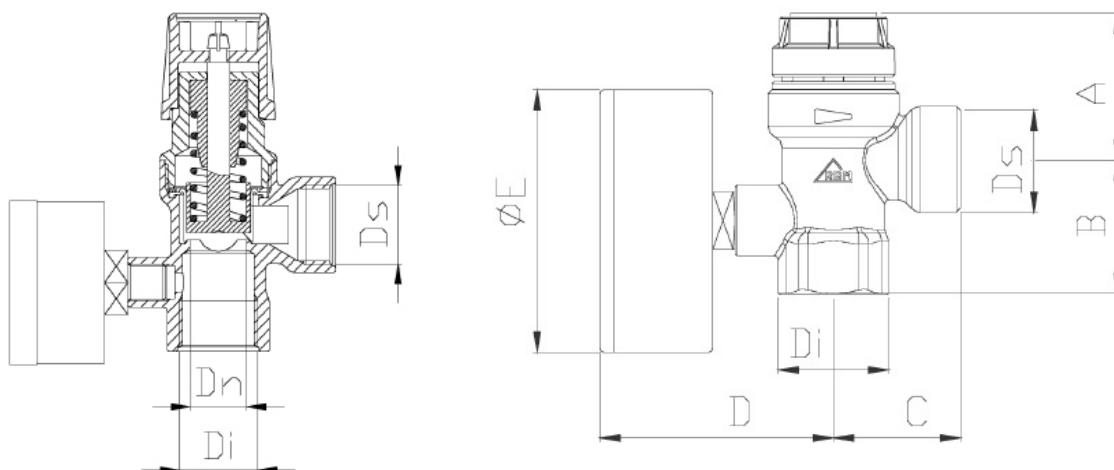


VALVOLE ORDINARIE SENZA MANOMETRO

Codice	D_i	D_s	A [mm]	B [mm]	C [mm]	D [mm]
351.04.XX	1/2"	1/2"	35,5	25	31	16
351.05.XX	3/4"	3/4"	35,5	28	34	16
352.04.XX	1/2"M	1/2"	35,5	27	31	16
352.05.XX	1/2"M	3/4"	35,5	29,7	33	15,5

353.0X.XX (FF)
354.04.XX (MF)

CEUK
CA
0425 1521



VALVOLE ORDINARIE CON MANOMETRO

Codice	D _i	D _s	A [mm]	B [mm]	C [mm]	D [mm]	ø E [mm]
353.04.XX	½"	½"	35,5	33	31	63,5	51,5
353.05.XX	¾"	¾"	35,5	40,5	34	63,5	51,5
354.04.XX	½"M	½"	35,5	35	31	63,5	51,5

CARATTERISTICHE COSTRUTTIVE

Corpo	ottone
Molla	acciaio INOX AISI 302
Tenuta Otturatore	EPDM PEROX
Membrana	EPDM PEROX
Attacchi	Ad angolo FF o MF (Maschio-Femmina) Filettati UNI-EN-ISO 228
Attacco Manometro (per le valvole predisposte)	F ¼" UNI-EN-ISO 228

CARATTERISTICHE TECNICHE

Temperatura utilizzo	$+5 \leq T \leq +110 \text{ } ^\circ\text{C}$
Pressione massima ammissibile	$P_s = 10 \text{ bar}$
Pressione di Taratura	$1,5 \leq P_t \leq 10 \text{ bar}$ (vedere tab. iniziale)
Contropressione	Atmosferica
Sovrapressione apertura	$< 20\%$ di P_t
Scarto di chiusura	inferiore al $[20\%$ di $P_t]$
Diametro orifizio	$D_n = 15 \text{ mm}$ (vedere tab. iniziale)
Sezione netta (A)	$A = 1,76 \text{ cm}^2$ (vedere tab. iniziale)
Max. potenzialità Generatore	$48 \div 181 \text{ KW}$ (vedere tab. iniziale)
Fluido di impiego	acqua-aria (Gruppo 2)
Scala Manometro (per le valvole predisposte)	$0 \div 4 \text{ bar}$ per valvola $\leq 3 \text{ bar}$ $0 \div 10 \text{ bar}$ per valvola $> 3 \text{ bar}$

DESCRIZIONE

DESCRIZIONE DELL'APPARECCHIO

La valvola costituisce un accessorio di sicurezza secondo la definizione della Direttiva PED 2014/68/UE e The Pressure Equipment (Safety) Regulations 2016 del tipo a "limitazione diretta della pressione" ed è stata realizzata in accordo con la norma UNI EN ISO 4126-1 (solo § 7.4 Determinazione del coefficiente di scarico), UNI EN 1489 (solo prova del momento flettente § 7.2.2), UNI EN 12516-3 (solo Resistenza alla pressione § 6.4) e la raccolta delle norme tecniche ISPESL "Raccolta R" (solo valvola Serie 605).

La guarnizione adibita alla tenuta dell'otturatore è costruita in materiale adatto a garantire resistenza all'usura e assenza di incollamenti alla sede, anche per prolungati periodi di esercizio.

La targhetta inamovibile impedisce manomissioni involontarie della taratura della valvola e riporta il valore di taratura, il codice prodotto, DN, TS, PS, kW, pressione di scarico, gruppo fluidi utilizzabili, l'identificazione del lotto, il progressivo di costruzione e l'anno di costruzione.

Valvole di sicurezza ordinarie

(Serie 351 - 352 - 353 - 354)

IMPIEGO

Sono impiegate principalmente per il controllo della pressione nei circuiti idraulici e di generatori di calore con **potenza termica utile inferiore ai 35 Kw** ed in tutti quei casi dove non è prescritto l'impiego di una valvola qualificata.

Per i riscaldatori ad accumulo d'acqua calda destinati al consumo, è possibile impiegare valvole realizzate secondo le prescrizioni imposte dal DM 1.12.75 e dall'allegata specifica tecnica "Raccolta R" (R.1.A3).

SCELTA

Per la scelta della valvola di sicurezza ordinaria posta a protezione di riscaldatori d'acqua calda, è necessario rispettare le seguenti prescrizioni:

- diametro dell'orifizio non inferiore ai 15mm (per un bollitore avente un Volume_{max} = 1125 litri);
- pressione di taratura non superiore alla massima pressione di esercizio.

DESCRIZIONE DI FUNZIONAMENTO

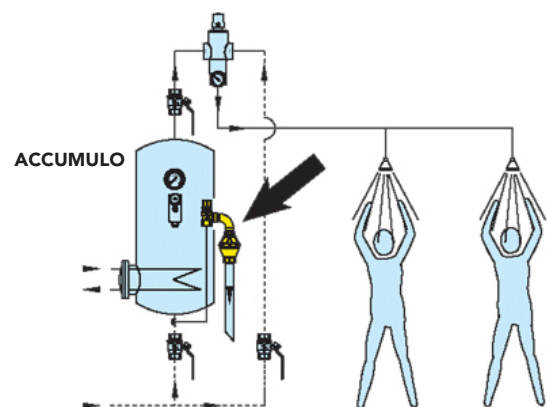
La valvola, in presenza di una sovra-pressione non superiore al 20% del valore della pressione di taratura, apre un orifizio di scarico (la forza generata dalla pressione dell'impianto vince la resistenza esercitata dalla molla della valvola) consentendo a parte del fluido di essere scaricato e di abbassare così la pressione all'interno dell'impianto.

Tale orifizio viene chiuso dalla molla quando il valore della pressione scende ad un valore contenuto entro un massimo del 20% P_t .

L'intervento di sicurezza è garantito anche in caso di rottura della membrana.

La rotazione in senso antiorario del volantino permette l'apertura e la richiusura comandata dell'orifizio di scarico.

La valvola è fornita di una parte filettata posta dopo l'orifizio di scarico che permette il montaggio di un gruppo (fornito separatamente) per il controllo visivo dell'avvenuto intervento.



In ogni caso, per il corretto utilizzo e la corretta ubicazione delle valvole di sicurezza, fare sempre riferimento alla normativa ed alla legislazione specifica vigente: nel presente documento si sono volute sottolineare solo le prescrizioni ritenute di maggiore importanza.

CERTIFICAZIONI - RIFERIMENTI NORMATIVI

- **Direttiva PED 2014/68/UE**

- **(Valvole Serie 351 - 352 - 353 - 354):**

- Consultare la dichiarazione di conformità n° DC0351.0 disponibile sul sito www.rbm.eu

- **The Pressure Equipment (Safety) Regulations**

- **(Valvole Serie 351 - 352 - 353 - 354):**

- Consultare la dichiarazione di conformità n° DC0351.1 disponibile sul sito www.rbm.eu

AVVERTENZE GENERALI PER L'INSTALLAZIONE E UTILIZZO

- La valvola di sicurezza deve essere montata sull'impianto facendo attenzione alla direzione di flusso appositamente indicata sul corpo.
- La valvola di sicurezza deve essere montata sulla sommità dell'accumulo avendo cura di verificare la completa immersione nel medesimo (valvola ordinaria Serie 351 - 352 - 353 - 354)
- La valvola di sicurezza può essere montata sia in orizzontale che in verticale, facendo attenzione a non rivolgere lo scarico verso l'alto.
- Le tubazioni di adduzione e di scarico del fluido della valvola di sicurezza non devono avere diametri interni inferiori al DN della stessa.
- Le tubazioni o gli accessori usati per il convogliamento dei fluidi scaricati non devono creare momenti flettenti tali da pregiudicare l'intervento della valvola.
- L'apparecchiatura, le tubazioni o gli accessori usati per il convogliamento dei fluidi, in corrispondenza delle filettature, devono essere esenti da residui di precedenti preparazioni o lavorazioni, in particolare quando l'acqua contenga inibitori in grado di sviluppare ammine.
- La manomissione volontaria del valore di taratura determina l'impossibilità della valvola di esercitare la funzione di sicurezza per la quale è stata predisposta.
- L'azionamento manuale periodico di apertura, una volta all'anno, permette di verificare l'efficienza del gruppo di sicurezza.
- Nel caso di fuoriuscita di fluido dallo scarico, porre molta attenzione agli interventi sulla valvola usando adeguati accorgimenti di prevenzione, soprattutto quando si è in presenza di temperature di utilizzo molto alte.
- Nel caso di difficoltà al ritorno in tenuta dell'otturatore, dopo interventi di scarico, eseguire alcune manovre di apertura – chiusura ruotando manualmente in senso antiorario il volantino della valvola, permettendo così una adeguata pulizia delle parti interessate.
- La valvola di sicurezza RBM se non installata e conservata in luogo idoneo non perde le proprie caratteristiche funzionali e prestazionali.
- La valvola di sicurezza RBM deve essere installata da parte di personale tecnico qualificato.
- La verifica periodica della valvola, quindi deve essere effettuata a decorrere dalla data di messa in servizio, secondo i tempi stabiliti dalle disposizioni di legge vigenti.

Le indicazioni riportate sono obbligatoriamente da rispettare.

VOCI DI CAPITOLATO

SERIE 351

Valvola di sicurezza a membrana ordinaria ad alzata controllata per fluidi e gas neutri. Attacco FF 1/2"x1/2" e 3/4"x3/4". Corpo in ottone. Molla in acciaio INOX AISI 302. Tenuta otturatore in EPDM PEROX. Membrana in EPDM PEROX. Attacchi angolo filettati FF UNI-EN-ISO 228. Pressione massima ammissibile P_s 10 bar. Temperatura di esercizio max. 110 °C. Diametro orifizio 15 mm. Sovrappressione apertura < 20% di P_t . Pressione scarto di chiusura -20 %. Fluido consentito acqua-aria (Gr.2). Conforme a Direttiva PED 2014/68/UE e The Pressure Equipment (Safety) Regulations 2016 Tarature disponibili (bar): 1,50 - 2,00 - 2,50 - 3,00 - 3,50 - 4,00 - 4,50 - 5,00 - 6,00 - 7,00 - 8,00 - 10,00.

SERIE 352

Valvola di sicurezza a membrana ordinaria ad alzata controllata per fluidi e gas neutri. Attacco MF 1/2"x1/2" e 1/2"x3/4". Corpo in ottone. Molla in acciaio INOX AISI 302. Tenuta otturatore in EPDM PEROX. Membrana in EPDM PEROX. Attacchi angolo filettati MF UNI-EN-ISO 228. Pressione massima ammissibile P_s 10 bar. Temperatura di esercizio max. 110 °C. Diametro orifizio 15 mm. Sovrappressione apertura < 20% di P_t . Pressione scarto di chiusura -20 %. Fluido consentito acqua-aria (Gr.2). Conforme a Direttiva PED 2014/68/UE e The Pressure Equipment (Safety) Regulations 2016 Tarature disponibili (bar): 1,50 - 2,00 - 2,50 - 3,00 - 3,50 - 4,00 - 4,50 - 5,00 - 6,00 - 7,00 - 8,00 - 10,00.

SERIE 353

Valvola di sicurezza a membrana ordinaria ad alzata controllata per fluidi e gas neutri con manometro a quadrante. Attacco FF 1/2"x1/2" e 3/4"x3/4". Corpo in ottone. Molla in acciaio INOX AISI 302. Tenuta otturatore in EPDM PEROX. Membrana in EPDM PEROX. Attacchi angolo filettati FF UNI-EN-ISO 228. Attacco manometro F 1/4" UNI-UN-ISO 228. Pressione massima ammissibile P_s 10 bar. Temperatura di esercizio max. 110 °C. Diametro orifizio 15 mm. Sovrappressione apertura < 20% di P_t . Pressione scarto di chiusura -20 %. Fluido consentito acqua-aria (Gr.2). Scala manometro 0 ÷ 4 bar per valvole < 4 bar e 0 ÷ 10 bar per valvole > 4 bar. Conforme a Direttiva PED 2014/68/UE e The Pressure Equipment (Safety) Regulations 2016 Tarature disponibili (bar): 1,50 - 2,00 - 2,50 - 3,00 - 3,50 - 4,00 - 4,50 - 5,00 - 6,00 - 7,00 - 8,00 - 10,00.

SERIE 354

Valvola di sicurezza a membrana ordinaria ad alzata controllata per fluidi e gas neutri con manometro a quadrante. Attacco MF 1/2"x1/2". Corpo in ottone. Molla in acciaio INOX AISI 302. Tenuta otturatore in EPDM PEROX. Membrana in EPDM PEROX. Attacchi angolo filettati MF UNI-EN-ISO 228. Attacco manometro F 1/4" UNI-UN-ISO 228. Pressione massima ammissibile P_s 10 bar. Temperatura di esercizio max. 110 °C. Diametro orifizio 15 mm. Sovrappressione apertura < 20% di P_t . Pressione scarto di chiusura -20 %. Fluido consentito acqua-aria (Gr.2). Scala manometro 0 ÷ 4 bar per valvole < 4 bar e 0 ÷ 10 bar per valvole > 4 bar. Conforme a Direttiva PED 2014/68/UE e The Pressure Equipment (Safety) Regulations 2016 Tarature disponibili (bar): 1,50 - 2,00 - 2,50 - 3,00 - 3,50 - 4,00 - 4,50 - 5,00 - 6,00 - 7,00 - 8,00 - 10,00.

RBM spa si riserva il diritto di apportare miglioramenti e modifiche ai prodotti descritti e ai relativi dati tecnici in qualsiasi momento e senza preavviso. Le informazioni e le immagini contenute nel presente documento si intendono fornite a semplice titolo informativo e non impegnativo e comunque non esentano l'utilizzatore dal seguire scrupolosamente le normative vigenti e le norme di buona tecnica.

RBM Spa

Via S. Giuseppe, 1 • 25075 Nave (Brescia) Italy
Tel 030 2537211 • Fax 030 2531798 • info@rbm.eu • www.rbm.eu

 @rbmspa  RBM S.p.A.  rbm_spa_  Rbm Italia