

RACCORDO A PRESSARE RBM "TITA-FIX"

Garanzia di massima qualità



DOPPIA TENUTA O-RING

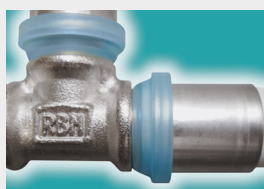
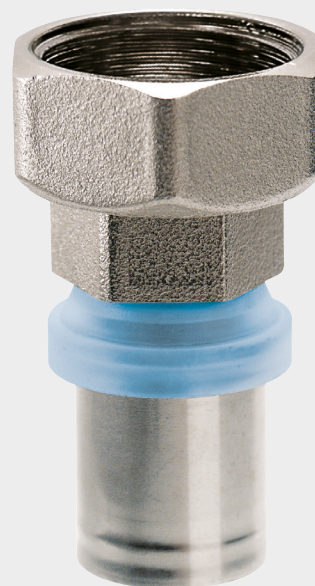
Ogni raccordo è dotato di 2 O-Ring: garanzia di perfetta tenuta nel tempo.

BUSSOLA SERRATUBO IN ACCIAIO INOX

L'acciaio inox conferisce al sistema rigidità sensibilmente superiore rispetto all'alluminio, inoltre, essendo un materiale resistente alla corrosione, rende i raccordi RBM idonei per applicazioni "sotto traccia".

SISTEMA "ANTISFILAMENTO"

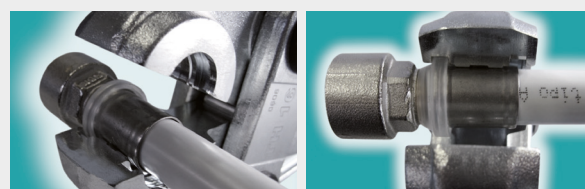
La particolare forma a lisca di pesce del corpo del raccordo, conferisce al raccordo stesso una maggiore presa sulla tubazione, evitando che quest'ultima si sfili accidentalmente in fase di pressatura.



GHIERA IN PLASTICA TRASPARENTE

La ghiera in plastica è realizzata in colore trasparente, questo permette di poter verificare che la tubazione sia inserita correttamente fino "in battuta".

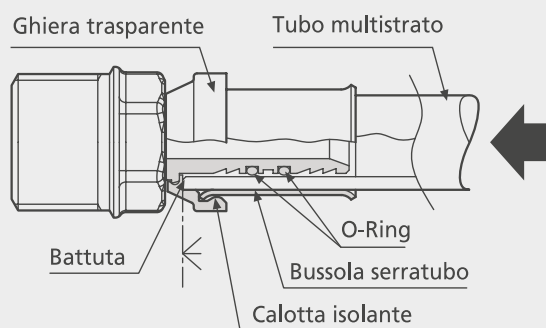
Realizzata in unico pezzo (priva di fori), pertanto resistente contro eventuali urti.



SISTEMA DI PRESSATURA PERFETTA

La ghiera del raccordo si posiziona perfettamente in uno scacco realizzato nella ganascia della serie TH (serie consigliata). Questo facilita la pressatura poiché permette di bloccare il raccordo, garantendo che questo non si sposti.

Raccordo posizionato correttamente (pinza profilo TH).



RACCORDO MULTIPINZA

I raccordi a pressare per distribuzione idrotermica sono compatibili con pinze di svariati profili:

TH, H, U, B, F per \varnothing 16x2, 18x2 e 20x2;

TH, H, B per \varnothing 26x3;

TH, H per \varnothing 32x3;

TH per \varnothing 40x3,5, 50x4 e 63x4,5.

La pressatura di raccordi per distribuzione gas deve essere effettuata esclusivamente con pinze profilo TH.