



Rev. 01/2023

RINOXDUE

Réducteur de pression à piston.

RINOXDUE

Réducteur de pression à piston.

- +** Pour les installations de chauffage et distribution d'eau
- Pour réduire la pression du fluide à des valeurs optimales
- Pression en amont ne dépasse pas 25 bars



Conformité ACS selon
DGS/SD7A n°571 du 25/11/2002



GAMME DE FABRICATION

RÉDUCTEUR DE PRESSION "RINOXDUE FF"



Référence	Taille	Raccord	P _{max} en amont	P _{valle} réglable	P _{pré-étalonnage}
87.03.80	G 3/8"	FF UNI-EN-ISO 228	2500 KPa [25 bar]	50÷400 KPa [0,5÷4 bar]	300 KPa [3 bar]
87.04.80	G 1/2"	FF UNI-EN-ISO 228	2500 KPa [25 bar]	50÷400 KPa [0,5÷4 bar]	300 KPa [3 bar]
87.05.80	G 3/4"	FF UNI-EN-ISO 228	2500 KPa [25 bar]	50÷400 KPa [0,5÷4 bar]	300 KPa [3 bar]

RÉDUCTEUR DE PRESSION "RINOXDUE FF"



Référence	Taille	Raccord	P _{max} en amont	P _{valle} réglable	P _{pré-étalonnage}
87.03.70	G 3/8"	FF UNI-EN-ISO 228	2500 KPa [25 bar]	50÷700 KPa [0,5÷7 bar]	-
87.04.70	G 1/2"	FF UNI-EN-ISO 228	2500 KPa [25 bar]	50÷700 KPa [0,5÷7 bar]	-
87.05.70	G 3/4"	FF UNI-EN-ISO 228	2500 KPa [25 bar]	50÷700 KPa [0,5÷7 bar]	-
87.06.70	G 1"	FF UNI-EN-ISO 228	2500 KPa [25 bar]	50÷700 KPa [0,5÷7 bar]	-
87.07.70	G 1"1/4	FF UNI-EN-ISO 228	2500 KPa [25 bar]	50÷700 KPa [0,5÷7 bar]	-
87.08.70	G 1"1/2	FF UNI-EN-ISO 228	2500 KPa [25 bar]	50÷700 KPa [0,5÷7 bar]	-
87.09.70	G 2"	FF UNI-EN-ISO 228	2500 KPa [25 bar]	50÷700 KPa [0,5÷7 bar]	-

RÉDUCTEUR DE PRESSION "RINOXDUE MM"



Référence	Taille	Raccord	P _{max} en amont	P _{valle} réglable	P _{pré-étalonnage}
288.04.80	G 1/2"	MM UNI-EN-ISO 228	2500 KPa [25 bar]	50÷400 KPa [0,5÷4 bar]	300 KPa [3 bar]
288.05.80	G 3/4"	MM UNI-EN-ISO 228	2500 KPa [25 bar]	50÷400 KPa [0,5÷4 bar]	300 KPa [3 bar]

RÉDUCTEUR DE PRESSION « RINOXDUE MF »



Référence	Taille	Raccord	P _{max} en amont	P _{valle} réglable	P _{pré-étalonnage}
289.05.30	G 3/4"	MF UNI-EN-ISO 228 à écrou tournant	2500 KPa [25 bar]	50÷400 KPa [0,5÷4 bar]	300 KPa [3 bar]

RÉDUCTEUR DE PRESSION « RINOXDUE ÉCROU TOURNANT MM »



Référence	Taille	Raccord	P _{max} en amont	P _{valle} réglable	P _{pré-étalonnage}
87.04.20	G 1/2"	MM UNI-EN-ISO 228 à écrou tournant	2500 KPa [25 bar]	50÷400 KPa [0,5÷4 bar]	300 KPa [3 bar]
87.05.20	G 3/4"	MM UNI-EN-ISO 228 à écrou tournant	2500 KPa [25 bar]	50÷400 KPa [0,5÷4 bar]	300 KPa [3 bar]
87.06.20	G 1"	MM UNI-EN-ISO 228 à écrou tournant	2500 KPa [25 bar]	50÷700 KPa [0,5÷7 bar]	-
87.07.20	G 1"1/4	MM UNI-EN-ISO 228 à écrou tournant	2500 KPa [25 bar]	50÷700 KPa [0,5÷7 bar]	-
87.08.20	G 1"1/2	MM UNI-EN-ISO 228 à écrou tournant	2500 KPa [25 bar]	50÷700 KPa [0,5÷7 bar]	-
87.09.20	G 2"	MM UNI-EN-ISO 228 à écrou tournant	2500 KPa [25 bar]	50÷700 KPa [0,5÷7 bar]	-

RÉDUCTEUR DE PRESSION « RINOXDUE ÉCROU TOURNANT FF »



Référence	Taille	Raccord	P _{max} en amont	P _{valle} réglable	P _{pré-étalonnage}
2718.04.00	G 1/2"	FF UNI-EN-ISO 228 à écrou tournant	2500 KPa [25 bar]	50÷400 KPa [0,5÷4 bar]	300 KPa [3 bar]
2718.05.00	G 3/4"	FF UNI-EN-ISO 228 à écrou tournant	2500 KPa [25 bar]	50÷400 KPa [0,5÷4 bar]	300 KPa [3 bar]
2718.06.00	G 1"	FF UNI-EN-ISO 228 à écrou tournant	2500 KPa [25 bar]	50÷700 KPa [0,5÷7 bar]	-

ACCESSOIRES

Référence	Description
-----------	-------------



1213.005

Manomètre radial ø 50.
Fond d'échelle : 0 ÷ 16 bars.
Raccord : 1/4"

DESCRIPTION

Les **réducteurs de pression série RinoxDue RBM** sont des réducteurs de pression à piston.

FONCTION

Le rôle principal des **réducteurs de pression RinoxDue RBM** est de réduire la pression du fluide à des valeurs optimales de fonctionnement, constamment inférieures aux maxima admissibles afin de ne pas endommager les circuits en aval du réducteur.

UTILISATION

Les **réducteurs de pression RinoxDue RBM** sont des **dispositifs de réglage, non de sécurité**. Le système doit donc être fourni avec les composants de sécurité nécessaires.

Les réducteurs de pression RinoxDue RBM sont particulièrement indiqués pour être utilisés sur les installations de chauffage et distribution d'eau. Ils sont notamment indiqués pour la réduction finale de pres-

sion en direction du circuit.

CHOIX

Le **réducteur de pression série RinoxDue RBM** est indiqué pour une utilisation sur les installations d'eau et de chauffage dont la pression en amont ne dépasse pas 25 bars.

Le réducteur de pression est réglé en usine à une valeur de pression de réglage en sortie : P = 300 KPa.

L'adoption du bon nombre de réducteurs de pression nécessaires pour obtenir la réduction de pression est importante pour éviter les phénomènes de cavitation.

Ces phénomènes génèrent en effet un bruit excessif dans le réducteur occasionnant des gênes et d'éventuels dommages au niveau du réducteur.

Veillez donc consulter la fiche technique pour le choix optimal du nombre de réducteurs en fonction de la baisse de pression à obtenir.

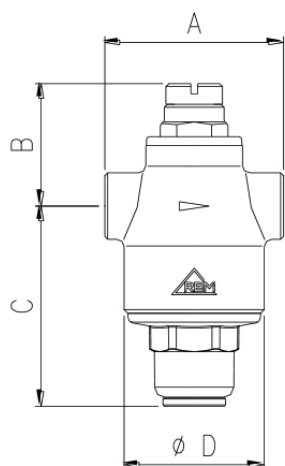
CARACTÉRISTIQUES D'EXÉCUTION

Corps	Laiton CW 617N UNI EN 12165
Métal composants internes	Laiton CW 614N UNI EN 12164
Siège de joint obturateur	Inox AISI 303
Nb sièges de joint obturateur	1
Tige	Laiton CW614N UNI EN 12164
Joints d'étanchéité	Élastomère nitrile 01/B70 NBR
Pièces en matière plastique	Nylon 6 avec 30% de fibre de verre
Raccord manomètre	F G 1/4"

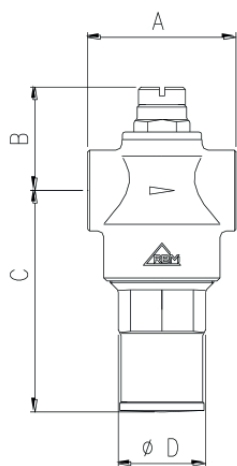
CARACTÉRISTIQUES TECHNIQUES

Liquide compatible	Eau
Pression nominale	PN25
Pression max. en amont	2500 KPa – 25 bars
Pression en aval réglable	50÷400 KPa (0,5÷4 bars); 50÷700 KPa (0,5÷7 bars) selon les modèles
Pré-étalonnage d'usine	300 KPa (seulement modèles avec pression en aval réglable 0,5÷4 bar)
Filetage	UNI-EN-ISO 228
Température d'exercice max.	80 °C

DIMENSIONS



Référence	Taille	A [mm]	B [mm]	C [mm]	ø D [mm]
87.03.80	3/8" F	60	41,5	68,5	47
87.04.80	1/2" F	60	41,5	68,5	47
87.05.80	3/4" F	60	41,5	68,5	47



Référence	Taille	A [mm]	B [mm]	C [mm]	ø D [mm]
87.03.70	3/8" F	60	41,5	89	47
87.04.70	1/2" F	60	41,5	89	47
87.05.70	3/4" F	60	41,5	89	47
87.06.70	1" F	86	60,5	91,5	61
87.07.70	1"1/4 F	91	64,5	93	61
87.08.70	1"1/2 F	91	64,5	98	61
87.09.70	2" F	91	69,5	101	61

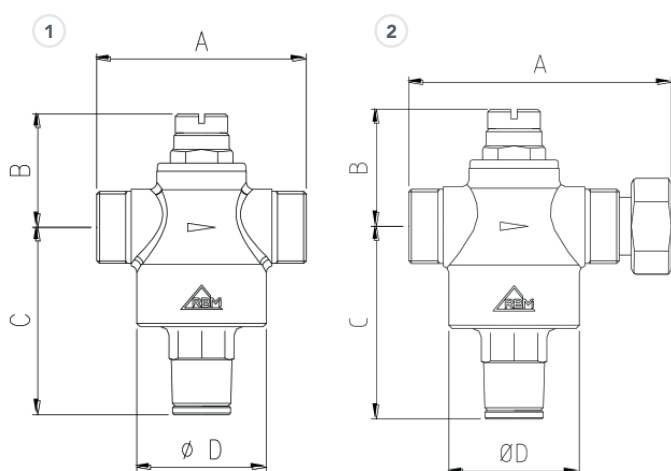
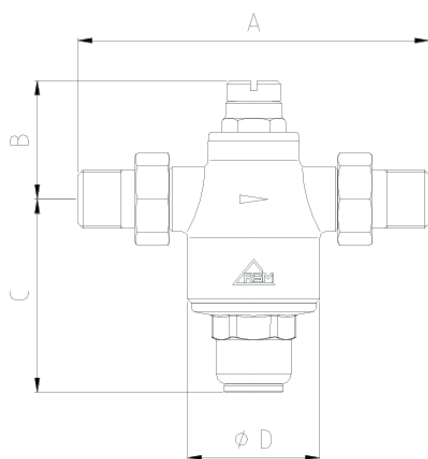


FIG. 1

Référence	Taille	A [mm]	B [mm]	C [mm]	ø D [mm]
288.04.80	1/2" M	72	41,5	68,5	47
288.05.80	3/4" M	76	41,5	68,5	47

FIG. 2

Référence	Taille	A [mm]	B [mm]	C [mm]	ø D [mm]
289.05.30	3/4" MF	95	41,5	68,5	47



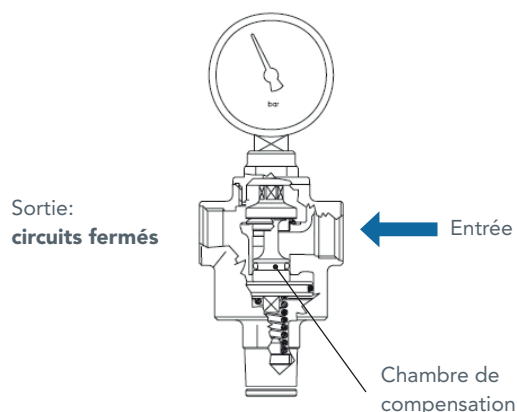
Référence	Taille	A [mm]	B [mm]	C [mm]	ø D [mm]
87.04.20	1/2" M	128	41,5	68,5	47
87.05.20	3/4" M	140	41,5	68,5	47
87.06.20	1" M	176,5	60,5	91,5	61
87.07.20	1" 1/4 M	191,5	64,5	93	61
87.08.20	1" 1/2 M	207,5	64,5	98	61
87.09.20	2" M	231	69,5	101	61
2718.04.00	1/2" F	122	41,5	68,5	47
2718.05.00	3/4" F	127	41,5	68,5	47
2718.06.00	1" F	157	60,5	91,5	61

FUNCTIONNEMENT

Le fonctionnement du **réducteur de pression RinoxDue RBM** est basé sur l'équilibrage entre la force antagoniste du ressort avec la poussée exercée par la pression du fluide sur l'obturateur. Le ressort

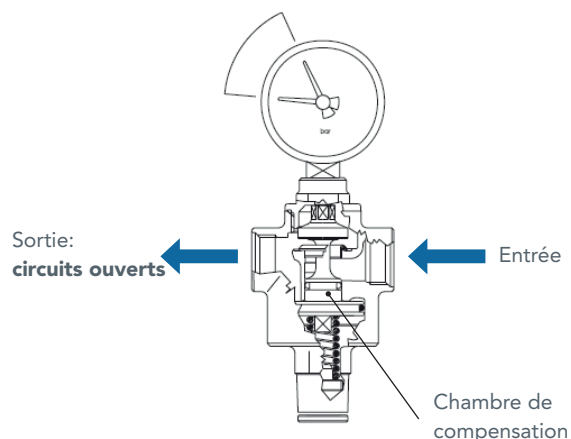
a en effet tendance à ouvrir l'obturateur du réducteur, alors que la pression exercée sur la surface utile sur le piston a tendance à fermer cet obturateur.

PRESSION IMMOBILE À LA VALEUR DE RÉGLAGE DE 3 BARS



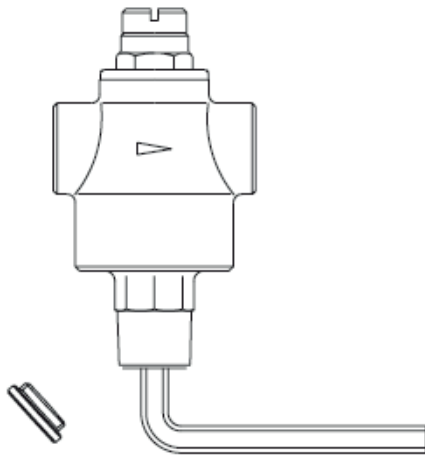
Quand les circuits à desservir sont fermés, la pression en aval augmente en poussant le piston du réducteur vers le bas. L'obturateur ferme ainsi la section de passage du réducteur en maintenant la pression à la valeur d'étalonnage, définie sur le ressort ; la moindre différence de pression existant au niveau de l'obturateur permet en effet une fermeture parfaite de ce dernier.

PERTE DE PRESSION: P<3 BA



Avec l'ouverture des sections en aval, la pression exercée sur le piston diminue en faveur de la force exercée par le ressort sur l'obturateur, permettant son ouverture suivie du passage du fluide. Plus la demande d'eau par le réseau d'utilisation est importante, plus la pression sur le piston diminue et plus fort sera le passage d'eau.

ÉTALONNAGE DU RÉDUCTEUR DE PRESSION



L'étalonnage final du réducteur de pression doit être effectué avec le circuit hydraulique complètement plein et avec tous les usages fermés afin d'éviter d'avoir des valeurs faussées par le fait que pendant l'éventuelle distribution, la pression en aval diminue relativement à l'importance du débit requis.

L'étalonnage du réducteur de pression se fait par la bague interne, en vissant en sens horaire pour augmenter la valeur, en dévissant en sens inverse pour la diminuer.

Opérations d'étalonnage:

- Fermer le robinet d'arrêt en aval du réducteur de pression.
- Étalonner le réducteur de pression avec la clé adaptée au modèle.
- L'opération d'étalonnage est terminée lorsque le manomètre indique la pression souhaitée.

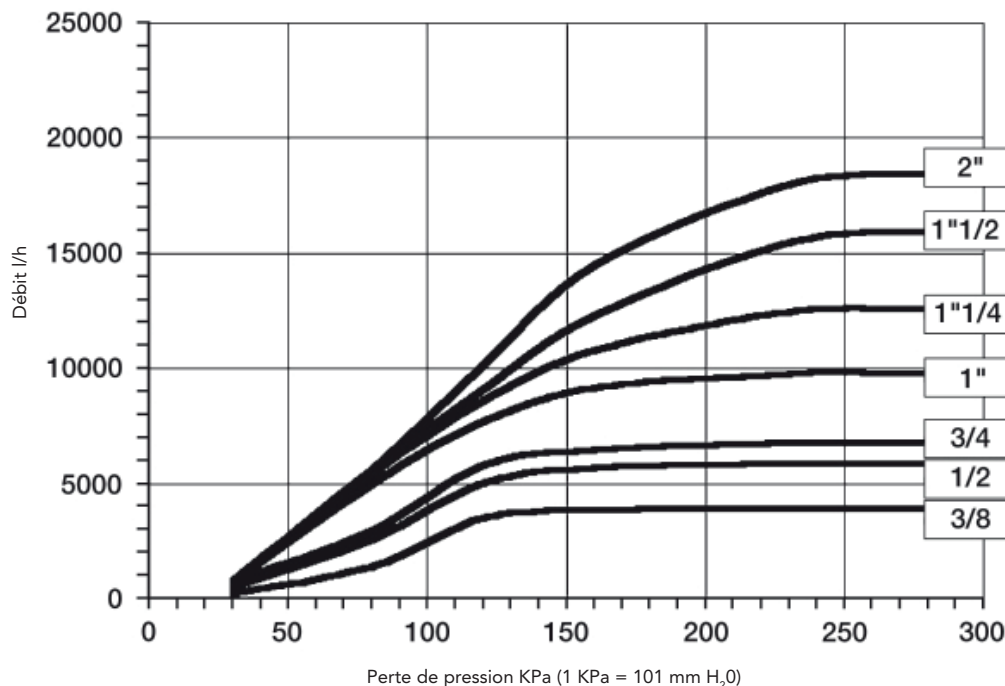


MISES EN GARDE: Effectuer quelques manoeuvres de vidange pour contrôler la stabilité de l'étalonnage.

Avec l'installation en fonction, la pression indiquée par le manomètre peut être faussée par la surpression de l'installation de chauffage, l'éventuelle correction doit toujours se faire avec l'installation à l'arrêt et à température ambiante.

CARACTÉRISTIQUES FLUIDODYNAMIQUES

Diagramme pertes de charge



Les valeurs indiquées dans les diagrammes sont obtenues avec:

- Pression en amont de 800 KPa (8 bar);
- Pression en aval de 300 KPa (3 bar).

LECTURE DU DIAGRAMME:

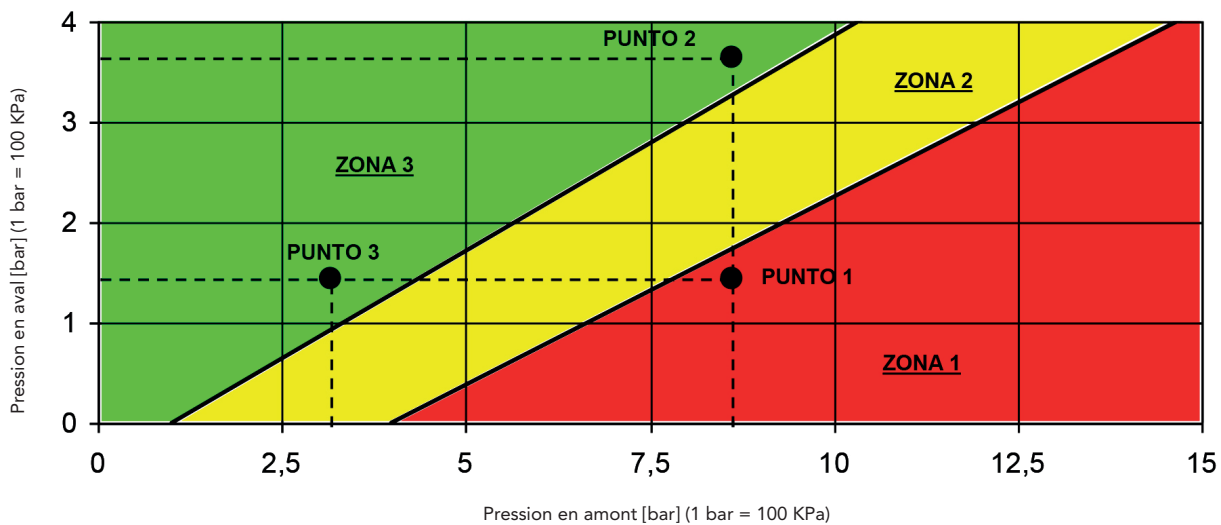
Le diagramme des pertes de charge du réducteur de pression représente la chute de pression en fonction du débit en sortie des sections.

Exemple: Prenons le réducteur de pression de 3/4" avec pression de

pré-étalonnage $P = 300$ KPa et supposons un débit $Q = 1\,500$ l/h en sortie de la section. Le diagramme montre que pour ce débit Q , la valeur de la pression est $P_1 = 60$ KPa. Le manomètre du réducteur de pression indiquera la valeur de pression $P_0 = 300 - 60 = 240$ KPa qui représente la valeur de pression en sortie du circuit.

DIMENSIONNEMENT DU RÉDUCTEUR DE PRESSION

Diagramme de cavitation*



Afin d'éviter les phénomènes de cavitation et, par conséquent, de bruit excessif du composant, il est conseillé de dimensionner le nombre de réducteurs de pression nécessaires pour une certaine décompression, selon les indications fournies par le « DIAGRAMME DE CAVITATION ».

Le diagramme de cavitation montre trois zones de fonctionnement du réducteur de pression en fonction des pressions d'amont et d'aval:

- **ZONE 1: Zone de fonctionnement incorrect.** Les phénomènes de cavitation sont bien visibles et présents à l'intérieur du réducteur: éviter de faire fonctionner le réducteur à de telles pressions.
- **ZONE 2: Zone critique.** Mise en évidence de possible apparition de phénomènes de cavitation à l'intérieur du réducteur. L'utilisation du réducteur dans cet intervalle de valeurs de pression est déconseillée.
- **ZONE 3: Zone de fonctionnement.** Le réducteur opère dans des conditions optimales et ne cavite pas. L'intervalle de valeurs de pression est optimal pour le fonctionnement du réducteur.

Afin d'éviter les phénomènes de cavitation, il est conseillé de faire fonctionner le réducteur dans la ZONE 3 et d'éviter que le rapport entre la pression maximale en amont et la pression de régulation en

aval du réducteur dépasse la valeur de 2,5.

DIMENSIONNEMENT

Le but est de faire fonctionner un réducteur dans les valeurs de pression ci-après:

- P en amont: $P_M = 8,5$ bars
- P en aval: $P_V = 1,5$ bars

Tel que le montre le diagramme (POINT 1), à ces valeurs de pression d'exercice, le réducteur de pression sera forcément sujet à des phénomènes de cavitation.

Pour éviter ces phénomènes et sachant que le rapport entre la pression maximale en amont et la pression de régulation en aval ne doit pas dépasser 2,5, on pourra recourir à la mise en place d'un deuxième réducteur de pression en série, de manière à obtenir la même décompression en deux décompressions différentes.

La solution envisageable est donc d'utiliser deux réducteurs de pression en série qui doivent tous deux fonctionner dans la ZONE 3 du diagramme, répartir l'écart de pression sur deux décompressions et dont le rapport de pression ne dépasse pas 2,5.

SOLUTION ENVISAGEABLE:

Réducteur de pression A [POINT 2]:

- P en amont: $P_{MA} = 8,5$ bar
- P en aval: $P_{VA} = 3,5$ bars

Rapport de pression: $8,5/3,5 = 2,4 < 2,5$

Réducteur de pression B [POINT 3]:

- P en amont: $P_{MB} = 3,5$ bar
- P en aval: $P_{VB} = 1,5$ bar

Rapport de pression: $3,5/1,5 = 2,3 < 2,5$

N.B.: La pression en aval du réducteur ne doit jamais dépasser la pression maximale d'exercice des composants situés en aval du réducteur afin d'éviter des détériorations ou dysfonctionnements à son niveau.

Les phénomènes de cavitation du réducteur de pression peuvent être contrôlés non seulement en agissant sur la décompression, mais aussi

en choisissant une valeur optimale de la vitesse du fluide qui le traverse. Il est donc conseillé de choisir le diamètre du réducteur de pression de façon à ce que les vitesses du fluide qui le traverse se situent dans les valeurs suivantes :

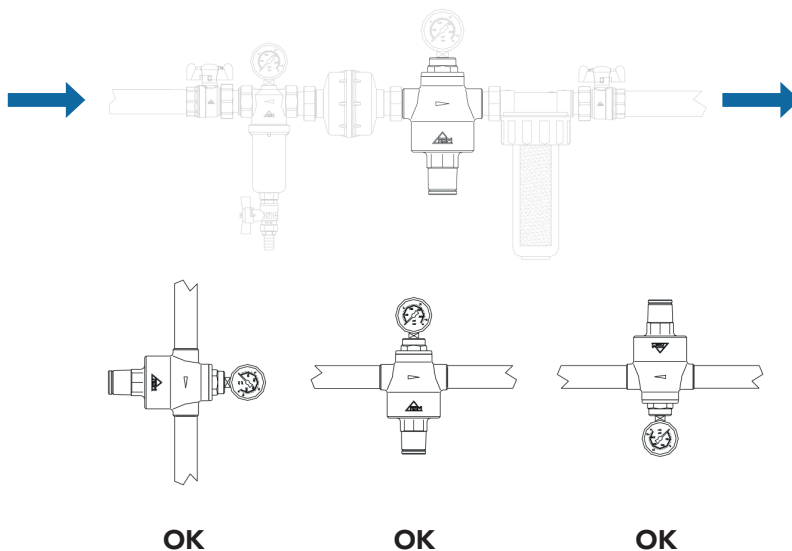
- Pour eau: $V = 0,7 \div 1,5$ m/s (usage résidentiel)
 $V = 1 \div 3,5$ m/s (usage industriel)

* NB : Le diagramme de cavitation a pour but de fournir au technicien une référence de grande ligne rapide pour associer le composant choisi à une certaine dimension d'installation. Les valeurs indiquées ne sont pas contraignantes et ne représentent donc pas des limites de performances des composants.

MONTAGE

PRÉCAUTIONS DE MONTAGE:

- Appliquer systématiquement un filtre en amont de l'installation.
- Procéder à l'entretien ordinaire des filtres.
- Respecter le sens de la flèche directionnelle du flux située sur le corps.
- Utiliser des vannes d'arrêt en prévision d'interventions d'entretien.
- Nettoyer les conduits en amont et en aval du réducteur de pression pour éviter qu'il s'abîme.
- Le réducteur peut être installé verticalement, horizontalement et dirigé vers le bas.



PRINCIPAUX COMPOSANTS UTILISABLES AVEC LE RÉDUCTEUR DE PRESSON RINOXDUE

Référence	Description
 3.03+13.00, 3.03+13.10, 3.03+09.70, 3.03+13.20	Filtres de ligne avec cartouche filtrante amovible. Pression max. d'exercice : 16 bars. Filetage UNI-EN-ISO 228 Capacité filtrante de 800 µm à 50 µm.
 858.04+09.12, 858.04+09.02, 858.04+09.72	Filtres de ligne avec cartouche filtrante amovible. Pression max. d'exercice : 16 bars. Filetage UNI-EN-ISO 228 Capacité filtrante de 800 µm à 100 µm.
 126.03+13.10	Filtre autonettoyant pour eau avec cartouche filtrante amovible, équipé de manomètre à cadran et robinet à boule d'évacuation à raccord porte-caoutchouc. Pression max. d'exercice : 16 bars. Filetage UNI-EN-ISO 228 Capacité filtrante 100 µm
 2516.04+06.00 583.07.00	Filtre autonettoyant pour eau, avec cartouche filtrante amovible et relevé visuel du niveau d'encrassement, équipé de double manomètre à cadran et robinet à boule d'évacuation à raccord porte-caoutchouc. Pression max. d'exercice : 16 bars. Filetage UNI-EN-ISO 228 Capacité filtrante 100 µm
 Série 929, 930, 931, 959, 1041, 1156, 1171, 1172, 1173, 1200, 1201, 1215, 6059, 6062, 6065, 6068, 6071, 6074	Filtres de rechange pour filtres de ligne, en Y, autonettoyants à simple et double manomètre.
 304.04+13.00	Anticalcaire magnétique pour le traitement physique de l'eau. Pression max. d'exercice : 16 bars. Filetage UNI-EN-ISO 228
 67.04+07.02, 67.04+07.12	Vanne à bille à passage intégral pour eau, actionnement par poignée papillon, raccords MF. Filetage UNI-EN-ISO 228
 67.05.70, 67.06.70, 67.05.00, 67.06.00	Vanne à bille à passage intégral pour eau, actionnement par poignée papillon, raccords MF avec raccord à joint torique. Filetage UNI-EN-ISO 228
 72.04+09.00, 72.06.50	Raccord droit MM en trois pièces. Pression max. d'exercice : 10 bars. Filetage UNI-EN-ISO 228
 1100.05+06.00	Raccord droit MM en trois pièces avec joints d'étanchéité toriques sur les assemblages. Pression max. d'exercice : 10 bars. Filetage UNI-EN-ISO 228

RBM spa se réserve le droit d'apporter des améliorations et des modifications aux produits décrits et aux données techniques associées à tout moment et sans préavis. Les informations et images contenues dans ce document sont destinées à être fournies à titre indicatif et ne sont pas contractuelles et ne dispensent en aucun cas l'utilisateur de suivre scrupuleusement les réglementations en vigueur et les règles de bonnes pratiques.

RBM Spa
Via S. Giuseppe, 1 • 25075 Nave (Brescia) Italy
Tel 030 2537211 • Fax 030 2531798 • info@rbm.eu • www.rbm.eu

 @rbmspa  RBM S.p.A.  rbm_spa_  Rbm Italia