



Rev. 06/2022

SERIE 4024

Tegola passante a tenuta.

SERIE 4024

Tegola passante a tenuta.

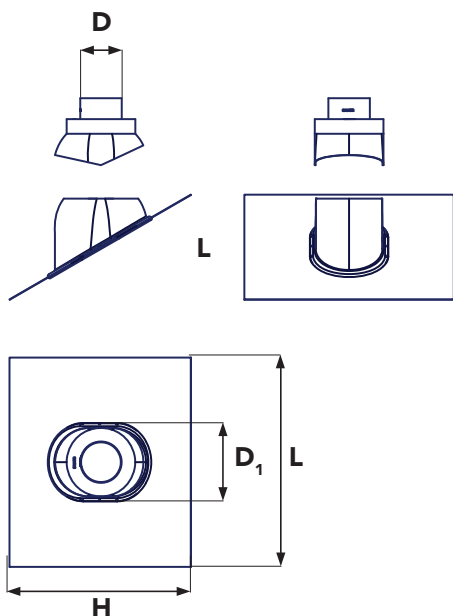
- +** Collare d'innesto tra le due componenti ad inclinazione regolabile per un perfetto adattamento allo spiovente della copertura in essere



GAMMA DI PRODUZIONE

Codice	Descrizione	Modello	Materiale	H (mm)	L (mm)	D (mm)	D ₁ (mm)	Peso (kg)	Conf.	Imballo LxHxW (cm)
4024.09.12	Kit tegola passante a tenuta DN 125F piatta/inclinata 45°	REXT-12/45	Acciaio/EPDM	160	433	215	164	-	C(1x)	51x22x20 (1x)
4024.09.16	Kit tegola passante a tenuta DN 160F piatta/inclinata 45°	REXT-16/45	Acciaio/EPDM	204	903	283	203	-	C(1x)	51x22x20 (1x)

CARATTERISTICHE DIMENSIONALI



RBM spa si riserva il diritto di apportare miglioramenti e modifiche ai prodotti descritti e ai relativi dati tecnici in qualsiasi momento e senza preavviso. Le informazioni e le immagini contenute nel presente documento si intendono fornite a semplice titolo informativo e non impegnativo e comunque non esentano l'utilizzatore dal seguire scrupolosamente le normative vigenti e le norme di buona tecnica.