

Rev. 03/2022

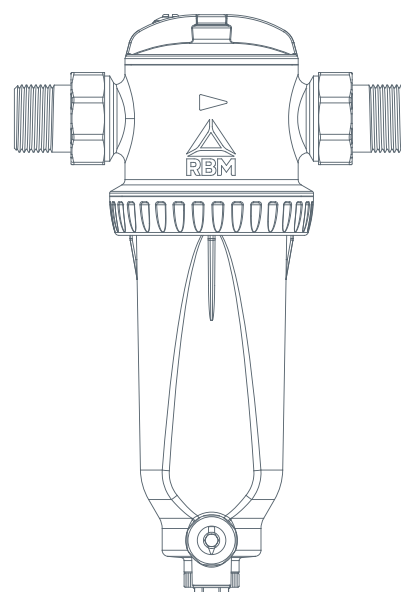
SERIE 3699 MP1

Filtro defangatore magnetico
per pompe di calore.

SERIE 3699

MP1

Filtro defangatore magnetico per pompe di calore.



+ Elimina tutte le impurità

Autopulente

Ottime caratteristiche idrauliche


Prolunga la vita delle pompe di calore

Combatte la corrosione

Garantisce l'efficienza dell'impianto

Completo di dispositivo di intercettazione integrato e valvola di scarico

GAMMA DI PRODUZIONE

	Codice	Misura	Attacchi
	3699.06.00	G 1"	M UNI-EN-ISO 228
	3699.07.00	G 1"1/4	M UNI-EN-ISO 228

GAMMA DI PRODUZIONE - ACCESSORI

	Codice	Misura	Descrizione
	3815.00.00	-	Guscio di coibentazione
	3773.07.00	G 1"1/4F-1"1/4F	Raccordo doppio girevole dritto
	3773.07.10	G 1"1/4F-1"F	Raccordo doppio girevole dritto
	3773.07.20	G 1"1/4F-1"1/4M	Raccordo curvo sferico
	812.26.50	1"1/4F - 26x3	Raccordo a pressare per tubo multistrato 26 e 32 – dado girevole filetto gas tenuta piana
	812.32.50	1"1/4F - 32x3	

DESCRIZIONE

MP1 di RBM permette di risolvere problemi impiantistici dovuti alla presenza di particelle, soprattutto sabbia, e ruggine che si forma per effetto della corrosione e delle incrostazioni durante il normale funzionamento di un impianto.

PRINCIPIO DI FUNZIONAMENTO

Attraverso la sua azione efficace e costante il filtro magnetico raccoglie tutte le impurità presenti nell'impianto, impedendone la circolazione all'interno di esso, evitando così l'usura e il danneggiamento di tutti i componenti che costituiscono l'impianto stesso.

Le impurità fermate dal filtro sono accumulate sul fondo dello stesso, fintanto che l'apertura dell'apposito rubinetto di scarico ne consente l'espulsione.

L'IMPIEGO

È consigliato installare **MP1** sul circuito di ritorno, in ingresso alla pompa di calore, per proteggerla da tutte le impurità presenti nell'impianto, soprattutto nella fase di avviamento. Importante rispettare il senso indicato dalla freccia presente sul corpo per garantire un miglior rendimento dell'azione filtrante.

GRADO DI FILTRAZIONE

MP1 rimuove tutte le particelle magnetiche e non magnetiche che possono causare danni all'installazione durante il primo giorno di esercizio. Il continuo passaggio del fluido attraverso il filtro durante il normale funzionamento del sistema in cui questo è installato porta gradualmente alla completa rimozione dello sporco.



AVVERTENZE:

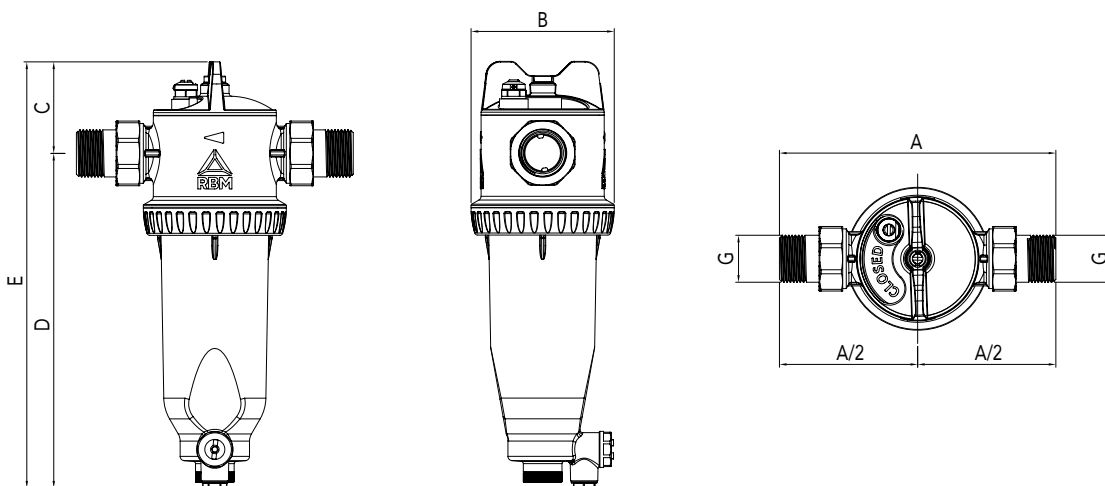
Questo filtro **contiene un potente magnete e forti campi magnetici sono presenti all'interno del filtro**. Raccogliamo ai portatori di dispositivi pacemaker di stare a debita distanza durante il funzionamento e/o manutenzione del filtro. Prestare attenzione all'utilizzo di apparecchiature elettroniche in prossimità dei magneti, onde evitare di comprometterne il funzionamento.

CARATTERISTICHE COSTRUTTIVE

Corpo:	Poliamide PA66 + 30% FV
Cartuccia filtrante:	Acciaio INOX AISI 304
Tenute idrauliche:	Elastomero
Magnete:	Neodimio REN35 B = 11.000 Gauss
Attacchi:	MM UNI-EN-ISO 228

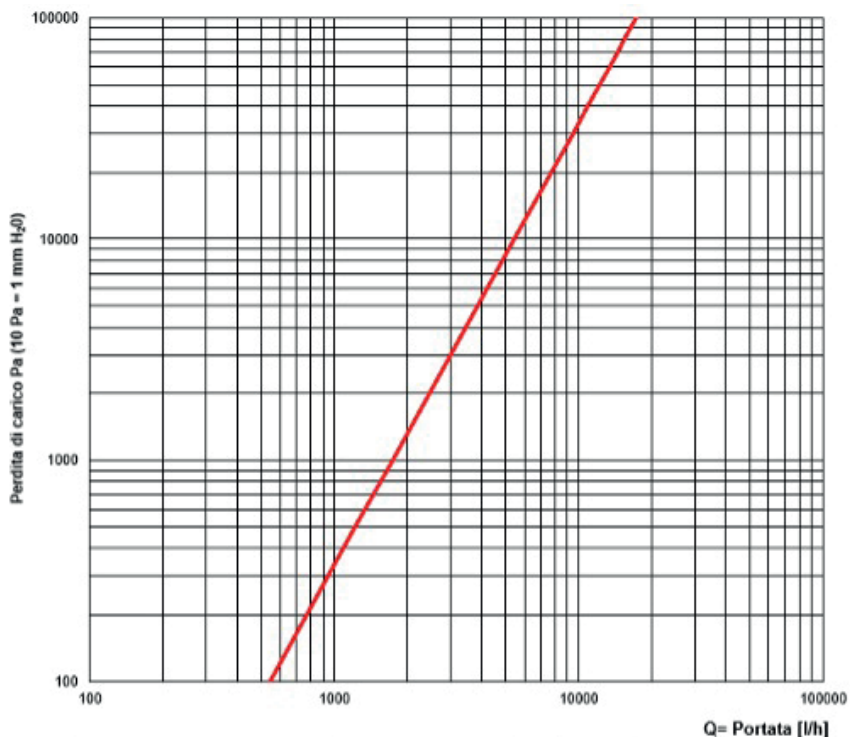
CARATTERISTICHE TECNICHE

Fluido compatibile:	Acqua, acqua + glicole
Pressione max. esercizio:	6 Bar
Pressione max. durante manutenzione:	3 Bar
Temperatura di esercizio:	0 ÷ +70 °C
T max (massimo un'ora):	90 °C
Grado di filtrazione:	800 µm



Codice	Misura G	A [mm]	B [mm]	C [mm]	D [mm]	E [mm]
3699.06.00	1"	193,6	100	51	234	285
3699.07.00	1"1/4	193,6	100	51	234	285

CARATTERISTICHE FLUIDODINAMICHE



Misura	Kv [l/h]
1"	17 300

PRINCIPIO DI FUNZIONAMENTO

Mediante un percorso obbligato il fluido è costretto ad attraversare le maglie della cartuccia ed entrare nella camera di filtrazione. In questa camera di filtrazione l'acqua carica di detriti subisce un trattamento di filtrazione attraverso l'azione contemporanea di:

- cartuccia filtrante
- magnete
- scelte progettuali in merito alla sezione camera di filtrazione

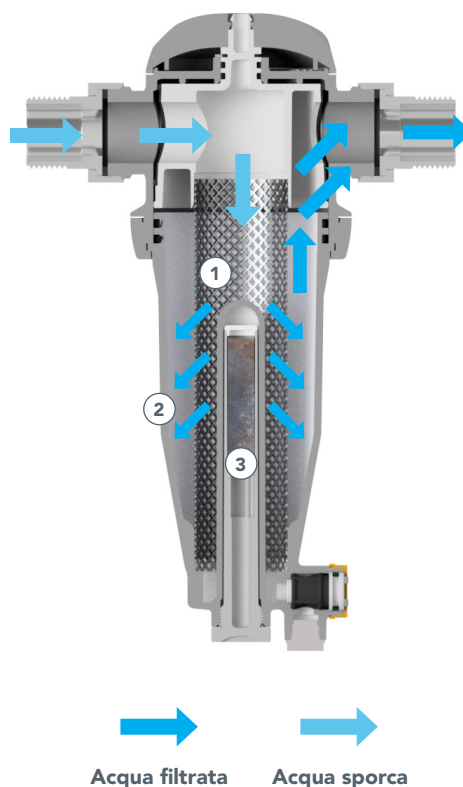
Per prima cosa l'improvvisa variazione di sezione (la camera di filtrazione ha un diametro molto maggiore del condotto), rallenta il moto del fluido e di conseguenza la velocità di trascinamento delle particelle in esso sospeso.

Le particelle entrano in collisione con le maglie della cartuccia filtrante e rallentano ulteriormente il loro moto.

Le particelle più pesanti precipitano verso il basso per effetto della gravità, che prevale sulla forza di trascinamento.

Il magnete, posto all'interno di un cilindro posizionato al centro della camera di filtrazione, attrae tutte le impurità con caratteristiche magnetiche.

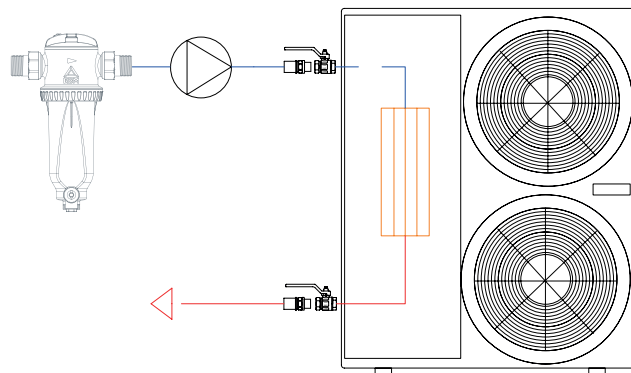
In questo modo tutti i contaminanti magnetici (residui ferrosi) e non magnetici (alghe, fanghi, sabbia, etc.) presenti nell'impianto vengono rimossi.



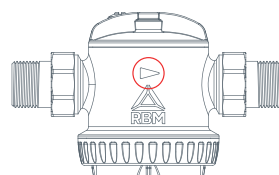
- ① Cartuccia filtrante
- ② Camera di filtrazione
- ③ Magnete

INSTALLAZIONE

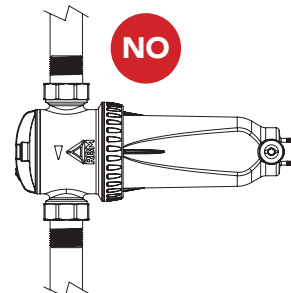
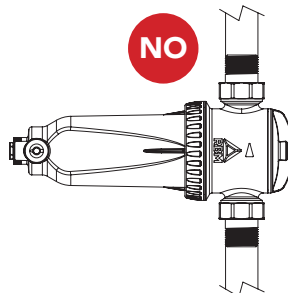
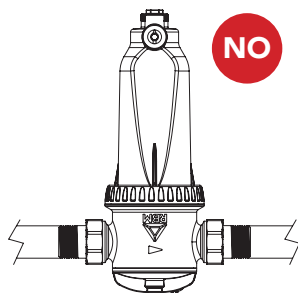
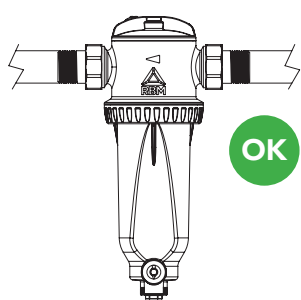
È consigliato installare **MP1** sul circuito di ritorno, in ingresso alla pompa di calore, per proteggerla da tutte le impurità presenti nell'impianto, soprattutto nella fase di avviamento.



È importante **rispettare il senso indicato dalla freccia** presente sul corpo per garantire il massimo rendimento dell'azione filtrante.



MP1 deve essere installato con il rubinetto di scarico impurità **rivolto verso il basso**.



Nella parte superiore del filtro è presente una valvolina manuale sfogo aria da 1/4".

Questa può essere utilizzata per eliminare l'aria non espulsa in fase di riempimento o microbolle che si formano a seguito di processi che avvengono durante il normale funzionamento dell'impianto.

INTERVENTI DI MANUTENZIONE SENZA SMONTARE IL FILTRO

È possibile effettuare operazioni di pulizia della cartuccia estraendo il magnete, oppure, in alternativa, svitando completamente il corpo porta-cartuccia/magnete. Prima di pulire MP1, verificare che l'ambiente di lavoro sia sicuro.

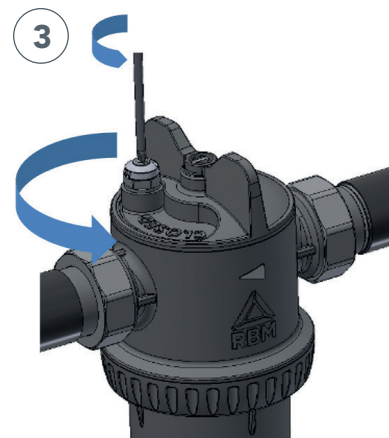
RBM raccomanda che **la pompa di calore sia spenta e che il sistema venga lasciato raffreddare a temperatura ambiente** prima di iniziare qualsiasi intervento di manutenzione, questo per evitare scottature.



1 Spegner la pompa. Svitare tappo di scarico.



2 Aprire valvola di scarico per depressurizzare impianto (5 secondi) e richiudere. Utilizzare un recipiente per raccogliere acqua in scarico.



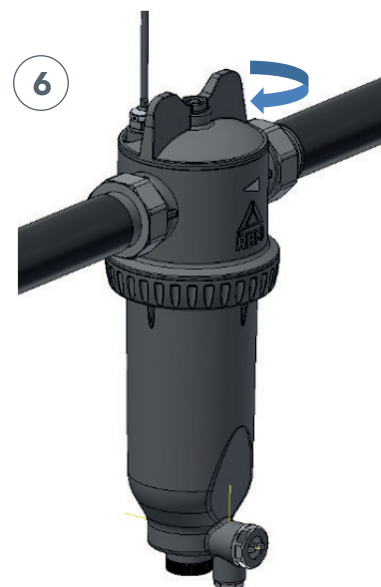
3 Chiudere il filtro ruotando la manopola. Aprire la valvola di scarico aria con cacciavite a taglio per evitare effetto vuoto durante lo scarico.



4 Svitare il magnete ed estrarre il magnete. Riporre il magnete su una superficie pulita.



5 Aprire lo scarico. La sporcizia all'interno del filtro non più attratta dal magnete verrà trasportata all'esterno dal flusso di acqua in scarico. Utilizzare recipiente di raccolta di almeno 1 Lt.



6 Chiudere lo scarico. Rimontare il tappo grigio di sicurezza. Rimontare il magnete. Girare la manopola in posizione open. Azionare la pompa. Infine dopo aver scaricato un po' di aria chiudere la valvola di scarico aria.

INTERVENTI DI MANUTENZIONE SMONTANDO IL FILTRO

È possibile effettuare operazioni di pulizia della cartuccia estraendo il magnete, oppure, in alternativa, svitando completamente il corpo portacartuccia/magnete. Prima di pulire MP1, verificare che l'ambiente di lavoro sia sicuro.

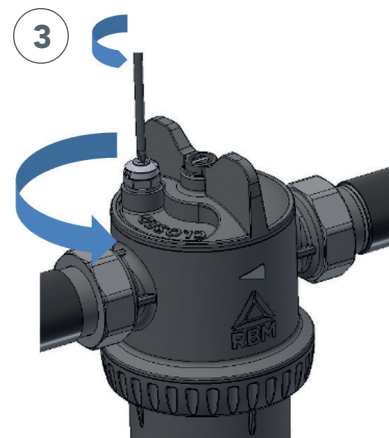
RBM raccomanda che **la pompa di calore sia spenta e che il sistema venga lasciato raffreddare a temperatura ambiente** prima di iniziare qualsiasi intervento di manutenzione, questo per evitare scottature.



1 Spegner la pompa. Svitare tappo di scarico



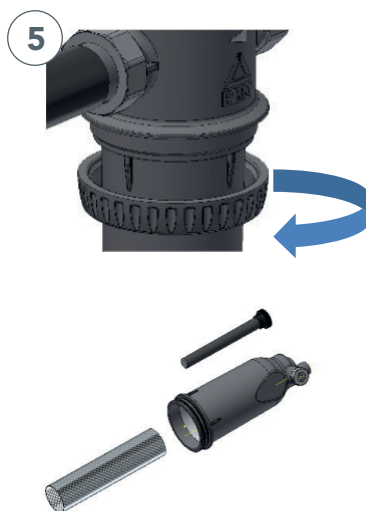
2 Aprire valvola di scarico per depressurizzare impianto (10 secondi) e richiudere. Utilizzare un recipiente per raccogliere acqua in scarico.



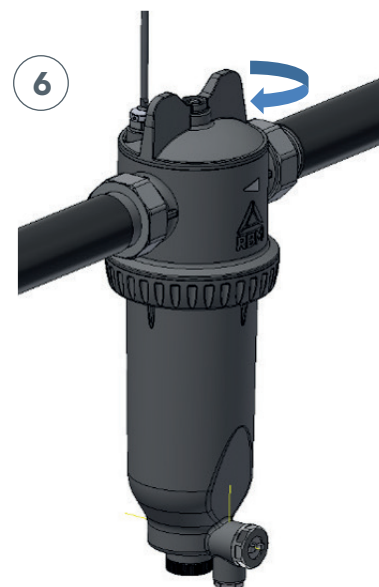
3 Chiudere il filtro ruotando la manopola. Aprire la valvola di scarico aria con cacciavite a taglio per evitare effetto vuoto durante lo scarico.



4 Aprire lo scarico e svuotare l'acqua contenuta all'interno. Utilizzare recipiente di raccolta di almeno 1 Lt.



5 Svitare la Ghiera. Sganciare il corpo. Estrarre magnete (riporlo in un luogo pulito). Estrarre cartuccia in Inox. Lavare corpo e cartuccia sotto acqua corrente.



6 Rimontare il corpo e stringere ghiera. Chiudere lo scarico. Rimontare il tappo grigio di sicurezza. Rimontare il magnete. Girare la manopola in posizione open. Azionare la pompa. Infine dopo aver scaricato un po' di aria chiudere la valvola di scarico aria.

VOCI DI CAPITOLATO

SERIE 3699

Filtro defangatore magnetico autopulente per pompe di calore, modello **MP1**. Corpo in polimero plastico. Cartuccia filtrante rinforzata in acciaio inox AISI 304. Tenute idrauliche in elastomero. Attacchi filettati MM UNI-EN-ISO 228.

Pressione di esercizio max 6 bar. Temperatura di lavoro 0 ÷ +70 °C. Magnete al neodimio B = 11.000 gauss. Grado di filtrazione 800 µm.

Elimina tutte le impurità; ottime caratteristiche idrauliche; prolunga la vita delle pompe di calore; combatte la corrosione; garantisce l'efficienza dell'impianto; completo di dispositivo di intercettazione integrato e rubinetto a sfera di scarico. Misura disponibile 1" e 1"1/4.

RBM spa si riserva il diritto di apportare miglioramenti e modifiche ai prodotti descritti e ai relativi dati tecnici in qualsiasi momento e senza preavviso. Le informazioni e le immagini contenute nel presente documento si intendono fornite a semplice titolo informativo e non impegnativo e comunque non esentano l'utilizzatore dal seguire scrupolosamente le normative vigenti e le norme di buona tecnica.

RBM Spa

Via S. Giuseppe, 1 • 25075 Nave (Brescia) Italy

Tel 030 2537211 • Fax 030 2531798 • info@rbm.eu • www.rbm.eu

 @rbmspa  RBM S.p.A.  rbm_spa_  Rbm Italia



PROTECTIVE 100

Protettivo per impianti di riscaldamento e raffreddamento. Anticorrosivo, antincrostante, antivegetativo.

PROTECTIVE 100

Protettivo per impianti di riscaldamento e raffrescamento.
Anticorrosivo, antincrostante, antivegetativo.



INFORMAZIONI TECNICHE

APPLICAZIONE

PROTECTIVE 100 è un prodotto neutro polifunzionale professionale per inibire corrosioni, depositi di calcare, rumorosità di impianti di riscaldamento nonché caldaie, formazione di idrogeno all'interno di termosifoni negli impianti di riscaldamento e raffrescamento. Per ottenere un miglior risultato lavare preventivamente l'impianto con un pulitore multifunzione ad ampio spettro DM (WASH CLEAN 400, WASH CLEAN 400 H). Successivamente svuotare l'impianto e riempire con il protettivo polifunzionale **PROTECTIVE 100** al dosaggio consigliato.

Nel caso in cui venga utilizzata acqua addolcita si avrà un aumento fisiologico del PH. Tenere quindi monitorato il valore in presenza di superfici in alluminio (consigliato tra 7 - 8.3).

PROTECTIVE 100 può essere utilizzato in sistemi di acqua calda (temp. max 150°C – 10 bar) e di acqua gelida (-35°C). Il prodotto è compatibile con l'utilizzo di glicoli propilenici ed etilenici.

PER IMPIANTI APERTI: immettere il prodotto nel vaso di espansione controllando che ci sia uno scarico in un punto basso sufficiente per garantire l'ingresso di tutto il prodotto.

PER IMPIANTI CHIUSI: aggiungere, se l'impianto è vuoto il prodotto in qualsiasi punto comodo prima di riempire l'impianto. Nel caso che sia già pieno immettere il prodotto attraverso un radiatore o un altro possibile punto di accesso.

BENEFICI

- Inibisce corrosioni, incrostazioni calcaree
- Previene la formazione di idrogeno gassoso
- Protegge efficacemente impianti nuovi e vecchi
- Compatibile con tutti i metalli, compreso l'alluminio

- Prodotto neutro e non corrosivo di facile manipolazione
- Aiuta a prevenire la rumorosità in caldaia
- Prodotto a lunga durata

DOSAGGIO

Il dosaggio di **PROTECTIVE 100** per una protezione ottimale è di 1 litro ogni 200 litri d'acqua del sistema (0,5%). Per avere i migliori risultati, si raccomanda di risciacquare bene l'impianto prima dell'immissione del protettivo.

PROTECTIVE 100 può essere introdotto direttamente nell'impianto pieno mediante l'utilizzo della specifica pompetta manuale RBM CHEMICAL equipaggiata con il kit di raccordi adatti per connettersi facilmente ai punti di dosaggio presenti sui dispositivi di filtrazione RBM.

In assenza di un dispositivo filtrante RBM, caricare il prodotto attraverso la valvola di sfiato di un radiatore o di un collettore di distribuzione avendo cura di evitare l'introduzione di aria nell'impianto.

Riportare dosaggio e data di trattamento nella specifica sezione del libretto d'impianto di cui al DM 10.02.2014 e smi, nonché sulla targhetta adesiva da staccare dalla confezione del prodotto ed applicare in prossimità del punto di introduzione del prodotto.

CONTROLLO PERIODICO

Il controllo della qualità dell'acqua è da eseguirsi, in assenza di perdite idrauliche e/o altre prescrizioni presenti nei manuali di uso e manutenzione dell'impianto, in concomitanza del controllo periodico previsto per il generatore di calore.

Verificare la quantità residua di prodotto attivo mediante lo specifico

KIT di controllo ed effettuare eventualmente il rabbocco del prodotto mancante.

Aggiornare la specifica sezione del libretto d'impianto.

FORMATI DISPONIBILI E CONDIZIONI DI STOCCAGGIO

Formati disponibili:

- 1 KG

Condizioni di stoccaggio: conservare il prodotto a temperatura ambiente (1 °C – 40 °C).

CARATTERISTICHE FISICHE

Aspetto	Liquido
Colore	Giallino
Densità specifica	1,070 Kg/lit (a 20 °C)
pH (0,5%)	7-8 circa

DATI DI SICUREZZA

Il prodotto è di facile manipolazione ed è classificato non pericoloso in accordo al regolamento (CE) n. 1272/2008 (CLP).

Fare riferimento al DOCUMENTO DI INFORMAZIONI SULLA SICUREZZA D'USO.

REGOLAMENTAZIONI

PROTECTIVE 100 è destinato all'utilizzo professionale del solo trattamento degli impianti di riscaldamento e raffrescamento.

Il trattamento chimico degli impianti domestici è regolato dalla norma UNI-CTI 8065/19.

MANIPOLAZIONE

Evitare il contatto con gli occhi e la pelle. Per l'utilizzo di dispositivi di protezione individuale fare riferimento alla sezione 8 della SDS (vedi

documento di informazioni sulla sicurezza d'uso SEZ.8).

Il prodotto risulta compatibile con i principali materiali plastici.

COMPATIBILITA'

Compatibilità con METALLI e LEGHE ai dosaggi consigliati:

acciaio, ferro nero, ferro zincato, acciaio inox, rame, bronzo, ottone, alluminio.

Compatibilità con PLASTICHE e GOMME ai dosaggi consigliati:

compatibile in genere sui principali materiali plastici.

Compatibile con l'utilizzo di glicoli propilenici ed etilenici.

RBM spa si riserva il diritto di apportare miglioramenti e modifiche ai prodotti descritti e ai relativi dati tecnici in qualsiasi momento e senza preavviso. Le informazioni e le immagini contenute nel presente documento si intendono fornite a semplice titolo informativo e non impegnativo e comunque non esentano l'utilizzatore dal seguire scrupolosamente le normative vigenti e le norme di buona tecnica.

RBM Spa

Via S. Giuseppe, 1 • 25075 Nave (Brescia) Italy
Tel 030 2537211 • Fax 030 2531798 • info@rbm.eu • www.rbm.eu

 @rbmspa  RBM S.p.A.  rbm_spa_  Rbm Italia



WASH CLEAN 400

Pulitore per impianti di riscaldamento e raffreddamento.

WASH CLEAN 400

Pulitore per impianti di riscaldamento e raffrescamento.



INFORMAZIONI TECNICHE

APPLICAZIONE

WASH CLEAN 400 è un prodotto neutro per la pulizia degli impianti nuovi e vecchi da presenza di depositi calcarei, fanghi, sostanze oleose, grassi e depositi ferrosi.

L'azione di **WASH CLEAN 400** ripristina la piena efficienza della caldaia e dei dispositivi presenti all'interno dei circuiti. Il prodotto deve circolare all'interno dell'impianto con tutte le valvole e passaggi aperti. Il tempo di rimozione delle impurità dipende dalla quantità presente e può variare da qualche ora ad alcune settimane. Per impianti molto sporchi lasciare circolare il prodotto, meglio alla normale temperatura di esercizio (10-95°C), anche fino a 1 mese (l'aumento della temperatura diminuisce i tempi dell'operazione).

Dopo il lavaggio, vuotare l'impianto possibilmente scaricando ogni termosifone o flussando ogni anello dei circuiti presenti. Successiva-

mente riempire l'impianto se possibile con acqua a basso valore di durezza e aggiungere **PROTECTIVE 100** al dosaggio consigliato. Nel caso in cui venga utilizzata acqua addolcita si avrà un aumento fisiologico del PH. Tenere quindi monitorato il valore in presenza di superfici in alluminio (consigliato tra 7-8.3).

PER IMPIANTI APERTI: immettere il prodotto nel vaso di espansione controllando che ci sia uno scarico in un punto basso sufficiente per garantire l'ingresso di tutto il prodotto.

PER IMPIANTI CHIUSI: aggiungere, se l'impianto è vuoto il prodotto in qualsiasi punto comodo prima di riempire l'impianto. Nel caso che sia già pieno immettere il prodotto attraverso un radiatore o un altro possibile punto di accesso.

BENEFICI

- Pulisce gli impianti da incrostazioni calcaree, fanghi, sostanze oleose, grassi, depositi ferrosi
- Pulisce efficacemente impianti nuovi e vecchi
- Compatibile con tutti i metalli, compreso l'alluminio
- Prodotto neutro e non corrosivo di facile manipolazione
- Ristabilisce il normale rendimento dell'impianto

DOSAGGIO

Il dosaggio del pulitore **WASH CLEAN 400** per una pulizia ottimale è di 1 litro ogni 200 litri d'acqua del sistema (0,5%).

WASH CLEAN 400 può essere introdotto direttamente nell'impianto pieno mediante l'utilizzo della specifica pompetta manuale RBM CHEMICAL equipaggiata con il kit di raccordi adatti per connettersi facil-

mente ai punti di dosaggio presenti sui dispositivi di filtrazione RBM.

In assenza di un dispositivo filtrante RBM, caricare il prodotto attraverso la valvola di sfianto di un radiatore o di un collettore di distribuzione avendo cura di evitare l'introduzione di aria nell'impianto.

FORMATI DISPONIBILI E CONDIZIONI DI STOCCAGGIO

Formati disponibili:

- 1 KG

Condizioni di stoccaggio: conservare il prodotto a temperatura ambiente (1 °C – 40 °C).

CARATTERISTICHE FISICHE

Aspetto	Liquido
Colore	Giallino
Densità specifica	1,120 kg/l (a 20 °C)
pH (0,5%)	7-8 circa

DATI DI SICUREZZA

Il prodotto non è classificato come pericoloso ai sensi del regolamento (CE) n.1272/2008 (CLP). Fare riferimento alla scheda di sicurezza.

Fare riferimento al DOCUMENTO DI INFORMAZIONI SULLA SICUREZZA D'USO.

REGOLAMENTAZIONI

WASH CLEAN 400 è destinato all'utilizzo professionale del solo trattamento degli impianti di riscaldamento e raffrescamento.

Il trattamento chimico degli impianti domestici è regolato dalla norma UNI-CTI 8065/19.

MANIPOLAZIONE

Evitare il contatto con gli occhi e la pelle. Utilizzare occhiali e guanti di gomma. La soluzione in acqua di **WASH CLEAN 400** ai dosaggi consi-

gliati risulta conforme al Dlgs. 152/06 scarico in pubblica fognatura. Il prodotto risulta compatibile con i principali materiali plastici.

RBM spa si riserva il diritto di apportare miglioramenti e modifiche ai prodotti descritti e ai relativi dati tecnici in qualsiasi momento e senza preavviso. Le informazioni e le immagini contenute nel presente documento si intendono fornite a semplice titolo informativo e non impegnativo e comunque non esentano l'utilizzatore dal seguire scrupolosamente le normative vigenti e le norme di buona tecnica.

RBM Spa

Via S.Giuseppe, 1 • 25075 Nave (Brescia) Italy
Tel 030 2537211 • Fax 030 2531798 • info@rbm.eu • www.rbm.eu

 @rbmspa  RBM S.p.A.  rbm_spa_  Rbm Italia



WASH CLEAN 400H

Pulitore rapido per impianti di riscaldamento e raffreddamento.

WASH CLEAN 400H

Pulitore rapido per impianti di riscaldamento e raffrescamento.



INFORMAZIONI TECNICHE

APPLICAZIONE

WASH CLEAN 400 H è un prodotto neutro per la pulizia rapida degli impianti nuovi e vecchi da presenza di depositi calcarei, fanghi, sostanze oleose, grassi e depositi ferrosi.

L'azione di **WASH CLEAN 400 H** ripristina la piena efficienza della caldaia e dei dispositivi presenti all'interno dei circuiti. Il prodotto deve circolare all'interno dell'impianto con tutte le valvole e passaggi aperti. Il tempo di rimozione delle impurità dipende dalla quantità presente e può variare da qualche ora ad un massimo di 3 giorni. In presenza di alluminio massimo 1 giorno.

Dopo il lavaggio, vuotare l'impianto possibilmente scaricando ogni termosifone o flussando ogni anello dei circuiti presenti. Successivamente riempire l'impianto se possibile con acqua a basso valore di

durezza e aggiungere **PROTECTIVE 100** al dosaggio consigliato. Nel caso in cui venga utilizzata acqua addolcita si avrà un aumento fisiologico del PH. Tenere quindi monitorato il valore in presenza di superfici in alluminio (consigliato tra 7-8.3).

PER IMPIANTI APERTI: immettere il prodotto nel vaso di espansione controllando che ci sia uno scarico in un punto basso sufficiente per garantire l'ingresso di tutto il prodotto.

PER IMPIANTI CHIUSI: aggiungere, se l'impianto è vuoto il prodotto in qualsiasi punto comodo prima di riempire l'impianto. Nel caso che sia già pieno immettere il prodotto attraverso un radiatore o un altro possibile punto di accesso.

BENEFICI

- Pulisce rapidamente gli impianti da incrostazioni calcaree, fanghi, sostanze oleose, grassi, depositi ferrosi
- Pulisce efficacemente impianti nuovi e vecchi
- Compatibile con tutti i metalli, compreso l'alluminio
- Prodotto neutro e non corrosivo di facile manipolazione
- Ristabilisce il normale rendimento dell'impianto

DOSAGGIO

Il dosaggio del pulitore **WASH CLEAN 400 H** per una pulizia ottimale è di 1 litro ogni 100 litri d'acqua del sistema (1%).

Può essere introdotto direttamente nell'impianto pieno sia in un radiatore attraverso la valvola di sfiato o in qualsiasi punto in cui possa avvenire una corretta diluizione del prodotto.

Evitare punti bassi dell'impianto.

FORMATI DISPONIBILI E CONDIZIONI DI STOCCAGGIO

Formati disponibili:

- 1 KG

Condizioni di stoccaggio: conservare il prodotto a temperatura ambiente (1 °C – 40 °C).

CARATTERISTICHE FISICHE

Aspetto	Liquido
Colore	Giallino
Densità specifica	1,120 kg/l (a 20 °C)
pH (1%)	5 - 6,5 circa

DATI DI SICUREZZA

Il prodotto è di facile manipolazione ed è classificato pericoloso ai sensi del Reg.(CE)1272/2008.Fare riferimento alla scheda di sicurezza.

REGOLAMENTAZIONI

WASH CLEAN 400H è destinato all'utilizzo professionale del solo trattamento degli impianti di riscaldamento e raffrescamento.

Il trattamento chimico degli impianti domestici è regolato dalla norma UNI-CTI 8065/19.

MANIPOLAZIONE

Per l'utilizzo di dispositivi di protezione individuale fare riferimento alla sezione 8 della SDS.

IN CASO DI CONTATTO CON GLI OCCHI: sciacquare accuratamente per parecchi minuti. Togliere le eventuali lenti a contatto se è

agevole farlo. Continuare a sciacquare. Se l'irritazione degli occhi persiste, consultare un medico.

In caso di sversamento, fare riferimento alla sezione 6.3 della SDS.

RBM spa si riserva il diritto di apportare miglioramenti e modifiche ai prodotti descritti e ai relativi dati tecnici in qualsiasi momento e senza preavviso. Le informazioni e le immagini contenute nel presente documento si intendono fornite a semplice titolo informativo e non impegnativo e comunque non esentano l'utilizzatore dal seguire scrupolosamente le normative vigenti e le norme di buona tecnica.