

Rev. 11/2024

SERIE 3833 MP2

Filtro defangatore magnetico per caldaie e
pompe di calore

SERIE 3833

MP2

Filtro defangatore magnetico.

+ Elimina tutte le impurità

Ottime caratteristiche idrauliche;

Montaggio su tubazioni VERTICALI, ORIZZONTALI, DIAGONALI;

Prolunga la vita della caldaia e delle pompe di calore;

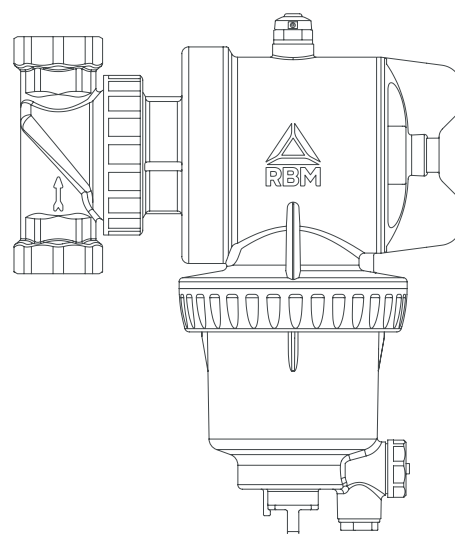
Combatte la corrosione;

Garantisce l'efficienza dell'impianto;


Facile dosaggio dei fluidi di trattamento con dosi da 0,3 l;

Autopulente;

Completo di dispositivo di intercettazione.



GAMMA DI PRODUZIONE

	Codice	Misura	Attacco	Corpo deviatore
	3833.06.00	G 1"	FF UNI-EN-ISO 228	Ottone
	3833.07.00	G 1"1/4	FF UNI-EN-ISO 228	Ottone

GAMMA DI PRODUZIONE - ACCESSORI

	Codice	Misura	Descrizione
	3967.00.00	-	Guscio di coibentazione

DESCRIZIONE

MP2, filtro defangatore magnetico multifunzione RBM, rappresenta la soluzione ottimale per risolvere problemi impiantistici dovuti alla presenza di particelle, soprattutto ruggine e sabbia che si formano per effetto della corrosione e delle incrostazioni durante il normale funzionamento di un impianto. Oltre che essere installabile su caldaie domestiche, **MP2** è particolarmente adatto per la protezione di pompe di calore utilizzate negli impianti domestici. La doppia intercettazione integrata rende molto ridotto l'ingombro di installazione (**non ci sono le due valvole a sfera**).

PRINCIPIO DI FUNZIONAMENTO

Attraverso la sua azione efficace e costante, il filtro magnetico raccoglie tutte le impurità presenti nell'impianto impedendone la circolazione all'interno di esso, evitando così l'usura e il danneggiamento del resto dei componenti dell'impianto, ma soprattutto esercitando un'azione di protezione continua sulla caldaia.

L'IMPIEGO

È consigliato installare **MP2** sul circuito di ingresso della pompa di calore per proteggerla da tutte le impurità presenti nell'impianto, soprattutto nella fase di avviamento. **È importante rispettare il senso indicato dalla freccia** presente sul corpo per garantire un miglior rendimento dell'azione filtrante.

La parte snodabile consente l'installazione su tubazioni: VERTICALI, ORIZZONTALI e DIAGONALI.

Grazie alla tenuta snodabile e alla presenza di un tappo di apertura, **MP2** si rende idoneo per aggiungere agevolmente prodotti chimici di trattamento nell'impianto. **MP2** è caratterizzato da una grande capacità di dosaggio pari a 250 ml.

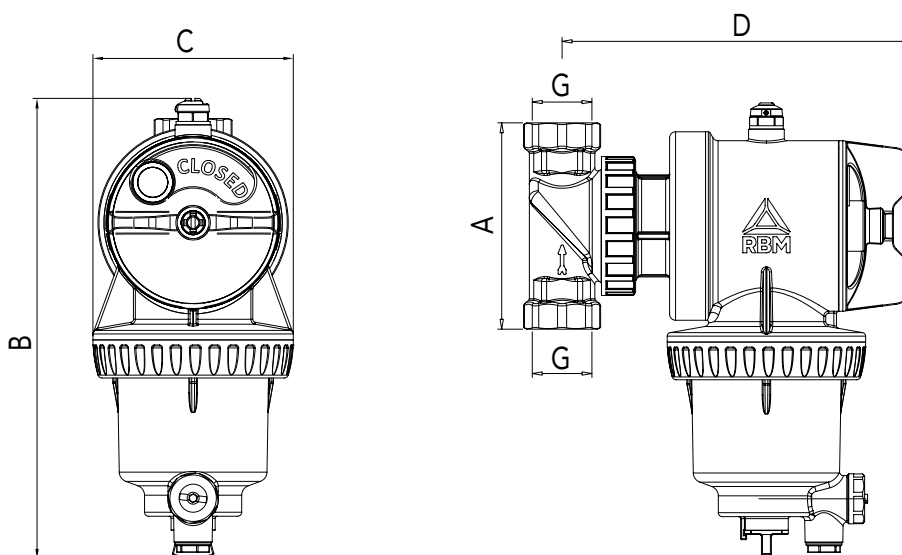
CARATTERISTICHE COSTRUTTIVE

Corpo deviatore:	Ottone nichelato
Corpo porta-cartuccia	Poliammide PA66 + 30% FV
Ghiera di bloccaggio:	Poliammide PA66 + 30% FV
Fondo Porta-magnete:	Poliammide PA66 + 30% FV
Cartuccia filtrante:	AISI 304
Tenute idrauliche:	EPDM
Magnete: B (Tmax) / B (Tamb)* < 1% (dove Tmax = 130 C, Tamb = 21 C) Provato secondo le norme IEC 60404-5 & ASTM A977	Neodimio REN35 B = 11.000 Gauss

CARATTERISTICHE TECNICHE

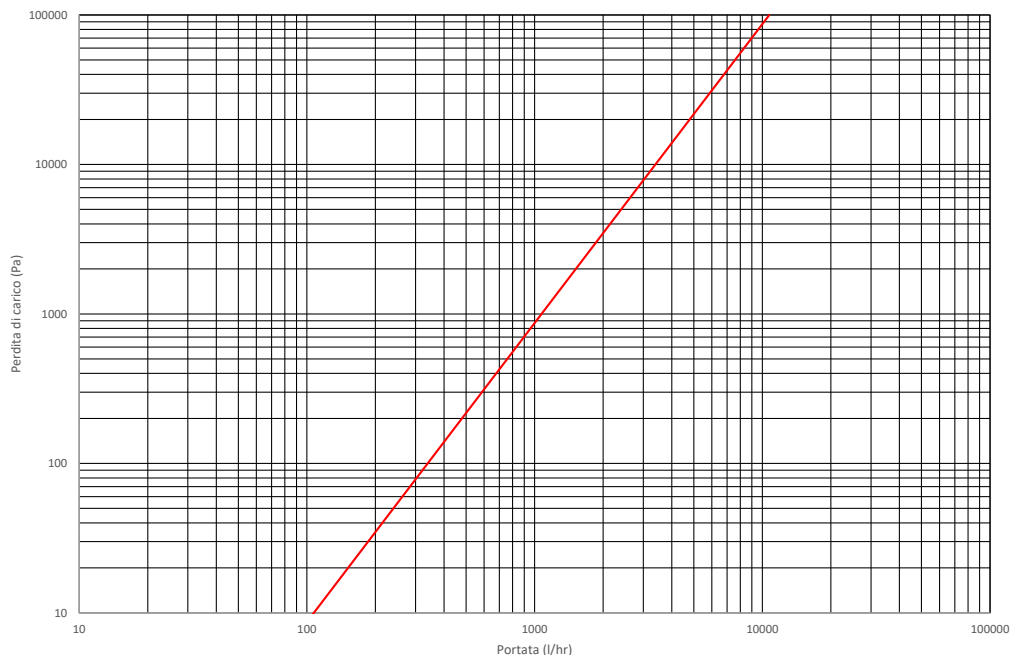
Fluido compatibile:	Acqua, acqua + glicole
Pressione max. esercizio:	6 Bar
Temperatura di lavoro:	0 ÷ +70 °C
T max (massimo un'ora):	90 °C

CARATTERISTICHE DIMENSIONALI



Codice	Misura G	A [mm]	B [mm]	C [mm]	D [mm]
3833.06.00	1"	104	229	100	175
3833.07.00	1"1/4	104	229	100	180

CARATTERISTICHE FLUIDODINAMICHE



Misura	Kv [m ³ /h]
1"	10.73

PRINCIPIO DI FUNZIONAMENTO

Mediante un percorso obbligato il fluido è costretto ad attraversare le maglie della cartuccia ed entrare nella camera di filtrazione.

In questa camera di filtrazione, l'acqua nei vari passaggi viene filtrata attraverso l'azione contemporanea di:

- cartuccia filtrante
- magnete
- direzione del fluido dato dalla particolare geometria interna

Per prima cosa l'improvvisa variazione di sezione (la camera di filtrazione ha un diametro molto maggiore del condotto), rallenta il moto del fluido e di conseguenza la velocità di trascinamento delle particelle in esso sospeso.

Le particelle passano all'interno della cartuccia filtrante e vengono filtrate direttamente.

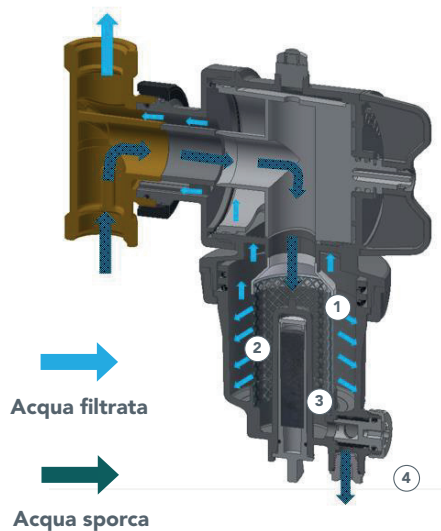
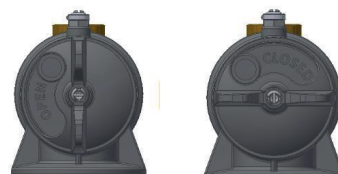
Le particelle più pesanti precipitano verso il basso per effetto della gravità, che prevale sulla forza di trascinamento. Il magnete, posto all'interno di un cilindro posizionato sull'estremità superiore della valvola a sfera, attrae tutte le impurità con caratteristiche magnetiche.

In questo modo tutti i contaminanti magnetici (residui ferrosi) e non magnetici (alghe, fanghi, sabbia, etc.) presenti nell'impianto vengono trattenuti nella camera di filtrazione.

La cartuccia in acciaio inox nel modello base ha una filtrazione di 800 micron.

Il dispositivo di intercettazione è da utilizzare durante le operazioni di pulizia del filtro **dopo aver spento la pompa**, è integrato nel dispositivo e funzionalmente è equivalente a 2 valvole a sfera (**ingresso filtro** e **uscita filtro**). Quando il dispositivo di intercettazione è chiuso viene esclusa la camera di raccolta impurità, una quantità ridotta di fluido continua a circolare in by-pass nel deviatore per questo motivo **è importante spegnere la pompa** prima delle operazioni di manutenzione.

DISPOSITIVO DI INTERCETTAZIONE



- 1 Cartuccia filtrante
- 2 Camera di filtrazione
- 3 Magnete estraibile
- 4 Valvola di scarico

INSTALLAZIONE

È consigliato installare il separatore di fanghi magnetico multifunzione sul circuito di ingresso della caldaia o pompa di calore, per proteggerla da tutte le impurità presenti nell'impianto, soprattutto nella fase di avviamento.

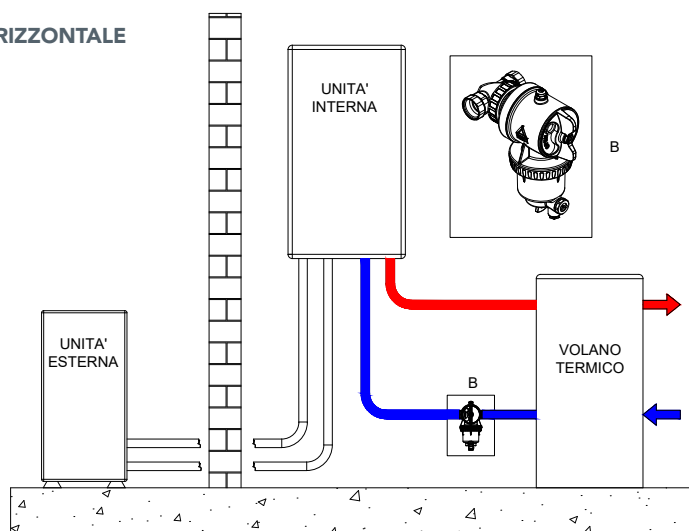
Importante rispettare il senso indicato dalla freccia presente sul corpo per garantire un miglior rendimento dell'azione filtrante. Il separatore di fanghi magnetico multifunzione deve essere installato con il corpo principale porta-cartuccia/magnete rivolto verso il basso.

La parte snodabile consente l'installazione su tubazioni: VERTICALI, ORIZZONTALI, DIAGONALI.

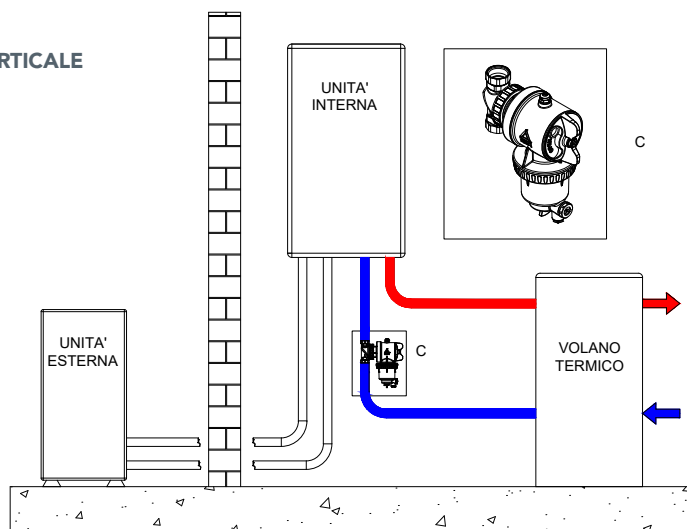
La tenuta fra parte snodabile e il resto del corpo non dipende dalla forza con cui si stringe la ghiera di regolazione. Questo perchè la tenuta è telescopica e non di testa. Nella parte superiore del filtro è stato realizzato un attacco femmina da G 1/4" con valvola sfogo aria.

Questa può essere utilizzata per eliminare in modo continuo l'aria non espulsa in fase di riempimento.

MONTAGGIO ORIZZONTALE



MONTAGGIO VERTICALE



INTERVENTI DI MANUTENZIONE SENZA SMONTARE IL FILTRO

È possibile effettuare operazioni di pulizia della cartuccia estraendo il magnete oppure, in alternativa, svitando completamente il corpo portacartuccia/magnete. Prima di pulire MP2, verificare che l'ambiente di lavoro sia sicuro.

RBM raccomanda che **la pompa sia spenta e che il sistema venga lasciato raffreddare a temperatura ambiente** prima di iniziare qualsiasi intervento di manutenzione, onde evitare scottature.

1



Spegnere la pompa. Svitare tappo di scarico

2



Aprire valvola di scarico per depressurizzare impianto (5 secondi) e richiudere. Utilizzare un recipiente per raccogliere acqua in scarico.

3



Chiudere il filtro ruotando la manopola.

4



Svitare il magnete ed estrarlo. Riporre il magnete su una superficie pulita.

5



Aprire lo scarico. La sporcizia all'interno del filtro, non più attratta dal magnete, verrà trasportata all'esterno dal flusso di acqua in scarico. Utilizzare un recipiente di raccolta di almeno 0,5 l.

6



Chiudere lo scarico. Rimontare il tappo grigio di sicurezza. Rimontare il magnete. Girare la manopola su open. Azionare la pompa.

INTERVENTI DI MANUTENZIONE SMONTANDO IL FILTRO

È possibile effettuare operazioni di pulizia della cartuccia estraendo il magnete oppure, in alternativa, svitando completamente il corpo porta-cartuccia/magnete. Prima di pulire MP2, verificare che l'ambiente di lavoro sia sicuro.

RBM raccomanda che **la pompa sia spenta e che il sistema venga lasciato raffreddare a temperatura ambiente** prima di iniziare qualsiasi intervento di manutenzione, onde evitare scottature.

1



Spegnere la pompa. Svitare tappo di scarico

2



Aprire valvola di scarico per depressurizzare impianto (5 secondi) e richiudere. Utilizzare un recipiente per raccogliere acqua in scarico.

3



Chiudere il filtro ruotando la manopola.

4



Aprire lo scarico e svuotare l'acqua contenuta all'interno. Utilizzare recipiente di raccolta di almeno 1 l.

5



Svitare la ghiera. Sganciare il corpo. Estrarre magnete (riporlo in un luogo pulito). Estrarre cartuccia in inox. Lavare corpo e cartuccia sotto acqua corrente.

6



Chiudere lo scarico. Rimontare il tappo grigio di sicurezza. Rimontare il magnete. Girare la manopola su open. Azionare la pompa.

Dispositivo monoblocco, compatto, multifunzione, modello MP2, per la defangazione, filtrazione meccanica e magnetica dei circuiti chiusi, specificatamente studiato per la protezione di pompe di calore idroniche, costituito da: deviatore in ottone nichelato orientabile a 360° (per installazione del dispositivo in linea su tubazioni orizzontali o verticali), corpo di defangazione e filtrazione in polimero plastico disassato per una maggior facilità di installazione su pompe di calore dove mandata e ritorno sono particolarmente ravvicinate e vicine alla pavimentazione, dotato di dispositivo di sfiato aria, rubinetto di scarico impurità, maglia di filtrazione meccanica in acciaio inox, magnete permanente al neodimio immerso nella camera di passaggio dell'acqua per una maggior efficienza di attrazione delle impurità ferromagnetiche in sospensione, ma non direttamente a contatto con il fluido termovettore e facilmente estraibile dalla sede asciutta per una maggior rapidità di pulizia.

Dotato di dispositivo di rapida intercettazione della camera di trattamento, per una facile manutenzione.

Avente le seguenti caratteristiche:

- attacchi filettati G 1"; G 1"1/4;
- corpo deviatore in ottone nichelato;
- camera di trattamento in poliammide PA66 + 30% FV;
- tenute idrauliche in EPDM;
- cartuccia filtrante in acciaio inox AISI 304, 800 micron;
- magnete al Neodimio REN35 B, 11.000 Gauss;
- compatibilità fluido: acqua, acqua+glicole (max concentrazione 50%);
- pressione max. esercizio: 6 Bar;
- temperatura di lavoro: 0÷70°C, T max (x 1h) 90° C.

RBM spa si riserva il diritto di apportare miglioramenti e modifiche ai prodotti descritti e ai relativi dati tecnici in qualsiasi momento e senza preavviso. Le informazioni e le immagini contenute nel presente documento si intendono fornite a semplice titolo informativo e non impegnativo e comunque non esentano l'utilizzatore dal seguire scrupolosamente le normative vigenti e le norme di buona tecnica.



PROTECTIVE 100

Protettivo per impianti di riscaldamento e raffreddamento. Anticorrosivo, antincrostante, antivegetativo.

PROTECTIVE 100

Protettivo per impianti di riscaldamento e raffrescamento.
Anticorrosivo, antincrostante, antivegetativo.



INFORMAZIONI TECNICHE

APPLICAZIONE

PROTECTIVE 100 è un prodotto neutro polifunzionale professionale per inibire corrosioni, depositi di calcare, rumorosità di impianti di riscaldamento nonché caldaie, formazione di idrogeno all'interno di termosifoni negli impianti di riscaldamento e raffrescamento. Per ottenere un miglior risultato lavare preventivamente l'impianto con un pulitore multifunzione ad ampio spettro DM (WASH CLEAN 400, WASH CLEAN 400 H). Successivamente svuotare l'impianto e riempire con il protettivo polifunzionale **PROTECTIVE 100** al dosaggio consigliato.

Nel caso in cui venga utilizzata acqua addolcita si avrà un aumento fisiologico del PH. Tenere quindi monitorato il valore in presenza di superfici in alluminio (consigliato tra 7 - 8.3).

PROTECTIVE 100 può essere utilizzato in sistemi di acqua calda (temp. max 150°C – 10 bar) e di acqua gelida (-35°C). Il prodotto è compatibile con l'utilizzo di glicoli propilenici ed etilenici.

PER IMPIANTI APERTI: immettere il prodotto nel vaso di espansione controllando che ci sia uno scarico in un punto basso sufficiente per garantire l'ingresso di tutto il prodotto.

PER IMPIANTI CHIUSI: aggiungere, se l'impianto è vuoto il prodotto in qualsiasi punto comodo prima di riempire l'impianto. Nel caso che sia già pieno immettere il prodotto attraverso un radiatore o un altro possibile punto di accesso.

BENEFICI

- Inibisce corrosioni, incrostazioni calcaree
- Previene la formazione di idrogeno gassoso
- Protegge efficacemente impianti nuovi e vecchi
- Compatibile con tutti i metalli, compreso l'alluminio

- Prodotto neutro e non corrosivo di facile manipolazione
- Aiuta a prevenire la rumorosità in caldaia
- Prodotto a lunga durata

DOSAGGIO

Il dosaggio di **PROTECTIVE 100** per una protezione ottimale è di 1 litro ogni 200 litri d'acqua del sistema (0,5%). Per avere i migliori risultati, si raccomanda di risciacquare bene l'impianto prima dell'immissione del protettivo.

PROTECTIVE 100 può essere introdotto direttamente nell'impianto pieno mediante l'utilizzo della specifica pompetta manuale RBM CHEMICAL equipaggiata con il kit di raccordi adatti per connettersi facilmente ai punti di dosaggio presenti sui dispositivi di filtrazione RBM.

In assenza di un dispositivo filtrante RBM, caricare il prodotto attraverso la valvola di sfiato di un radiatore o di un collettore di distribuzione avendo cura di evitare l'introduzione di aria nell'impianto.

Riportare dosaggio e data di trattamento nella specifica sezione del libretto d'impianto di cui al DM 10.02.2014 e smi, nonché sulla targhetta adesiva da staccare dalla confezione del prodotto ed applicare in prossimità del punto di introduzione del prodotto.

CONTROLLO PERIODICO

Il controllo della qualità dell'acqua è da eseguirsi, in assenza di perdite idrauliche e/o altre prescrizioni presenti nei manuali di uso e manutenzione dell'impianto, in concomitanza del controllo periodico previsto per il generatore di calore.

Verificare la quantità residua di prodotto attivo mediante lo specifico

KIT di controllo ed effettuare eventualmente il rabbocco del prodotto mancante.

Aggiornare la specifica sezione del libretto d'impianto.

FORMATI DISPONIBILI E CONDIZIONI DI STOCCAGGIO

Formati disponibili:

- 1 KG

Condizioni di stoccaggio: conservare il prodotto a temperatura ambiente (1 °C – 40 °C).

CARATTERISTICHE FISICHE

Aspetto	Liquido
Colore	Giallino
Densità specifica	1,070 Kg/lit (a 20 °C)
pH (0,5%)	7-8 circa

DATI DI SICUREZZA

Il prodotto è di facile manipolazione ed è classificato non pericoloso in accordo al regolamento (CE) n. 1272/2008 (CLP).

Fare riferimento al DOCUMENTO DI INFORMAZIONI SULLA SICUREZZA D'USO.

REGOLAMENTAZIONI

PROTECTIVE 100 è destinato all'utilizzo professionale del solo trattamento degli impianti di riscaldamento e raffrescamento.

Il trattamento chimico degli impianti domestici è regolato dalla norma UNI-CTI 8065/19.

MANIPOLAZIONE

Evitare il contatto con gli occhi e la pelle. Per l'utilizzo di dispositivi di protezione individuale fare riferimento alla sezione 8 della SDS (vedi

documento di informazioni sulla sicurezza d'uso SEZ.8).

Il prodotto risulta compatibile con i principali materiali plastici.

COMPATIBILITA'

Compatibilità con METALLI e LEGHE ai dosaggi consigliati:

acciaio, ferro nero, ferro zincato, acciaio inox, rame, bronzo, ottone, alluminio.

Compatibilità con PLASTICHE e GOMME ai dosaggi consigliati:

compatibile in genere sui principali materiali plastici.

Compatibile con l'utilizzo di glicoli propilenici ed etilenici.

RBM spa si riserva il diritto di apportare miglioramenti e modifiche ai prodotti descritti e ai relativi dati tecnici in qualsiasi momento e senza preavviso. Le informazioni e le immagini contenute nel presente documento si intendono fornite a semplice titolo informativo e non impegnativo e comunque non esentano l'utilizzatore dal seguire scrupolosamente le normative vigenti e le norme di buona tecnica.

RBM Spa

Via S. Giuseppe, 1 • 25075 Nave (Brescia) Italy
Tel 030 2537211 • Fax 030 2531798 • info@rbm.eu • www.rbm.eu

 @rbmspa  RBM S.p.A.  rbm_spa_  Rbm Italia



WASH CLEAN 400

Pulitore per impianti di riscaldamento e raffreddamento.

WASH CLEAN 400

Pulitore per impianti di riscaldamento e raffrescamento.



INFORMAZIONI TECNICHE

APPLICAZIONE

WASH CLEAN 400 è un prodotto neutro per la pulizia degli impianti nuovi e vecchi da presenza di depositi calcarei, fanghi, sostanze oleose, grassi e depositi ferrosi.

L'azione di **WASH CLEAN 400** ripristina la piena efficienza della caldaia e dei dispositivi presenti all'interno dei circuiti. Il prodotto deve circolare all'interno dell'impianto con tutte le valvole e passaggi aperti. Il tempo di rimozione delle impurità dipende dalla quantità presente e può variare da qualche ora ad alcune settimane. Per impianti molto sporchi lasciare circolare il prodotto, meglio alla normale temperatura di esercizio (10-95°C), anche fino a 1 mese (l'aumento della temperatura diminuisce i tempi dell'operazione).

Dopo il lavaggio, vuotare l'impianto possibilmente scaricando ogni termosifone o flussando ogni anello dei circuiti presenti. Successiva-

mente riempire l'impianto se possibile con acqua a basso valore di durezza e aggiungere **PROTECTIVE 100** al dosaggio consigliato. Nel caso in cui venga utilizzata acqua addolcita si avrà un aumento fisiologico del PH. Tenere quindi monitorato il valore in presenza di superfici in alluminio (consigliato tra 7-8.3).

PER IMPIANTI APERTI: immettere il prodotto nel vaso di espansione controllando che ci sia uno scarico in un punto basso sufficiente per garantire l'ingresso di tutto il prodotto.

PER IMPIANTI CHIUSI: aggiungere, se l'impianto è vuoto il prodotto in qualsiasi punto comodo prima di riempire l'impianto. Nel caso che sia già pieno immettere il prodotto attraverso un radiatore o un altro possibile punto di accesso.

BENEFICI

- Pulisce gli impianti da incrostazioni calcaree, fanghi, sostanze oleose, grassi, depositi ferrosi
- Pulisce efficacemente impianti nuovi e vecchi
- Compatibile con tutti i metalli, compreso l'alluminio
- Prodotto neutro e non corrosivo di facile manipolazione
- Ristabilisce il normale rendimento dell'impianto

DOSAGGIO

Il dosaggio del pulitore **WASH CLEAN 400** per una pulizia ottimale è di 1 litro ogni 200 litri d'acqua del sistema (0,5%).

WASH CLEAN 400 può essere introdotto direttamente nell'impianto pieno mediante l'utilizzo della specifica pompetta manuale RBM CHEMICAL equipaggiata con il kit di raccordi adatti per connettersi facil-

mente ai punti di dosaggio presenti sui dispositivi di filtrazione RBM.

In assenza di un dispositivo filtrante RBM, caricare il prodotto attraverso la valvola di sfianto di un radiatore o di un collettore di distribuzione avendo cura di evitare l'introduzione di aria nell'impianto.

FORMATI DISPONIBILI E CONDIZIONI DI STOCCAGGIO

Formati disponibili:

- 1 KG

Condizioni di stoccaggio: conservare il prodotto a temperatura ambiente (1 °C – 40 °C).

CARATTERISTICHE FISICHE

Aspetto	Liquido
Colore	Giallino
Densità specifica	1,120 kg/l (a 20 °C)
pH (0,5%)	7-8 circa

DATI DI SICUREZZA

Il prodotto non è classificato come pericoloso ai sensi del regolamento (CE) n.1272/2008 (CLP). Fare riferimento alla scheda di sicurezza.

Fare riferimento al DOCUMENTO DI INFORMAZIONI SULLA SICUREZZA D'USO.

REGOLAMENTAZIONI

WASH CLEAN 400 è destinato all'utilizzo professionale del solo trattamento degli impianti di riscaldamento e raffrescamento.

Il trattamento chimico degli impianti domestici è regolato dalla norma UNI-CTI 8065/19.

MANIPOLAZIONE

Evitare il contatto con gli occhi e la pelle. Utilizzare occhiali e guanti di gomma. La soluzione in acqua di **WASH CLEAN 400** ai dosaggi consi-

gliati risulta conforme al Dlgs. 152/06 scarico in pubblica fognatura. Il prodotto risulta compatibile con i principali materiali plastici.

RBM spa si riserva il diritto di apportare miglioramenti e modifiche ai prodotti descritti e ai relativi dati tecnici in qualsiasi momento e senza preavviso. Le informazioni e le immagini contenute nel presente documento si intendono fornite a semplice titolo informativo e non impegnativo e comunque non esentano l'utilizzatore dal seguire scrupolosamente le normative vigenti e le norme di buona tecnica.

RBM Spa

Via S.Giuseppe, 1 • 25075 Nave (Brescia) Italy
Tel 030 2537211 • Fax 030 2531798 • info@rbm.eu • www.rbm.eu

 @rbmspa  RBM S.p.A.  rbm_spa_  Rbm Italia



WASH CLEAN 400H

Pulitore rapido per impianti di riscaldamento e raffrescamento.

WASH CLEAN 400H

Pulitore rapido per impianti di riscaldamento e raffrescamento.



INFORMAZIONI TECNICHE

APPLICAZIONE

WASH CLEAN 400 H è un prodotto neutro per la pulizia rapida degli impianti nuovi e vecchi da presenza di depositi calcarei, fanghi, sostanze oleose, grassi e depositi ferrosi.

L'azione di **WASH CLEAN 400 H** ripristina la piena efficienza della caldaia e dei dispositivi presenti all'interno dei circuiti. Il prodotto deve circolare all'interno dell'impianto con tutte le valvole e passaggi aperti. Il tempo di rimozione delle impurità dipende dalla quantità presente e può variare da qualche ora ad un massimo di 3 giorni. In presenza di alluminio massimo 1 giorno.

Dopo il lavaggio, vuotare l'impianto possibilmente scaricando ogni termosifone o flussando ogni anello dei circuiti presenti. Successivamente riempire l'impianto se possibile con acqua a basso valore di

durezza e aggiungere **PROTECTIVE 100** al dosaggio consigliato. Nel caso in cui venga utilizzata acqua addolcita si avrà un aumento fisiologico del PH. Tenere quindi monitorato il valore in presenza di superfici in alluminio (consigliato tra 7-8.3).

PER IMPIANTI APERTI: immettere il prodotto nel vaso di espansione controllando che ci sia uno scarico in un punto basso sufficiente per garantire l'ingresso di tutto il prodotto.

PER IMPIANTI CHIUSI: aggiungere, se l'impianto è vuoto il prodotto in qualsiasi punto comodo prima di riempire l'impianto. Nel caso che sia già pieno immettere il prodotto attraverso un radiatore o un altro possibile punto di accesso.

BENEFICI

- Pulisce rapidamente gli impianti da incrostazioni calcaree, fanghi, sostanze oleose, grassi, depositi ferrosi
- Pulisce efficacemente impianti nuovi e vecchi
- Compatibile con tutti i metalli, compreso l'alluminio
- Prodotto neutro e non corrosivo di facile manipolazione
- Ristabilisce il normale rendimento dell'impianto

DOSAGGIO

Il dosaggio del pulitore **WASH CLEAN 400 H** per una pulizia ottimale è di 1 litro ogni 100 litri d'acqua del sistema (1%).

Può essere introdotto direttamente nell'impianto pieno sia in un radiatore attraverso la valvola di sfiato o in qualsiasi punto in cui possa avvenire una corretta diluizione del prodotto.

Evitare punti bassi dell'impianto.

FORMATI DISPONIBILI E CONDIZIONI DI STOCCAGGIO

Formati disponibili:

- 1 KG

Condizioni di stoccaggio: conservare il prodotto a temperatura ambiente (1 °C - 40 °C).

CARATTERISTICHE FISICHE

Aspetto	Liquido
Colore	Giallino
Densità specifica	1,120 kg/l (a 20 °C)
pH (1%)	5 - 6,5 circa

DATI DI SICUREZZA

Il prodotto è di facile manipolazione ed è classificato pericoloso ai sensi del Reg.(CE)1272/2008.Fare riferimento alla scheda di sicurezza.

REGOLAMENTAZIONI

WASH CLEAN 400H è destinato all'utilizzo professionale del solo trattamento degli impianti di riscaldamento e raffrescamento.

Il trattamento chimico degli impianti domestici è regolato dalla norma UNI-CTI 8065/19.

MANIPOLAZIONE

Per l'utilizzo di dispositivi di protezione individuale fare riferimento alla sezione 8 della SDS.

IN CASO DI CONTATTO CON GLI OCCHI: sciacquare accuratamente per parecchi minuti. Togliere le eventuali lenti a contatto se è

agevole farlo. Continuare a sciacquare. Se l'irritazione degli occhi persiste, consultare un medico.

In caso di sversamento, fare riferimento alla sezione 6.3 della SDS.

RBM spa si riserva il diritto di apportare miglioramenti e modifiche ai prodotti descritti e ai relativi dati tecnici in qualsiasi momento e senza preavviso. Le informazioni e le immagini contenute nel presente documento si intendono fornite a semplice titolo informativo e non impegnativo e comunque non esentano l'utilizzatore dal seguire scrupolosamente le normative vigenti e le norme di buona tecnica.