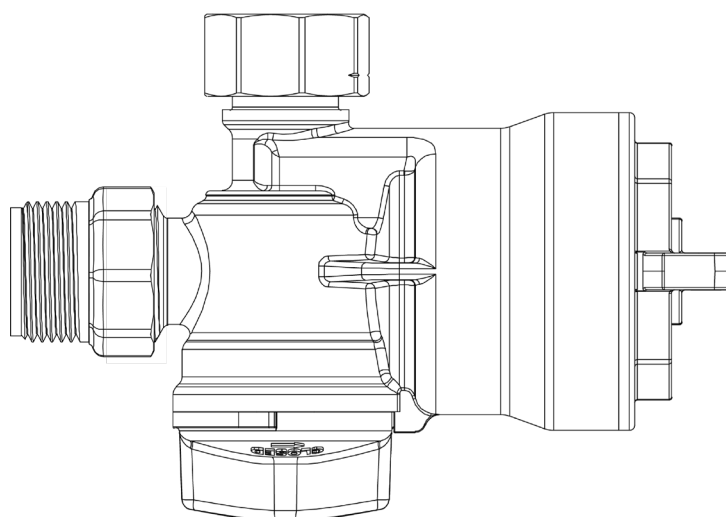




**KIT MAG-NET + DP1**  
**SERIE 4112**

Trattamento dell'acqua



Rev. 09/2022

## **SERIE 3892 MAG-NET**

Filtro magnetico compatto sotto-caldaia.



# SERIE 3892 MAG-NET

Filtro magnetico compatto sotto-caldaia.



Supercompatto

Sistema di intercettazione incluso

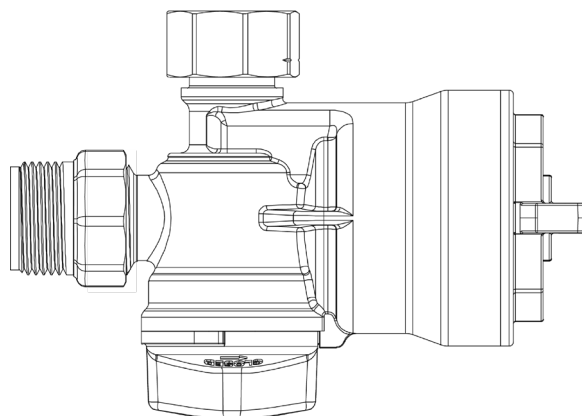
Elevata efficienza

Elimina le impurità

Combatte la corrosione

Prolunga la vita della caldaia



Garantisce l'efficienza dell'impianto



## GAMMA DI PRODUZIONE

	Codice	Misura	Attacchi
	3892.05.50	G 3/4"	M UNI-EN-ISO 228 / F UNI-EN-ISO 228 Connessione sede piana al filtro / Raccordo girevole

## GAMMA DI PRODUZIONE - ACCESSORI

	Codice	Descrizione	Misura	Attacco lato caldaia
	3174.05.20	Valvola a sfera con attacco girevole.	G 3/4"	MF UNI-EN-ISO 228
	3174.05.30	Raccordo flessibile estensibile, per connessione filtro.	G 3/4"	MF UNI-EN-ISO 228

## DESCRIZIONE PRINCIPIO DI FUNZIONAMENTO

Attraverso la sua azione efficace e costante il filtro magnetico raccoglie tutte le impurità presenti nell'impianto, impedendone la circolazione all'interno di esso, evitando così l'usura e il danneggiamento del resto dei componenti dell'impianto, in particolare circolatori e scambiatori di calore.

**Mag-net** esercita un'azione di protezione continua sulla caldaia.

## IMPIEGO

È consigliato installare **Mag-net** sul circuito di ritorno, in ingresso della caldaia, per proteggerla da tutte le impurità presenti nell'impianto, soprattutto nella fase di avviamento.

Grazie alle dimensioni compatte, trova applicazione sotto-caldaia, negli impianti a uso domestico, dove gli spazi di installazione sono molto ridotti e pertanto un tradizionale defangatore non troverebbe posto.

## GRADO DI FILTRAZIONE

**Mag-net** rimuove le particelle magnetiche e non magnetiche che possono causare danni all'installazione durante il primo giorno di esercizio. Il continuo passaggio del fluido attraverso il filtro durante il normale funzionamento del sistema in cui questo è installato porta gradualmente alla completa rimozione dello sporco.



**AVVERTENZE:** Questo filtro contiene una serie di magneti al suo interno, pertanto raccomandiamo ai portatori di dispositivi pacemaker di stare a debita distanza durante il funzionamento e/o manutenzione del filtro. Prestare attenzione all'utilizzo di apparecchiature elettroniche in prossimità dei magneti, onde evitare di comprometterne il funzionamento.

## CARATTERISTICHE COSTRUTTIVE

<b>Corpo porta-cartuccia:</b>	Poliammide PA66 + 30% FV
<b>Cartuccia filtrante:</b>	AISI 304
<b>Tenute idrauliche:</b>	EPDM PEROX
<b>Magneti:</b> B (Tmax) / B (Tamb)* < 1% (dove Tmax = 130°C, Tamb = 21°C) Provato secondo le norme IEC 60404-5 & ASTM A977	Neodimio REN35 B= 11000/12000 Gauss
<b>Attacchi:</b>	Ritorno impianto: M 3/4" Sede piana Ingresso Caldaia: Dado girevole 3/4" Sede piana UNI-EN-ISO 228

## CARATTERISTICHE TECNICHE

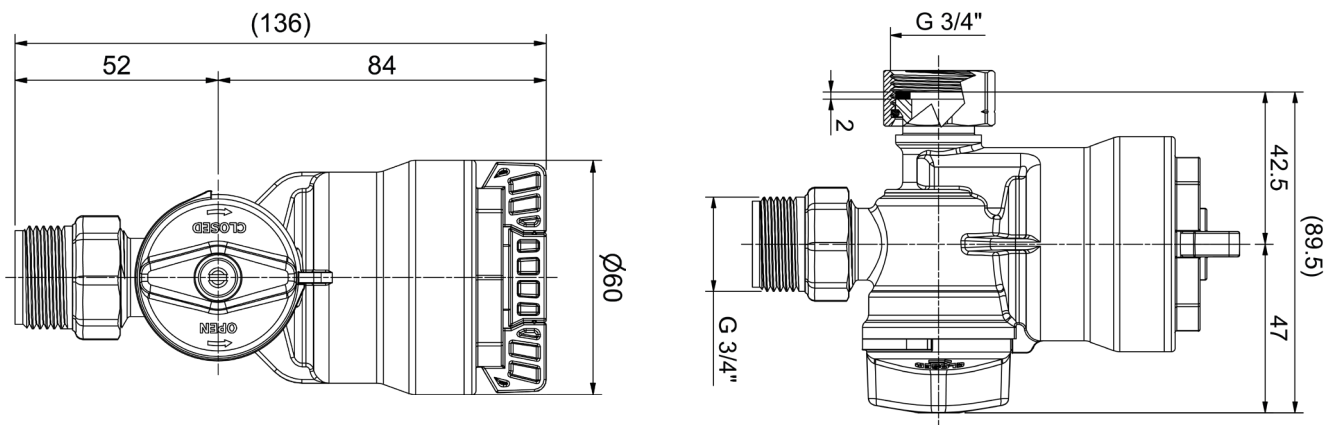
<b>Fluido compatibile:</b>	Acqua, acqua + glicole
<b>Pressione max. esercizio:</b>	3 Bar
<b>Temperatura di lavoro:</b>	0÷80°C
<b>Grado di filtrazione filtro standard:</b>	800 µm

**Rumorosità indotta** (secondo EN13443 e UNI 3822).

La rumorosità indotta da Mag-net nelle tubazioni è pari a 0 dB(A).

Secondo quanto specificato dalla EN 13443, Mag-net rientra quindi nel I gruppo, al pari di tutti i prodotti con livelli di rumorosità < 20 dB(A).

## CARATTERISTICHE DIMENSIONALI



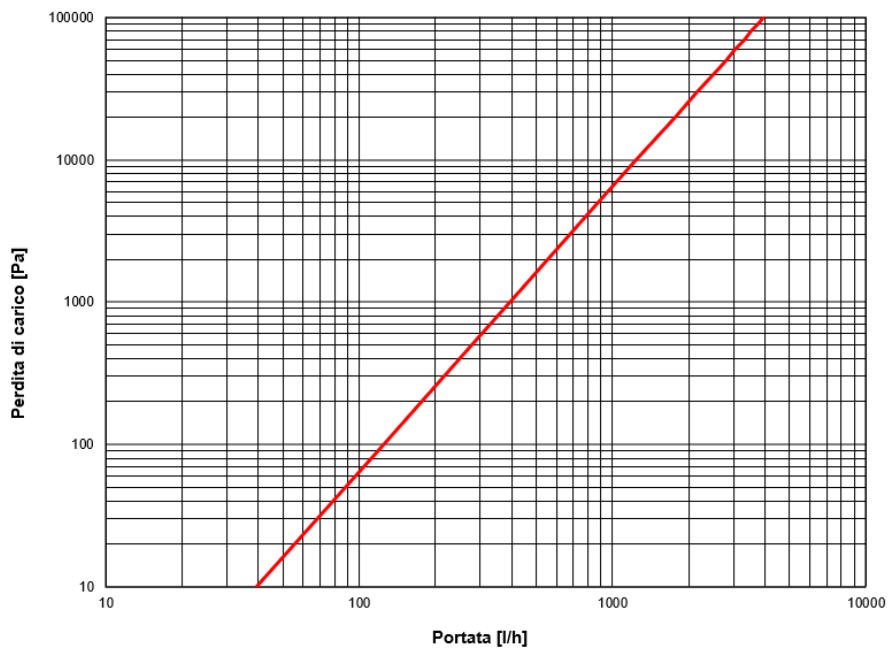
## DESCRIZIONE COMPONENTI



- |   |  |
|---|--|
| 1 Guarnizione piatta                        | 9 O.R di tenuta                            |
| 2 Dado da 3/4" per raccordo doppio girevole | 10 Coperchio                               |
| 3 Anello elastico di arresto                | 11 O.R di tenuta + Vite M4x8               |
| 4 Guarnizione piatta                        | 12 Magnete Diametrale                      |
| 5 Dado MF da 3/4" sede piana                | 13 Cilindro costampato per intercettazione |
| 6 Guarnizione piatta                        | 14 O.R di tenuta                           |
| 7 Corpo filtro                              | 15 Seeger per interni UNI 7437             |
| 8 Cartuccia filtrante in AISI 304           | 16 Manopola MAG-NET                        |

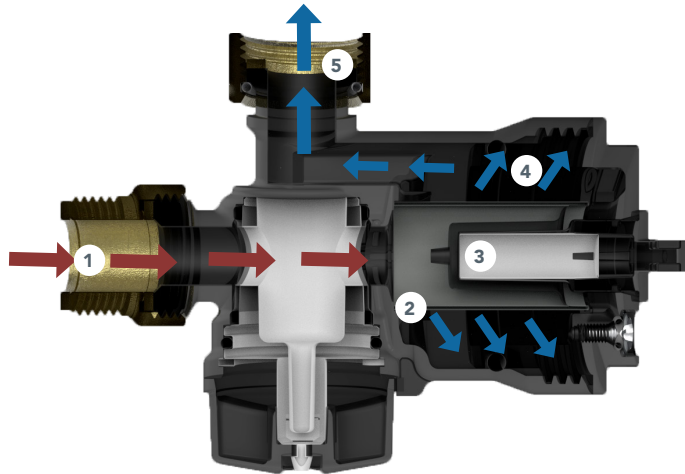
## CARATTERISTICHE FLUIDODINAMICHE

### Configurazione Orizzontale



Misura	Kv conf. orizzontale [m <sup>3</sup> /h]
G 3/4"	3.94

## PRINCIPIO DI FUNZIONAMENTO



- 1 Flusso in ingresso
- 2 Cartuccia filtrante
- 3 Magnete
- 4 Camera di filtrazione
- 5 Flusso in uscita

### PRINCIPIO DI FILTRAZIONE:

Mediante un percorso obbligato il fluido è costretto ad attraversare le maglie della cartuccia filtrante (800  $\mu\text{m}$ ) ed entrare nella camera di filtrazione.

In questa camera di filtrazione attraverso l'azione contemporanea di:

- cartuccia filtrante (filtrazione meccanica diretta)
  - magnete
  - scelte progettuali in merito alla sezione camera di filtrazione
- l'acqua carica di detriti subisce un trattamento di filtrazione.

Per prima cosa l'improvvisa variazione di sezione (la camera di filtrazione ha un diametro maggiore del condotto), rallenta il moto del fluido e di conseguenza la velocità di trascinarsi delle particelle in esso sospeso.

Le particelle più grandi vengono fermate direttamente dal filtro meccanico.

Il magnete, posto all'interno di un cilindro posizionato al centro della camera di filtrazione, attrae tutte le impurità con caratteristiche magnetiche.

**In questo modo tutti i contaminanti magnetici (residui ferrosi) e non magnetici (alghe, fanghi, sabbia ecc...) presenti nell'impianto vengono trattenuti nella camera di filtrazione.**

La cartuccia standard in acciaio inox è stata progettata per non esercitare eccessiva resistenza al passaggio del fluido (basse perdite di carico) e agisce per filtrazione meccanica diretta senza pregiudicare il funzionamento dell'impianto di riscaldamento/raffrescamento.

## IL SISTEMA DI INTERCETTAZIONE:

Da utilizzare per la manutenzione a caldaia spenta, consente di scaricare solo l'acqua presente nel filtro, minimizzando la perdita di acqua già trattata con additivi chimici presente nel circuito chiuso di riscaldamento/raffrescamento ed evitando continui reintegri dalla rete che possono re-innescare processi chimico/fisici di corrosione che nel corso del tempo erano arrivati alla fase di saturazione.

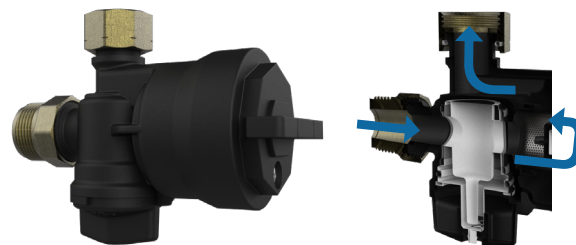
Assolutamente innovativo e integralmente incluso nel filtro, assolve la stessa funzione di una valvole a sfera:

- Una valvola a sfera installata sul ritorno.

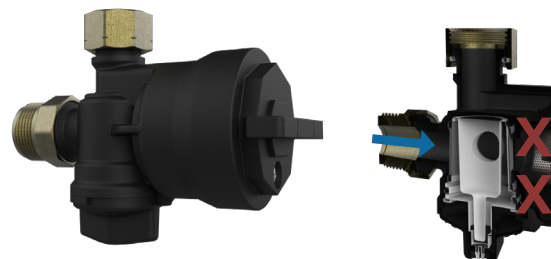
Il passaggio del fluido è sempre totale sia sulla via di mandata che sulla via di ritorno, non ci sono riduzioni di sezione.

### IMPORTANTE:

Il sistema di intercettazione **Mag-net** non assolve i compiti delle valvole a sfera di intercettazione della caldaia. Da utilizzare solo ed esclusivamente durante le operazioni di manutenzione a caldaia spenta. A filtro chiuso il sistema di intercettazione deve essere sempre sulla posizione APERTO.

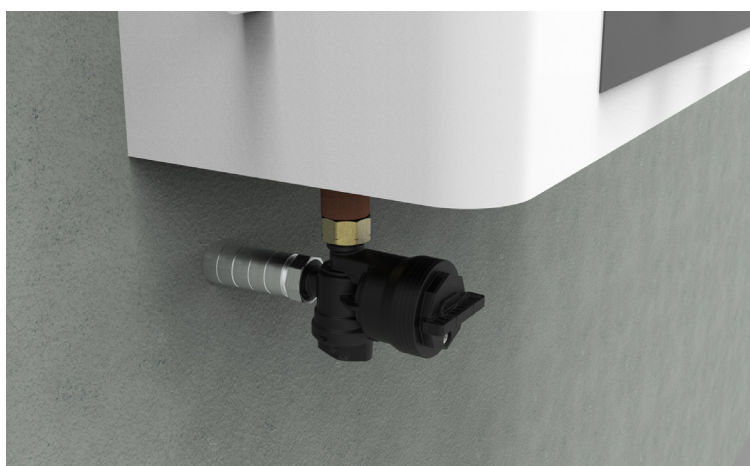


Posizione **MAG-NET APERTO**.  
Garanzia di passaggio TOTALE



Posizione **MAG-NET CHIUSO**.  
Camera di filtrazione completamente isolata.

## INSTALLAZIONE:



È consigliato installare **Mag-net** sul circuito di ritorno, in ingresso della caldaia, per proteggerla da tutte le impurità presenti nell'impianto, soprattutto nella fase di avviamento.

**Mag-net** può essere installato solo in configurazione orizzontale, il codolo con dado girevole incluso nella confezione serve per collegarsi alla caldaia e il collegamento sul circuito è realizzabile con un raccordo flessibile (accessorio **3174.05.30**).

## INTERVENTI DI MANUTENZIONE

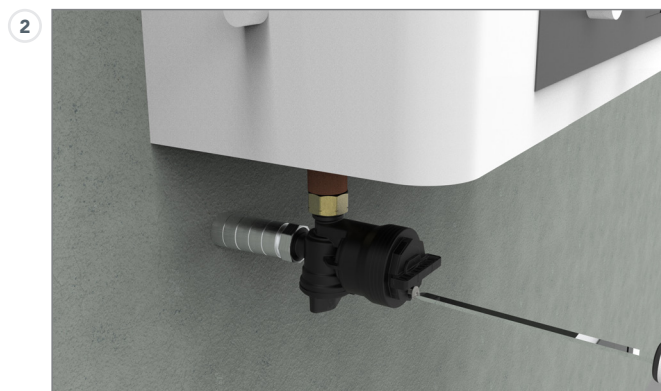
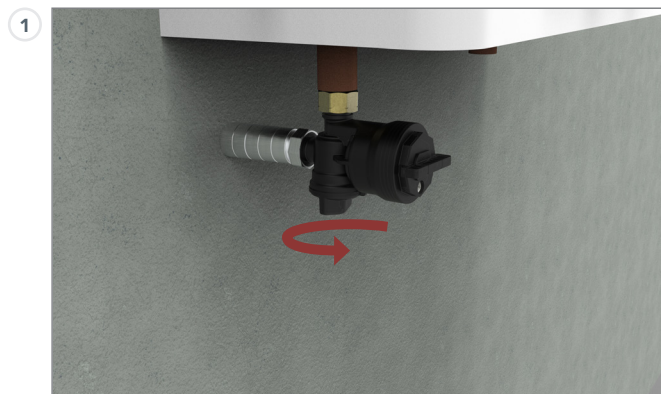
### PULIZIA DELLA CARTUCCIA FILTRANTE:

È possibile effettuare operazioni di pulizia periodica in 4 semplici passaggi.

Prima di pulire **Mag-net**, verificare che l'ambiente di lavoro sia sicuro. RBM raccomanda che la caldaia sia spenta e che il sistema venga lasciato raffreddare a temperatura ambiente prima di iniziare qualsiasi intervento di manutenzione, questo per evitare danni e scottature.

1. Intercettare il filtro ruotando la manopola.
2. Svitare parzialmente la vite per scaricare la pressione interna.
3. Una volta che il flusso di acqua si è interrotto, rimuovere completamente il tappo portamagnete. L'acqua presente nel filtro comincerà gradualmente a defluire. Assicurarsi che l'acqua venga raccolta in un contenitore di dimensioni adeguate.  
N.B: Per ridurre il flusso in uscita montare una Valvola a sfera con attacco girevole in zona **A**.
4. Sfilare il magnete dal filtro, in modo da eliminare agevolmente le particelle ferrose. Lavare con acqua e sciacquare a fondo sotto il rubinetto in modo da rimuovere completamente le impurità. Controllare che la tenuta O-ring non presenti segni di danni, sostituirla se è danneggiata. Rimontare in ordine inverso.

Verificare l'assenza di tracce di perdite prima della rimessa in servizio. È importante effettuare l'operazione di pulizia almeno una volta all'anno. In caso di prima applicazione effettuare la prima pulizia dopo un mese.





## VOCI DI CAPITOLATO

### SERIE 3892

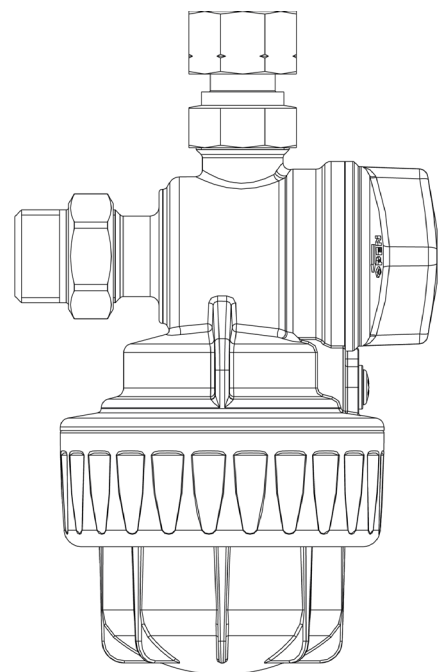
Filtro defangatore magnetico sotto-caldaia modello Mag-net. Attacco filettato 3/4" M x 3/4" F. Corpo in polimero. Cartuccia filtrante acciaio AISI 304. Tenute in EPDM PEROX. Raccordo di unione girevole in ottone. Attacchi filettati MF UNI-EN-ISO 228. Pressione di esercizio max 3 Bar. Temperatura di lavoro 0÷80 °C. Magnete al neodimio.  $B(T \text{ max}) / B(T \text{ amb})^* < 1\%$  dove \*  $T \text{ max} = 130 \text{ °C} - T \text{ amb} = 21 \text{ °C}$ . Ingombri ridotti; elimina tutte le impurità; ottime caratteristiche idrauliche; prolunga la vita della caldaia; combatte la corrosione; garantisce l'efficienza dell'impianto; valvola di intercettazione a passaggio totale.

*RBM spa si riserva il diritto di apportare miglioramenti e modifiche ai prodotti descritti e ai relativi dati tecnici in qualsiasi momento e senza preavviso. Le informazioni e le immagini contenute nel presente documento si intendono fornite a semplice titolo informativo e non impegnativo e comunque non esentano l'utilizzatore dal seguire scrupolosamente le normative vigenti e le norme di buona tecnica.*

#### RBM Spa

Via S. Giuseppe, 1 • 25075 Nave (Brescia) Italy  
Tel 030 2537211 • Fax 030 2531798 • info@rbm.eu • www.rbm.eu

 @rbmspa  RBM S.p.A.  rbm\_spa\_  Rbm Italia



Rev. 10/2022

## **SERIE 3928**

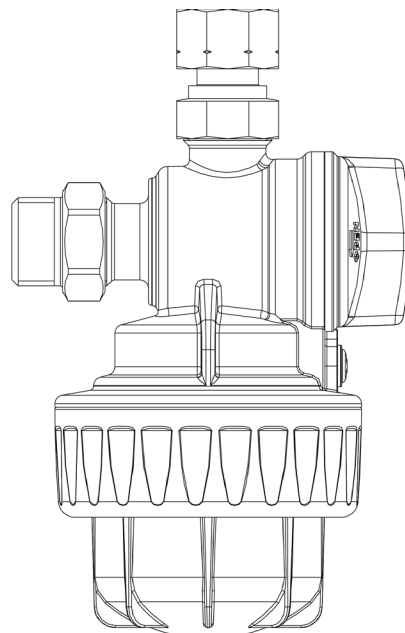
### **DP1**

Dosatore di Polifosfati


# SERIE 3928 DP1

Dosatore di Polifosfati



- +** Supercompatto
- Elevata efficienza
- Elimina le impurità
- Combatte la corrosione
- Prolunga la vita della caldaia
- Garantisce l'efficienza dell'impianto



## GAMMA DI PRODUZIONE

	Codice	Misura
	3928.04.00	G 1/2" con By-Pass

## ACCESSORI

	Codice	Descrizione
	4051.00.00	Polifosfati filtro dosatore DP1
	4050.00.00	Ricambio fondo filtro dosatore DP1

\*La purezza del polifosfati utilizzato per il trattamento sull'acqua potabile è in accordo con gli esistenti Standard EC (EN 1208) così pure in accordo alle regolamentazioni FAO/WHO Expert Committee on Food Additives (7 and 19 Report). Il Polifosfato è certificato NSF in accordo all' NSF/ANSI Standard 60.

## DESCRIZIONE PRINCIPIO DI FUNZIONAMENTO

Il dosatore di polifosfati **DP1** fornisce un adeguato trattamento anti-calcare e anticorrosivo all'acqua, mantenendone inalterate le caratteristiche di potabilità.

Trova applicazione principalmente a monte degli impianti idrici di alimentazione di impianti di produzione di acqua calda sanitaria, direttamente all'ingresso dell'acqua fredda sanitaria alla caldaia. Il dosatore di polifosfati DP1 ha ingombri ridotti, garantisce una semplice e rapida installazione, bassi consumi di prodotto e costi di manutenzione irrisori.

Dotato di un codolo girevole da 1/2" in ottone si adatta ad ogni tipo di caldaia, il sistema di intercettazione incorporato consente di effettuare la manutenzione senza bisogno di avere altri organi di intercettazione.

Nella confezione è inclusa una carica di polifosfato. L'utilizzo di Polifosfati Silicati garantisce:

- L'inibizione alle incrostazioni: contribuisce alla riduzione della formazione di depositi aderenti di carbonati insolubili sulle superfici di scambio termico
- Attenuazione delle incrostazioni pregresse (effetto risanante): progressiva riduzione dello strato di deposito formatosi negli impianti in assenza di idoneo condizionamento chimico.
- L'inibizione alla corrosione: ostacola i fenomeni corrosivi agevolando la formazione di una pellicola protettiva sulle parti a contatto con l'acqua.

**ATTENZIONE:** L'installazione del dosatore è prescritta dalla normativa UNI-CTI 8065, dal D.P.R. 59/2009 e dal DM 26 giugno 2015, è conforme alle prescrizioni del DM174/2004 relativa agli impianti utilizzati per l'acqua destinata al consumo umano.

## CARATTERISTICHE COSTRUTTIVE

<b>Corpo:</b>	Tecnopolimero ad alte prestazioni meccaniche
<b>Tenute idrauliche:</b>	EPDM PEROX
<b>Carica prodotto:</b>	Cristalli di polifosfato alimentare allo stato vetroso di colore blu brillante. Grammi: 70 g
<b>Raccordo di connessione:</b>	Ottone

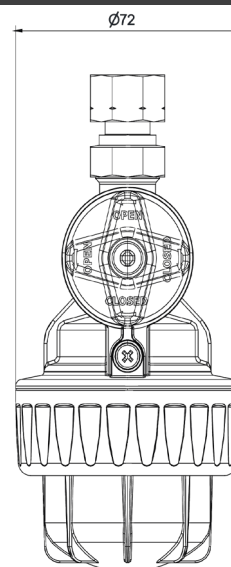
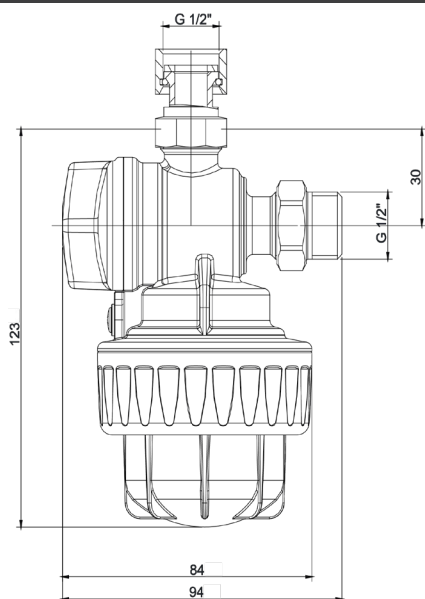
## CARATTERISTICHE TECNICHE

<b>Tipo di prodotto:</b>	Metafosfato di sodio ad azione antincrostante e sodio silicato ad azione anticorrosiva
<b>Dosaggio Prodotto:</b>	Max 5mg/l di P2O5
<b>Fluido compatibile:</b>	Acqua Potabile
<b>Pressione max. esercizio:</b>	6 Bar
<b>Temperatura di lavoro:</b>	0÷30°C
<b>T°max per azioni antincrostante:</b>	100°C
<b>T°max per azioni anticorrosiva:</b>	180°C
<b>Durata carica:</b>	35000 l (circa 6 mesi)

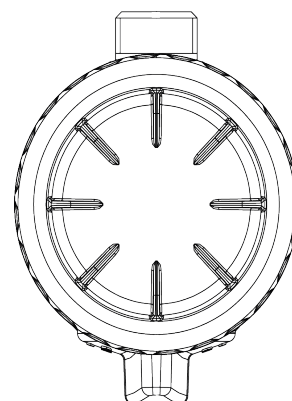
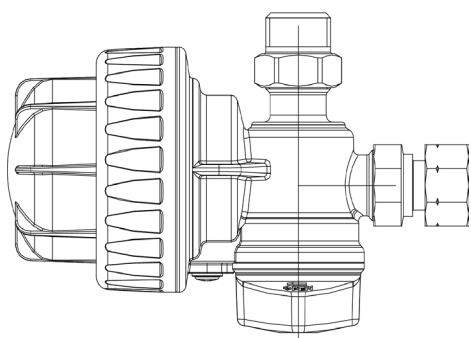
**Rumorosità indotta:** (secondo EN13443 e UNI 3822). La rumorosità indotta da DP1 nelle tubazioni è pari a 0 dB(A). Secondo quanto specificato dalla EN 13443, DP1 rientra quindi nel I gruppo, al pari di tutti i prodotti con livelli di rumorosità < 20 dB(A).

## CARATTERISTICHE DIMENSIONALI

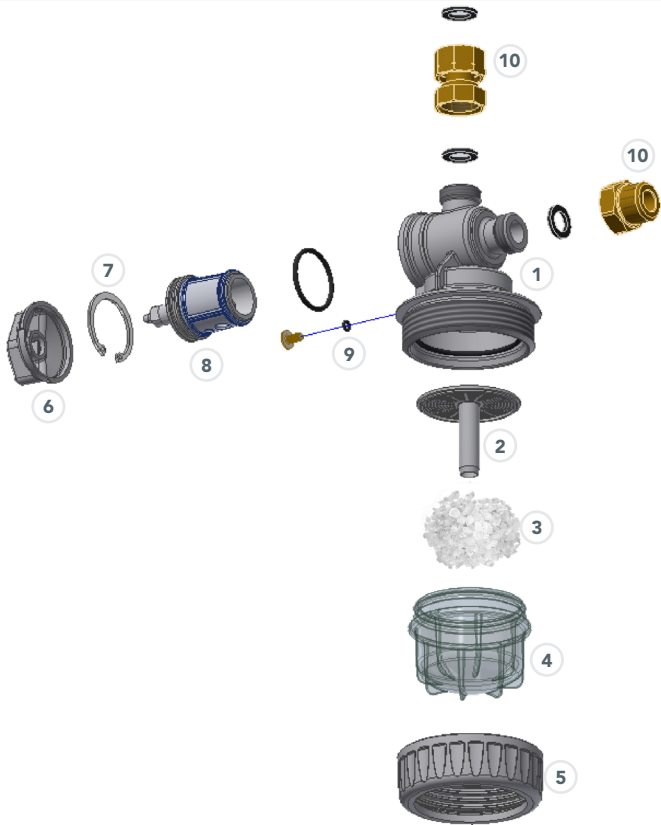
### Configurazione VERTICALE



### Configurazione ORIZZONTALE



## DESCRIZIONE COMPONENTI



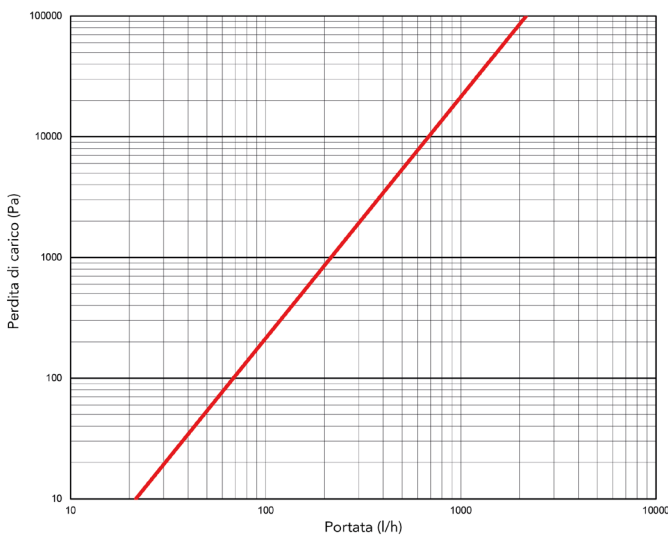
- 1 Corpo Dosatore
- 2 Disco Cartuccia
- 3 Carica di polifosfati
- 4 Fondo dosatore
- 5 Ghiera di serraggio
- 6 Tappo di chiusura
- 7 Seeger per interni UNI7437
- 8 Cilindro intercettazione ByPass
- 9 O.R di tenuta + vite M4 x 8
- 10 Raccordi Doppi Girevoli G1/2" sede piana + guarnizione

### Nota:

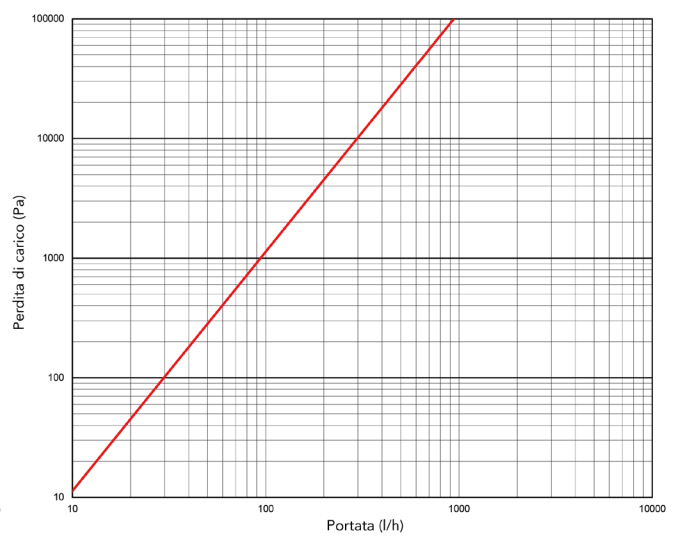
È buona norma che la caldaia sia spenta e che il sistema venga lasciato raffreddare a temperatura ambiente prima di iniziare qualsiasi intervento di manutenzione, questo per evitare danni e scottature.

## CARATTERISTICHE IDRAULICHE

Caduta di pressione flusso standard:

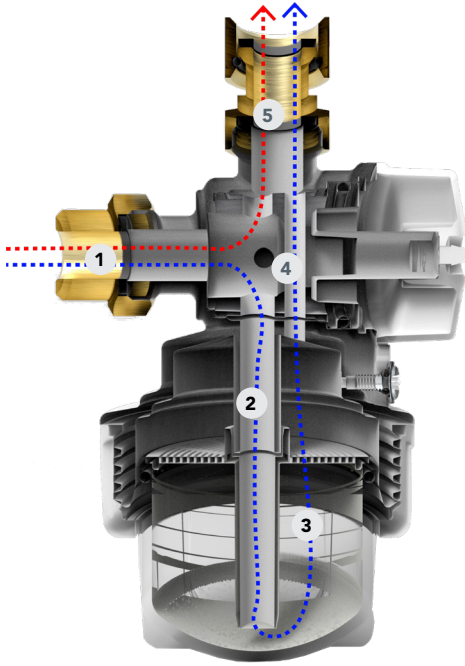


Caduta di pressione flusso in by-pass:



Misura	Kv (standard) [l/h]	Kv By-Pass [l/h]
G 1/2"	2163	937

## PRINCIPIO DI FUNZIONAMENTO



### MODALITÀ BY-PASS APERTO:

- 1 Flusso in ingresso
- 2 Passaggio tramite la cartuccia di filtrazione
- 3 Passaggio tramite il dosatore di polifosfati
- 4 Passaggio acqua trattata e successivo ingresso nell'impianto
- 5 Ingresso del flusso nell'impianto

### PRINCIPIO DI FILTRAZIONE:

Le incrostazioni sono il risultato del deposito di calcio e magnesio (sali che determinano la durezza) sulle pareti delle tubazioni, sulle superfici di scambio e sugli organi di controllo e regolazione.

La quantità di deposito dipende:

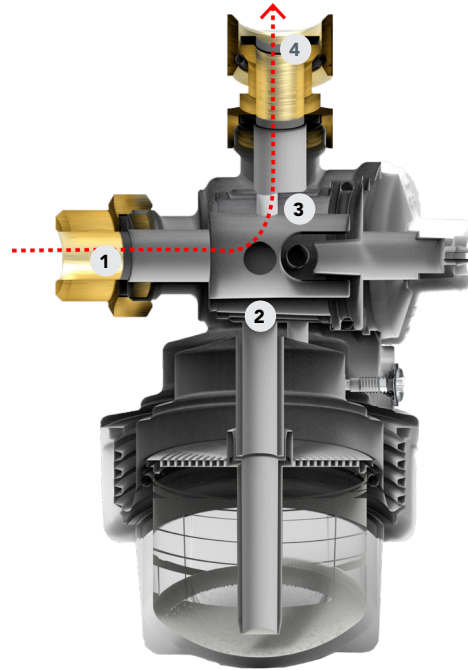
- dalla temperatura dell'acqua.
- dalla durezza dell'acqua.
- dal volume di acqua utilizzata.

A differenza di altri sali, i sali di calcio e magnesio diventano meno solubili all'aumentare della temperatura; per questo motivo sono a rischio incrostazioni tutti gli impianti in cui viene riscaldata l'acqua in particolare modo quelli per la produzione di acqua calda sanitaria.

Il parametro da tenere sotto controllo è la durezza totale, somma delle concentrazioni di ioni calcio e magnesio e responsabile dei fenomeni di incrostazione.

I bicarbonati di calcio e magnesio sono chimicamente in equilibrio con i carbonati (di calcio e magnesio), l'acqua e l'anidride carbonica. All'aumentare della temperatura i bicarbonati solubili si trasformano in carbonati insolubili formando incrostazioni calcaree e liberando anidride carbonica.

I polifosfati di sodio e di potassio all'interno del contenitore si



### MODALITÀ BY-PASS CHIUSO:

- 1 Flusso in ingresso
- 2 Camera di filtrazione chiusa
- 3 By-pass aperto
- 4 Ingresso del flusso nell'impianto

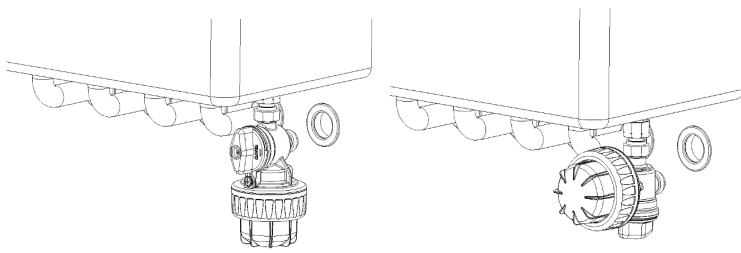
uniscono agli ioni di calcio e magnesio formando un composto chimico simile al calcare ma che non riesce ad aderire alle superfici delle tubazioni.

Si previene la precipitazione di calcio e magnesio e la conseguente formazione di depositi di calcare.

I polifosfati, inoltre, si depositano sulla superficie delle tubazioni formando un film protettivo per proteggerle dalle incrostazioni ed eliminare il calcare già depositato.

L'utilizzo dei polifosfati rientra nei trattamenti di condizionamento chimico (come espresso dalla UNI 8065) che si basano sul dosaggio necessario dei sali rispetto alla quantità di acqua fredda in transito nel dispositivo, senza modificare la durezza dell'acqua.

## INSTALLAZIONE:



Il dosatore di polifosfati è da installare sulla linea acqua freddo sanitario in ingresso alla caldaia.

E' installabile in posizione verticale (consigliata) o in posizione orizzontale.

Utilizzare il codolo con dado girevole da 1/2" in dotazione per connettersi direttamente alla caldaia. Avvitare la parte fissa su DP1 e il dado girevole sul lato caldaia, per fare tenuta utilizzare le guarnizioni in EPDM+PEROX.

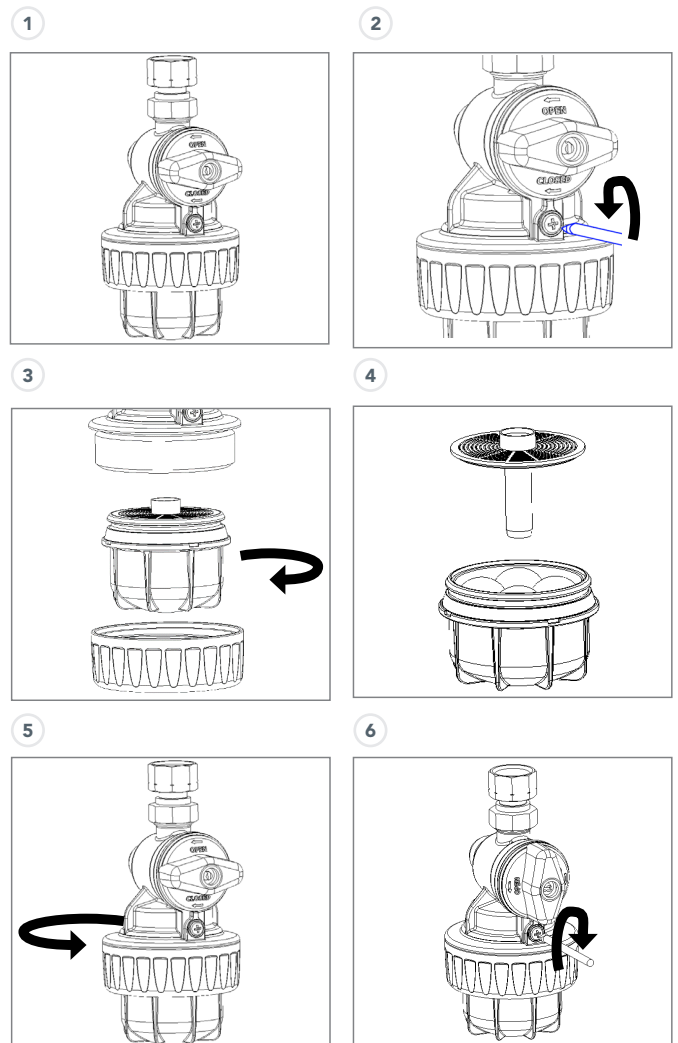
Al termine dell'installazione provvedere alla disareazione del dispositivo per mezzo della vite di sfiato, una volta fuoriuscita l'aria contenuta nel vaso, chiudere la vite di sfiato verificandone attentamente il serraggio e l'assenza di perdite.

Non installare il DP1 in condizioni di esposizione diretta agli agenti atmosferici ed è sconsigliata l'installazione in ambienti in cui la temperatura possa scendere sotto i 5°C ( **Pericolo Gelo** ).

## INTERVENTI DI MANUTENZIONE

Il fondo trasparente permette di verificare lo stato del consumo dei polifosfati. Quando i polifosfati all'interno del bicchiere trasparente non sono più presenti è necessario reintegrarli effettuando le seguenti operazioni:

1. Intercettare il dispositivo ruotando la manopola (attivazione funzione By pass).
2. Svitare valvola di sfiato per depressurizzare prima dell'apertura.
3. Svitare la ghiera e togliere bicchiere.
4. Togliere il filtro a disco, lavare bene e inserire i polifosfati nel bicchiere (**no in polvere**).
5. Rimontare bicchiere (operazione più difficoltosa in caso di montaggio orizzontale).
6. Avvitare valvola di sfiato e riaprire circuiti.



## CONSIGLI PER L' UTILIZZO:

- Qualora l'acqua calda sanitaria venga utilizzata per usi alimentari dopo un periodo di inutilizzo della rete superiore a 5 giorni, è consigliabile prevedere un breve flusso iniziale con acqua a perdere per favorire la diluizione dei polifosfati disciolti;
- A prescindere dal grado di consumo della carica di polifosfati, si consiglia la sostituzione dell'intera carica dopo circa 6 mesi di utilizzo. I residui prodotti vanno smaltiti nel rispetto della Direttiva sui rifiuti 2008/98/CE nonché delle norme nazionali e regionali.
- DP1 è idoneo all'utilizzo di qualsiasi polifosfato solido in cristalli. In ogni caso, RBM declina ogni responsabilità riguardo l'utilizzo di polifosfati diversi da quelli originali.
- Per un corretto utilizzo del prodotto si consiglia l'impiego di ricariche originali in vendita con il **codice 4051.00.00**;

## VOCI DI CAPITOLATO

### SERIE 3928

Dosatore idrodinamico di polifosfati tipo RBM per installazioni sottocaldaia, serie 3928, per il dosaggio automatico proporzionale fino a 5 mg/l dei polifosfati di sodio, adatto all'utilizzo di ricariche universali di polifosfati solido.

Costituito da corpo testa in tecnopolimero ad alte prestazioni meccaniche, codolo con dado girevole in ottone, vaso contenitore in PA12 trasparente, Tenute in EPDM+PEROX.

Dispositivo conforme al D.M. 174/2004 e al D.M. 25/2012.

Caratteristiche tecniche:

- Pressione esercizio: 6.0 bar
- Temperatura max acqua: 30°C
- Dosaggio: max 5 mg/l.

Disponibile nelle seguenti versioni:

- Dosatore Ø1/2"
- Dosatore con by-pass Ø1/2".

*RBM spa si riserva il diritto di apportare miglioramenti e modifiche ai prodotti descritti e ai relativi dati tecnici in qualsiasi momento e senza preavviso. Le informazioni e le immagini contenute nel presente documento si intendono fornite a semplice titolo informativo e non impegnativo e comunque non esentano l'utilizzatore dal seguire scrupolosamente le normative vigenti e le norme di buona tecnica.*

#### RBM Spa

Via S. Giuseppe, 1 • 25075 Nave (Brescia) Italy  
Tel 030 2537211 • Fax 030 2531798 • info@rbm.eu • www.rbm.eu

 @rbmspa  RBM S.p.A.  rbm\_spa\_  Rbm Italia