



Rev. 07/2021

THERMOSTATISEERBARE RADIATORKRANEN

Voor staal, koper, pe en meerlagen buis.

THERMOSTATISEERBARE RADIATORKRANEN

Voor staal, koper, pe en meerlagen buis.

KEURMERK NR. 43



PRODUCTGAMMA

VOOR STAALBUIS								
Model	Aansl.	Aansl. instal. zijde	Code		Aansl. radiator	Code		Aansl. radiator
			Binnenwerk kunststof	Binnenwerk messing		Binnenwerk kunststof	Binnenwerk messing	
HAAKS	3/8"	G 3/8" F	31.03.00*	2494.03.00*	G 3/8" M RFS	31.03.90*	2494.03.90*	G 3/8" M
HAAKS	1/2"	G 1/2" F	31.04.00*	2494.04.00*	G 1/2" M RFS	31.04.90*	2494.04.90*	G 1/2" M
HAAKS	3/4"	G 3/4" F	-	-	G 3/4" M RFS	31.05.00	-	G 3/4" M
RECHT	3/8"	G 3/8" F	32.03.00*	2495.03.00*	G 3/8" M RFS	32.03.90*	2495.03.90*	G 3/8" M
RECHT	1/2"	G 1/2" F	32.04.00*	2495.04.00*	G 1/2" M RFS	32.04.90*	2495.04.90*	G 1/2" M
RECHT	3/4"	G 3/4" F	-	-	G 3/4" M RFS	32.05.00	-	G 3/4" M
HAAKS VERKEERD	3/8"	G 3/8" F	179.03.00	-	G 3/8" M RFS	-	-	G 3/8" M
HAAKS VERKEERD	1/2"	G 1/2" F	179.04.00	-	G 1/2" M RFS	-	-	G 1/2" M
3-WEG	3/8"	G 3/8" F	395.03.00	395.03.10	G 3/8" M RFS	395.03.90	-	G 3/8" M
3-WEG	1/2"	G 1/2" F	395.04.00	395.03.10	G 1/2" M RFS	395.04.90	-	G 1/2" M

VOOR KOPER, PE EN MEERLAGENBUIS

Model	Aansl.	Aansl. instal. zijde	Code		Aansl. radiator	Code		Aansl. radiator
			Binnenwerk kunststof	Binnenwerk messing		Binnenwerk kunststof	Binnenwerk messing	
HAAKS	3/8"	Standard RBM	48.03.00*	2496.03.00*	G 3/8" M RFS	48.03.90*	2496.03.90*	G 3/8" M
HAAKS	1/2"	Standard RBM	48.04.00*	2496.04.00*	G 1/2" M RFS	48.04.90*	2496.04.90*	G 1/2" M
RECHT	3/8"	Standard RBM	49.03.00*	2497.03.00*	G 3/8" M RFS	48.03.90*	2497.03.90*	G 3/8" M
RECHT	1/2"	Standard RBM	49.04.00*	2497.04.00*-	G 1/2" M RFS	48.04.90*	2497.04.90*	G 1/2" M
HAAKS VERKEERD	3/8"	Standard RBM	180.03.00	-	G 3/8" M RFS	-	-	G 3/8" M
HAAKS VERKEERD	1/2"	Standard RBM	180.04.00	-	G 1/2" M RFS	-	-	G 1/2" M

THERMOSTAATKOPPEN



PRODUCTGAMMA

Model (serie)	Code	Sensor	Sensorkabel lengte
TL8 (305)	305.00.00	Vloeistof gevulde voeler	ingebouwd
TL10 (590)	590.00.00*	Vloeistof gevulde voeler	ingebouwd
TL20 (590.00.10)	590.00.10*	Gas gevulde voeler	2 meter
TL30 (720)	720.00.30*	Vloeistof gevulde voeler	ingebouwd
TL70 (2633)	2633.00.00*	Vloeistof gevulde voeler	ingebouwd
- (2634)	2634*	Vloeistof gevulde voeler	ingebouwd
TL10W (3087)	3087.00.00*	Vloeistof gevulde voeler	ingebouwd
- (3614)	3614	Vloeistof gevulde voeler	ingebouwd

THERMOSTATISEERBARE KRANEN BESCHRIJVING

GEbruik

Thermostatische radiatorkranen worden standaard toegepast om de vloeistofstroom naar de radiatoren te regelen.

PRODUCTGAMMA

De ventielen bestaan in rechte, haakse en haaks verkeerde uitvoeringen en voor verschillende types buis aan installatiezijde:

- gasdraad: geschikt voor staalbuis;
- RBM-draad: voor koper- en kunststofbuis.

Aan de radiatorzijde zijn de ventielen voorzien van een staartstuk met RFS (RBM FAST SYSTEM). Dit bestaat uit een messing ring die een PTFE afdichtingsring comprimeert tegen het radiatorelement en zo

een absolute hydraulische dichting garandeert.

WERKING

De **thermostatische radiatorkranen van RBM** dienen geïnstalleerd te worden **rekening houdend met de stromingsrichting**.

De **thermostaatkop van RBM** moet in een horizontale stand gemonteerd worden. De hydraulische karakteristieken en de drukverliezen van de RBM kranen staan onder het hoofdstuk "Hydraulische karakteristieken".

THERMOSTATISEERBARE RADIATORKRANEN - CONSTRUCTIEVE EIGENSCHAPPEN

Lichaam van messing

Binnenwerk in kunststof of messing

Dichtingen van EPDM PEROX en NBR

Handwiel in ABS

Aansluiting radiatorzijde: RFS®

RFS® aansluiting: M UNI EN ISO 228 met PTFE-ring

Vernikkeld en gesatineerde afwerking

THERMOSTATISEERBARE RADIATORKRANEN - TECHNISCHE EIGENSCHAPPEN

Max. werkingstemperatuur:	110 °C
Max. werkingsdruk:	10 bar (1000 kPa)
Vloeistoffen:	water, water + glycol (50%)

THERMOSTAATKOP - BESCHRIJVING

De **thermostaatkop van RBM** is het bedieningselement van een thermostatisch radiatorventiel.

De thermostaatkop bestaat uit een balg met een specifieke thermostaatvloeistof.

Als de ruimtetemperatuur stijgt, neemt het volume toe waardoor de balg uitzet. Als de temperatuur daalt, doet het omgekeerde proces zich voor: de balg trekt samen door de duwkracht van de drukveer.

De bewegingen van de voeler doen de klep bewegen waardoor de vloeistofstroom naar de radiator wordt geregeld.

Hierdoor wordt de op de thermostaatkop ingestelde temperatuur gehandhaafd.

De onderdelen van de thermostaatkop zijn gemaakt uit kunststof.

Hierdoor wordt het regelmechanisme niet beïnvloed door de warmte die afgegeven wordt door de radiator.

THERMOSTAATKOP - CONSTRUCTIEVE EIGENSCHAPPEN

Lichaam:	polycarbonaat
Thermostaat vloeistof:	ethylacetaat
Type TL8:	met ingebouwde vloeistofvoeler
Type TL10:	met ingebouwde vloeistofvoeler
Type TL20:	met gas gevulde afstandsvoeler (Lengte capillair: 2m)
Type TL30:	met ingebouwde vloeistofvoeler
Type TL70:	met ingebouwde vloeistofvoeler
Type 2634:	met ingebouwde vloeistofvoeler
Type TL10W:	met ingebouwde vloeistofvoeler
Type 3614:	met ingebouwde vloeistofvoeler



CONFORMITEITSVERKLARING

De **thermostatiseerbare kranen** en **thermostaatkoppen** van RBM voldoen aan de bepalingen van het Italiaanse Ministeriële decreet van 19 februari 2007:

Bepalingen met betrekking tot het verbeteren van de energie-efficiëntie van bestaande gebouwen, op grond van art. 1, paragraaf 349 van de wet nr. 296 van 27 december 2006, art. 9 -1/b, omdat ze gecertificeerd zijn volgens de **Europese norm EN 215 "Thermostatische radiatorkranen. Eisen en beproevingsmethoden"**.

De conformiteitsverklaring wordt gegarandeerd **door het gebruik van het handelsmerk nr. 43, uitgegeven door de certificerende instantie.**

THERMOSTATISEERBARE KRAAN GEKEURD VOLGENS UNI - EN 215

Technische karakteristieken Thermostatische kraan + thermostaatkop RBM		Vermelde waarden
Min. instelwaarde (vorstbeveiliging)	t_s min	7 °C (*)
Max. instelwaarde	t_s max	30 °C (5)
Spaarstand		20 °C (3)
Max. werkingsdruk	PN	10 bar (1000 kPa)
Max. drukverschil (aanvoer)	ΔP	1 bar (100 kPa)
Max. drukverschil (retour)	ΔP	0,6 bar (60 kPa)
Nominaal debiet " q_m N " (DP = 10 kPa) haaks - recht	q_m N	220 Kg/h
Regelnaauwkeurigheid volgens EN 215 (TL8, TL10, TL20, TL30, 2634, TL10W, 3614) – met kunststof binnenwerk	CA	0.2 K
Regelnaauwkeurigheid volgens EN 215 (TL8, TL10, TL20, TL30, 2634, TL10W) – met messing binnenwerk	CA	0.6 K
Regelnaauwkeurigheid volgens EN 215 (TL70) – voor kunststof en messing binnenwerk	CA	0.6 K
Max. werkingstemperatuur		110 °C
Max. opslagtemperatuur		50 °C
Hysteresis	C	0.3 K (TL8 - TL10 - TL30 - TL70 - 2634 - TL10W - 3614) 0.4 K (TL20)
Autoriteit	a	0,9
Reactie tijd	Z	25 min (TL8 - TL10 - TL30 - TL70 - 2634 - 3614) 20 min (TL20) 32 min (TL10W)
Invloed drukverschil	D	0.2 K (TL8 - TL10 - TL30 - TL70 - 2634 - TL10W - 3614) 0.3 K (TL20)
Invloed watertemperatuur		
In combinatie met ventielen met kunststof binnenwerk	W	0,10 (TL10W) 0,20 K (TL20) 0,45 K (TL8 - TL30 - 3614) 0,50 K (TL10 - 2634) 0,70 K (TL70)
In combinatie met ventielen met messing binnenwerk	W	1,00 K (TL8 - TL10 - TL30 - TL70 - 2634) 0,20 K (TL20) 0,10 K (TL10W)
De thermostatische kraan is voorzien van een handwiel		60° = 1K
Thermostatische kraan volgens EN 215		 028
Thermostaatkop volgens EN 215		 028

De certificering volgens EN 215, uitgevoerd door **Siet**, is geldig voor de combinatie van de thermostatische kraan met de thermostaatkop. Energiezuinige RBM thermostaatkop: **Klasse I** (TELL) goedgekeurd.



TELL
Thermostatic Efficiency Label

Manufacturer: R.B.M. S.p.A.
Product: 2634
Reg.-No.: 10590-20160422

Energy

I

II

III

IV

V

VI

I

www.tell-online.eu
A label of EUnited Valves
European Valve Manufacturers Association

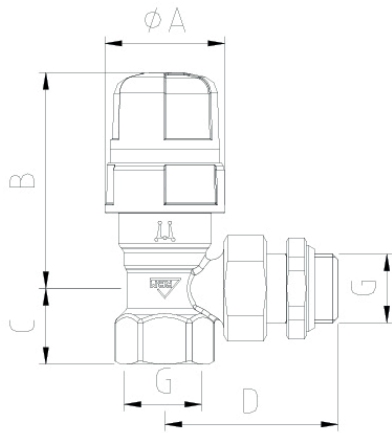
AFMETINGEN

RECHTE KRAAN voor staalbuis						RECHTE KRAAN voor meerlagen, pe en koperbuis						
Code	Aansl.	A [ø]	B [mm]	C [mm]	D [mm]	Code	Ø1	Ø2 *	A [ø]	B [mm]	C [mm]	D [mm]
32.03.X0	3/8"	35.5	70	22.5	48.5	49.03.X0	3/8"	RBM	35.5	70	23.5	48.5
32.04.X0	1/2"	35.5	70	24.5	50	49.04.X0	1/2"	RBM	35.5	70	23.5	50
32.05.00	3/4"	35.5	70	31.5	58.5							

* Standaard RBM schroefdraad (W24.5x19F)

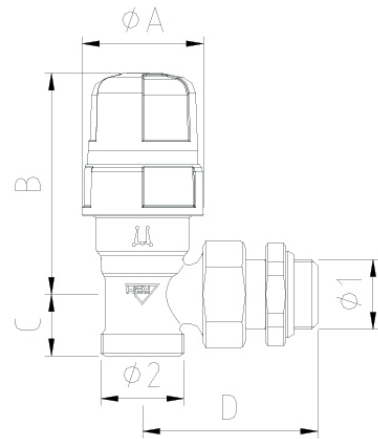


HAAKSE KRAAN voor staalbuis



Code	Aansl.	A [ø]	B [mm]	C [mm]	D [mm]
31.03.X0	3/8"	35.5	66	19.5	50
31.04.X0	1/2"	35.5	66	22.5	51.5
31.05.00	3/4"	35.5	66	28	62.5

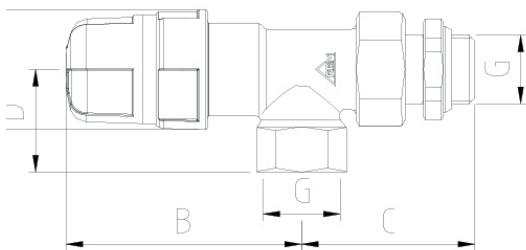
HAAKSE KRAAN voor meerlagen, pe en koperbuis



Code	Ø1	Ø2 *	A [ø]	B [mm]	C [mm]	D [mm]
48.03.X0	3/8"	RBM	35.5	66	18	50
48.04.X0	1/2"	RBM	35.5	66	18	51.5

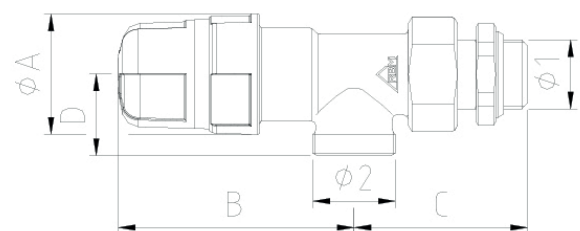
* Standaard RBM schroefdraad (W24.5x19F)

HAAKS VERKEERDE KRAAN voor staalbuis



Code	Aansl.	A [ø]	B [mm]	C [mm]	D [mm]
179.03.X0	3/8"	35.5	70.5	47.5	29
179.04.X0	1/2"	35.5	70.5	51.5	30.5

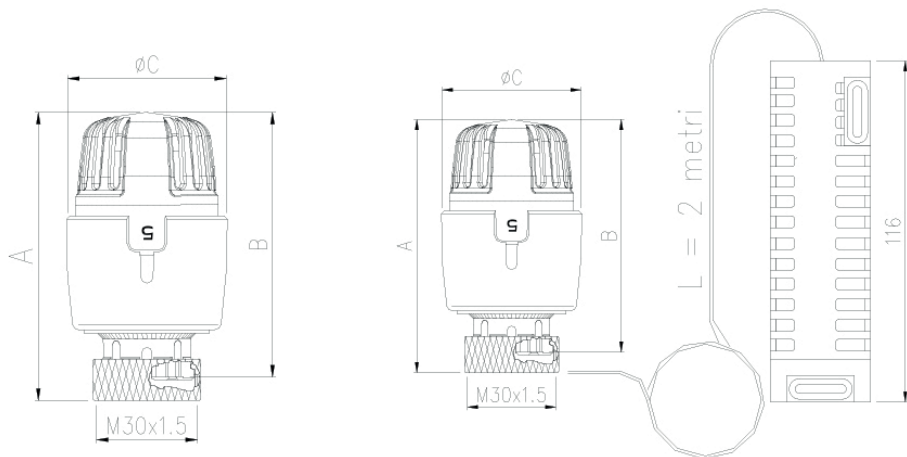
HAAKS VERKEERDE KRAAN voor meerlagen, pe en koperbuis



Code	Ø1	Ø2 *	A [ø]	B [mm]	C [mm]	D [mm]
180.03.X0	3/8"	RBM	35.5	69.5	49	24
180.04.X0	1/2"	RBM	35.5	69.5	52.5	24

* Standaard RBM schroefdraad (W24.5x19F)

THERMOSTAATKOP



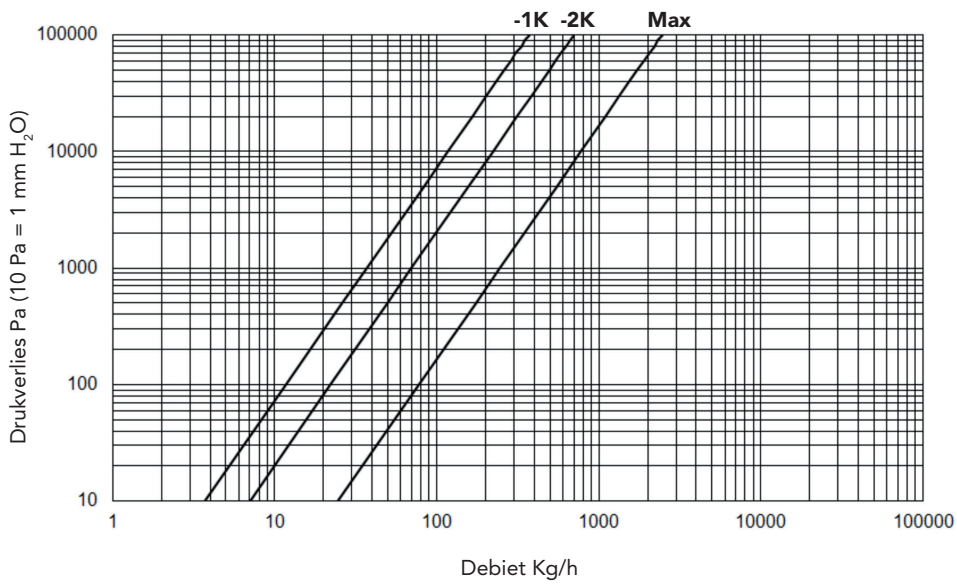
Code	Positie: Vorstbeveiliging (*)			Positie: Open (5)		
	A [mm]	B [mm]	C [mm]	A [mm]	B [mm]	C [mm]
305.00.00	81	74	47	86	79	47
590.00.00	81	74	47	86	79	47
720.00.30	82.5	75.5	47	87.5	80.5	47
2633.00.00	81	74	47	86	79	47
2634.00.00	83	76	47	88	81	47
3087.00.00	93	87	47	98	92	47
590.00.10	81	74	47	86	79	47

Alle afmetingen, indien niet vermeld, zijn in mm.

HYDRAULISCHE KARAKTERISTIEKEN

HAAKSE KRAAN 3/8"

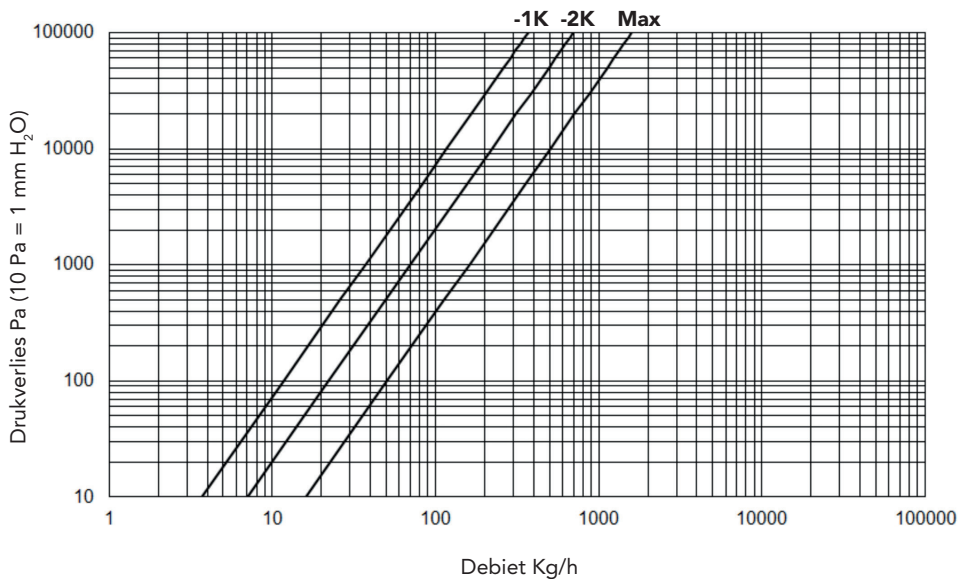
HAAKSE KRAAN 1/2"



Waarde	Kv [Kg/h]
-1K	370
-2K	700
Max	2450

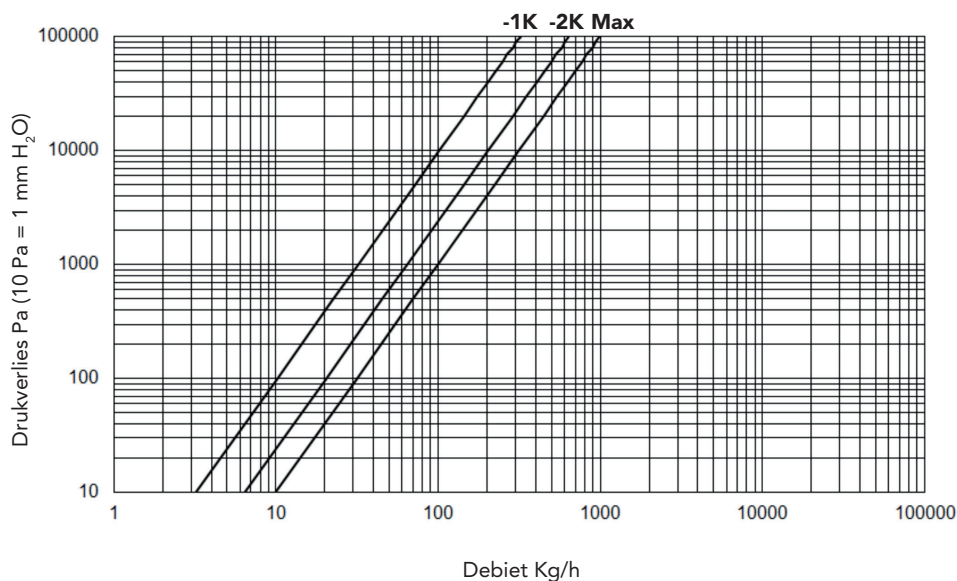
RECHTE KRAAN 3/8"

RECHTE KRAAN 1/2"



Waarde	Kv [Kg/h]
-1K	370
-2K	700
Max	1600

HAAKS VERKEERDE KRAAN 3/8"
HAAKS VERKEERDE KRAAN 1/2"



Waarde	Kv [Kg/h]
-1K	320
-2K	640
Max	990

MONTAGE VAN DE THERMOSTAATKOP OP EEN THERMOSTATISEERBARE KRAAN



1. Verwijder het handwiel door hem linksom te verdraaien.

2. Monteer de kunststof afstandshouder op het ventiel door de zeshoek te centreren (**dit is enkel van toepassing bij de thermostaatkop serie 3087** – de afstandshouder zit in de verpakking van de thermostaatkop).
Zet de thermostaatkop op **positie "5"**.

3. Breng de thermostaatkop aan op de kraan en het plaats het regelvenster in een leesbare stand.

4. Schroef de metalen ring vast tot aan de aanslag. Verdraai de knop na het plaatsen verscheidene malen van stand **"5"** naar stand **"*"** om de verschillende onderdelen in te stellen.

THERMOSTAATKOP MET AFSTANDSVOELER

Als het verwarmingslichaam zich ergens bevindt waar de warmte zich kan ophopen (vb. Achter gordijnen, ingebouwd,...) of met de thermostaatkop in de zon, is het aanbevolen de **thermostaatkop met afstandsvouler** te gebruiken (TL20, art. **590.00.10**).

Hiermee is het mogelijk om de voeler te plaatsen daar waar de temperatuur representatief is voor te verwarmen ruimte.



TEMPERATUURSINSTELLING

Draai de knop zodanig dat het nummer dat overeenstemt met de gewenste temperatuur (benaderende waarde) zichtbaar wordt.

Symbool	*	1	2	3	4	5
°C	7	10	15	20	25	30

Stand "*" is de vorstbeveiliging waarbij de kraan pas opent als de temperatuur daalt onder de 7 °C.

Deze stand is aanbevolen bij langdurige afwezigheid of tijdens het verluchten van de ruimte.

OPGELET

Om de goede werking van de RBM thermostaatkop te blijven garanderen is het beter om de kop te verwijderen tijdens de zomer, wanneer de verwarming uitstaat.

OPSLAG

Opslag: -25 °C ÷ + 50 °C in originele verpakking

BEGREZEN VAN DE TEMPERATUUR

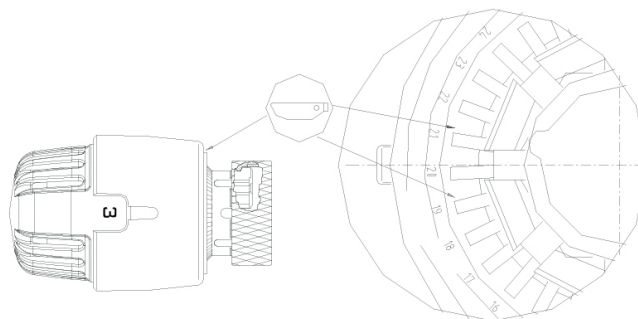
Na het instellen van de temperatuur kunt u de knop blokkeren op de ingestelde stand of het instelbereik begrenzen.

Vb. Blokkering op stand "3" (20 °C):

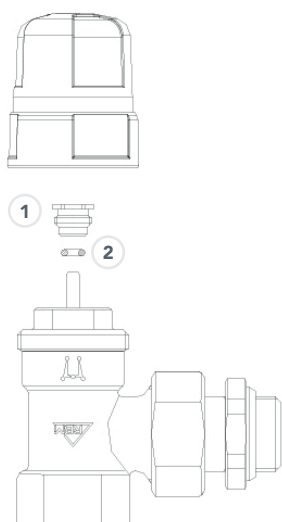
- Plaats symbool "3" in het leesvenster;
- De knop is voorzien van cijfers die overeenstemmen met de ingestelde temperatuur;
- Zoek het nummer 20 (stemt overeen met 20 °C);
- Plaats de speciale stalen lamellen in de openingen bij het nummer 20;
- De knop is nu geblokkeerd op stand "3".

Als u de temperatuur wilt begrenzen binnen een ruimer bereik, moeten de lamellen op de desgewenste posities worden ingebracht.

Voor het blokkeren heeft u de lamellen art. **209.00.00** nodig, verkrijgbaar als accessoire.



ONDERHOUD



Het is mogelijk om onderhoud uit te voeren op alle thermostatische kranen van RBM. Het is zelfs mogelijk om de O-ring te vervangen met de kraan in werking:

- Verwijder het handwiel door deze in tegenwijzerszin te draaien. Onder de pakkingsbus zit de O-ring die vervangen kan worden.
- Draai de wartel los met een CH10 sleutel en vervang de O-ring (art. **5001.045**).
- Draai de wartel terug vast met de sleutel en monteer het handwiel.

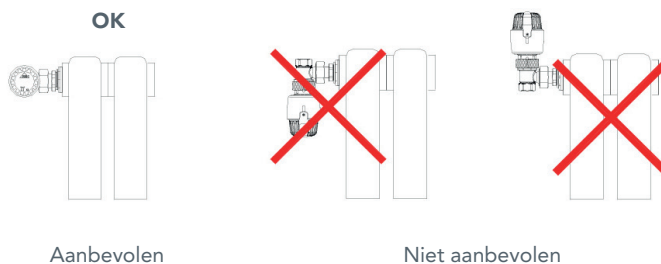
1 Pakkingsbus

2 O-ring

INSTALLATIE

De thermostaatkoppen moeten in een **horizontale stand** gemonteerd worden.

De voeler van de thermostatische radiatorkop mag niet in een nis, in een kast, achter een gordijn, ... of in direct zonlicht worden geïnstalleerd, aangezien dit de meting zou beïnvloeden.



DIEFSTALBEVEILIGING

De thermostaatkop van RBM kan voorzien worden van een **diefstalbeveiliging** (art. **316.00.10** - fig. 1) waardoor de kop niet losgedraaid kan worden. Deze beveiliging kan enkel met de speciale **sleutel** (art. **2151.005** - fig. 2) verwijderd worden.

(Kit 1+2 art. **316.00.00**).



VANDALISMEBESCHERMING

De thermostaatkop van RBM kan ook voorzien worden van een **vandalismebescherming** (art. **2274.005** - fig. 1) die voorkomt dat er aan de knop geknoeid wordt. Deze bescherming wordt gemonteerd met een speciale **sleutel** (art. **2273.005** - fig. 2) die apart aangekocht dient te worden.



SERVOMOTOR VOOR THERMOSTATISEERBARE KRAAN

Indien gewenst kan men een elektrothermische bediening (art. **306.00.X2**) gebruiken om de thermostatische kraan te bedienen. Deze motor kan op de kraan gemonteerd worden met behulp van de losse wartel.

Er zijn 2 types:

- 2-draads: art. **306.00.02** (230V) / art. **306.00.12** (24V)
- 4-draads (met microscharrelaar): art. **306.00.42** (230V) / art. **306.00.52** (24V)

Deze elektrothermische bedieningen zijn normaal gesloten en kunnen aangestuurd worden door een timer of een ruimtethermostaat.



KOPPELINGEN

PE-BUIS

Type koppeling	Aantal schroefverbindingen	Type	Buis	Code
SCHROEFKOPPELING	1	Standaard RBM	PE	71.12...20.X0 122.12...20.00

MEERLAGEN BUIS

Type koppeling	Aantal schroefverbindingen	Type	Buis	Code
SCHROEFKOPPELING	1	Standaard RBM	Meerlagen PE	70.10...20.X0 1216.14...16.00

Type koppeling	Aantal schroefverbindingen	Perskoppeling	Buis	Code
PERS-KOPPELING	1 Standaard RBM	1	Meerlagen PE	826.14...20.X0

COPPER PIPING

Type koppeling	Aantal schroefverbindingen	Type	Buis	Code
SCHROEFKOPPELING	1	Standaard RBM	KOPER	602.10...16.00 41.10...16.20 41.18.20* (Enkel Ø18)

* Voorzie een reductie art. 57.18.00, om koperbuis Ø18 aan te sluiten

ACCESSORIES

Product	Code	Omschrijving
	2274.005	Vandalismebescherming (1 sleutel (art. 2273.005) per verpakking)
	2273.005	Speciale inbussleutel voor montage van de vandalismebescherming
	316.00.10	Diefstalbeveiliging
	2151.005	Speciale inbussleutel voor montage van de diefstalbeveiliging
	209.00.00	Set stalen lamellen om de instelling te begrenzen of te vergrendelen
	306.00.02	Elektrothermische bediening (NG) 2-draads, 230V AC
	306.00.12	Elektrothermische bediening (NG) 2-draads, 24V AC
	306.00.42	Elektrothermische bediening (NG) 4-draads, 230V AC
	306.00.52	Elektrothermische bediening (NG) 4-draads, 24V AC
	2501.00.22	Thermostatische regelaar met chrono-thermostaat
	2962.00.02	Programmasleutel
	2835.00.02	Thermostatische kop met voeler en regeling op afstand

MEER WETEN

Procedure voor het bepalen van het drukverlies voor vloeistoffen met $\rho \approx 1 \text{ kg/dm}^3$

$$\Delta P = \left(\frac{Q}{Kvs} \right)^2 \times 10.000 \quad \text{Geldig voor watert° van 0 tot 30 °C.}$$

Correctie van ΔP voor vloeistoffen waarvan ρ verschilt van 1 kg/dm^3

$$\Delta P' = \Delta P \times \rho'$$

Procedure voor het dimensioneren van de kraan is geldig voor vloeistoffen met $\rho \approx 1 \text{ kg/dm}^3$

$$Kvs = Q * \left(\frac{10000}{\Delta P} \right)^{0,5} \quad \text{Geldig voor watert° van 0 tot 30 °C.}$$

Correctie van de Kvs voor vloeistoffen waarvan ρ verschilt van 1 kg/dm^3

$$Kvs' = Kvs * \sqrt{\rho'}$$

LEGENDE

- ΔP drukverlies in daPa (1daPa=10Pa)
- $\Delta P'$ gecorrigeerd drukverlies in daPa (1daPa=10Pa)
- ΔP_{max} max. drukverlies aanbevolen voor een goede werking
- Q debiet in m^3/h
- Kvs hydraulische karakteristiek in m^3/h ($1\text{m}^3/\text{h}=1.000 \text{ l/h}$)
- ρ' dichtheid van de vloeistof in kg/dm^3

OVERZICHTSTABEL VOOR AANPASSING VAN KLEPPEN / THERMOSTAATKOP-COMBINATIES

Gecertificeerde hoofdcode	Gecertificeerde klepcode	Interne kitcode	Code verkooppakket	Referentie certificaat
590 (TL10)	31.04	1115	1115	01-RBM-TRV
590 (TL10)	32.04	3624.04.00	3624.04.00	01-RBM-TRV
590 (TL10)	48.04	1116	1116	01-RBM-TRV
590 (TL10)	31.04	3621.04.00	3621.04.00	01-RBM-TRV
720 (TL 30)	31.03	2078.03	2078.03	01-RBM-TRV
720 (TL 30)	31.04	2078.03	2078.03	01-RBM-TRV
720 (TL 30)	32.03	2079.03	2079.03	01-RBM-TRV
720 (TL 30)	32.04	2079.04	2079.04	01-RBM-TRV
720 (TL 30)	48.03	1342.03	1342.03	01-RBM-TRV
720 (TL 30)	48.04	1342.04	1342.04	01-RBM-TRV
720 (TL 30)	49.03	1343.03	1343.03	01-RBM-TRV
720 (TL 30)	49.04	1343.04	1343.04	01-RBM-TRV
2633 (TL70)	31.03	3570.03.00	3570.03.00	01-RBM-TRV
2633 (TL70)	31.04	3570.04.00	3570.04.00	01-RBM-TRV
2633 (TL70)	32.03	3571.03.00	3571.03.00	01-RBM-TRV
2633 (TL70)	32.04	3571.04.00	3571.04.00	01-RBM-TRV
2633 (TL70)	48.03	2756.03.00	2756.03.00	01-RBM-TRV
2633 (TL70)	48.04	2756.04.00	2756.04.00	04-RBM-TRV
2633 (TL70)	31.04	3835.04.00	3835.04.00	01-RBM-TRV
2634	48.04	2811.04.00	2811.04.00	01-RBM-TRV
2634	31.04	2812.04.00	2812.04.00	01-RBM-TRV
3087 (TL10W)	31.04	1128	1128	07-RBM-TRV
3614	31.04	1115TE	1115TE	08-RBM-TRV-A

BESTEKTEKST

SERIE 31

Thermostatiseerbare radiatorkraan. Haakse uitvoering. Conform UNI-EN 215 (enkel 3/8" en 1/2"). Lichaam van messing. Vernikkeld. Regelstang met dubbele dichting. Dichtingen van EPDM PEROX en NBR. Handwiel in ABS. Voor staalbuis F UNI-EN-ISO228. Aansluiting op de radiator M UNI-EN-ISO228 met staartstuk voorzien van PTFE-dichting (enkel 3/8" en 1/2"). Max. temperatuur 110 °C. Max. werkingsdruk 10 bar. Beschikbare aansluitingen 3/8" ÷ 3/4".

SERIE 32

Thermostatiseerbare radiatorkraan. Rechte uitvoering. Conform UNI-EN 215 (enkel 3/8" en 1/2"). Lichaam van messing. Vernikkeld. Regelstang met dubbele dichting. Dichtingen van EPDM PEROX en NBR. Handwiel in ABS. Voor staalbuis F UNI-EN-ISO228. Aansluiting op de radiator M UNI-EN-ISO228 met staartstuk voorzien van PTFE-dichting (enkel 3/8" en 1/2"). Max. temperatuur 110 °C. Max. werkingsdruk 10 bar. Beschikbare aansluitingen 3/8" ÷ 3/4".

SERIE 48

Thermostatiseerbare radiatorkraan. Haakse uitvoering. Conform UNI-EN 215. Lichaam van messing. Vernikkeld. Regelstang met dubbele dichting. Dichtingen van EPDM PEROX en NBR. Handwiel in ABS. Standaard RBM aansluiting (W24,5x19F) voor koper, PE en meermalen buis. Aansluiting op de radiator M UNI-EN-ISO228 met staartstuk voorzien van PTFE-dichting. Max. temperatuur 110 °C. Max. werkingsdruk 10 bar. Beschikbare aansluitingen 3/8" ÷ 1/2".

SERIE 49

Thermostatiseerbare radiatorkraan. Rechte uitvoering. Conform UNI-EN 215. Lichaam van messing. Vernikkeld. Regelstang met dubbele dichting. Dichtingen van EPDM PEROX en NBR. Handwiel in ABS. Standaard RBM aansluiting (W24,5x19F) voor koper, PE en meermalen buis. Aansluiting op de radiator M UNI-EN-ISO228 met staartstuk voorzien van PTFE-dichting. Max. temperatuur 110 °C. Max. werkingsdruk 10 bar. Beschikbare aansluitingen 3/8" ÷ 1/2".

SERIE 179

Thermostatiseerbare radiatorkraan. Haaks verkeerde uitvoering. Lichaam van messing. Vernikkeld. Regelstang met dubbele dichting. Dichtingen van EPDM PEROX en NBR. Handwiel in ABS. Voor staalbuis F UNI-EN-ISO228. Aansluiting op de radiator M UNI-EN-ISO228 met staartstuk voorzien van PTFE-dichting. Maximale temperatuur 110 °C. Maximale werkingsdruk 10 bar. Beschikbare aansluitingen 3/8" ÷ 1/2".

SERIE 180

Thermostatiseerbare radiatorkraan. Haaks verkeerde uitvoering. Lichaam van messing. Vernikkeld. Regelstang met dubbele dichting. Dichtingen van EPDM PEROX en NBR. Handwiel in ABS. Standaard RBM aansluiting (W24,5x19F) voor koper en kunststofbuis. Aansluiting op de radiator M UNI-EN-ISO228 met staartstuk voorzien van PTFE-dichting. Maximale temperatuur 110 °C. Maximale werkingsdruk 10 bar. Beschikbare aansluitingen 3/8" ÷ 1/2".

SERIE 395

Thermostatiseerbare 3-wegkraan. Lichaam van messing. Vernikkeld. Regelstang met dubbele dichting. Dichtingen van nitril en ethyleenpropyleen. Handwiel in ABS. Voor staalbuis F UNI-EN-ISO228. Aansluiting op de radiator M UNI-EN-ISO228 met staartstuk voorzien van PTFE-dichting. Maximale temperatuur 110 °C. Maximale werkingsdruk 10 bar. Beschikbare aansluitingen 3/8" ÷ 1/2".

SERIE 305 - 590 - 720 - 2633 - 2634 - 3087

Thermostaatkop met vloeistofelement voor thermostatiseerbare radiatorkranen. Met vloeistofgevulde voeler. Mogelijkheid op de instelling te blokkeren of te begrenzen. Maximale ruimtetemperatuur 50 °C. Vorstbeveiliging (*) 7 °C. Regelbereik (1÷5) 10÷30 °C. Hysteresis 0,3 °C. Maximaal drukverschil (gemonteerd) 1 bar.

RBM spa behoudt zich het recht voor te allen tijde en zonder voorafgaande kennisgeving verbeteringen en wijzigingen aan te brengen aan de beschreven producten en hun technische gegevens. De informatie en afbeeldingen in dit document worden uitsluitend ter informatie verstrekt en zijn niet bindend, en ontslaan de gebruiker in geen geval van het nauwgezet volgen van de geldende voorschriften en de regels van goed vakmanschap.

RBM Spa

Via S. Giuseppe, 1 • 25075 Nave (Brescia) Italy
Tel 030 2537211 • Fax 030 2531798 • info@rbm.eu • www.rbm.eu

 @rbmspa  RBM S.p.A.  rbm_spa_  Rbm Italia