



MEGALUFT AUTOMATISCHE ONTLUCHTER/ONTGASSER

CT2840.0_00
NL
April 2015



MAX.
ONTLUCHT.
DRUK **5 bar**



- Verzekert het rendement in de installatie;
- Hoge ontluuchtcapaciteit;
- Automatische ontluuchting/ontgassing.

PRODUCTASSORTIMENT

MEGALUFT

Code	Maat	Aansluiting
2840.03.00	3/8"	M UNI-EN-ISO 228
2840.04.00	1/2"	M UNI-EN-ISO 228

OMSCHRIJVING

DOEL :

De *Megaluft* is een automatische vlotterontluchter, met hoge prestaties en een grote ontluuchtingscapaciteit, die lucht uit verwarmings- en koelinstallaties verwijderd.

Ze worden voornamelijk geplaatst op verticale en horizontale leidingen maar zijn ook geschikt voor montage op collectoren en in de ketel. De *Megaluft* wordt toegepast op plaatsen waar luchtbellen vrijkomen.

De *Megaluft* zorgt voor een automatische ontluuchting tijdens het vullen/leggen van de installatie en dankzij zijn hoge ontluuchtingscapaciteit houdt hij de installatie vrij van lucht.

Het verwijderen van lucht uit de installatie voorkomt storingen en defecten.

Voordelen:

- Verhoogde efficiëntie bij verwarming en koeling;
- Verminderd de vorming van corrosie;
- Minder ongepland onderhoud;
- Minder geluidsoverlast;
- Minder werkingskosten.

GEBRUIK :

De *Megaluft* wordt toegepast op plaatsen waar luchtbellen vrijkomen. Ze zijn geschikt voor montage op collectoren en op zowel horizontale als verticale distributieleidingen.

OPGELET:

De automatische vlotterontluchter *Megaluft* moet altijd verticaal gemonteerd worden.

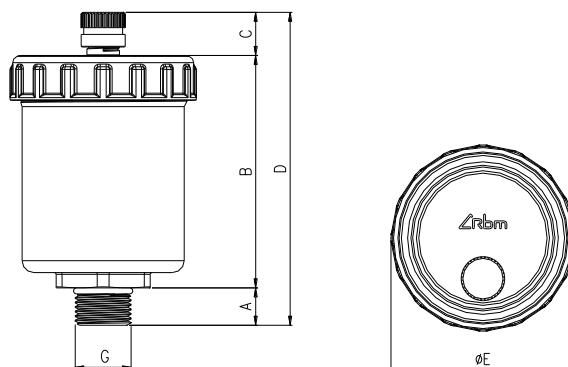
CONSTRUCTIEVE EIGENSCHAPPEN

- Lichaam : Messing CW 617N UNI EN 12165
- Dichtingen : EPDM en NBR
- Vlotter/Hefboom : Polypropyleen
- Veer : RVS AISI 302
- Aansluiting : M UNI-EN-ISO-228

TECHNISCHE EIGENSCHAPPEN

- Vloeistoffen : Water
Water + Glycol 30 %
- Max. vloeistoftemperatuur : 115°C
- Max. werkingsdruk : 10 bar (1000 kPa)
- Max. ontluuchtingsdruk : 5 bar (500 kPa)

AFMETINGEN



Code	G	A [mm]	B [mm]	C [mm]	D [mm]	Ø E [mm]
2840.03.00	3/8"	11	68,4	12,7	92,1	55
2840.04.00	1/2"	11,5	68,4	12,7	92,6	55

STERKE PUNTEN / OMSCHRIJVING ONDERDELEN

Luchtkamer voor de opvang van verzamelde luchtballen:

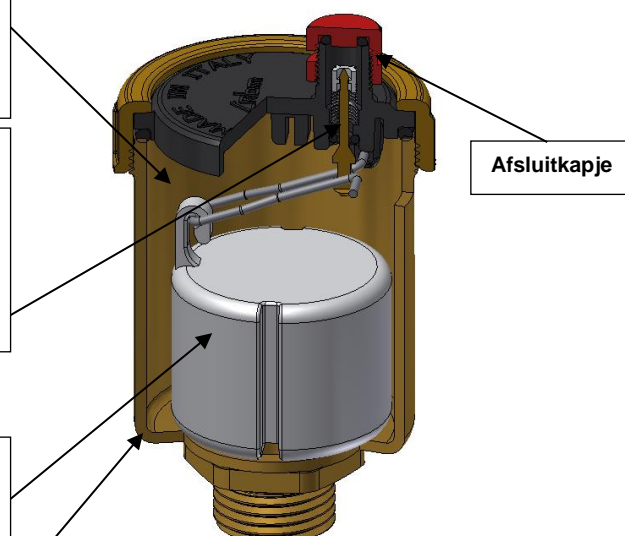
Deze ruimte voorkomt contact tussen de onzuiverheden op het wateroppervlak en de ontluuchtklep en dit voornamelijk bij de start van de pomp.

Ontluuchtingsventiel:

De ontluuchter is voorzien van een grote luchtkamer waardoor onzuiverheden die zich in het water bevinden, het ontluuchtingsventiel niet kunnen bereiken. Het verwijderen van gassen (zoals zuurstof, waterstof, koolstofdioxide) voorkomt de vorming van corrosieve zuuroplossingen en corrosie door galvanische koppels. De ontluuchtklep kan worden afgesloten door het afsluitkapje volledig dicht te draaien.

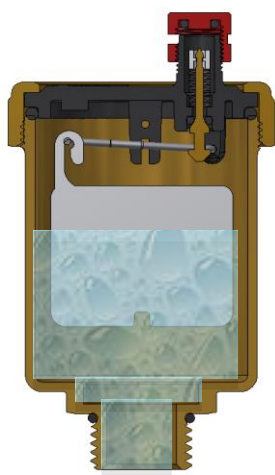
Vlotter: van technopolymeer, zodanig gemonteerd dat de werking ervan niet beïnvloed wordt door beweging van buitenaf, zoals rotaties of vibraties.

Lichaam van messing.

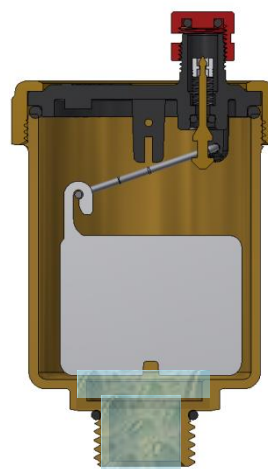


WERKINGSPRINCIPE

Wanneer er zich in de vlotterkamer lucht verzamelt, daalt het waterniveau en zal het ontluchtingsventiel openen. De verzamelde lucht zal nu ontsnappen waardoor het waterniveau stijgt en het ontluchtingsventiel weer sluit. Om de goede werking te garanderen, moet de waterdruk altijd lager blijven dan de maximale ontluchtingsdruk (**5 bar**).



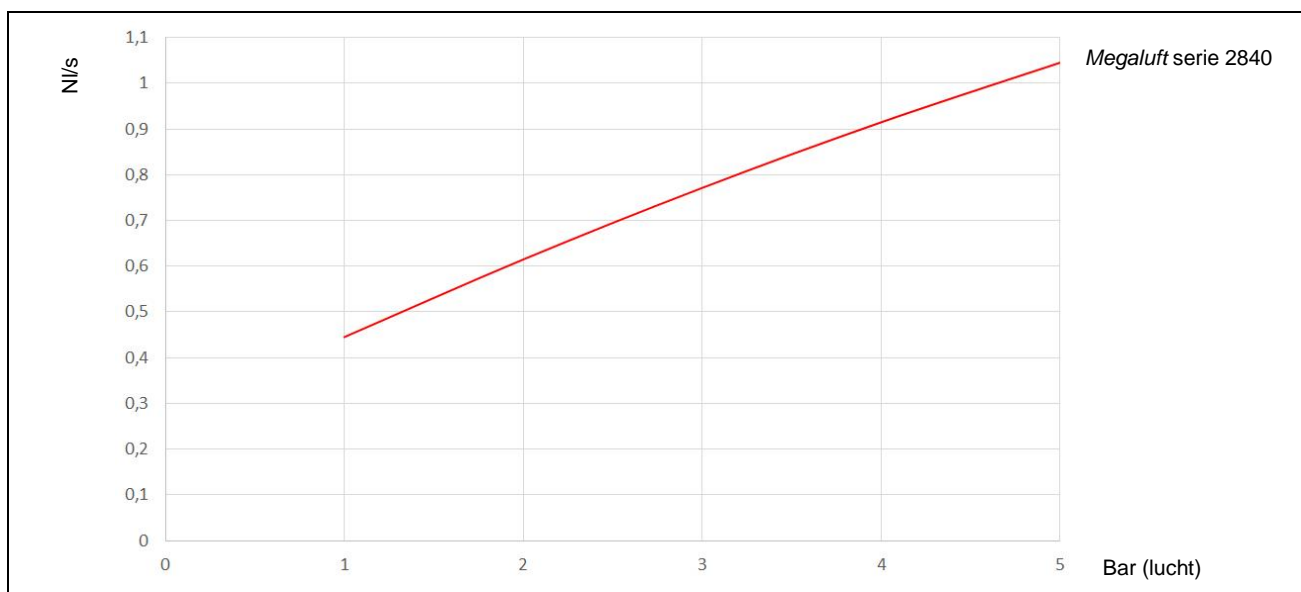
Ontluchtingsventiel **GESLOTEN**



Ontluchtingsventiel **OPEN**

FLUIDODYNAMISCHE KARAKTERISTIEKEN

Grafiek ontluchtingscapaciteit



GEBRUIK/TOEPASSING

De *Megaluft* wordt toegepast op plaatsen waar luchtballen vrijkomen en is bijzonder geschikt voor montage op collectoren.

De *Megaluft* moet **altijd verticaal** gemonteerd worden.

Voorzorgen:

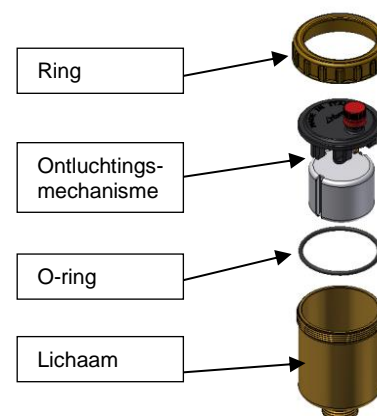
- Zorg ervoor dat het afsluitkapje opgedraaid is tijdens het vullen van de installatie.
- Bij montage op collectoren dicht bij een by-pass, moet het afsluitkapje volledig dichtgedraaid zijn om te voorkomen dat er lucht aangezogen wordt wanneer de by-pass in werking is (afgesloten kringen).
- De ontlufter wordt het best geïnstalleerd op plaatsen waar de installatie in overdruk werkt. Bij montage in een kring in onderdruk steeds een kogelafsluiter plaatsen waarmee de ontlufter afgesloten kan worden.
- Om onderhoudswerkzaamheden te vergemakkelijken is het aanbevolen vóór de *Megaluft* een kogelkraan of waterslot te plaatsen.



ONDERHOUD

De speciale constructie van de *Megaluft* laat onderhouds- en schoonmaakwerkzaamheden toe. Door het losdraaien van de bovenste ring krijgt men toegang tot het ontluchtingsventiel om de werking ervan te controleren en eventueel onderhoud uit te voeren.

Om onderhoudswerkzaamheden te vergemakkelijken is het aanbevolen vóór de *Megaluft* een kogelkraan of waterslot te plaatsen.



BESTEKTEKST

SERIE 2836

Automatische ontlufter/ontgasser, type *Megaluft*. Schroefdraadaansluiting 3/8" M (of 1/2" M). Lichaam van messing. Vlotter van PP. Veer en hefboom van RVS AISI 302. Dichtingen in ethyleen-propyleen en nitril. Max. vloeistoftemperatuur 115°C. Max. werkingsdruk 10bar. Max. ontluchtingsdruk 5bar.

RBM behoudt zich het recht voor om op elk moment en zonder voorafgaande kennisgeving wijzigingen en verbeteringen aan te brengen voor de beschreven producten en hun bijbehorende technische specificaties: raadpleeg altijd de documentatie die bij de producten worden meegeleverd. Deze technische fiche is louter een hulpmiddel. Bij twijfel, problemen of onduidelijkheden, gelieve contact op te nemen met onze technische dienst.


RBM
Bosdel 52
3600 Genk
Tel. 089/30.35.65
E-mail: info@rbm.be